

Használati útmutató MINI STEPPER



A szervizért és az alkatrészekért az eladó cég felel.

Insportline Hungary kft. Kossuth Lajos u. 65, 2500 Esztergom
tel. +36 (33) 313242, +36 (70) 211 8227,
www.insportline.hu

A számítógép funkciói:

SCAN : automatikusan megjeleníti az összes adatot bizonyos intervallumban
TMR : 0 től 99:59ig számol másodperces intervallumokban
REPS : lépésszámláló
TREPS : a lépések összszáma
CAL5 : kalóriaszámláló
STOP : stop, számítás megállítása

Figyelmeztetés : ha nyomva tartja a gombot 5mp-ig az értékek kitörlődnek

Csak AG13 –as elemeket használjon.

Maximális teherbírás 105Kg.

A termék csak otthoni használatra ajánlott. Nem alkalmas rehabilitációs edzéshez.

Összeszerelés:

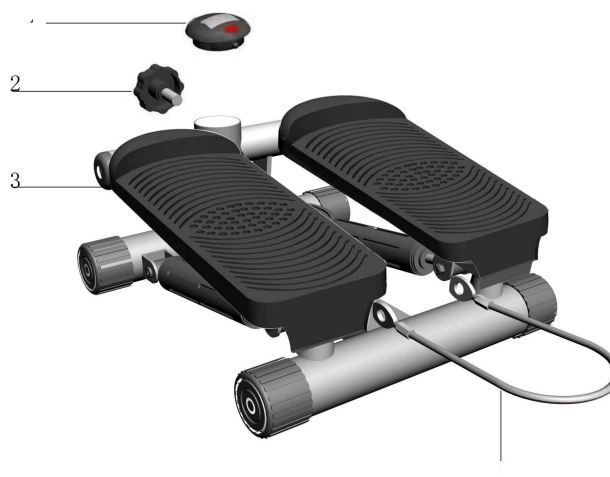
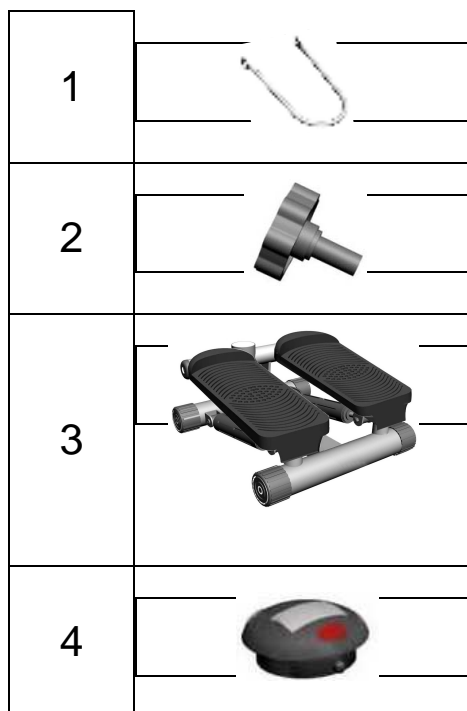
1. Szerelje fel a számítógépet (23) a testre (1)
2. Helyezze a kötelet (20) a csigára
3. Csavarja be az ellenállási csavart (7) a testbe (1)

Felhasználás:

- 1.Összerakás és használat előtt kérem olvassa el figyelmesen a használati útmutatót. A gépet csak az előírt gyakorlatokhoz használja.
- 2.Használat előtt ellenőrizze le, hogy a meghajtókötél a helyén van e.
- 3.Kérjük csak egyenes felületen használja.
- 4.Felhasználás előtt győződjön meg arról, hogy minden csavar kellőképpen be van e húzva.

Karbantartás:

1. Nyikorgás esetén a szteppert kérjük a tengelyt zsírozni.
2. Csak száraz törővel törölni használat után.
3. Száraz helyen tárolni



Fontos:

1. Felhasználás előtt ellenőrizze a gépet, hogy minden alkatrész kellőképpen rögzített.
2. Minden csavar legyen behúzva.
3. Csak egyenes felületen használja.
4. Torna előtt kérjük melegítsen be.
5. Gyermek csak felügyelet mellett használhatja.
6. Használat után a hengerek forróak. Vigyázzon

Jótállási feltételek:

1. A vásárlás napjától számítva 24 hónapos jótállási időt biztosítunk.
2. A jótállás ideje alatt eltávolítjuk a termék minden olyan hibáját, melyek a gyártási folyamat miatt keletkeztek, vagy hibás anyagot tartalmaznak.
3. Jótállási igény nem vonatkozik az alábbiakra:
4.
 - mechanikus sérülés
5.
 - természeti csapás, elháríthatatlan esemény
6.
 - szakszerűtlen beavatkozás
7.
 - helytelen használat, nem megfelelő elhelyezés, alacsony vagy magas hőhatás
8.
 - általi károsodás, vízhatás, erős ütés vagy nyomás, a dizájn szándékos megváltoztatása alakban vagy méretben
9.
 - toztatása alakban vagy méretben
10. Reklamáció kizárólag írásban nyújtható be, feltüntetve a meghibásodás adatai és az
11. igazolt jótállási levél
12. Jótállási igény csak a termék megvásárlásának helyén érvényesíthető.

Eladás időpontja

pecsét és aláírás