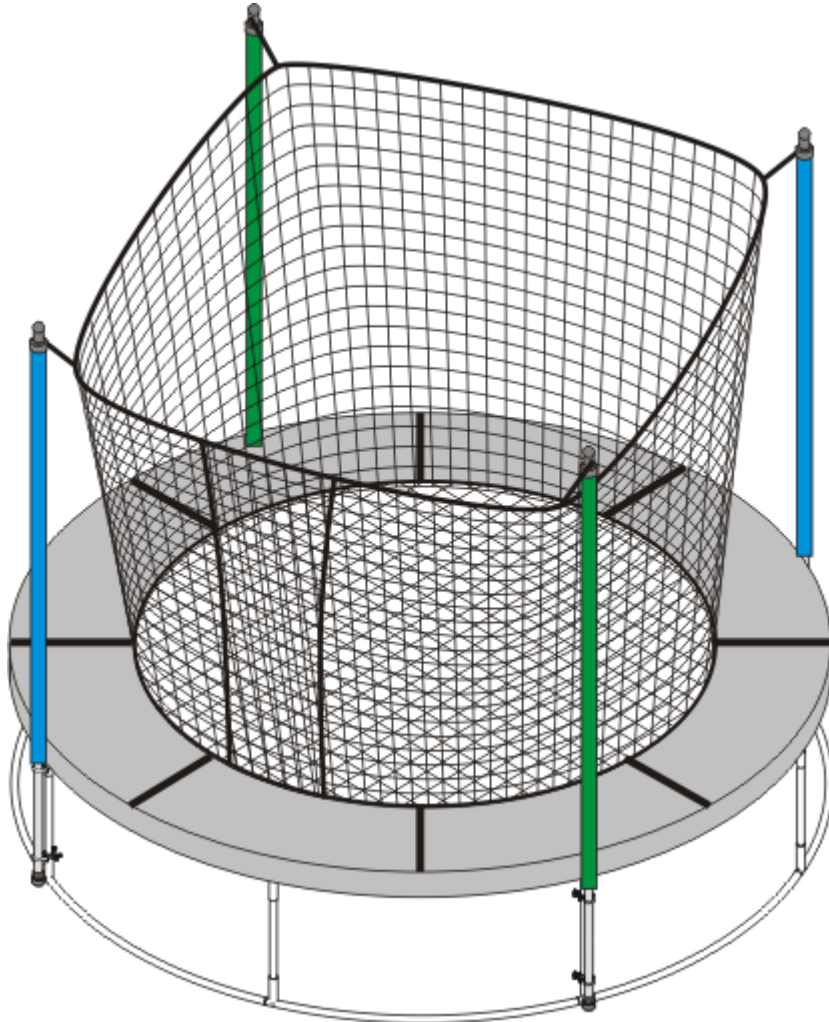

Trambulin szettek

140-243-305 cm



Köszönjük, hogy termékünk megvásárlása mellett döntött!

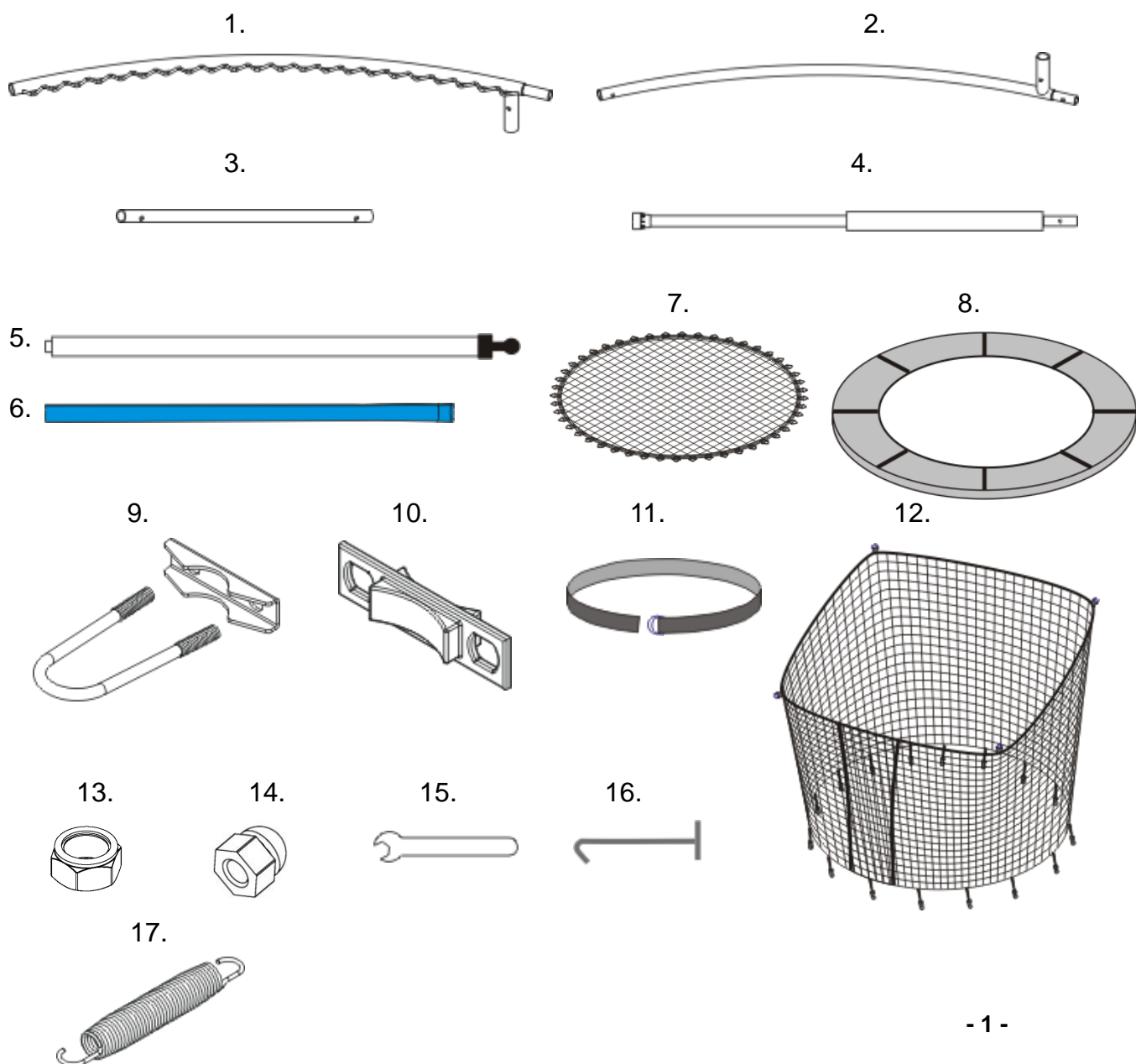
Alkatrésztörés esetén kérjük hívja a terméket eladó üzletet.

Összeszerelési útmutató

1. A csomag tartalma:

| | megnevezés | db |
|---|----------------|----|
| 1 | Felső gyűrű | 8 |
| 2 | Alsó gyűrű | 8 |
| 3 | Függőleges láb | 8 |
| 4 | Acélső A | 4 |
| 5 | Acélső B | 4 |
| 6 | Rúdtakaró | 4 |
| 7 | Ugrófelület | 1 |
| 8 | Rugótakaró | 1 |
| 9 | Acél szorító | 8 |

| | megnevezés | db |
|----|-----------------|----|
| 10 | Fixációs test | 8 |
| 11 | Szorító szalag | 4 |
| 12 | Biztonsági háló | 1 |
| 13 | M6 csavarok | 16 |
| 14 | Biztonsági anya | 16 |
| 15 | Kulcs | 1 |
| 16 | Feszítő kulcs | 1 |
| 17 | Rugó | 48 |
| 18 | Poszter | 1 |

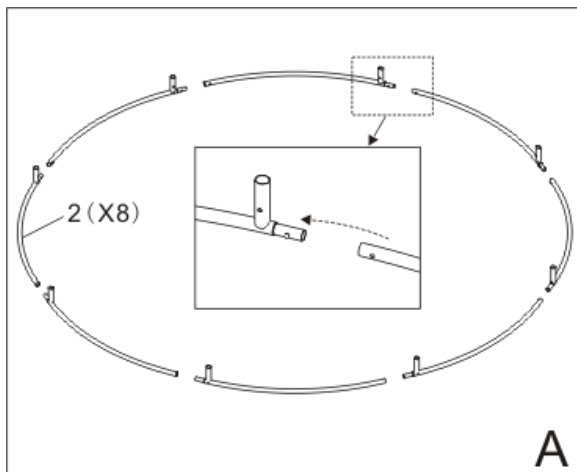


Mielőtt elkezdené kérem olvassa el figyelmesen az útmutatót.

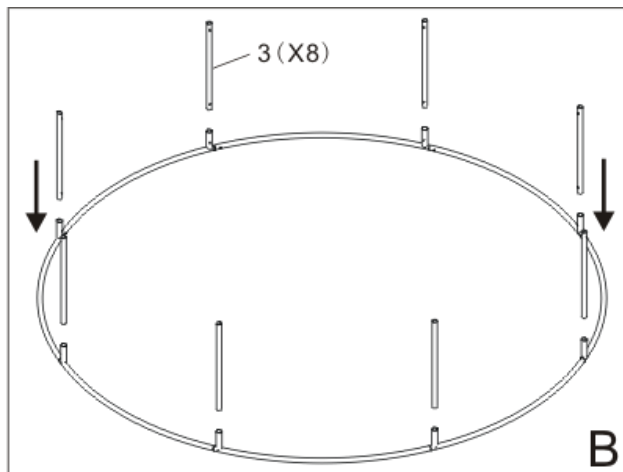
- Szerelés előtt ellenőrizze, hogy megvan-e az összes alkatrész. Amennyiben valami hiányzik jelezze az eladó felé azonnal.
- Csak felnőtt által szerelhető.
- A szerelést kesztyűben végezze.

2. Szerelési lépések :

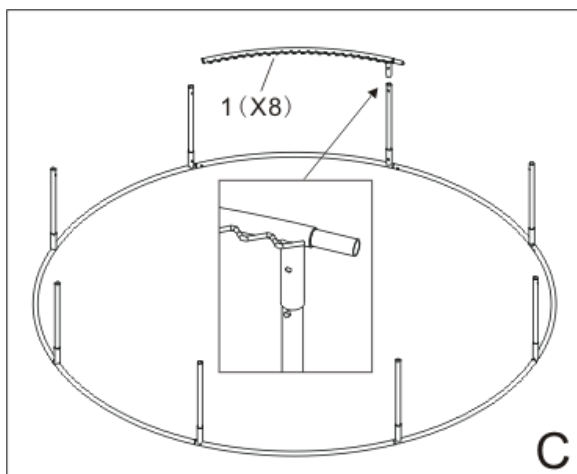
Lépés 1: a konstrukció szerelése



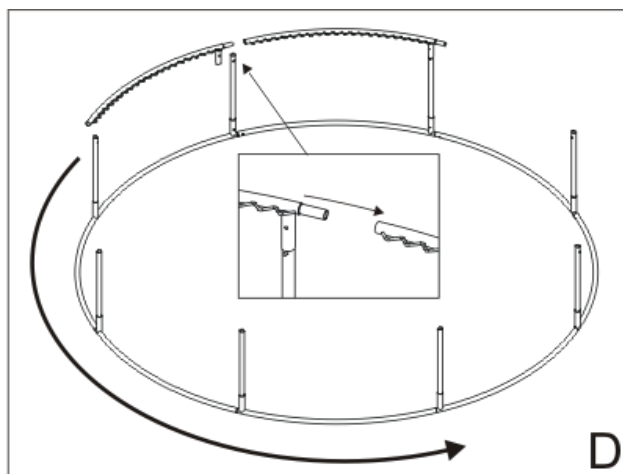
A. Nyomja össze a képen láthatóan (2#) a csöveket.



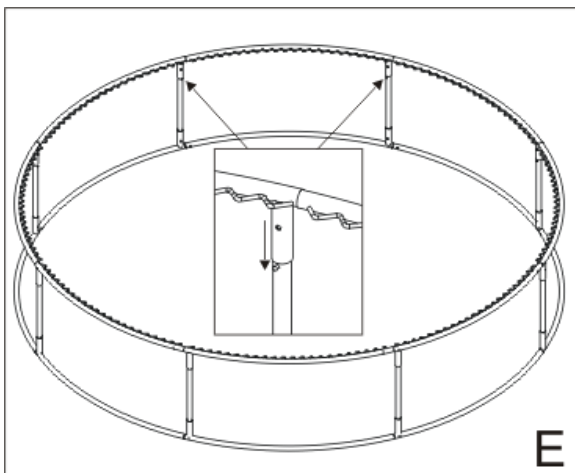
B. Erősítse hozzá a lábakat (3#) ahogy a képen látható.



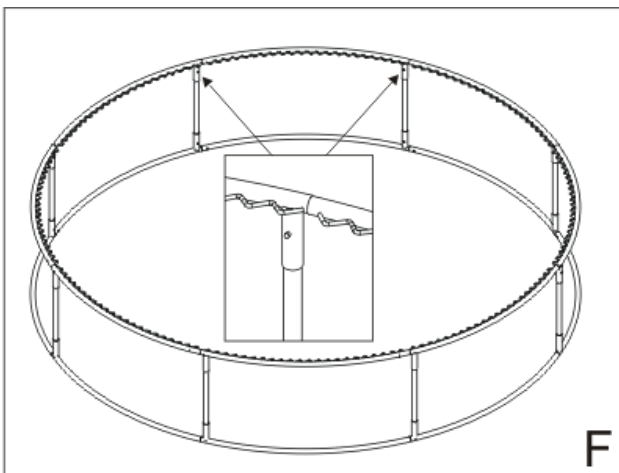
C. Csatolja a felső körszeletet (1#) a függőleges lábhoz. (3#), de ugrassza be őket még a rugóba.



D. Csatolja a felső következő körszeletet (1#) a függőleges lábhoz. (3#) hogy összekapcsolódjon az előzővel ahogy a D képen látható és folytassa körben, de ne ugorjanak még a helyükre.



E. Mikor elkészült a kör, nyomja le egyenként a körrészeket, hogy bepattanjanak a helyükre.



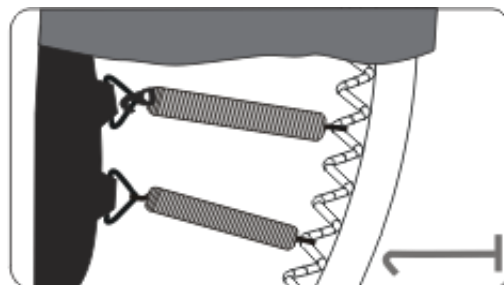
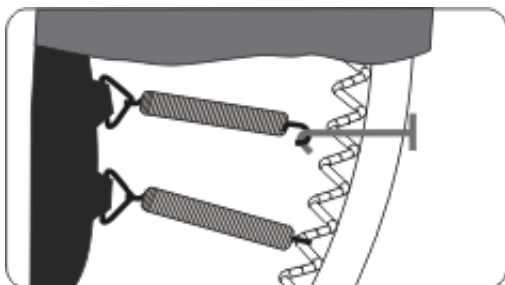
F. Ellenőrizze, hogy az összes biztonsági pöccök a helyén van e.

Lépés 2: Ugrőfelület

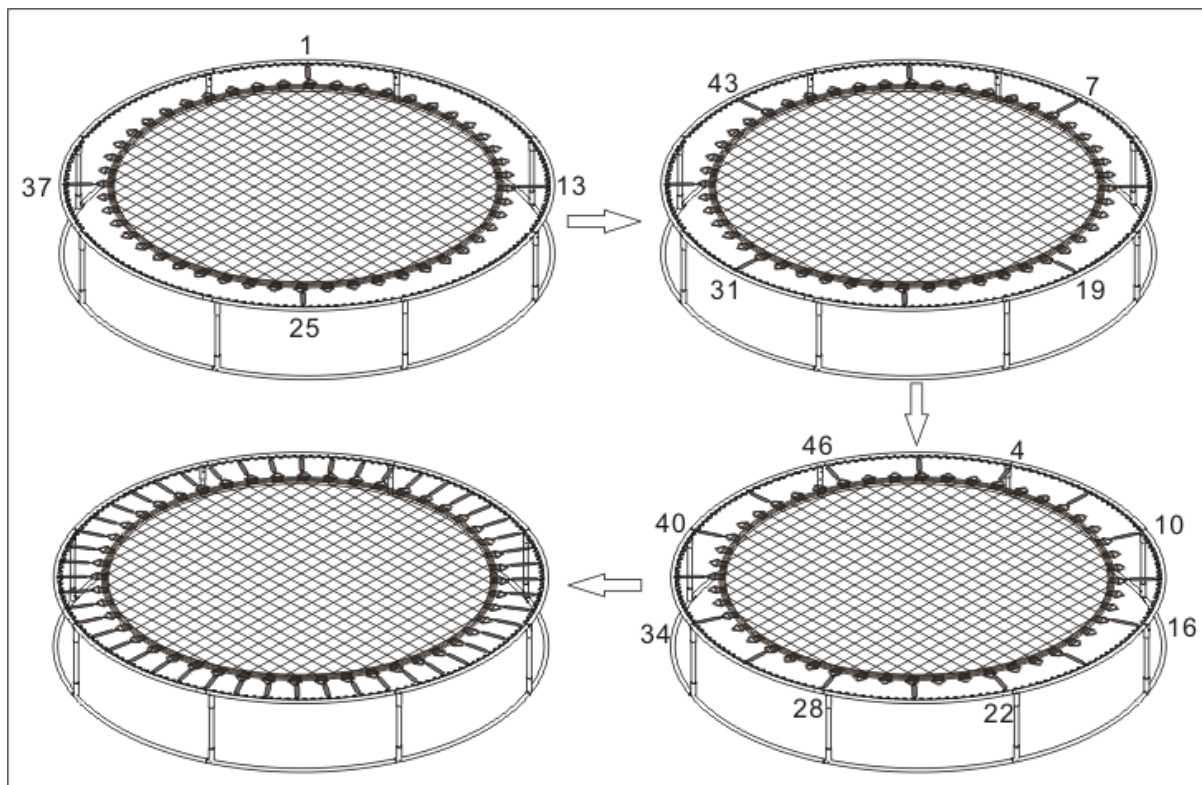
Feszítőkulcs használata

A: Akassza be a rugót az ugrőfelület fülébe, majd a másik végén akassza rá a kulcsot.

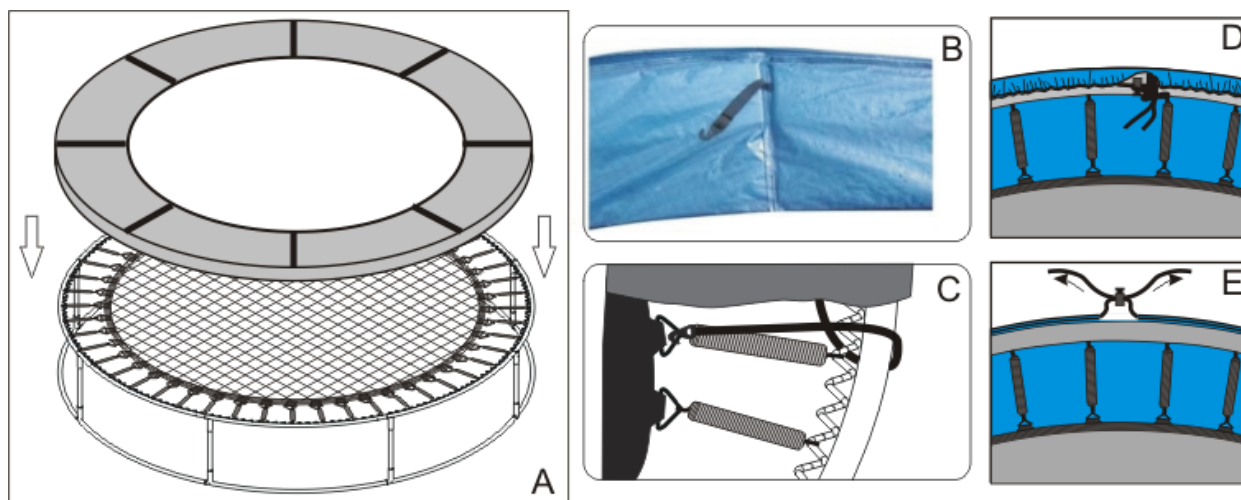
B: Feszítse meg a kulcsot, s így a rugót be tudja akasztani a váz horgába.



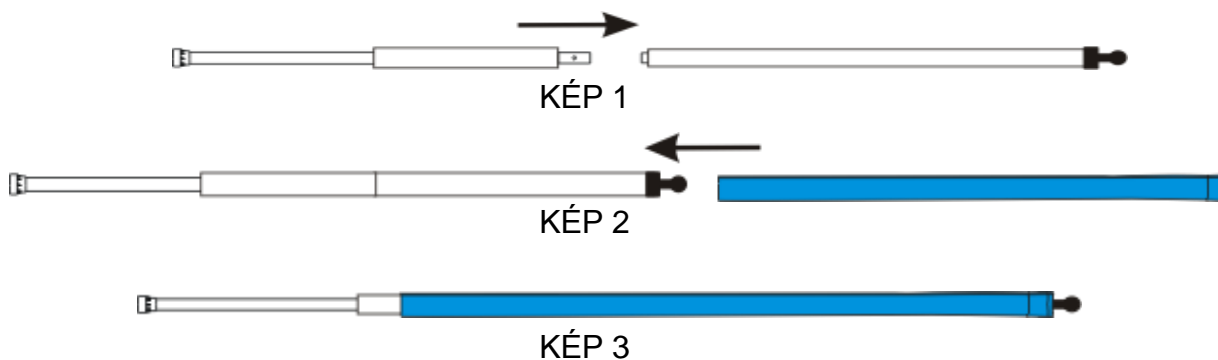
A rugókat a következő sorozatban kell befeszíteni:



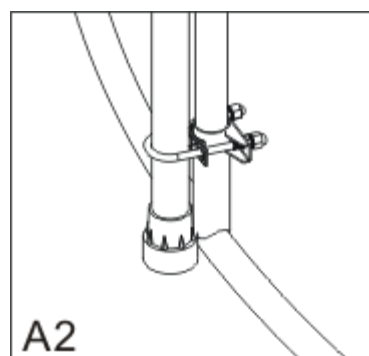
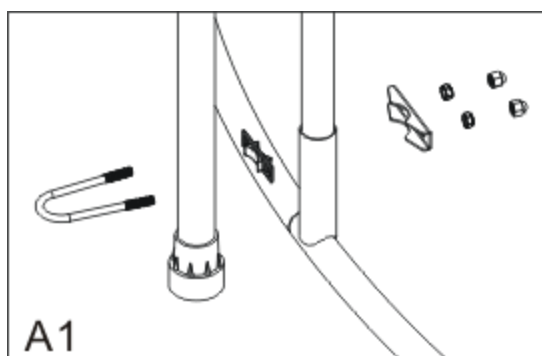
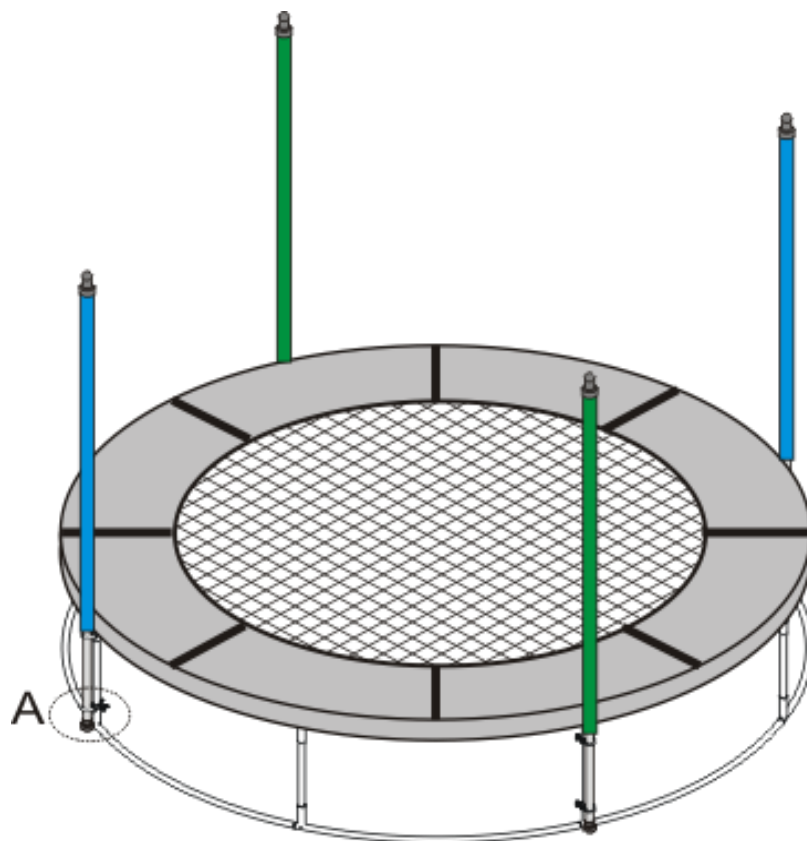
Lépés 3: rugótakaró



Lépés 4: Az A (4) és B (5) acélcsonkokat nyomja egybe ahogy az 1 képen látható. Takarja be a csöveket a takaróval a 2 és 3 kép alapján.

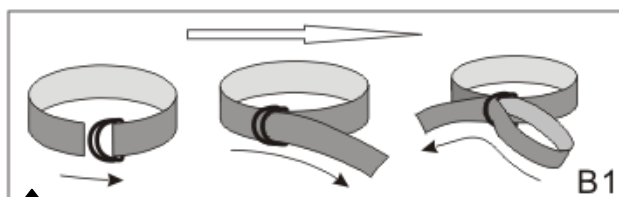
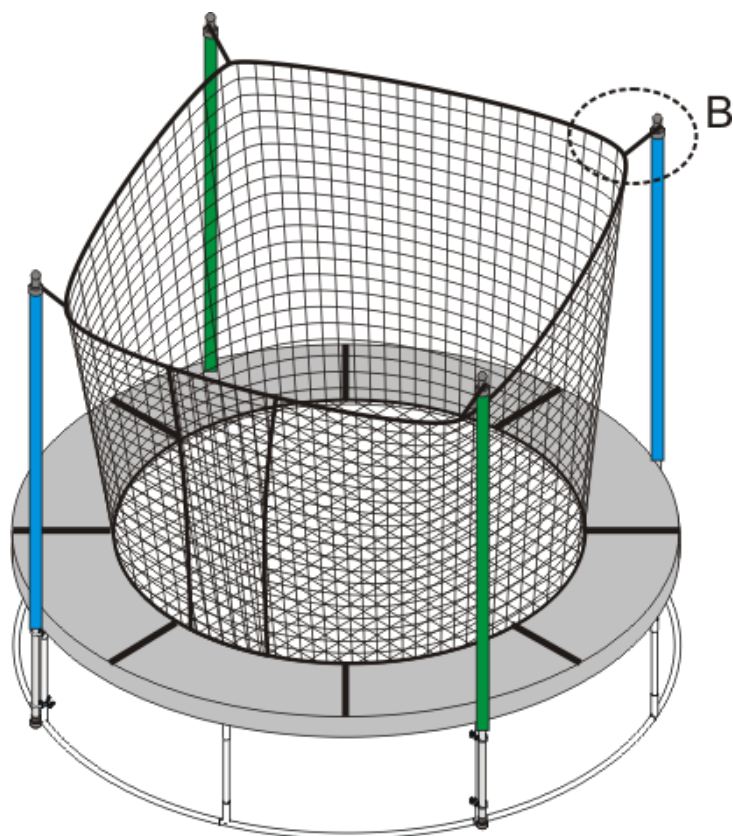


Lépés 5: Készítse el az összes csövet az előbbiek alapján.

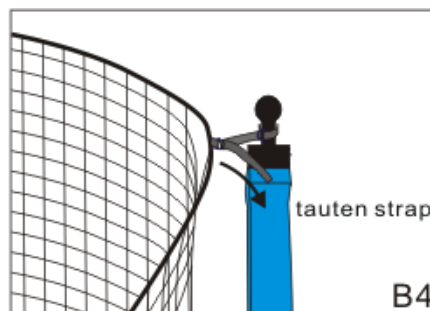


A1: Erősítse a tartórudat a trambulin lábához a speciális szorítókkal a foglalaton keresztül, majd húzza be a csavarokat, majd húzza be a csavarokat (A2)

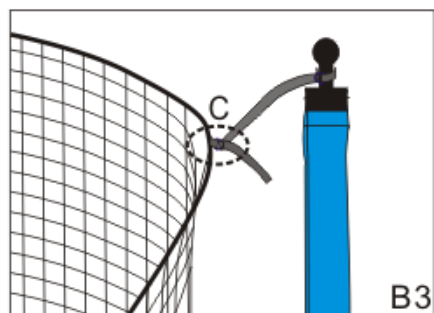
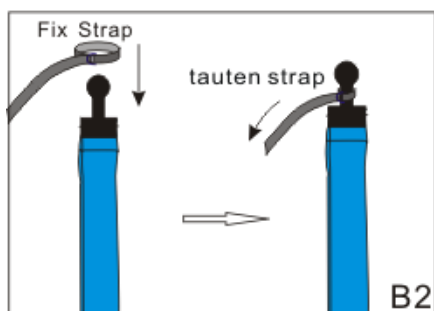
Lépés 6: véfőháló



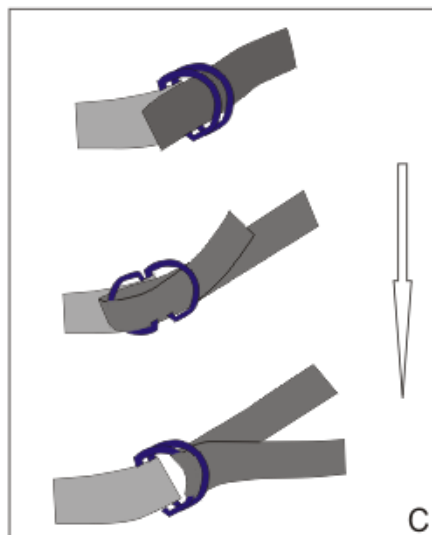
! Figyelem: ne engedjen gyermekeket a szorítók közelébe, mert veszélyes lehet.



B4: Ne feszítse meg ahurkokat , míg az összes hurok a helyére nem került. így beállítható a megfelelő hossz.



B3: Ismételje a B1 és B2 lépéseket



Fontos, kérem olvassa el!

- Csak a használatiban leírtak alapján állítsa össze a védőhálót.
- Felnőtt jelenléte nélkül ne engedje a gyermekeinek a trambulín használatát.
- Ne mászzon fel a hálóra, ne dőljön rá.
- Ha elszakad a háló, ne használja tovább a trambulint.
- A védőháló arra van kifejlesztve, hogy csökkentse az esések és balesetek lehetőségét. de még így sem védhet meg minden sérüléstől.
- Ne hagyjon tárgyakat a trambulínon belül.
- 6 éves kortól ajánlott.
- a TRAMBULINT csak egyenes felületen állítsa fel.

Jótállási feltételek:

1. a termékre 60 hónapos garancia érvényes.
2. a jótállási idő alatt az összes gyártással kapcsolatos hiba meg lesz javítva.
3. a jótállás a következő esetekben érvényét veszti:
 - külső fizikai sérülés
 - természeti csapás
 - nem hozzáértő kezelés, felhasználás
 - egyes részek elhasználódása a rendszeres használat miatt
 - nem megfelelő elhelyezés, nagyon alacsony vagy magas hőmérséklet, víz által okozott károk, nagy nyomás vagy ütés, megváltoztatott design, forma vagy méret
4. a reklamációt írásban kell beadni a megvásárlás helyén.
5. a reklamációt csak a megvásárlás helyén léptetheti érvénybe.
6. a jótállás csak a számlával együtt érvényes.

Eladás dátuma

eladó aláírása és pecsétje