



OWNER'S MANUAL

STUNT SCOOTER



 SAFETY WARNINGS

AN IMPORTANT MESSAGE TO PARENTS: This manual contains important information. For your child's safety, it is your responsibility to review this information with your child and make sure that your child understands all warnings, cautions, instructions and safety topics. Street Surfing Worldwide recommends that you periodically review and reinforce the information in this manual with younger riders and that you inspect and maintain your child's scooter to insure their safety.

GENERAL WARNING: Scooter riding can be a hazardous activity. Scooters can and are intended to move and it is therefore possible to get into dangerous situations and/or lose control and/or fall. If such things occur you can be seriously injured or die. **LIKE ANY OTHER MOVING PRODUCT, USING A SCOOTER CAN BE A DANGEROUS ACTIVITY AND MAY RESULT IN INJURY OR DEATH EVEN WHEN USED WITH PROPER SAFETY PRECAUTIONS. USE AT YOUR OWN RISK AND USE COMMON SENSE.**

- Always wear safety equipment such as a helmet, knee pads and elbow pads. Always wear a helmet when riding your scooter and keep the chinstrap securely buckled.
- Always wear shoes.
- Ride on smooth, paved surfaces away from motor vehicles.
- Avoid sharp bumps, drainage grates and sudden surface changes. Scooter may suddenly stop.
- Avoid street and surfaces with water, sand, gravel, dirt, leaves and other debris. Wet weather impairs traction and visibility.
- Do not ride at night.
- Avoid excessive speed associated with downhill rides.
- Obey all local traffic and scootering laws and regulations.
- Watch out for pedestrians.
- Do not exceed 220 pounds (100 kg).
- Do not allow children under 5 to use the scooter. Children under 7 should ride with adult supervision at all times. All children and preteens should ride with adult guidance at all times.
- Rider weight doesn't necessarily mean a child's size is appropriate to fit or maintain control of scooter.
- A parent's decision to allow his or her child to ride this product should be based on the child's maturity, skill and ability.
- Refer to the section on safety for additional warnings.

ACCEPTABLE RIDING PRACTICES AND CONDITIONS

Direct parental supervision is required. Scooters are meant to be used only in a controlled environment free of potential traffic hazards and not on public streets. Do not allow your child to ride a scooter in any areas where vehicle traffic is present. Child must maintain a hold on the handlebars at all times. Never allow more than one child at a time to ride a scooter. Never use near steps, sloped driveways, hills, roadways, alleyways or swimming pool areas, keep fingers and other body parts away from the product when folding or unfolding. Adults must not allow children to assist in folding or unfolding the scooter.

Do not ride a scooter in wet weather. Scooters are intended for use on solid, flat, clean and dry surfaces such as pavement or level grounds without loose debris such as rocks or gravel. Wet, slick or uneven and rough surfaces may impair traction and contribute to possible accidents. Do not ride a scooter in mud, ice, puddles or water. Avoid excessive speeds that can be associated with downhill rides. Never risk damaging surfaces such as carpet or flooring by use of scooter indoors. Do not ride at night or when visibility is impaired.

PROPER RIDING ATTIRE

Always ensure child is wearing proper protective equipment such as an approved safety helmet. A helmet may be legally required by local law or regulation in your area. A child should always wear shoes, never ride barefooted or in sandals, and keep shoelaces tied and out of the way of the wheels.

FAILURE TO USE COMMON SENSE AND HEED ABOVE WARNINGS FURTHER INCREASES RISK OF SERIOUS INJURY. USE AT YOUR OWN RISK AND WITH APPROPRIATE AND SERIOUS ATTENTION TO SAFE OPERATION. USE CAUTION.

⚠️ WARNING

ALWAYS INSPECT SCOOTER PRIOR TO RIDING. Properly inspecting and maintaining your scooter can reduce the risk of injury. Always inspect your scooter before riding and regularly maintain it.

CHECK LOCAL LAWS REGARDING SCOOTER USE. Check local laws and regulations to see where and how you may use your Street Surfing scooter legally. In many states and local areas, scooter riders are required BY LAW to wear a helmet. Check local laws and regulations regarding laws governing helmet use and scooter operation in your area.

Brake may get hot from continuous use. Do not touch after braking.

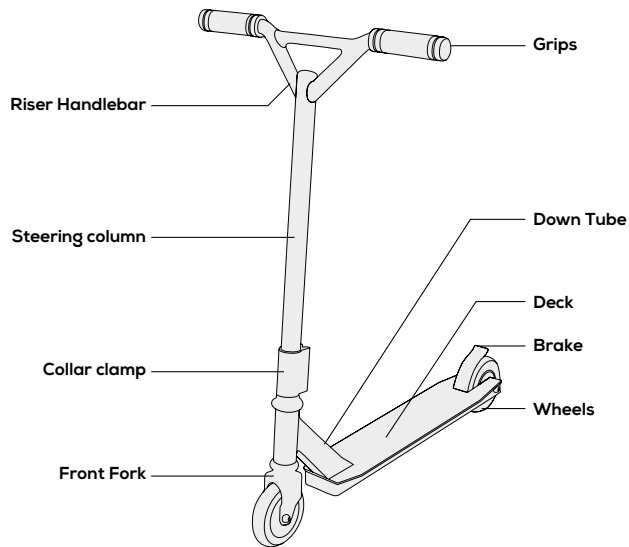
BEFORE YOU BEGIN

Remove contents from box. Remove the foam separators that protect the components from damage during shipping. Inspect the contents of the box for scratches in the paint and dents that may have occurred during shipping. Because your scooter was assembled and packed at the factory, there shouldn't be any problems, even if the box has a few scars or dents.

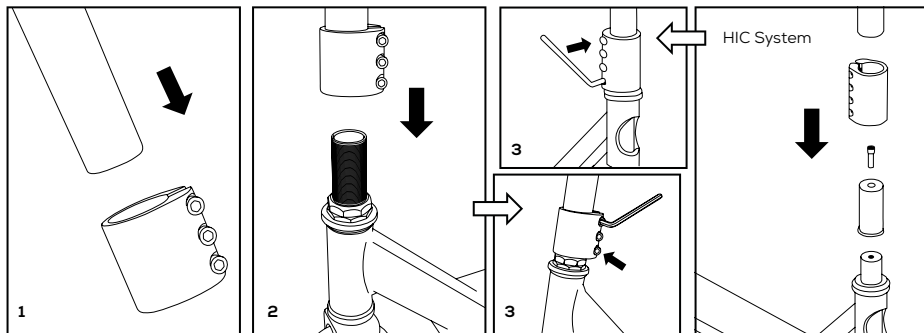
Required Tools

We recommend the use of mechanic grade tools

5 mm Allen wrench/Hex key



ASSEMBLY INSTRUCTIONS



1 Place the clamp over the vertical tube of the handlebar.

2 Then, insert the handlebar onto the fork stem.

3 Tighten clamp bolts with allen wrench / hex key.

⚠️ WARNING

Failure to properly install and tighten the handlebar t-tube steering tube clamp may cause the rider to lose control and fall. Assembly must be performed by an adult with mechanical experience. If you do not understand these instructions or the concept of "tighten securely" seek the assistance of a qualified mechanic.

DO NOT USE NON-STREET SURFING PRODUCTS WITH YOUR SCOOTER.

Street Surfing scooters have been built to certain design specifications. The original equipment supplied at the time of sale was selected on the basis of its compatibility with the frame, fork and all other parts. Certain aftermarket products may or may not be compatible.

CHECK BEFORE RIDING

COLLAR CLAMP

Using the correct size Allen wrench, check that the collar clamp bolt is tightened securely.

WHEELS AND BEARINGS

Under normal circumstances and conditions, Street Surfing wheels and wheel bearings are maintenance free. Nonetheless, it is the responsibility of the owner or guardian to periodically inspect the wheel for wear and tear, the axle for proper tightness, and bearing for side-to-side play and loose parts. When a wheel or wheel bearing develops play, this is an indication of excess wear and replacement is necessary. Replace immediately with only genuine Street Surfing wheels. Worn tires/wheels/bearings are considered normal wear and tear and are not covered by the Street Surfing Warranty. Wheels other than genuine Street Surfing wheels may not be compatible with your Street Surfing scooter. The use of anything other than genuine Street Surfing replacement parts may affect your safety.

LOOSE PARTS

Check and secure all fasteners before every ride. Make sure that the steering tube clamps and handlebars spring buttons are locked properly in place before riding.

SAFETY GEAR

Always wear proper protective equipment such as an approved safety helmet, elbow pads and kneepads. Always wear shoes (lace-up shoes with rubber soles), never ride barefooted or in sandals, and keep shoelaces tied and out of the way of the wheels.

SAFETY REMINDERS

CLEANING YOUR SCOOTER

Wipe with a damp cloth to remove dirt and dust. Do not use industrial cleaners or solvents as they may damage the surfaces. Do not use alcohol, alcohol-based or ammonia based cleaners as they may damage or dissolve the plastic components or soften the decals or decal adhesive.

HOW TO RIDE

Place one foot on the deck, push forward with the other foot. Steer. For enhanced cornering, lean slightly into the direction of the turn. For controlled stops, apply the brake by stepping on the rear fender/brake. Practice applying the brake at various speeds and in an open area free from obstructions before riding around others.

⚠️ BE CAREFUL!

You will see people on TV and maybe even people you know doing tricks and stunts. These are people who have been practicing on scooters for a very long time. Don't try something until you are ready. Avoid steep inclines and don't ride too fast—you can lose control and fall. Skateboard parks are not designed for scooters. Never ride in traffic or on the street and watch your surroundings for pedestrians, bikers, boarders and skaters.



WARNING: Wheelies and other stunt-type riding reduces your ability to maneuver and control your scooter. Take the necessary precautions, such as wearing appropriate protective gear and practice in an area safe for stunt riding and free from obstructions.

Maintain a hold on the handlebars at all times.

Failure to follow these instructions may damage your vehicle and void your warranty.

STREET SURFING LIMITED WARRANTY

If you ride your scooter in a manner that places large forces and stresses on the product, the scooter will not be covered under warranty. The scooter is designed to meet and exceed applicable safety standards, however the forces exerted through extreme riding will cause premature wear to all parts.

The manufacturer warrants this product to be free of manufacturing defects for a period of 6 months from date of purchase. This Limited Warranty does not cover normal wear and tear, tires, tubes or cables, or any damage, failure or loss caused by improper assembly, maintenance, or storage.

This Limited Warranty will be void if product is ever:

- Used in a manner other than for recreation.
- Modified in any way.
- Rented.

The manufacturer is not liable for incidental or consequential loss or damage due directly or indirectly to the use of this product.

Street Surfing Worldwide does not offer an extended warranty. If you have purchased an extended warranty, it must be honored by the store at which it was purchased.

For your records, save your original sales receipt with this manual and write the serial number below.

TABLE DES MATIÈRES

AVERTISSEMENTS DE SÉCURITÉ
AVANT DE COMMENCER
INSTRUCTIONS DE ASSEMBLAGE
À VÉRIFIER AVANT L'UTILISATION
CONSEILS DE SÉCURITÉ
GARANTIE LIMITÉE

FRANÇAIS

⚠ AVERTISSEMENTS DE SÉCURITÉ

MESSAGE IMPORTANTS AUX PARENTS: Le présent manuel contient des renseignements importants. Pour la sécurité de votre enfant, il est votre responsabilité de relire ces renseignements avec lui et de vous assurer qu'il comprend tous les avertissements, mises en garde, instructions et conseils de sécurité. Street Surfing vous recommande de réviser périodiquement les renseignements de ce manuel et d'en souligner l'importance auprès des utilisateurs de plus jeune âge – de plus, faites en sorte d'inspecter et de faire l'entretien de la trottinette afin d'assurer la sécurité de votre enfant.

AVERTISSEMENT GÉNÉRAL: Conduire une trottinette peut constituer une activité dangereuse. Les trottinettes sont conçues pour se déplacer, et il est donc possible que leurs utilisateurs se retrouvent dans des situations dangereuses ou en perdent la maîtrise et fassent une chute. Dans de tels cas, les blessures peuvent être graves, voire mortelles. COMME D'AUTRES VÉHICULES, L'UTILISATION D'UNE TROTTINETTE EST UNE ACTIVITÉ DANGEREUSE QUI PEUT CAUSER DES BLESSURES GRAVES OU MORTELLES, MÊME LORSQUE EFFECTUÉE CONFORMÉMENT AUX CONSIGNES DE SÉCURITÉ. UTILISEZ À VOS PROPRES RISQUES ET FAITES PREUVE DE DISCERNEMENT.

- Toujours porter des protections telles qu'un casque, des genouillères et des protège-coudes. Toujours porter un casque durant la promenade en trottinette et gardez la courroie (jugulaire) bien attachée.
- Toujours porter des souliers.
- Rester sur des surfaces lisses et revêtues, à l'écart des véhicules motorisés.
- Éviter les bosses prononcées, grilles de drainage et changements brusques de surface. La trottinette risquerait de s'arrêter brusquement.
- Éviter les rues et surfaces sur lesquelles il y a de l'eau, du sable, du gravier, de la terre, des feuilles et d'autres débris. De plus, le mauvais temps nuit à la traction et à la visibilité.
- Ne pas rouler la nuit.
- Éviter les vitesses excessives, fréquentes dans des pentes descendantes.
- Respecter tous les lois et règlements locaux portant sur la circulation de véhicules.
- Faire attention aux piétons.
- Le poids de l'utilisateur ne doit pas dépasser 100 kg (220 lb).
- Ne pas laisser des enfants âgés de moins de 5 ans utiliser la trottinette. Les enfants de moins de 7 ans doivent utiliser la trottinette sous la constante surveillance d'un adulte. Tous les enfants et les pré-ados devraient utiliser la trottinette sous la constante surveillance d'un adulte.
- Le poids de l'utilisateur ne signifie pas nécessairement que sa taille est appropriée pour utiliser ou garder la maîtrise de la trottinette.
- La décision d'un parent de laisser son enfant utiliser ce produit doit reposer sur la maturité, l'habileté et la compétence de l'enfant.
- Consulter la section de Sécurité pour lire les avertissements supplémentaires.

PRATIQUES ET CONDITIONS D'UTILISATION ACCEPTABLES

La surveillance directe des parents est requise. Les trottinettes sont faites pour être utilisées uniquement dans un environnement contrôlé, sans dangers potentiels de la route, et non sur la voie publique. Ne pas laisser votre enfant utiliser la trottinette dans des endroits où la circulation automobile est présente. L'enfant doit garder les mains sur le guidon en tout temps. Ne jamais laisser plus d'un enfant à la fois utiliser la trottinette. Ne pas l'utiliser près de marches ou d'escaliers, de voies d'accès en pente, de collines, de route, de ruelles, de piscines ou d'autres étendues d'eau. Garder les doigts et autres parties du corps loin du produit au moment de le plier ou de le déplier. Les adultes ne doivent pas laisser les enfants aider au pliage ou au dépliage de la trottinette.

Ne pas utiliser la trottinette en cas de temps humide. Les trottinettes sont conçues pour des surfaces planes, propres et sèches, comme le bitume ou d'autres surfaces du genre sans débris comme des cailloux ou du gravier. Les surfaces mouillées, glissantes, inégales et cahoteuses peuvent nuire à la traction et mener à des accidents. Ne pas utiliser la trottinette dans la boue, sur la glace, dans des flaques d'eau. Éviter les vitesses excessives, fréquentes dans des pentes descendantes. Ne jamais utiliser la trottinette à l'intérieur; cela risquerait d'endommager les tapis ou les couvre-planchers. Ne pas circuler la nuit ou lorsque la visibilité est réduite.

VÊTEMENTS APPROPRIÉS

Assurez-vous toujours que l'enfant porte l'équipement de protection approprié, comme un casque de protection homologué. Il est possible que le port du casque soit exigé par la loi ou les règlements locaux. Un enfant doit toujours porter des chaussures; il ne doit jamais utiliser la trottinette pieds nus ou en sandales, et les lacets des chaussures doivent être attachés et suffisamment éloignés des roues.

LE MANQUE DE BON-SENSE ET LE NON-RESPECT DES AVERTISSEMENTS CI-DESSUS AUGMENTE LE RISQUE DE BLESSURES SÉRIEUSES. UTILISEZ À SES PROPRES RISQUES ET PORTEZ UNE ATTENTION PARTICULIÈRE AU FONCTIONNEMENT SÉCURITAIRE. FAITES PREUVE DE PRUDENCE.

ATTENTION

INSPECTER TOUJOURS LA TROTINETTE AVANT SON UTILISATION. L'inspection et l'entretien appropriés de la trottinette peuvent réduire le risque de blessures. Toujours inspecter la trottinette avant de l'utiliser, et en faire l'entretien régulier.

CONSULTER LES LOIS LOCALES CONCERNANT L'UTILISATION DE TROTINETTES. Vérifier les lois et règlements locaux pour savoir où et comment utiliser légalement la trottinette. Dans plusieurs États et territoires, la loi EXIGE que les utilisateurs de trottinette portent un casque. Vérifier les lois et règlements locaux gouvernant le port du casque et l'utilisation d'une trottinette dans votre région.

AVERTISSEMENT: Le frein peut s'échauffer après une utilisation continue. Ne pas le toucher après un freinage.

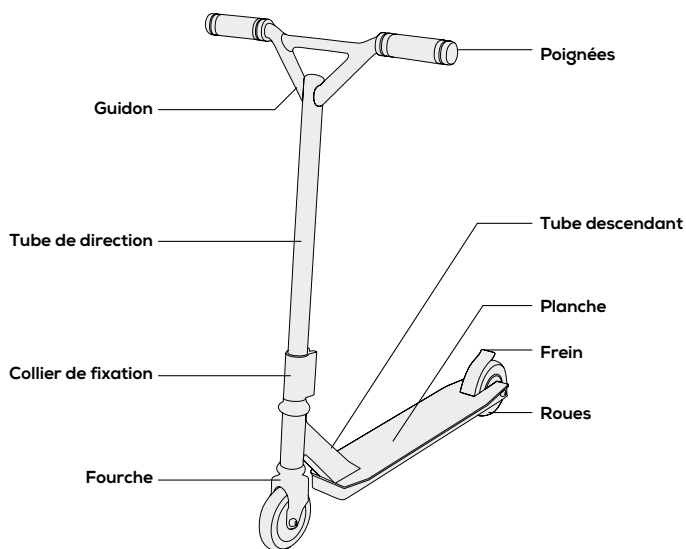
AVANT DE COMMENCER

Retirer le contenu de l'emballage. Retirer les séparateurs de mousse qui protègent les composants de tout dommage durant le transport. Inspecter le contenu de la boîte : s'assurer que la peinture n'a pas été égratignée ni bossée au cours du transport. La trottinette étant assemblée et emballée à l'usine, il ne devrait y avoir aucun problème, même si la boîte peut comporter quelques bosses ou éraflures.

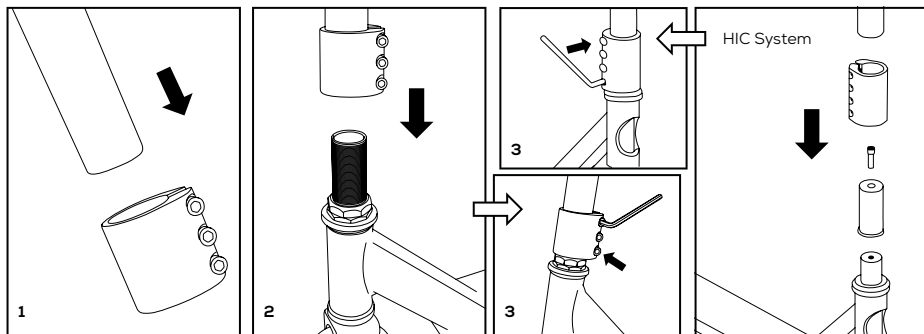
OUTILS REQUIS

Nous recommandons l'utilisation d'outils de qualité mécanicien.

5mm Allen wrench/Hex key



INSTRUCTIONS DE ASSEMBLAGE



1 Placez la bride sur le tube vertical de la bar en T.

2 Insérez ensuite la bar en T dans le système de fourche.

3 Serrez les vis de blocage à l'aide d'une clé allen.

AVERTISSEMENT

L'insertion incorrecte des boutons à ressort peut causer le déplacement involontaire du guidon pendant l'utilisation de la trottinette et ainsi la perte de maîtrise et la chute. Bien inséré, le guidon ne pivotera et ne se déplacera pas latéralement. Lorsqu'ils sont insérés correctement, les boutons commandés par ressort sont clairement visibles dans les trous de la barre en T.

Garder les doigts à bonne distance du mécanisme de pivotement au moment de plier ou de déplier la trottinette. S'assurer également que les autres personnes restent à l'écart.

NE PAS UTILISER DE PRODUITS NON FAITS PAR STREET SURFING AVEC VOTRE TROTINETTE.

Les trottinettes Street Surfing ont été conçues selon certaines exigences de conception. L'équipement d'origine fourni au moment de la vente a été choisi selon sa compatibilité avec le cadre, la fourche et toutes les autres pièces. Certains produits d'après-vente peuvent ne pas être compatibles.

À VERIFIER AVANT L'UTILISATION

BRIDE-COLLIER

À l'aide d'un tournevis Allen de format approprié, vérifier que le boulon de la bride-collier est bien serré.

ROUES ET ROULEMENTS

Dans des conditions et circonstances normales, les roues et roulements Street Surfing n'ont pas besoin d'entretien. Néanmoins, il est responsabilité du propriétaire ou du tuteur de faire des inspections périodiques pour s'assurer que les roues ne sont pas trop usées, que l'essieu est correctement serré, que le roulement n'a pas un jeu latéral excessif et qu'aucune pièce est desserrée. Si une roue ou un roulement commence à montrer du jeu, cela signifie une usure excessive; il faut alors remplacer la pièce. N'utilisez que des pièces d'origine Street Surfing, et effectuez le remplacement immédiatement. L'usure des pneus, roues et roulements est considérée une usure normale et n'est pas couverte par la garantie Street Surfing Worldwide. Les roues autres que les modèles originaux Street Surfing peuvent ne pas être compatibles avec votre trottinette. L'utilisation de toute pièce de rechange autre que celles d'origine Street Surfing peut affecter votre sécurité.

PIÈCES DESSERRÉES

Vérifier et fixer au besoin toutes les ferrures avant chaque utilisation. Se assurer également que le bride-collier du tube de direction et les boutons à ressort du guidon sont verrouillés correctement en place.

ÉQUIPEMENT DE SÉCURITÉ

S'assurer toujours que l'utilisateur porte l'équipement de protection approprié, comme un casque de protection, des protège-coudes et des genouillères homologués, chaussures (chaussures lacées avec semelles en caoutchouc). Ne jamais utiliser la trottinette à pieds nus ou en sandales, et les lacets des chaussures doivent être attachés et suffisamment éloignés des roues.

CONSEILS DE SÉCURITÉ

NETTOYAGE DE LA TROTINETTE

Utiliser un chiffon humide afin d'éliminer la saleté et la poussière. Éviter d'utiliser des nettoyants ou solvants industriels car ils pourraient endommager les surfaces. Ne utiliser pas d'alcool ni de nettoyants à base d'alcool ou d'ammoniaque car ils pourraient endommager ou dissoudre les composants de plastique, les décalques ou leurs adhésifs.

COMMENT UTILISER LA TROTINETTE

Placer un pied sur la plateforme, pousser en avant avec l'autre pied. Puis diriger. Pour des courbures améliorées, penchez-vous légèrement en sens du virage. Pour des arrêts contrôlés, appuyer sur le frein dans le garde-boue arrière / frein. Exercez-vous à appliquer le frein à différentes vitesses et dans un espace ouvert, sans obstacles, avant de utiliser la trottinette autour des autres.

PRUDENCE!

Vous verrez des gens à la télé – et peut-être même des amis – faire des tricks et des acrobaties. Ces gens pratiquent trottinette depuis très longtemps. N'essayez jamais rien avant d'être prêt. Évitez les pentes fortes et ne roulez pas trop vite – il pourrait y avoir perte de maîtrise et chute. Les parcs pour planches à roulettes ne sont pas conçus pour les trottinettes. Ne roulez jamais au milieu du trafic routière ou sur la route, et restez vigilante dès que vous approchez des piétons, cyclistes, ou pratiquants de rollers, de patins à roulettes ou du skateboard.

ATTENTION:

Les « wheelies » ou autres acrobaties réduisent la capacité de contrôler et manoeuvrer la trottinette. Il faut prendre les précautions nécessaires, comme le port d'équipement de protection approprié et pratiquer à un endroit secure, sans obstacles, pour faire des acrobaties.

Garder les mains sur le guidon en tout temps.

Le non respect de ces instructions peut endommager votre véhicule et annuler votre garantie.

GARANTIE LIMITÉE STREET SURFING WORLDWIDE

Si vous roulez dans votre scooter d'une manière agressive exerçant une forte pression sur le produit, le scooter ne sera pas couvert par la garantie. Le scooter est conçu pour répondre et excéder normes de sécurité en vigueur, mais la force exercée par une guide agressive provoquera une usure prématurée à toutes les parties.

La garantie couvre les défauts de fabrication de ce produit pendant une période de six (6) mois après la date d'achat. La présente garantie limitée ne couvre pas l'usure normale, les pneus, tubes ou câbles, ni quelque dommage, défectuosité ou perte causés par un assemblage, un entretien ou un rangement incorrects.

Cette garantie limitée sera annulée si le produit est:

- Utilisé dans un but autre que le loisir.
- Modifié de quelque façon.
- Loué.

Le fabricant n'est pas responsable de quelque perte ou dommage accidentel ou accessoire causé directement ou indirectement par l'usage de ce produit.

Street Surfing Worldwide n'offre aucune garantie prolongée. Si vous avez acheté une telle garantie, elle doit être honorée par le magasin où le produit a été acheté.

Pour vos dossiers, gardez votre reçu de caisse original avec le présent manuel, et inscrivez le numéro de série du produit.

ÍNDICE

AVISOS DE SEGURANÇA
ANTES DE COMEÇAR
INSTRUÇÕES DE MONTAGEM
VERIFICAR ANTES DE ANDAR
CONSELHOS DE SEGURANÇA
GARANTIA LIMITADA

PORTUGUÊS

⚠ AVISOS DE SEGURANÇA

UMA MENSAGEM IMPORTANTE PARA OS PAIS: Este manual contém informações importantes. Afim de manter a segurança da criança, é da sua responsabilidade rever esta informação com ela e certificar-se de que a criança compreende devidamente todos os avisos, precauções, instruções e conselhos de segurança. A Street Surfing recomenda que reveja periodicamente e reforce as informações contidas neste manual junto dos utilizadores mais jovens, e que faça revisões regulares da trotineta de forma a garantir a segurança da criança.

AVISO GERAL: Conduzir uma trotineta pode ser uma actividade perigosa. As trotinetas podem e destinam-se a mover e, por conseguinte, é possível a ocorrência de situações perigosas e/ou perda de controlo e/ou queda. Se tais situações ocorrerem pode ficar seriamente ferido ou morrer. Como qualquer outro veículo, conduzir uma trotineta pode ser uma actividade perigosa e causar ferimentos ou morte mesmo quando usada com as devidas precauções de segurança. USE-A POR SUA CONTA E RISCO E USE O BOM SENSO.

- Utilizar sempre equipamentos de segurança como capacete, joelheiras e cotoveleiras.
- Usar sempre um capacete de protecção e manter a fivela de segurança devidamente apertada quando andar de trotineta.
- Usar sempre sapatos.
- Andar em superfícies lisas, pavimentadas, e manter-se afastado de veículos motorizados.
- Evitar solavancos duros, grelhas de drenagem e mudanças da superfície repentinas. A trotineta pode parar de repente.
- Evitar andar em ruas e superfícies com água, areia, gravilha, terra, folhas e outros detritos. Condições atmosféricas húmidas prejudicam a tracção e visibilidade.
- Não andar à noite. Evitar velocidades excessivas ao descer encostas.
- Os adultos devem ajudar as crianças nos procedimentos de ajustamento.
- Obedecer a todas as leis e regras de trânsito locais, bem como àquelas relativas à utilização da trotineta.
- Prestar atenção aos pés.
- Não exceder os 100kg.
- Todas as crianças e pré-adolescentes devem andar sempre sob orientação de um adulto.
- O peso do utilizador não significa necessariamente que o tamanho de uma criança seja apropriado para se adaptar à trotineta ou manter o controlo da mesma.
- A decisão dos pais de permitir que a criança utilize este produto deve ser baseada na maturidade, capacidade e habilidade da criança. Consultar a secção sobre conselhos de segurança para avisos adicionais.

PRÁTICAS E CONDIÇÕES ACEITÁVEIS DE UTILIZAÇÃO

É necessária a vigilância directa dos pais. As trotinetas destinam-se a ser usadas apenas em ambiente controlado, sem potenciais perigos de trânsito, e não em vias públicas. Não permitir que a criança ande de trotineta em áreas onde exista trânsito. A criança deve manter sempre as mãos no guiador. Nunca permitir que mais do que uma criança de cada vez ande na trotineta. Nunca se deve andar de trotineta perto de escadas, rampas inclinadas, montanhas, estradas, becos ou áreas próximas de piscinas. Manter os dedos e outras partes do corpo afastados do produto quando o dobrar ou desdobrar. Os adultos não devem permitir que as crianças ajudem a dobrar ou a desdobrar a trotineta.

Não andar de trotineta quando as condições meteorológicas se apresentarem húmidas. As trotinetas destinam-se a ser usadas em superfícies sólidas, planas, limpas e secas, ou seja, em pavimento ou terreno plano sem detritos soltos como pedras ou gravilha. Superfícies molhadas, escorregadias ou irregulares e desniveladas podem prejudicar a tracção e contribuir para a ocorrência de possíveis acidentes. Não andar de trotineta na lama, gelo, poças ou água. Evitar velocidades excessivas durante a descida de encostas. Nunca se deve arriscar danificar superfícies como soalhos ou alcatifas andando de trotineta dentro de casa. Não andar de trotineta à noite ou com visibilidade reduzida.

VESTUÁRIO ADEQUADO PARA ANDAR DE TROTINETA

Certificar-se sempre de que a criança está a usar o equipamento de protecção adequado, como um capacete de segurança aprovado. O uso de capacete pode ser obrigatório por lei ou regulamento local em vigor na sua área. A criança deve sempre usar sapatos, nunca andar descalça ou com sandálias, e manter os atacadores dos sapatos apertados e afastados das rodas.

O NÃO CUMPRIMENTO DA APLICAÇÃO DOS PRINCÍPIOS DE BOM SENSO E DOS AVISOS ACIMA INDICADOS AUMENTA O RISCO DE LESÕES FÍSICAS GRAVES. ANDE DE TROTINETA, POR SUA CONTA E RISCO, COMO DEVIDA ATENÇÃO PARA UMA UTILIZAÇÃO SEGURA. TENHA CUIDADO.

⚠️ ATENÇÃO

INSPECIONAR SEMPRE A TROTINETA ANTES DE A USAR. A inspeção e manutenção adequadas da trotineta podem reduzir o risco de lesões físicas. Inspeccionar sempre a trotineta antes de andar e fazer revisões regularmente.

INFORMAR-SE SOBRE TODAS AS LEIS LOCAIS RELATIVAS AO USO DA TROTINETA. Consultar as leis e regulamentos locais em vigor para ver quando e onde se pode usar legalmente a trotineta Street Surfing. Em muitas regiões e localidades, os utilizadores de trotinetas são obrigados, por lei, a usar um capacete protector. Verificar as leis e regulamentos locais em vigor que regulam o uso do capacete e utilização da trotineta na sua região.

AVISO: O travão pode ficar quente durante uso contínuo. Não toque no travão após travar.

ANTES DE COMEÇAR

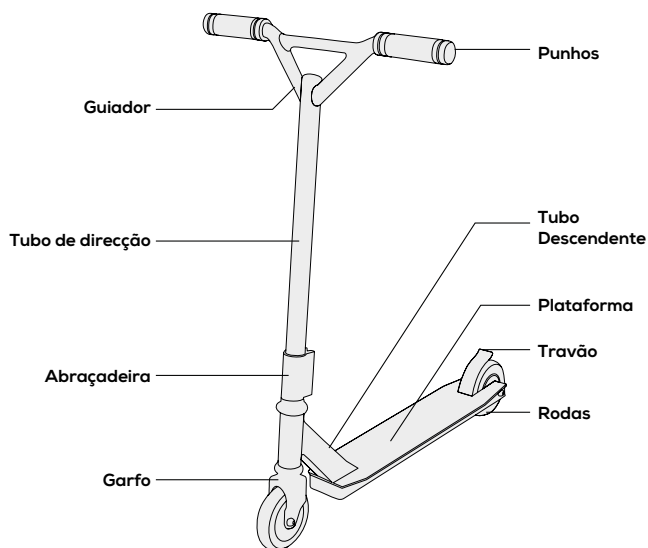
Retirar o conteúdo da caixa. Remover os separadores de espuma que protegem os componentes do produto contra danos durante o transporte.

Ferramentas necessárias:

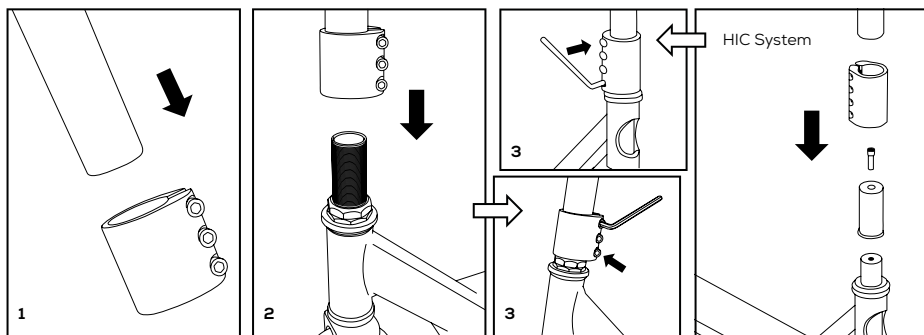
Chave Allen

Recomendamos o uso de ferramentas profissionais de mecânica.

5mm Allen wrench/Hex key



INSTRUÇÕES DE MONTAGEM



1 Colocar a abraçadeira sobre o tubo de direcção em T.

2 Depois, inserir o tubo de direcção na haste do garfo.

3 Apertar os parafusos com a chave allen.

HIC System

⚠️ ATENÇÃO

NÃO USAR PRODUTOS QUE NÃO SEJAM DA STREET SURFING NA SUA TROTINETA

As trotinetas da Street Surfing foram concebidas de acordo com determinadas especificações de design. O equipamento original fornecido no momento da venda foi seleccionado com base na sua compatibilidade com o quadro, forquilha e todas as outras peças. Certos produtos de substituição existentes no mercado podem ou não ser compatíveis.

VERIFICAR ANTES DE ANDAR NA TROTINETA

ABRAÇADEIRA

Usando uma chave Allen de tamanho adequado, certificar-se de que o parafuso de fixação da abraçadeira é apertado firmemente.

RODAS E ROLAMENTOS

Em circunstâncias e condições normais, as rodas e rolamentos da Street Surfing não necessitam de manutenção. No entanto, é da responsabilidade do proprietário ou do seu responsável legal inspecionar periodicamente o uso e desgaste das rodas, se o eixo da roda está devidamente apertado, se os rolamentos de cada lado apresentam folga e se existem peças soltas. Quando uma roda ou rolamento de roda apresenta folga, significa que houve desgaste devido ao uso sendo necessário proceder à sua imediata substituição. Substituir apenas por rodas originais Street Surfing. O desgaste de pneus/rodas/rolamentos devido ao uso é considerado normal não sendo, por isso, coberto pela garantia da Street Surfing. Rodas que não sejam originais Street Surfing podem não ser compatíveis com a trotineta. O uso de peças de substituição que não sejam originais Street Surfing pode afectar a segurança do utilizador.

PEÇAS SOLTAS

Verificar e apertar todos os dispositivos de aperto antes de andar na trotineta. Certificar-se de que as abraçadeiras do tubo de direcção se encontram devidamente bloqueados e na posição correcta antes de conduzir o veículo.

EQUIPAMENTO DE SEGURANÇA

Usar sempre equipamento de protecção adequado, como um capacete de segurança, cotoveleiras e joelheiras aprovados. Usar sempre sapatos (sapatos com atacadores e sola de borracha), nunca andar descalço ou com sandálias, e manter atacadores dos sapatos apertados e afastados das rodas.

CONSELHOS DE SEGURANÇA

LIMPEZA DA TROTINETA

Limpar com um pano húmido para remover sujidade e poeira. Não usar detergentes ou solventes industriais, pois podem danificar as superfícies. Não usar álcool, ou produtos de limpeza à base de álcool e amoníaco, pois podem danificar ou dissolver os componentes de plástico, e esbater os autocolantes ou descolá-los.

COMO ANDAR NA TROTINETA

Colocar um pé na plataforma, e dar um impulso para a frente com o outro pé. Para uma melhor performance nas curvas, inclinar-se ligeiramente na direcção da curva. Para parar de forma controlada, usar o travão pisando no pára-lamas/travão traseiro. Experimentar usar o travão em diferentes velocidades e numa área aberta, sem obstáculos, antes de andar em outras zonas.

⚠️ CUIDADO!

Verá pessoas em vídeos, e talvez até pessoas que conheça, a fazerem truques e acrobacias. Trata-se de pessoas que têm vindo a praticar nas trotinetas há muito tempo. Não tente fazer nenhum truque enquanto não tiver suficientemente preparado. Evite declives íngremes e não ande muito rápido - pode perder o controle e cair. Os parques para skates não foram concebidos para trotinetas. Nunca ande de trotineta onde houver circulação de veículos motorizados ou na estrada e esteja atento à presença de peões, ciclistas, e pessoas a andar de skate ou patins.

⚠️ ATENÇÃO:

Wheelies [empinar] e outros tipos de acrobacias reduzem a capacidade de fazer manobras e controlar a trotineta. Tomar as precauções necessárias, como o uso de equipamentos de protecção adequados, e praticar acrobacias numa área segura, sem obstáculos.

Manter sempre as mãos no guiador.

O não cumprimento destas instruções pode danificar o seu veículo e anular a garantia.

GARANTIA LIMITADA

Se andar de trotineta de forma agressiva e exercer uma força excessiva sobre ela, a garantia não cobrirá qualquer dano. A trotineta é concebida para corresponder e exceder as normas de segurança aplicáveis, no entanto, a força exercida por uma condução agressiva poderá causar o desgaste prematuro de todas as peças.

A garantia cobre defeitos de fabrico durante um período de 6 meses a partir da data da compra. Esta garantia limitada não abrange o desgaste normal de rodas, pneus, tubos ou cabos, ou qualquer dano, falha ou perda causada por montagem, manutenção ou armazenamento inadequados.

Esta garantía limitada será anulada sempre que o produto for:

- Usado para outros fins que não o lazer.
- Modificado de qualquer modo.
- Alugado.

O fabricante não se responsabiliza por perdas e danos accidentais resultantes, directa ou indirectamente, do uso deste produto.

A Street Surfing Worldwide não oferece uma garantia alargada. Se adquiriu uma garantia alargada, esta deve ser honrada pela loja em que foi comprada.

Deve guardar o seu recibo original de compra, juntamente com este manual, e anotar o número de série abaixo.

ÍNDICE

ADVERTENCIAS DE SEGURIDAD
ANTES DE COMENZAR
INSTRUCCIONES DE ENSAMBLAJE
PIEZAS A VERIFICAR ANTES DE USAR EL PRODUCTO
CONSEJOS DE SEGURIDAD
GARANTÍA LIMITADA

ESPAÑOL

⚠️ ADVERTENCIAS DE SEGURIDAD

UN MENSAJE IMPORTANTE PARA PADRES: Este manual contiene información importante para la seguridad de su hijo. Usted es responsable de leerle esta información a su hijo y de asegurarse de que comprenda todas las advertencias, precauciones, instrucciones y cuestiones de seguridad. Street Surfing Worldwide le recomienda leer y repasar periódicamente la información contenida en este manual con su hijo, así como también inspeccionar y realizar el mantenimiento adecuado del monopatín para garantizar la seguridad del usuario.

ADVERTENCIA GENERAL: Andar en monopatín puede ser una actividad peligrosa. Los monopatines están diseñados para desplazarse y, por lo tanto, el usuario podría enfrentarse a situaciones peligrosas, perder el control y/o caerse. Si esto llegara a ocurrir, podría ocasionarle lesiones graves o incluso la muerte. **AL IGUAL QUE CUALQUIER OTRO VEICULO, EL MONOPATIN PUEDE RESULTAR PELIGROSO Y OCASIONAR LESIONES O INCLUSO LA MUERTE, AUN CUANDO SE LO UTILICE TOMANDO LAS PRECAUCIONES DE SEGURIDAD APROPIADAS. UTILÍCELO BAJO SU PROPIO RIESGO Y USE EL SENTIDO COMÚN.**

- Se recomienda usar siempre el equipo de protección, que incluye casco, rodilleras y coderas. Se debe llevar puesto el casco cada vez que se use el monopatín, con la correa de seguridad firmemente sujeta.
- El usuario siempre debe usar calzado.
- El monopatín debe usarse sobre superficies lisas, planas y pavimentadas, lejos del tránsito motorizado.
- Se debe evitar andar sobre elevaciones abruptas, alcantarillas y superficies que presenten cambios bruscos en su textura. El monopatín podría detenerse bruscamente.
- Se deben evitar las calles y superficies con agua, arena, grava, tierra, hojas y otros residuos. El clima lluvioso afecta la tracción y dificulta la visibilidad.
- No se debe patinar de noche.
- Se debe evitar andar en monopatín cuesta abajo para impedir las velocidades excesivas.
- El usuario debe cumplir con todas las leyes y reglamentaciones locales de tránsito y sobre el uso de monopatines.
- Se debe estar alerta a los peatones.
- El usuario no debe pesar más de 100 Kg (220 libras)
- No permita que niños menores de 5 años usen el monopatín. Los niños menores de 7 años deben usarlo bajo la supervisión constante de un adulto. Todos los niños y preadolescentes deben utilizarlo siguiendo las indicaciones de un adulto en todo momento.
- El hecho de que el usuario tenga el peso adecuado no significa necesariamente que su altura sea la apropiada para andar en el monopatín o mantener el control del mismo.
- La decisión de un padre de permitirle a su hijo utilizar este producto deberá estar basada en la madurez, capacidad y destreza del niño.
- Consulte la sección sobre seguridad donde encontrará otras advertencias.

PRÁCTICAS Y CONDICIONES ACEPTABLES PARA UTILIZAR EL PRODUCTO

Se requiere la supervisión directa de un padre o adulto. Los monopatines están diseñados para utilizarse únicamente en espacios controlados, lejos del tránsito motorizado para evitar posibles peligros y no deben utilizarse en la vía pública. No permita que su hijo ande en monopatín en áreas donde circulen vehículos motorizados. El usuario debe sostener el manubrio en todo momento. Nunca permita que más de un niño se suba al monopatín. Nunca debe utilizarse cerca de escalones, calzadas en declive, colinas, carreteras, callejones o piscinas. Aleje los dedos y demás partes del cuerpo al plegarlo desplegar el producto. Los adultos no deben permitir que los niños ayuden a plegarlo desplegar el producto.

No debe utilizarse en clima lluvioso. Los monopatines están diseñados para utilizarse sobre superficies sólidas, planas, limpias y secas, tal como suelos pavimentados o nivelados sin piedras, grava u otros residuos sueltos. Las superficies mojadas, resbaladizas o desniveladas e irregulares podrían dificultar la tracción y ocasionar accidentes. El monopatín no debe utilizarse sobre lodo, hielo, charcos o agua. Se deben evitar las velocidades excesivas; por lo tanto, el monopatín nunca debe usarse sobre cuesta abajo. El uso de este producto en el interior de una casa podría ocasionar daños a alfombras y otros tipos de pisos. El producto no debe utilizarse de noche ni cuando la visibilidad sea reducida.

VESTIMENTA APROPIADA PARA ANDAR EN MONOPATÍN

Siempre asegúrese de que el niño lleve puesto el equipo de protección apropiado tal como un casco de seguridad aprobado. El casco podría estar exigido por alguna ley o reglamentación vigente en su región. El niño siempre debe usar calzado al andar en monopatín. Nunca permita que use el monopatín estando descalzo o con sandalias. Asegúrese de que tenga los cordones firmemente atados para evitar que se enreden en las ruedas.

UTILIZAR EL PRODUCTO SIN EMPLEAR EL SENTIDO COMÚN O SIN TOMAR EN CUENTA LAS ADVERTENCIAS MENCIONADAS AUMENTA EL RIESGO DE SUFRIR LESIONES GRAVES. UTILICE EL PRODUCTO BAJO SU PROPIO RIESGO Y PRESTE LA DEBIDA ATENCIÓN A LOS PROCEDIMIENTOS DE SEGURIDAD Y OPERACIÓN ESTIPULADOS EN ESTE MANUAL. SEA PRECAVIDO.

⚠️ ADVERTENCIA

SIEMPRE INSPECCIONE EL MONOPATÍN ANTES DE USARLO. La inspección y el mantenimiento adecuados del monopatín pueden reducir el riesgo de sufrir lesiones. Siempre inspeccione el monopatín antes de usarlo y realice su mantenimiento en forma periódica.

CONSULTE LAS LEYES LOCALES QUE RIJAN EL USO DE MONOPATINES. Consulte las leyes y reglamentaciones locales para saber cuándo y cómo puede utilizar su monopatín en forma legal. En muchos estados y regiones, **EXISTEN LEYES** que exigen el uso de un casco al andar en monopatín. Consulte las leyes y reglamentaciones locales que rijan el uso del casco y el empleo del monopatín en su área.

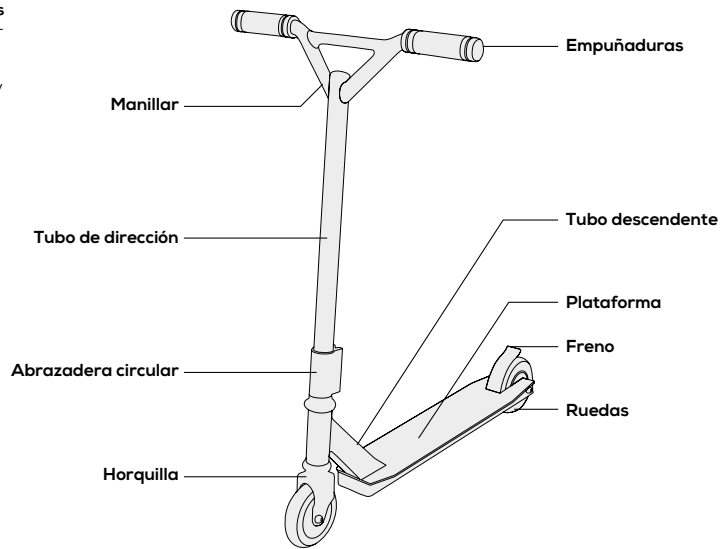
ADVERTENCIA: El freno puede calentarse tras un uso continuado. No lo toque después de frenar.

ANTES DE COMENZAR

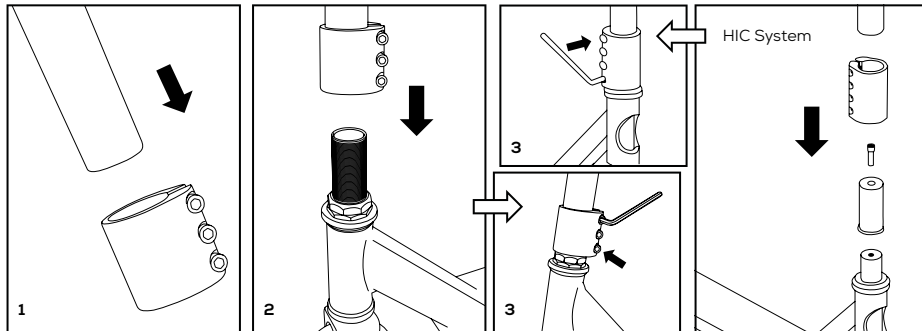
Extraiga el contenido de la caja. Retire los separadores de espuma que protegen los componentes contra daños durante el transporte. Inspeccione el contenido de la caja para verificar que el producto no presente abolladuras ni rayas en la pintura ocasionadas durante el transporte. Dado que su monopatín fue ensamblado y empaquetado en la fábrica, no debería existir ningún problema, aun cuando la caja presente alguna raya o abolladura.

Herramientas requeridas
Recomendamos usar herramientas mecánicas

5mm Allen wrench/Hex key



INSTRUCCIONES DE ENSAMBLAJE



1 Acomode la cerradura por sobre el tubo vertical de la barra T.

2 Después, inserte la barra T al tallo en forma de tenedor.

3 Ajuste las cerraduras con una llave Allen.

HIC System

⚠️ ADVERTENCIA

NO USE PRODUCTOS CON SU PATINETE QUE NO SEAN DE STREET SURFING WORLDWIDE.

Los monopatines de Street Surfing han sido fabricados de acuerdo con ciertas especificaciones de diseño. El equipo original provisto al momento de la venta fue seleccionado sobre la base de su compatibilidad con la estructura, la horquilla y todas las demás piezas. Ciertos accesorios podrían no ser compatibles.

PIEZAS A VERIFICAR ANTES DE USAR EL PRODUCTO

ABRAZADERA CIRCULAR

Mediante el uso de una llave Alien del tamaño correspondiente, verifique que el perno de la abrazadera circular esté firmemente ajustado.

RUEDAS Y RODAMIENTOS

Si el producto se utiliza bajo circunstancias y condiciones normales, no le será necesario realizar ningún mantenimiento a las ruedas ni a los rodamientos de Street Surfing. No obstante, es responsabilidad del usuario o del adulto inspeccionar periódicamente el producto para determinar si las ruedas están desgastadas, si el eje está correctamente ajustado, si hay piezas sueltas que deban ajustarse y si los rodamientos tienen juego lateral. Cuando una rueda o rodamiento tiene juego, indica que existe un desgaste excesivo y deberá reemplazarse. Reemplace la pieza de inmediato. Use únicamente ruedas originales de Street Surfing. Las llantas/ruedas/rodamientos gastados son considerados desgaste normal y no están cubiertos por la Garantía de Street Surfing Worldwide. Las ruedas de repuesto que no sean ruedas originales de Street Surfing podrían no ser compatibles con su monopatín Whiplash. El uso de cualquier pieza que no sea una pieza de repuesto original de Street Surfing podría afectar la seguridad del usuario.

PIEZAS SUELTAS

Revise y ajuste todos los mecanismos de sujeción antes de cada uso. Antes de comenzar a patinar, asegúrese de que las abrazaderas del tubo de dirección y los botones de resorte del manubrio estén trabados apropiadamente.

EQUIPO DE PROTECCIÓN

Siempre use el equipo de protección adecuado tal como un casco de seguridad aprobado, coderas y rodilleras. Siempre use calzados (zapatillas con cordones y suela de goma), nunca patine descalzo o con sandalias y asegúrese de que los cordones estén atados y sean cortos para evitar que se enrosquen en las ruedas.

CONSEJOS DE SEGURIDAD

LIMPIEZA DEL MONOPATÍN

Pase un paño húmedo para quitar la tierra y el polvo. No use solventes ni limpiadores industriales porque podrían dañar las superficies del producto. No use alcohol ni limpiadores a base de alcohol o amoníaco porque podrían dañar o disolver los componentes plásticos o aflojar las calcomanías o el adhesivo de las mismas.

CÓMO ANDAR EN MONOPATÍN

Coloque un pie en la cubierta, seguir adelante con el otro pie. Guiar. Para mejorar en las curvas, inclinarse ligeramente en la dirección del giro. Para paradas controladas, aplique el freno pisando el guardabarros / freno trasero. Ensaye el freno a distintas velocidades y en un área abierta, sin obstrucciones antes de conducir alrededor de otros.

⚠️ ¡SEA CUIDADOSO!

Verá personas en televisión o incluso gente que conoce que patinan haciendo trucos o acrobacias. Tenga en cuenta que estas personas han estado practicando con monopatines durante mucho tiempo. No intente realizar este tipo de hazañas hasta que no esté listo. Evite las pendientes pronunciadas y no patine demasiado rápido, ya que podría perder el control y caerse. Las pistas para tablas de skate no fueron diseñadas para los monopatines. Nunca patine cerca de vehículos motorizados ni en la vía pública y preste atención a sus alrededores para no tropezarse con peatones, ciclistas, patinadores y skaters.

⚠️ ADVERTENCIA: Hacer acrobacias tales como patinar sobre la rueda trasera únicamente reducen su capacidad de maniobrar y controlar el monopatín. Tome las debidas precauciones, tales como usar el equipo de protección apropiado y patinar en un área sin obstrucciones y segura para hacer acrobacias.

Sostenga el manubrio en todo momento.

El incumplimiento de estas instrucciones puede dañar su vehículo y anular la garantía.

GARANTÍA LIMITADA DE STREET SURFING WORLDWIDE

Si usted guía el monopatín en una manera que pone grande fuerza y tensión en el producto, el monopatín no será cubierto por la garantía. El monopatín está diseñado para cumplir y exceder los estándares de seguridad, sin embargo, las fuerzas que se ejercen a través de una conducción extrema causará desgaste prematuro a todas las partes.

La garantía cubre defectos de fabricación durante un periodo de 6 meses a partir de la fecha de compra. Esta Garantía Limitada no cubre el desgaste normal, llantas, tubos ni cables, como así tampoco ningún daño, falla o pérdida causada por el ensamblaje, mantenimiento o almacenamiento inadecuados.

Esta Garantía Limitada será nula si el producto es:

- Utilizado para un fin que no sea el de recreación.
- Modificado en cualquier forma.
- Alquilado.

El fabricante no será responsable por pérdidas o daños incidentales resultantes directa o indirectamente del uso de este producto.

Street Surfing Worldwide no ofrece una garantía extendida. Si compró una garantía extendida, el cumplimiento de la misma es responsabilidad de la tienda en la cual la adquirió.

Guarde el recibo de compra original junto con este manual y escriba, a continuación, el número de serie de su monopatín.

INDICE

AVVERTENZE RELATIVE ALLA SICUREZZA

PRIMA DI INIZIARE

ISTRUZIONI DI MONTAGGIO

CONTROLLARE PRIMA DELL'UTILIZZAZIONE DEL MONOPATTINO

PROMEMORIA PER LA SICUREZZA

GARANZIA LIMITATA

ITALIANO

⚠ AVVERTENZE RELATIVE ALLA SICUREZZA

UN MESSAGGIO IMPORTANTE PER I GENITORI: Questo manuale contiene informazioni importanti. Per la sicurezza del vostro bambino, avete la responsabilità di esaminare queste informazioni insieme al bambino e di assicurarvi che capisca tutte le avvertenze, le precauzioni, le istruzioni e le informazioni sulla sicurezza. Street Surfing Worldwide vi raccomanda di esaminare e reiterare periodicamente le informazioni contenute in questo manuale insieme ai giovani utenti del monopattino, e di ispezionare e sottoporre a manutenzione il monopattino per assicurare la sicurezza dei bambini.

AVVERTENZA DI CARATTERE GENERALE: L'uso del monopattino può essere un'attività pericolosa. I monopattini sono concepiti per lo spostamento e sono quindi in grado di muoversi, con la conseguente possibilità di determinare situazioni pericolose e/o la perdita di controllo e/o la caduta. In tali situazioni, si possono verificare gravi lesioni o addirittura il decesso. COME L'USO DI QUALSIASI VEICOLO, L'USO DEL MONOPATTINO PUÒ ESSERE UN'ATTIVITÀ PERICOLOSA E PUÒ DETERMINARE LESIONI O DECESSO ANCHE QUANDO ATTENENDOSI ALLE ADEGUATE PRECAUZIONI PER LA SICUREZZA. USARE A PROPRIO RISCHIO E AVVALERSI DEL BUON SENSO.

- Indossare sempre attrezzature per la sicurezza come un casco, protezioni per gomiti e protezioni per le ginocchia. Indossare sempre un casco quando si usa il monopattino, e tenere la cinghietta sottostante ben chiusa.
- Indossare sempre scarpe.
- Usare il monopattino su superfici asfaltate lisce, lontano da motoveicoli.
- Evitare dossi marcati del terreno, i tombini a grata e gli improvvisi cambiamenti della superficie della strada. Il monopattino potrebbe fermarsi improvvisamente.
- Evitare strade e superfici in cui siano presenti acqua, sabbia, ghiaia, terra, foglie e altri detriti. La pioggia pregiudica la trazione e la visibilità.
- Non usare il monopattino di notte.
- Evitare la velocità eccessiva associata alle corse in discesa.
- Obbedire a tutte le leggi e le norme sul traffico e sull'uso dei monopattini.
- Fare attenzione ai pedoni.
- Non sottoporre il monopattino a un peso superiore a 100 kg (220 libbre).
- Non permettere l'uso del monopattino a bambini sotto i 5 anni di età. I bambini sotto gli 7 anni di età devono usare il monopattino con la costante supervisione di un adulto. Tutti i bambini fino ai dodici anni devono usare il monopattino con la costante supervisione di un adulto.
- Il peso dell'utente non implica necessariamente che le dimensioni del bambino siano appropriate per adattarsi al monopattino o per mantenerne il suo controllo.
- La decisione di un genitore di permettere al proprio figlio di usare il prodotto si deve basare sulla maturità, sulle capacità e sull'abilità del bambino.
- Per ulteriori avvertenze, consultare la sezione relativa alla sicurezza.

PRATICHE E CONDIZIONI D'USO ACCETTABILI

Si richiede la supervisione diretta da parte dei genitori. I monopattini sono concepiti per l'uso solo in un ambiente controllato privo di potenziali pericoli dovuti al traffico, e non sulle strade pubbliche. Non permettere al proprio bambino di usare un monopattino in qualsiasi area dove sia presente traffico di veicoli. Il bambino deve mantenere sempre la presa sul manubrio. Non permettere mai l'uso di un monopattino a più di un bambino alla volta. Non usare vicino a gradini, vialetti di accesso in discesa, colline, carreggiate, passaggi o aree nei pressi di piscine. Tenere le dita e le altre parti del corpo lontane dal prodotto quando se lo piega o se lo dispiega. Gli adulti non devono permettere ai bambini di aiutarli quando piegano o dispiegano il monopattino.

Non usare il monopattino quando piove. I monopattini sono concepiti per l'uso su superfici solide, piane, pulite e asciutte, come un marciapiede o terreni livellati in cui non siano presenti detriti sciolti come pietre o ghiaia. Superfici bagnate, scivolose o irregolari, e superfici ruvide, possono pregiudicare la trazione e contribuiscono a causare possibili incidenti. Non usare il monopattino nel fango, nel ghiaccio, nelle pozzanghere o nell'acqua. Evitare le velocità eccessive associate alle corse in discesa. Non rischiare mai di danneggiare superfici come moquette o pavimenti usando il monopattino in ambienti chiusi. Non usare il monopattino di notte o in condizioni di scarsa visibilità.

ABBIGLIAMENTO ADEGUATO

Assicurarsi sempre che il bambino indossa attrezzature protettive adeguate, come ad esempio un casco di sicurezza approvato. L'uso di un casco potrebbe essere richiesto dalle leggi o norme locali. Il bambino deve sempre indossare scarpe, non usare mai il monopattino scalzo o con sandali, e tenere le stringhe delle scarpe allacciate e lontane dalle ruote.

SE NON SI USA IL BUON SENSO E NON SI PRESTA ATTENZIONE ALLE AVVERTENZE SOPRA MENZIONATE, SI AUMENTA ULTERIORMENTE IL RISCHIO DI GRAVI LESIONI. USARE IL MONOPATTINO A PROPRIO RISCHIO E CON LA DOVUTA PRUDENZA E ATTENZIONE PER GARANTIRE LA SICUREZZA. USARE CAUTELA.

ATTENZIONE

ISPEZIONARE SEMPRE IL MONOPATTINO PRIMA DI USARLO. L'ispezione e la manutenzione adeguate del monopattino possono ridurre il rischio di lesioni. Ispezionare sempre il monopattino prima di usarlo, ed eseguirne regolarmente la manutenzione.

CONTROLLARE TUTTE LE LEGGI LOCALI RELATIVE ALL'USO DEL MONOPATTINO. Controllare le leggi e le norme locali per sapere dove e come si può usare in modo legale il monopattino. In molti stati e regioni, la LEGGE richiede agli utenti di monopattino di indossare un casco. Controllare e rispettare le leggi e le norme.

AVVERTENZA: Il freno può riscaldarsi a seguito di un uso continuato. Evitare di toccarlo dopo le frenate.

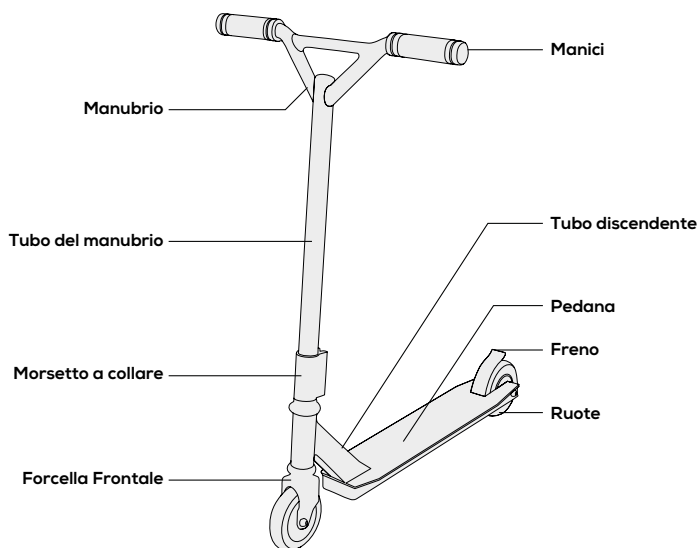
PRIMA DI INIZIARE

Rimuovere il contenuto dalla scatola. Rimuovere i separatori di spugna che proteggono i componenti da eventuali danni durante la spedizione. Ispezionare il contenuto della scatola per assicurarsi che non ci siano graffi sulla verniciatura e ammaccature causate durante il trasporto. Poiché il monopattino è stato montato e imballato in fabbrica non dovrebbe esserci alcun problema, anche se la scatola dovesse presentare qualche graffio o ammaccatura.

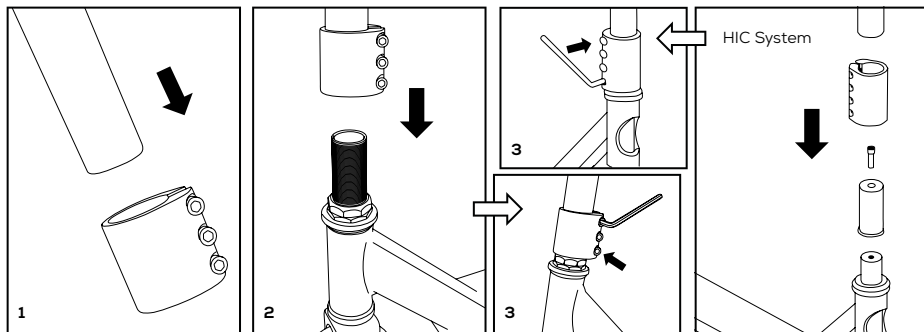
Attrezzi Necessari

Si consiglia l'uso di attrezzi meccanici professionali

Chiave a brugola/esagonale 5 mm



ISTRUZIONI DI MONTAGGIO



1 Infilare il morsetto sul tubo verticale del manubrio.

2 Di seguito, inserire il manubrio sul canotto.

3 Stringere i bulloni del morsetto con la chiave a brugola/esagonale.

ATTENZIONE

Se il morsetto del tubo a T del manubrio non dovesse essere collocato e stretto correttamente, chi usa il monopattino potrebbe perdere il controllo e cadere. Il montaggio deve essere effettuato da un adulto con esperienza in meccanica. Se non si è in grado di comprendere le presenti istruzioni o il concetto di "stringere bene", chiedere l'assistenza di un meccanico qualificato.

NON USARE ALTRI A PRODOTTI CHE NON SIANO STREET SURFING SUL MONOPATTINO.

I monopattini Street Surfing sono stati costruiti attenendosi a determinate specifiche di progettazione. Le apparecchiature originali fornite al momento della vendita sono state selezionate in base alla compatibilità con il telaio, la forcella e tutte le altre parti. Certi prodotti di ricambio potrebbero non essere compatibili.

CONTROLLARE PRIMA DELL'UTILIZZAZIONE DEL MONOPATTINO

MORSETTO A COLLARE

Servendosi della chiave a brugola della giusta misura, controllare che il bullone del morsetto a collare sia ben serrato.

RUOTE E CUSCINETTI

In circostanze e condizioni normali, le ruote e i cuscinetti Street Surfing non hanno bisogno di alcuna manutenzione. È tuttavia responsabilità del proprietario del monopattino o del suo tutore ispezionare periodicamente le ruote per rilevare usura, l'assale per verificare che sia ben serrato e i cuscinetti per rilevare gioco laterale e parti allentate. Quando ruote o cuscinetti sviluppano gioco, questo indica un'usura eccessiva ed è necessario sostituirli. Sostituirli immediatamente con ruote originali Street Surfing. L'usura di pneumatici/ruote/cuscinetti rientra nella normale usura del prodotto e non viene coperta dalla Garanzia Street Surfing. Ruote diverse dalle ruote originali Street Surfing potrebbero non essere compatibili con il monopattino Street Surfing. L'uso di parti di ricambio che non siano parti originali Street Surfing potrebbe pregiudicare la sicurezza dell'utente.

PEZZI ALLENTATE

Prima di ogni corsa, controllare e stringere tutti gli elementi di fissaggio. Assicurarsi che i morsetti di sgancio rapido del tubo di sterzo e i pulsanti a molla del manubrio siano ben bloccati e in posizione.

ATTREZZATURA DI SICUREZZA

Indossare sempre adeguata attrezzatura protettiva come un casco di sicurezza approvato e protezioni per gomiti e ginocchia. Indossare sempre scarpe (scarpe stringate con soles di gomma), non usare mai il monopattino scalzo o con sandali, e tieni le stringe ben allacciati e lontane dalle ruote.

PROMEMORIA PER LA SICUREZZA

PULIZIA DEL MONOPATTINO

Pulire con un panno umido per eliminare sporco e polvere. Non usare detersivi o solventi ad uso industriale che possono danneggiare le superfici. Non usare alcol né detersivi a base di alcol o ammoniacale che possono danneggiare o dissolvere i componenti in plastica e ammorbidire le decalcomanie o staccare il loro adesivo.

COME ANDARE SUL MONOPATTINO

Posizionare un piede sulla pedana, spingere in avanti con l'altro piede. Guidare. Per accentuare le curve, inclinarsi leggermente nella direzione della svolta. Per arresti controllati, utilizzare il freno pigiando sul parafango posteriore / freno. Prova ad utilizzare il freno a velocità diverse ed in un'area all'aperto priva di ostacoli prima di andare sul monopattino intorno ad altre persone.

FARE ATTENZIONE!

Avrai forse visto persone che conosce, o persone in TV, che si esibiscono in acrobazie con il monopattino. Queste sono persone che si sono esercitate molto a lungo con i monopattini. Non provi un'acrobazia finché non è pronto a farla. Eviti le discese ripide e non andare troppo veloce – potrà perdere il controllo e cadere. I parchi per skateboard non sono concepiti per monopattini. Non usare mai il monopattino in mezzo al traffico o sulla strada, e fare attenzione alla presenza di pedoni, ciclisti e utenti di skateboard e pattini.

AVVERTENZA: Le impennate e le altre acrobazie riducono la capacità di manovrare e controllare il monopattino. Adotta le precauzioni necessarie, come l'uso di attrezzature di protezione appropriate, ed esercitarti in una zona che sia sicura per le acrobazie e non presenti ostacoli.

Mantieni sempre la presa sul manubrio.

La mancata osservanza di queste istruzioni può danneggiare il veicolo e invalidare la garanzia.

GARANZIA LIMITATA DI STREET SURFING WORLDWIDE

Se guidare il monopattino in modo aggressivo, collocando gran pressione sul prodotto, il monopattino non sarà coperto dalla garanzia. Il monopattino è progettato per soddisfare e superare norme di sicurezza vigenti, ma la pressione esercitata da una guida estrema causerà l'usura prematura di tutti i componenti.

La garanzia copre i difetti di fabbricazione durante un periodo di 6 mesi dalla data dell'acquisto. Questa garanzia limitata non copre la normale usura, i pneumatici, i tubi o i cavi, o qualsiasi danno, guasto o perdita causati dall'incorretto assemblaggio, manutenzione o conservazione.

Questa garanzia limitata sarà nulla se il prodotto verrà mai:

- Usato per scopi diversi dalla ricreazione
- Modificato in qualsiasi modo
- Affittato

Il produttore non è responsabile di perdite o danni incidentali risultanti, diretta o indirettamente, dall'uso di questo prodotto.

Street Surfing Worldwide non offre una garanzia estesa. Se si è acquistata una garanzia estesa, essa deve essere onorata dal negozio presso il quale è stata acquistata.

Per la propria documentazione, si consiglia di conservare la ricevuta di vendita originale insieme a questo manuale e di annotare sotto il numero di serie.

INHALT

**SICHERHEITSHINWEISE
VOR INBETRIEBNAHME
AUFBAUANLEITUNG
SICHERHEITSKONTROLLE VOR JEDER FAHRT
NOCHMALIGE SICHERHEITSHINWEISE
GARANTIEHINWEISE**

DEUTSCH

SICHERHEITSHINWEISE

WICHTIGER HINWEIS AN ELTERN: Diese Anleitung enthält wichtige Informationen. Im Sinne der Sicherheit Ihrer Kinder, obliegt es Ihrer Verantwortung, diese Informationen zusammen mit Ihrem Kind durchzugehen und sicherzustellen, dass Ihr Kind alle Warn- und Sicherheitshinweise, und Anleitungen verstanden hat. Street Surfing Worldwide empfiehlt Ihnen dringend den Zustand des Scooters sowie den Wissenstand Ihres Kindes von Zeit zu Zeit zu überprüfen und alle Warn- und Sicherheitshinweise immer wieder ins Gedächtnis des Kindes zu rufen.

GENERELLER WARNHINWEIS: Roller-/Scooter-Fahren kann eine gefährliche Aktivität sein. Scooter sind zur Fortbewegung gedacht; somit ist es möglich in gefährliche Situationen zu kommen in denen man die Kontrolle verlieren kann und auch stürzen kann. Dies kann zu Verletzungen und im schlimmsten Falle auch zum Tode führen. **WIE JEDES ANDERE FORTBEWEGUNGS-MITTEL KANN AUCH DER GEBRAUCH EINES SCOOTERS / ROLLERS GEFÄHRLICH SEIN UND KANN ZU VERLETZUNGEN UND SOGAR ZUM TODE FÜHREN, AUCH WENN ALLE SICHERHEITSHINWEISE BEACHTET WORDEN SIND. SIE NUTZEN DEN SCOOTER AUF EINGENE VERANTWORTUNG; NUTZEN SIE IHN GENERELL MIT GESUNDEM MENSCHENVERSTAND!**

- Tragen Sie immer eine Sicherheitsausrüstung wie Helm sowie Knie- und Ellebogenschoner. Tragen Sie grundsätzlich einen Helm, wenn Sie Scooter fahren und achten Sie darauf, dass das Kinnband fest verschlossen ist.
- Tragen Sie immer Schuhe.
- Fahren Sie auf ruhigen, gut befestigten Wegen, möglichst abseits des motorisierten Verkehrs.
- Achten Sie auf Bodenwellen, Gullideckel und plötzliche Wechsel der Oberflächenbeschaffenheit des Weges. Der Roller kann in diesen Fällen abrupt stoppen.
- Vermeiden Sie es zu fahren, wenn die Strassenoberfläche nass, sandig oder schmutzig ist oder Kieselsteinchen, Geröll, Splitt oder Laub auf der Strasse liegen. Feuchte Witterung wirkt sich negativ auf die Griffigkeit /Traction der Strasse und Räder sowie auf die Sicht aus.
- Fahren Sie nicht bei Dunkelheit.
- Vermeiden Sie zu hohe Geschwindigkeiten auf Strecken mit Gefälle.
- Beachten Sie alle gültigen Verkehrsregeln und Regeln zur Nutzung von Rollern / Scootern in Ihrem Land.
- Achten Sie auf Fussgänger und alle anderen Verkehrsteilnehmer.
- Maximale Zuladung des Rolles / Scooters ist 100kg.
- Alle Kinder unter 10 Jahren sollten nur unter Beaufsichtigung von Erwachsenen fahren.
- Die Größe und das Gewicht eines Kindes ist nicht automatisch gleichzusetzen mit der Fähigkeit einen Scooter zu fahren und zu kontrollieren.
- Die Entscheidung der Eltern, ob sie ein Kind Roller fahren lassen, sollte abhängig vom Entwicklungsstand, den Fähigkeiten und Fertigkeiten des Kindes getroffen werden.
- Lesen Sie unbedingt aus Sicherheitsgründen auch noch den Bereich "nochmalige Sicherheitshinweise" durch.

GEEIGNETER UMGANG UND RICHTIGE BEDINGUNGEN

Eine unmittelbare Aufsicht von Eltern ist nötig. Scooter sind für Fahrten in ruhiger Umgebung frei von Verkehrsgefahren gedacht und nicht für Fahrten auf öffentlichen Strassen. Erlauben Sie es Kindern nicht in Bereichen mit regelmässigem KFZ-Verkehr zu fahren. Kinder müssen permanent mit beiden Händen den Lenker festhalten. Erlauben Sie es nicht, dass mehr als ein Kind auf dem Roller fährt. Nutzen Sie den Roller nicht in der Nähe von Stufen und Treppen, auf Gefällstrecken, Hügeln, öffentlichen Strassen, engen Wegen und in der Umgebung von Gewässern und Swimming Pools. Achten Sie beim Auf- und Zusammenklappen des Scooters auf Ihre Finger und andere Körperteile. Kinder dürfen hierbei nicht helfen.

Nutzen Sie den Scooter nicht bei feuchter Witterung und Regen. Scooter sind für Fahrten auf festem, flachem, sauberem und trockenem Untergrund gedacht wie bspw. geteerten Oberflächen ohne Verschmutzungen durch losen Splitt oder Geröll. Nasse, rutschige oder unebene Oberflächen haben einen negativen Einfluss auf die Bodenhaftung der Räder und können zu Unfällen und Stürzen führen. Fahren Sie nicht im Matsch, durch Wasser und Pfützen, fahren Sie nicht bei Eis und Schnee. Vermeiden Sie zu hohe Geschwindigkeiten beim Befahren von Gefäll-Strecken. Riskieren Sie keine Schäden an Bodenbelägen wie Teppichen oder Parkett, verursacht durch das Fahren im Haus oder in der Wohnung. Fahren Sie nicht bei Dunkelheit und nicht in der Nacht!

ANGEMESSENE BEKLEIDUNG

Bitte achten Sie immer drauf, dass Kinder die richtige Sicherheitsausrüstung tragen, wie einen zugelassenen Schutzhelm. Bitte achten Sie darauf, dass der Helm allen Sicherheitsbestimmungen in Ihrem Land entspricht. Kinder sollten immer Schuhe tragen und niemals barfuss, mit Schlappen oder Sandalen fahren. Achten Sie auf gebundene Schnürsenkel und halten Sie diese fern von den Rädern.

DAS FEHLEN EINES GESUNDEN MENSCHENVERSTANDES, FEHLENDES MITDENKEN UND DAS IGNORIEREN VON WARNHINWEISEN ERHÖHEN DAS RISIKO VON ERNSTHAFTEN VERLETZUNGEN. SIE NUTZEN DEN SCOOTER AUF EIGENES RISIKO. NEHMEN SIE ALLE WARNHINWEISE UND SICHERHEITSHINWEISE ERNST UND BEFOLGEN SIE DIESE. FAHREN SIE MIT VORSICHT UND PASSEN SIE AUF.

⚠️ ACHTUNG

INSPEZIEREN SIE DEN SCOOTER VOR JEDER FAHRT. Eine genaue Durchsicht sowie regelmäßige Wartung Ihres Scooters können das Risiko von Verletzungen reduzieren. Sehen Sie den Scooter vor jeder Fahrt durch und warten Sie ihn regelmässig.

INFORMIEREN SIE SICH ÜBER LOKALE GESETZE UND REGELN FÜR DAS FAHREN MIT SCOOTERN. Informieren Sie sich über die lokalen Gesetze und Regeln in Ihrem Land um zu wissen, wo und wie Sie Ihren Street Surfing Scooter nutzen dürfen. In vielen Ländern und Gegenden ist das Tragen eines geeigneten Schutzhelms vorgeschrieben. Bitte prüfen Sie derartige gesetzliche Regelungen zum Tragen von Helmen und Schutzausrüstung in ihrem Land.

WARNUNG: Die Bremse kann durch fortwährende Benutzung heiß werden. Nach dem Bremsen nicht berühren.

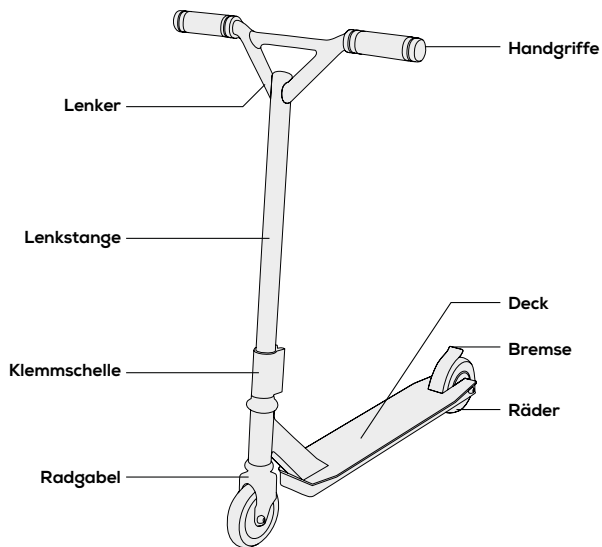
VOR INBETRIEBNAHME

Nehmen Sie den Packungsinhalt aus dem Karton. Entfernen Sie die Schaumstoffeinlagen, welche die Komponenten vor Beschädigung während des Versands schützen. Untersuchen Sie den Packungsinhalt auf Dellen und Kratzer in der Lackierung, die eventuell während des Transports verursacht wurden. Da Ihr Scooter in der Fabrik montiert und verpackt wurde dürfte es keine Probleme geben, selbst wenn der Verpackungskarton ein paar Narben oder Dellen.

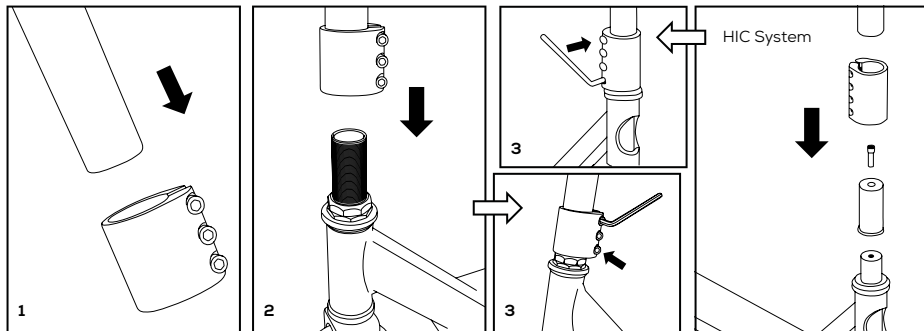
Notwendiges Werkzeug

Wir empfehlen die Verwendung von Werkzeugen professioneller Qualität

5mm Inbusschlüssel.



AUFBAUANLEITUNG



1 Befestigen sie die schelle mit 3 spannschrauben über dem vertikalen rohr der T-stange.

2 Dann setzen sie die T-stange auf das deck.

3 Drehen sie die klemmschrauben mit dem inbusschlüssel fest.

⚠️ ACHTUNG

Inkorrektes Installieren und Befestigen des T-Lenkstangengestells kann dazu führen, dass der Fahrer die Kontrolle verliert und stürzt. Die Montage muss von einem Erwachsenen mit mechanischer Erfahrung durchgeführt werden. Wenn Sie diese Anweisungen oder das Konzept „fest anziehen“ nicht verstehen, dann suchen Sie bitte die Hilfe eines qualifizierten Mechanikers auf.

VERWENDEN SIE AUSSCHLIESSLICH STREET SURFING-PPRODUKTE FÜR IHREN SCOOTER.

Street Surfing-Scooter werden nach bestimmten Design-Spezifikationen gebaut. Die gelieferte Originalausstattung zum Zeitpunkt des Verkaufs wurde nach Kompatibilität mit Rahmen, Gabel und allen anderen Teilen ausgewählt. Gewisse Produkte und Nachbauteile sind möglicherweise nicht kompatibel.

SICHERHEITSKONTROLLE VOR JEDER FAHRT

ROHRKLEMME

Überprüfen Sie mit einem passenden Inbusschlüssel, dass die Schrauben der Rohrklemme / Rohrschelle fest angezogen sind.

RÄDER UND LAGER

Unter normalen Umständen und bei normaler Nutzung sind Street Surfing Räder und die Radlager wartungsfrei. Trotzdem sollten Sie von Zeit zu Zeit den Zustand der Räder, den festen Sitz der Achse und das Spiel der Radlager kontrollieren. Achten Sie auch auf lockere und lose Teile. Sollte ein Rad oder Radlager spiel aufweisen und ausgeschlagen sein, ist das Hinweis auf Überbeanspruchung und macht einen Austausch nötig. Ersetzen Sie Rad und Lager nur durch Originalteile der Firma Street Surfing. Abgefahrene / ausgeschlagene Reifen und Radlager sind Verschleissartikel und somit kein Reklamationsgrund. Reifen anderer Hersteller können nicht 100% richtig passen. Der Einbau von Ersatzteilen, die nicht von Street Surfing stammen, können sich negative auf Ihre Sicherheit auswirken.

LOCKERE TEILE

Prüfen und schliessen Sie alle Schnellspannverschlüsse vor jeder Fahrt. Stellen Sie sicher, die Höhenverstellung des Lenkrohrs und die Verschlüsse des Lenkers fest angezogen und verschlossen sind bevor Sie mit dem Scooterfahren.

SICHERHEITSAUSRÜSTUNG

Tragen Sie immer passende Sicherheitsausrüstung wie einen zugelassenen Helm sowie Ellbogen- und Knieschützer. Tragen Sie immer Schuhe (wir empfehlen Schnürschuhe mit griffiger Gummisole), fahren Sie nicht Barfuss oder mit Sandalen; Schnürsenkel müssen gebunden sein und müssen von den Rädern fern gehalten werden.

NOCHMALIGE SICHERHEITSHINWEISE

REINIGUNG DES SCOOTERS

Wischen Sie Schmutz und Staub mit einem Lappen ab. Nutzen Sie keine Industriereiniger oder Lösungsmittel; diese können die Oberfläche Beschädigen. Benutzen Sie ebenfalls keine Reinigungsmittel auf Alkohol- oder Ammoniak-Basis, da diese Kunststoffteile und Aufkleber auflösen oder beschädigen können.

WIE FAHRE ICH RICHTIG?

Stellen Sie einen Fuss auf das Deck / Trittbrett und schieben Sie mit dem anderen Fuss an. Dabei bitte lenken. Für besseres Kurvenfahren, legen Sie sich leicht in die Richtung der Kurve. Für kontrolliertes Anhalten, betätigen Sie die Hinterradbremse indem Sie darauf treten. Üben Sie das Bremsen bei verschiedenen Geschwindigkeiten zunächst in ruhiger einsamer Umgebung, bevor Sie sich in Umgebung anderer begeben.

⚠️ PASSEN SIE AUF!

Möglicherweise sehen Sie Personen im Fernsehen, eventuell auch Bekannte oder Freunde, die Tricks und Stunts fahren. Diese Personen fahren seit langer Zeit Scooter und sind entsprechend routiniert. Machen Sie diese Tricks nicht nach! Vermeiden Sie stärkere Gefäll-Strecken – es besteht die Gefahr, dass Sie die Kontrolle verlieren und stürzen. Skateboard Parks sind nicht für Scooter gedacht. Fahren Sie nicht im öffentlichen Strassenverkehr und achten Sie auf Fussgänger, Radfahrer, Skateboardfahrer und Rollschuhfahrer.

⚠️ ACHTUNG:

Fahren auf dem Hinterrad (Wheelie) und andere Stunts reduzieren die Kontrolle über den Scooter. Treffen Sie die nötigen Vorkehrungen bevor Sie Stunts und Tricks ausprobieren. Tragen Sie die entsprechende Sicherheitsausrüstung und üben Sie in einem ruhigen Bereich ohne Hindernisse.

Halten Sie den Lenker immer mit beiden Händen fest.

Das Nichtbeachten der Instruktionen können Ihren Scooter/ Roller beschädigen und führen zum Verlust von Garantiansprüchen.

GARANTIEHINWEISE

Eine Fahrweise, die das Produkt extremen Kräften und Belastungen aussetzt, führt zum Verlust von Garantieansprüchen. Dieser Scooter ist so gebaut, dass er alle massgeblichen Sicherheitsstandards erfüllt bzw. übertrifft. Trotzdem erzeugt extremes Fahren und die dabei auf den Roller ausgeübte Kraft eine schnelle und frühzeitige Abnutzung aller Teile.

Der Hersteller garantiert, dass dieses Produkt für einen Zeitraum von 6 Monaten ab dem Kauf frei von Produktionsfehlern ist. Ausgeschlossen von Garantieansprüchen sind normaler Verschleiss, Reifen (Mantel und Schlauch) und Kabelzüge. Dies gilt auch für jegliche Schäden oder Verluste, die durch fehlerhaften Zusammenbau, mangelnde Wartung oder Aufbewahrung begründet sind.

Die Garantieansprüche verfallen insbesondere auch, wenn der Scooter:

- Für einen anderen Zweck wie als Freizeitaktivität genutzt wird.
- In irgendeiner Weise umgebaut wurde.
- Nicht ausschliesslich privat genutzt, sondern verliehen wird.

Der Hersteller haftet nicht für direkte oder indirekte Verluste und Schäden, die durch den Gebrauch dieses Produktes entstehen können.

Street Surfing Worldwide bietet keine Garantieverlängerung an. Sollten Sie eine Garantieverlängerung abgeschlossen haben, so sind Garantieleistungen durch den Anbieter dieser verlängerten Garantie zu leisten.

Bitte bewahren Sie den original Kaufbeleg zusammen mit dieser Anleitung in Ihren Unterlagen auf und notieren Sie sich die Seriennummer Ihres Scooters.

INHOUD

WAARSCHUWINGEN VOOR DE VEILIGHEID
VOOR U BEGINT
MONTAGE-INSTRUCTIES
CONTROLE VÓÓR GEBRUIK
VEILIGHEIDSTIPS
GARANTIE

DUTCH

⚠ WAARSCHUWINGEN VOOR DE VEILIGHEID

EEN BELANGRIJK BERICHT VOOR DE OUDERS: Deze handleiding bevat belangrijke informatie. Met het oog op de veiligheid van het kind is het jouw verantwoordelijkheid om deze informatie door te lezen en te verzekeren dat het kind alle waarschuwingen, voorzorgen, instructies en veiligheidstips begrijpt. Street Surfing, LLC beveelt aan dat je de informatie in deze handleiding regelmatig raadpleegt en er jonge steppers op wijst, en dat je de step van het kind inspecteert en onderhoudt met het oog op de veiligheid.

ALGEMENE WAARSCHUWING: Steppen kan gevaarlijk zijn. Steps zijn gemaakt en bedoeld om te rijden en daarom kun je in gevaarlijke situaties terechtkomen en/of de controle verliezen en/of vallen. In dergelijke gevallen kun je ernstig, zelfs dodelijk letsel oplopen. ZOALS MET ELK PRODUCT DAT RIJDT, KAN HET GEBRUIK VAN EEN STEP GEVAARLIJK ZIJN EN ERNSTIG OF DODELIJK LETSEL VEROORZAKEN ZELFS ALS DE JUISTE VEILIGHEIDSVORZORGEN WORDEN GENOMEN. OP EIGEN RISICO EN MET GEZOND VERSTAND GEBRUIKEN.

- Draag steeds beschermingsuitrusting zoals een helm en knie- en elleboogbeschermers. Draag steeds een helm bij het steppen en houd de kinband goed vastgegespt.
- Draag altijd schoenen.
- Op vlakke plaatsen met een verhard wegdek steppen, uit de buurt van motorvoertuigen.
- Vermijd scherpe oneffenheden, afvoerroosters en plotselinge wijzigingen in het terrein. De step kan abrupt stoppen.
- Vermijd straten en terreinen met water, zand, grind, vuil, bladeren en andere rommel. Bij nat weer laten de tractie en zichtbaarheid te wensen over.
- Niet 's nachts steppen.
- Vermijd overmatige snelheid zoals bij heuvelafwaarts steppen.
- Een volwassene moet kinderen bij de eerste afstelling helpen om de step uit te vouwen, de stuurstang en stuurhoogte juist in te stellen en daarna de step weer in te vouwen.
- Volg alle plaatselijke verkeers- en stepregels en voorschriften op.
- Let op voetgangers.
- Plaats niet meer dan 100 kg gewicht op de step.
- Laat kinderen jonger dan 5 de step niet gebruiken. Kinderen jonger dan 7 mogen nooit zonder toezicht van een volwassene steppen. Alle kinderen jonger dan 10 moeten onder toezicht van een volwassene steppen.
- Het gewicht van de stepper is niet noodzakelijk een teken dat het kind groot genoeg is om de step in bedwang te houden.
- Het besluit van de ouder om zijn of haar kind met dit product te laten rijden moet gebaseerd zijn op de rijpheid, vaardigheid en capaciteit van het kind.
- Raadpleeg de rubriek over veiligheid voor bijkomende waarschuwingen.

ACCEPTEEBARE TECHNIEKEN EN CONDITIES

Direct toezicht van een ouder is vereist. Steppen zijn uitsluitend bestemd voor gebruik in een gecontroleerde omgeving die vrij is van mogelijke verkeersgevaaren, niet op openbare wegen. Laat het kind niet steppen op plaatsen waar er voertuigverkeer is. Het kind moet altijd de handvatten vasthouden. Laat nooit meer dan één kind tegelijk een step gebruiken. Nooit gebruiken in de buurt van trappen, hellende opritten, heuvels, verkeerswegen, stegen of zwembaden. Houd vingers en andere lichaamsdelen van het product vandaan bij het in- en uitvouwen. Volwassenen mogen kinderen niet laten meehelpen bij het in- en uitvouwen van de step.

Niet steppen bij nat weer. Steppen zijn bestemd voor gebruik op vast, vlak, schoon en droog terrein zoals een wegdek of vlakke ondergrond zonder losse rommel zoals keien en grind. Natte, gladde of ongelijke en ruwe terreinen kunnen de tractie aantasten en mogelijke ongevallen veroorzaken. Step niet in modder, plassen of water of op ijs. Vermijd overmatige snelheid zoals bij heuvelafwaarts rijden. Step niet binnenshuis want vloeren of tapijten kunnen schade oplopen. Step niet 's nachts of wanneer het zicht beperkt is.

GESCHIKTE KLEDING

Zorg dat het kind steeds geschikte beschermingsmiddelen zoals een goedgekeurde veiligheidshelm draagt. Een helm is mogelijk vereist door de plaatselijke wetten of voorschriften. Het kind moet altijd schoenen dragen, met de veters vastgebonden en uit de buurt van de wielen. Nooit blootsvoets of op sandalen steppen.

ALS GEEN GEZOND VERSTAND WORDT GEBRUIKT EN DE BOVENSTAANDE WAARSCHUWINGEN WORDEN GENE-GEERD, VERHOOGT HET RISICO OP ERNSTIG LETSEL. OP EIGEN RISICO GEBRUIKEN MET GEPASTE EN ZORGVULDIGE AANDACHT VOOR VEILIG GEBRUIK. WEES VOORZICHTIG.

WAARSCHUWING

INSPECTEER DE STEP STEEDS VÓÓR GEBRUIK. Goede inspectie en onderhoud van de step kunnen het risico van letsel verminderen. Inspecteer de step altijd vóór gebruik en voer er regelmatig onderhoud aan uit.

RAADPLEEG PLAATSELIJKE WETTEN INZAKE HET GEBRUIK VAN STEPS. Raadpleeg plaatselijke wetten en voorschriften om te zien waar en hoe de scooter wettelijk kan worden gebruikt. In vele landen en op vele plaatsen zijn steppers WETTELIJK verplicht om een helm te dragen. Raadpleeg de plaatselijke wetten en voorschriften inzake stappen en het dragen van een helm.

De rem kan heet worden door continu gebruik. Niet aanraken na het remmen.

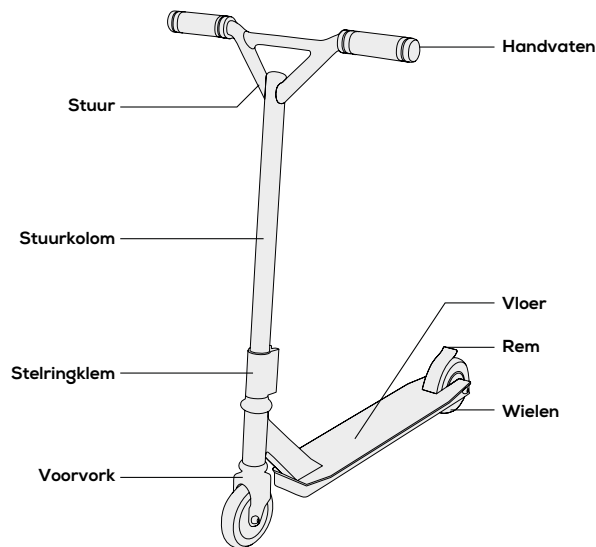
VOOR U BEGINT

Verwijder inhoud uit de doos. Verwijder de schuimrubberen afscheiders die de onderdelen beschermen tegen beschadiging tijdens het transport. Inspecteer de inhoud van de doos op krassen in de verf en deuken die zich tijdens het transport kunnen voorgedaan hebben. Omdat uw scooter in de fabriek gemonteerd en verpakt werd, zouden er geen problemen mogen zijn, zelfs wanneer de doos een paar krassen of deuken heeft.

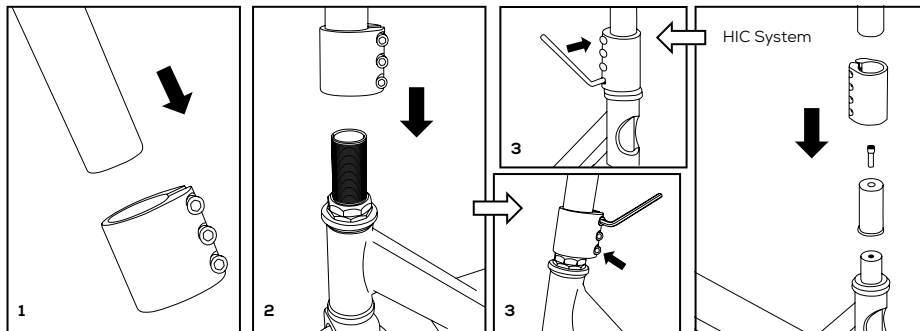
Vereist Gereedschap

We bevelen het gebruik aan van mechanische kwaliteitsinstrumenten.

5 mm Inbussleutel/Zeskantsleutel



MONTAGE-INSTRUCTIES



1 Plaats de klem over de verticale buis van het stuur.

2 Steek dan het stuur in de vorkschacht.

3 Draai de klembouten vast met inbussleutel/Zeskantsleutel.

WAARSCHUWING

Het falen om de t-buis stuurbuisklem van het stuur op de juiste manier te installeren en vast te draaien, kan ervoor zorgen dat de rijder de controle verliest en valt. Montage moet uitgevoerd worden door een volwassene met ervaring op het vlak van mechanica. Wanneer u deze instructies of het concept van "grondig vastdraaien" niet begrijpt, zoek dan de hulp van een gediplomeerde mecanicien.

GEBRUIK GEEN NON-STREET SURFING PRODUCTEN MET UW SCOOTER.

Street Surfing scooters have A been built to certain design specifications. Het originele materiaal, geleverd op het ogenblik van de verkoop, werd geselecteerd op basis van de compatibiliteit ervan met het kader, de vork en alle andere onderdelen. Bepaalde naverkoopproducten kunnen compatibel of niet-compatibel zijn.

CONTROLE VÓÓR GEBRUIK

KRAAGKLEM

Controleer of de bout van de kraagklem goed is vastgezet. Deze bout is op de fabriek vastgezet en heeft daar een kwaliteitscontrole ondergaan. Controleer na gebruik af en toe of de bout nog goed vastzit voordat je de step gebruikt.

WIELEN EN LAGERS

Onder normale omstandigheden en condities zijn Street Surfing-wielen en wiellagers onderhoudsvrij. Het is echter de verantwoordelijkheid van de eigenaar of verantwoordelijke om periodiek de wielen op slijtage te inspecteren, te zien of de as goed vastzit en de lagers op zijspeling en losse onderdelen te controleren. Als er speling in een wiel of wiellager ontstaat, duidt dit op overmatige slijtage en is vervanging noodzakelijk. Onmiddellijk en alleen door echte Street Surfing-wielen vervangen. Versleten banden/wielen/lagers worden als normale slijtage beschouwd en worden niet door de garantie van Street Surfing gedekt. Andere wielen dan echte Street Surfing-wielen zijn mogelijk niet compatibel met je Street Surfing-step. Het gebruik van andere dan echte Street Surfing-vervangingsonderdelen kan je veiligheid in gevaar brengen.

LOSSE ONDERDELEN

Controleer vóór elke rit alle bevestigingsmiddelen en zet ze vast. Controleer of de stuurbuisklemmen, snelontkoppeling van de stuurbuisverlenging en de handvatklem Schroeven op de juiste plaats zijn vergrendeld voordat je gaat stappen.

VEILIGHEIDSUITRUSTING

Draag steeds geschikte beschermingsmiddelen zoals een goedgekeurde helm, elleboog- en kniebeschermers. Draag altijd schoenen (schoenen met veters en rubber zolen), step nooit blootsvoets of op sandalen, en houd de veters vastgebonden en uit de buurt van de wielen.

VEILIGHEIDSTIPS

DE STEP REINIGEN

Neem vuil en stof met een vochtige doek af. Gebruik geen industriële reinigings- of oplosmiddelen want deze kunnen de oppervlakken beschadigen. Gebruik geen alcohol of reinigingsmiddelen op basis van alcohol of ammoniak omdat deze de kunststof componenten kunnen beschadigen of doen oplossen en de stickers of stickerkleefstof week doen worden.

RIJ-INSTRUCTIES

Pak het stuur met je handen vast, plaats één voet op het deck en de andere op de grond. Let op de omgeving en zorg dat het gebied waarin je rijdt vrij en veilig is. Zet af met je voet naast de step om in beweging te komen. Herhaal deze afzet-actie om in beweging te blijven. Om te stoppen, plaats je je afzetvoet op de rem boven het achterwiel of plaats je je afzetvoet op de grond.

WAARSCHUWING: WEES VOORZICHTIG!

Op tv zie je mensen, soms zelfs mensen die je kent, tricks en stunts doen. Dit zijn mensen die reeds heel lang oefenen. Probeer iets pas als je er klaar voor bent. Vermijd steile hellingen en ga niet te snel; je kunt de controle verliezen en vallen. Skateboardparken zijn niet ontworpen voor steps. Step nooit in verkeer of midden op de straat en let op je omgeving, met name op voetgangers, fietsers, skateboarders en andere steppers.

WAARSCHUWING: Wheelies en andere stunts verminderen je vermogen om te manoeuvreren en de macht over je step te behouden. Neem de nodige voorzorgen, zoals het dragen van geschikte beschermingsmiddelen, en oefen op een veilig terrein voor stuntrijden, dat vrij is van obstakels.

Houd de handvatten altijd vast.

Het negeren van deze instructies kan uw voertuig beschadigen en uw garantie ongeldig.

GARANTIE

De fabrikant garandeert dat dit product vrij is van fabricagedefecten gedurende een periode van 6 maanden vanaf de datum van aankoop. Deze beperkte garantie dekt geen normale slijtage, banden, buizen of kabels, of enige schade, falen of verlies veroorzaakt door verkeerde montage, onderhoud of opslag.

Deze beperkte garantie vervalt als het product ooit:
- Wordt gebruikt op een andere wijze dan voor recreatie
- Op enige manier wordt gewijzigd
- Wordt verhuurd

De fabrikant is niet aansprakelijk voor incidentele of gevolgschade of verlies dat rechtstreeks of onrechtstreeks te wijten is aan het gebruik van dit product.

Street Surfing, LLC verleent geen verlengde garantie. Als je een verlengde garantie hebt gekocht, moet deze worden nagekomen door de winkel waar de aankoop is gedaan.

Bewaar het oorspronkelijke ontvangstbewijs bij deze handleiding voor je administratie en noteer het serienummer hieronder.

SPIS TREŚCI

**OSTRZEŻENIA BEZPIECZEŃSTWA
PRZED ROZPOCZĘCIEM
INSTRUKCJA MONTAŻU
SPRAWDZIĆ PRZED JAZDĄ
PRZYPOMNIENIA BEZPIECZEŃSTWA
GWARANCJA OGRANICZONA**

POLSKIE

⚠ OSTRZEŻENIA BEZPIECZEŃSTWA

WAŻNA INFORMACJA DLA RODZICÓW: W niniejszej instrukcji znajdują się ważne informacje. Dla bezpieczeństwa dzieci rodzice ponoszą odpowiedzialność za zapoznanie się z tą informacją razem z dzieckiem oraz upewnienie się, że dziecko rozumie wszystkie ostrzeżenia, pouczenia, instrukcje i zasady bezpieczeństwa. Street Surfing Worldwide zaleca, aby regularnie zapoznawać się i przyswajając informacje znajdujące się w niniejszej instrukcji razem z młodszymi użytkownikami oraz sprawdzać i konserwować hulajnogę dziecka, aby zapewnić mu bezpieczeństwo.

OSTRZEŻENIE OGÓLNE: Jazda na hulajnodze może być niebezpieczna. Hulajnogi są przeznaczone do jazdy, dlatego może dojść do niebezpiecznych sytuacji i/lub utraty kontroli i/lub upadku. Jeżeli dojdzie do takiego zdarzenia, skutkiem mogą być poważne obrażenia ciała lub śmierć. **JAK W PRZYPADKU WSZYSTKICH INNYCH PRODUKTÓW DO JAZDY, KORZYSTANIE Z HULAJNOGI MOŻE BYĆ NIEBEZPIECZNE I SPOWODOWAĆ OBRAŻENIA CIAŁA LUB ŚMIERĆ, NAWET W PRZYPADKU UŻYWKOWANIA Z ZACHOWANIEM WŁAŚCIWYCH ŚRODKÓW BEZPIECZEŃSTWA. KORZYSTANIE ODBYWA SIĘ NA WŁASNĄ ODPOWIEDZIALNOŚĆ, Z ZACHOWANIEM ZDROWEGO ROZSĄDKU.**

- Zawsze należy nosić wyposażenie bezpieczeństwa, takie jak kask, ochraniacze na kolana i łokcie. Podczas jazdy hulajnogą zawsze należy zakładać kask i dobrze zapiąć pasek podbródkowy.
- Zawsze zakładać buty.
- Jeździć po równych, utwardzonych powierzchniach, z dala od pojazdów mechanicznych.
- Unikać ostrych wybojów, krater ściekowych i nagłych zmian rodzaju nawierzchni. Hulajnogę może się gwałtownie zatrzymać.
- Unikać ulic i nawierzchni pokrytych wodą, piaskiem, żwirem, brudem, liśćmi lub innymi zanieczyszczeniami. Mokra pogoda pogarsza trakcję i widoczność.
- Nie jeździć nocą.
- Unikać nadmiernej prędkości podczas zjeżdżania ze wznieśień.
- Przestrzegać wszystkich lokalnych przepisów i regulacji dotyczących ruchu drogowego i jazdy hulajnogą.
- Uwagać na pieszych.
- Nie przekraczać ciężaru 220 funtów (100 kg).
- Nie pozwalaj na korzystanie z hulajnoги dzieciom poniżej 5. roku życia. Dzieci poniżej 7. roku życia zawsze powinny jeździć pod nadzorem rodziców. Wszystkie dzieci i młodzież w wieku przed nastoletnim powinny zawsze jeździć pod opieką rodziców.
- Ciężar osoby jadącej nie zawsze oznacza, że wzrost jest odpowiedni do wchodzenia na hulajnogę kierowania nią.
- Decyzja rodziców o pozwoleniu dziecku na jazdę tym pojazdem powinna wynikać z wieku, umiejętności i zdolności dziecka.
- Dodatkowe ostrzeżenia podane są w rozdziale dotyczącym bezpieczeństwa.

AKCEPTOWALNE PRAKTYKI I WARUNKI JAZDY

Wymagany jest bezpośredni nadzór rodzicielski. Hulajnogi są przeznaczone wyłącznie do użytku w miejscu nadzorowanym, bez ewentualnego zagrożenia w postaci ruchu drogowego i nie na drogach publicznych. Nie pozwalaj dziecku jeździć hulajnogą w miejscach, gdzie odbywa się ruch drogowy. Dziecko musi cały czas trzymać kierownicę. Nigdy nie pozwalaj, aby hulajnogą jeździło więcej niż jedno dziecko. Nigdy nie jeździć w pobliżu schodów, podjazdów, wzgórz, dróg, alejek lub basenów. Nie zbliżać palców ani innych części ciała do pojazdu podczas składania i rozkładania. Dorośli nie mogą zezwalać dzieciom na pomoc w składaniu lub rozkładaniu hulajnoги.

Nie jeździć hulajnogą, kiedy jest mokro. Hulajnogi są przeznaczone do użytku na stałych, płaskich, czystych i suchych powierzchniach, takich jak chodniki lub równe podłoża bez luźnych zanieczyszczeń, jak kamienie lub żwir. Mokre, śliskie lub nierówne i wyboiste powierzchnie mogą wpłynąć na trakcję i przyczynić się do wypadków. Nie jeździć hulajnogą po błocie, lodzie, kałużach lub wodzie. Unikać nadmiernych prędkości, np. na zjazdach. Nigdy nie ryzykować uszkodzenia powierzchni takich jak dywan lub podłoga, jeżdżąc hulajnogą w pomieszczeniach. Nie jeździć w nocy ani wtedy, gdy widoczność jest ograniczona.

PRAWIDŁOWY UBIÓR DO JAZDY

Zawsze upewnić się, że dziecko ma założone odpowiednie wyposażenie ochronne, np. certyfikowany kask. Lokalne przepisy lub regulacje mogą nakazywać zakładanie kasku. Dziecko powinno mieć zawsze założone buty, nigdy nie jeździć boso ani w sandałach oraz mieć zawiązane sznurówki i nie zbliżać ich do kół.

NIEZACHOWANIE ZDROWEGO ROZSĄDKU I OSTROŻNOŚCI ZGODNIE Z OSTRZEŻENIAMI ZWIĘKSZA RYZYKO PÓWAZNYCH OBRAŻEŃ CIAŁA. UŻYTKOWANIE ODBYWA SIĘ NA WŁASNĄ ODPOWIEDZIALNOŚĆ, JEDNAK NALEŻY ZWRÓCIĆ ODPOWIEDNIĄ I DUŻĄ UWAGĘ NA BEZPIECZEŃSTWO. ZACHOWAĆ OSTROŻNOŚĆ.

⚠ OSTRZEŻENIE

ZAWSZE SPRAWDZAĆ HULAJNOGĘ PRZEZ JAZDĄ. Prawidłowa kontrola i konserwacja hulajnoży może zmniejszyć ryzyko obrażeń ciała. Zawsze sprawdzać hulajnogę przed jazdą i regularnie konserwować ją.

SPRAWDZAĆ LOKALNE PRAWO DOTYCZĄCE UŻYTKOWANIA HULAJNOGI. Sprawdzać lokalne prawo i regulacje, aby wiedzieć, gdzie i w jaki sposób legalnie korzystać z hulajnoży Street Surfing. W wielu stanach i na terenach lokalnych osoby jeżdżące hulajnogą muszą zakładać kask według PRZEPISÓW PRAWA. Sprawdzać przepisy i regulacje dotyczące używania kasku i jeżdżenia na hulajnodze na danym terenie.

Hamulce mogą się rozgrzać w wyniku ciągłego użytkowania. Nie dotykać ich po hamowaniu.

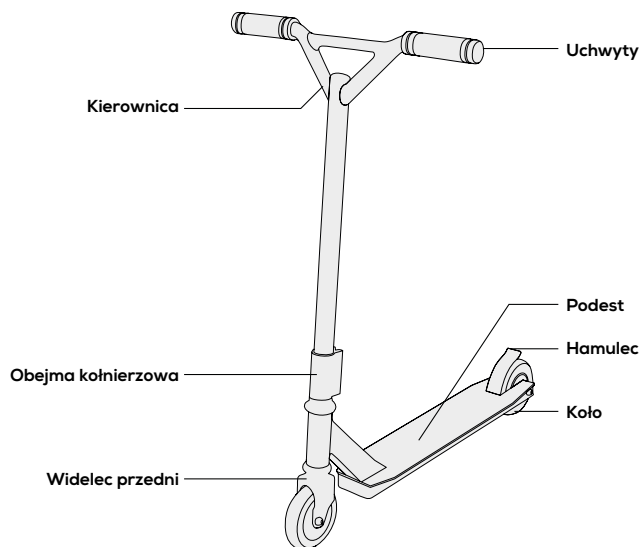
PRZED ROZPOCZĘCIEM

Wyjąć zawartość z pudełka. Wyjąć ochroniacze piankowe, zabezpieczające elementy przed uszkodzeniem w czasie transportu. Sprawdzić zawartość pudełka pod kątem zarysowań lakieru oraz wgnieceń, które mogły powstać podczas transportu. Ponieważ hulajnoża została zmontowana i spakowana w fabryce, nie powinno być żadnych problemów, nawet jeżeli na pudełku znajdują się zarysowania lub wgniecenia.

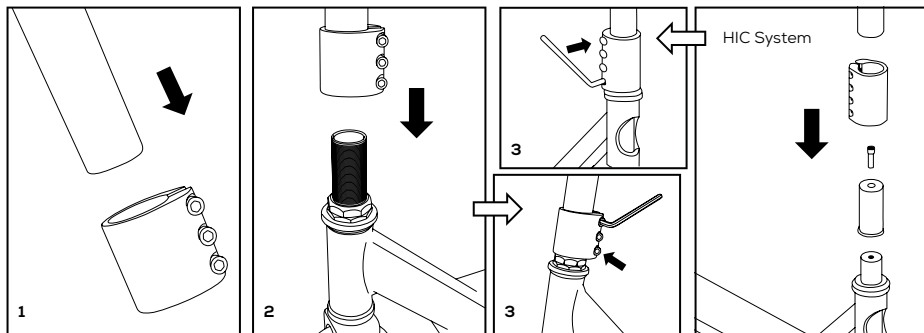
Wymagane narzędzia

Zalecamy stosowanie narzędzi mechanicznych.

Klucz imbusowy / klucz sześciokątny 5 mm



INSTRUKCJA MONTAŻU



1 Złożyć obejmę rurą pionową kierownicy.

2 Następnie włożyć kierownicę w trzpień widełka.

3 Wkręcić śruby zaciskowe z klucz imbusowy klucz sześciokątny.

HIC System

⚠ OSTRZEŻENIE

Nieprawidłowy montaż i dokręcenie obejm kierownicy, rurki teowej i rurki sterowej może spowodować, że osoba jadąca utraci kontrolę i upadnie. Montaż musi wykonywać osoba dorosła z doświadczeniem mechanicznym. W przypadku niezrozumienia niniejszej instrukcji lub koncepcji „bezpiecznego dokręcania” należy zwrócić się o pomoc do wykwalifikowanego mechanika.

NIE UŻYWAĆ Z HULAJNOGĄ PRODUKTÓW INNYCH NIŻ MARKI STREET SURFING.

Hulajnoży Street Surfing zostały skonstruowane zgodnie z właściwymi specyfikacjami. Oryginalne wyposażenie dostarczone w momencie sprzedaży zostało dobrane na podstawie zgodności z ramą, widelcem i wszystkimi innymi częściami. Niektóre produkty z rynku wtórnego mogą nie pasować.

SPRAWDZIĆ PRZED JAZDĄ

OBEJMA KOŁNIERZOWA

Za pomocą klucza imbusowego o odpowiednim rozmiarze należy sprawdzić, czy śruba obejm kołnierzowej jest bezpiecznie dokręcona.

KOŁA I ŁOŻYSKA

W normalnych sytuacjach i warunkach koła Street Surfing i łożyska kół nie wymagają konserwacji. Mimo to w zakresie odpowiedzialności właściciela i opiekuna leżą okresowe kontrole zużycia kół, właściwego dokręcenia osi oraz bocznej luzu łożyska i poluzowanych części. Jeżeli w kole lub łożysku koła występuje luz, jest to oznaka nadmiernego zużycia. Konieczna jest wymiana. Należy wymienić tylko na oryginalne koła Street Surfing. Zużyte opony/koła/łożyska są traktowane jako normalne zużycie i nie są objęte gwarancją Street Surfing. Koła inne niż oryginalny model Street Surfing mogą nie pasować do hulajnoży Street Surfing. Stosowanie części zamiennych innych niż marki Street Surfing może zagrazić bezpieczeństwu.

LUŻNE CZĘŚCI

Sprawdzić i zabezpieczyć wszystkie mocowania przed każdą jazdą. Przed jazdą upewnić się, że obejm rurki sterowej i zaciski sprężynowe kierownicy są prawidłowo zablokowane.

WYPOSAŻENIE BEZPIECZEŃSTWA

Zawsze zakładać odpowiednie wyposażenie bezpieczeństwa, takie jak atestowany kask, ochroniacze na łokcie i kolana. Zawsze zakładać buty (obuwie sznurowane z gumową podeszwą), nigdy nie jeździć boso ani w sandałach oraz mieć zawiązane sznurówki i nie zbliżać ich do kół.

PRZYPOMNIENIA BEZPIECZEŃSTWA

CZYSZCZENIE HULAJNOGI

Bруд i kurz usuwać mokrą ściereką. Nie używać przemysłowych środków czyszczących ani rozpuszczalników, ponieważ mogą one uszkodzić powierzchnię. Nie używać alkoholu, środków czyszczących na bazie alkoholu lub amoniaku, ponieważ mogą one uszkodzić lub rozpuścić plastikowe elementy albo spowodować odklejenie naklejek bądź rozmiękczenie kleju.

JAK JEŹDZIĆ

Ustawić jedną nogę na podeście, popychać do przodu drugą nogą. Kierować. Aby ułatwić zakręcanie, należy lekko pochylić się w kierunku skrętu. Aby zahamować w sposób kontrolowany, należy użyć hamulca, naciskając nogą tylny błotnik/hamulec. Przed rozpoczęciem jeżdżenia wśród innych osób należy wypróbować działania hamulca przy różnych prędkościach oraz na terenie otwartym, gdzie nie ma przeszkód.

⚠ ZACHOWAĆ OSTROŻNOŚĆ!

W telewizji można obejrzeć osoby, które mogą być znane i wykonywać sztuczki oraz akrobacje. Osoby te trenują jazdę na hulajnodze od bardzo długiego czasu. Nie próbować takiej jazdy bez przygotowania. Unikać stromych pochyłości i nie jeździć zbyt szybko - można utracić kontrolę i przewrócić się. Skateparki nie są przeznaczone do jazdy hulajnogą. Nigdy nie jeździć w miejscach, w których odbywa się ruch drogowy oraz obserwować, czy w pobliżu nie ma pieszych, rowerzystów, deskorolkarzy i rolkarzy.

⚠ **OSTRZEŻENIE:** Jazda na jednym kole oraz inne akrobacje zmniejszają możliwość manewrowania i sterowania hulajnogą. Zachować niezbędne środki ostrożności, takie jak zakładanie odpowiedniego wyposażenia ochronnego oraz ćwiczenie w miejscu bezpiecznym dla akrobacji, w którym nie ma przeszkód.

Cały czas trzymać kierownicę.

Nieprzestrzeganie tych instrukcji może spowodować uszkodzenie pojazdu i unieważnienie gwarancji

OGRANICZONA GWARANCJA STREET SURFING

W przypadku jazdy na hulajnodze z użyciem dużej siły i naprężeń działających na produkt przestaje obowiązywać gwarancja. Hulajnoga jest skonstruowana w sposób spełniający i przekraczający stosowane normy bezpieczeństwa, jednak siły działające na nią podczas jazdy ekstremalnej powodują przedwczesne zużycie wszystkich części.

Producent gwarantuje, że produkt będzie wolny od wad produkcyjnych przez 6 miesięcy od daty zakupu. Niniejsza gwarancja ograniczona nie obejmuje normalnego zużycia, opon, rurek lub przewodów ani uszkodzeń, nieprawidłowego działania bądź utraty w wyniku niewłaściwego montażu, konserwacji lub przechowywania.

Niniejsza gwarancja ograniczona przestaje obowiązywać, jeżeli produkt:

- jest używany w celach innych niż rekreacyjne.
- jest modyfikowany w jakikolwiek sposób.
- jest wypożyczony.

Producent nie ponosi odpowiedzialności za straty w wyniku wypadków lub szkody następce bądź uszkodzenia wynikające bezpośrednio lub pośrednio z użytkowania tego produktu.

Street Surfing Worldwide nie oferuje rozszerzonej gwarancji. W przypadku zakupu gwarancji rozszerzonej musi pochodzić ona i być akceptowana przez sklep, w którym dokonano zakupu.

We własnej dokumentacji należy zachować oryginalny dowód sprzedaży, razem z niniejszą instrukcją oraz wpisać numer seryjny poniżej.

OBSAH

BEZPEČNOSTNÍ UPOZORNĚNÍ
JESTĚ NEŽ ZAČNETE
POKYNY K MONTÁŽI
KONTROLA PŘED JÍZDOU
PŘIPOMENUTÍ BEZPEČNÉHO ZACHÁZENÍ
OMEZENÁ ODPOVĚDNOST

ČESKY

⚠ BEZPEČNOSTNÍ UPOZORNĚNÍ

DŮLEŽITÁ ZPRÁVA PRO RODIČE: Tato příručka obsahuje důležité informace. Pro bezpečnost vašeho dítěte je vaší povinností tyto informace s vaším dítětem projít a ujistit se, že vaše dítě chápe všechna varování, upozornění, instrukce a bezpečnostní otázky. Společnost Street Surfing Worldwide doporučuje pravidelně procházet a připomínat informace v této příručce s mladšími jezdci a kontrolovat a udržovat koloběžku vašeho dítěte pro zajištění jejich bezpečnost.

OBEČNÉ VAROVÁNÍ: Jízda na koloběžce může být nebezpečná činnost. Koloběžky mohou a jsou určeny k pohybu a je proto možné se dostat do nebezpečných situací a/nebo ztratit kontrolu a/nebo k pádu. Pokud k něčemu takovému dojde, můžete utrpět vážné zranění nebo zemřít. **STEJNĚ JAKO U JINÝCH POHYBUJÍCÍCH SE VÝROBKŮ, POUŽÍVÁNÍ KOLOBĚŽKY MŮŽE BÝT NEBEZPEČNOU ČINNOSTÍ A MŮŽE MÍT ZA NÁSLEDEK ZRANĚNÍ NEBO SMRT. A TO I V PŘÍPADĚ, ŽE SE POUŽÍVÁ ZA DODRŽENÍ RÁDNÝCH BEZPEČNOSTNÍCH OPATŘENÍ. POUŽITÍ NA VLASTNÍ RIZIKO, POUŽÍVEJTE ZDRAVÝ ROZUM.**

- Vždy používejte bezpečnostní vybavení, jako je helma, chrániče kolen a loktů. Při jízdě na koloběžce vždy noste helmu a pásek pod bradou mějte bezpečně utažený.
- Vždy noste boty.
- Jezděte na hladkých, zpevněných plochách z dosahu motorových vozidel.
- Vyvarujte se ostrým nárazům, kanálům a odvodňovacím drážkám a náhlým změnám povrchu. Koloběžka se může zprudka zastavit.
- Vyvarujte se ulicím a povrchům s vodou, pískem, štěrkem, hlinou, listím a jinými nečistotami. Deštivé počasí zhoršuje přilnavost a viditelnost.
- Nejezděte v noci.
- Vyvarujte se nadměrné rychlosti spojené s jízdou z kopce.
- Dodržujte zákony a předpisy upravující místní dopravu a jízdu na koloběžkách.
- Dávejte pozor na chodce.
- Nepřekračujte nosnost 100 kg.
- Nedovolte dětem mladším 5 let používat koloběžku. Děti mladší 7 let smí jezdit vždy pouze pod dohledem dospělé osoby. Všechny děti a školáci smí jezdit vždy pouze pod dohledem dospělé osoby.
- Váha jezdce nutně neznamená, že velikost dítěte je vhodná pro jízdu na koloběžce nebo udržování kontroly nad ní.
- Rozhodnutí rodiče nechat jeho/její dítě jezdit na tomto výrobku musí být založeno na vyspělosti, dovednostech a schopnostech dítěte.
- Další varování a upozornění naleznete v části týkající se bezpečnosti.

PŘIJATELNÉ JEZDECKÉ POSTUPY A PODMÍNKY

Přímý dohled rodiče je nutností. Koloběžky jsou určeny k použití pouze v kontrolovaném prostředí bez potenciálních rizik silničního provozu a nejsou určeny k používání na veřejných ulicích. Nedovolte, aby vaše dítě jezdilo na koloběžce v oblastech s provozem motorových vozidel. Dítě musí za všech okolností držet řídítka koloběžky. Nikdy nedovolte, aby na koloběžce jelo v daném okamžiku více než jedno dítě. Nikdy nepoužívejte v blízkosti schodů, šikmých vjezdů, kopců, vozovek, uliček nebo v místech u bazénu. Při skládání nebo rozkládání výrobku držte prsty a jiné části těla z dosahu výrobku. Dospělí nesmí nechat děti pomáhat při skládání nebo rozkládání koloběžky.

Nejezděte na koloběžce v deštivém počasí. Koloběžky jsou určeny k používání na pevném, hladkém, čistém a suchém povrchu, jako je chodník, nebo vyrovnané plochy bez volných zbytků a nečistot, jako jsou kameny nebo štěrky. Mokrý, kluzký nebo nerovný a drsný povrchy mohou narušit trakci a přispět k možným nehodám a úrazům. Nejezděte na koloběžce v blátě, na ledu, v kalužích nebo vodě. Vyvarujte se nadměrným rychlostem, které mohou být spojeny s jízdou z kopce. Nikdy koloběžku nepoužívejte v interiéru a neriskujte poškození povrchů, jako jsou koberce a podlahy. Nejezděte v noci nebo při snížené viditelnosti.

SPRÁVNÉ OBLEČENÍ PRO JÍZDU

Vždy zajistěte, aby dítě nosilo řádné ochranné vybavení a schválenou bezpečnostní helmu. Nošení helmy může být předepsáno místními zákony nebo nařízeními v místě, kde žijete. Dítě musí vždy nosit boty, nikdy nesmí jezdit naboso nebo v sandálech. Tkaničky musí být zavázané a mimo dráhu kol.

NESCHOPNOST POUŽÍVAT ZDRAVÝ ÚSUDEK A DODRŽET VÝŠE UVEDENÁ UPOZORNĚNÍ DÁLE ZVYŠUJE NEBEZPEČÍ VÁŽNÉHO ZRANĚNÍ. POUŽITÍ NA VLASTNÍ NEBEZPEČÍ A S ODPOVÍDAJÍCÍ A VÁŽNOU POZORNOSTÍ NA BEZPEČNÉ POUŽÍVÁNÍ. POSTUPUJTE S OPATRNOSTÍ.

VAROVÁNÍ

PŘED JÍZDOU VŽDY KOLOBĚŽKU ZKONTROLUJTE. Řádná kontrola a údržba vaší koloběžky může snížit riziko poranění. Před jízdou vždy koloběžku zkontrolujte a pravidelně provádějte údržbu.

PROVĚŘTE MÍSTNÍ ZÁKONY A PŘEDPISY TÝKAJÍCÍ SE POUŽÍVÁNÍ KOLOBĚŽKY. Zkontrolujte místní zákony a předpisy a zjistěte, kde a jak můžete svou koloběžku Street Surfing používat legálně. V řadě států a místních oblastech je ZE ZÁKONA požadováno, aby jezdci na koloběžkách nosili helmu. Zkontrolujte místní zákony a nařízení, které upravují pravidla pro používání helmy a jízdu na koloběžce ve vaší oblasti.

Brzda se může při nepřetržitém používání zahřát. Po brzdění se ji nedotýkejte.

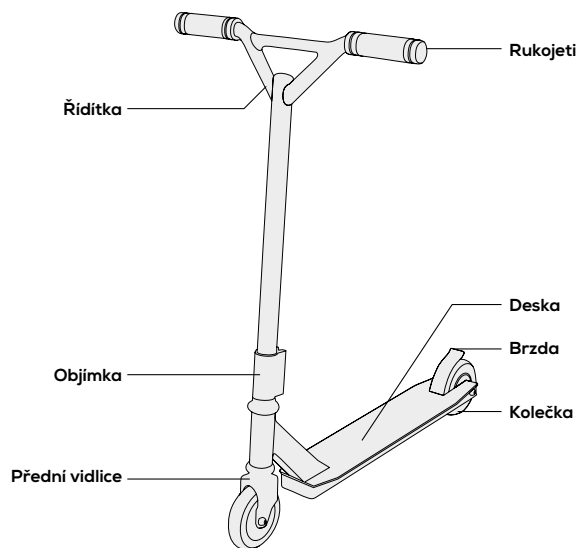
JEŠTĚ NEŽ ZAČNETE

Vyjměte obsah z balení. Vyjměte pěnové vložky, které slouží k ochraně dílů před poškozením během přepravy. Zkontrolujte, zda u obsahu balení nedošlo během přepravy k poškrábání laku a promáčknutí. Koloběžka byla sestavena a zabalena přímo v továrně, takže by se neměly objevit žádné problémy, i kdyby balení bylo potřhané nebo promáčknuté.

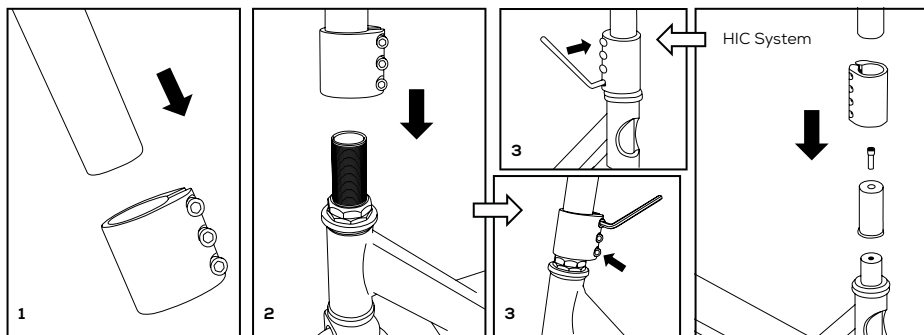
Požadované nářadí

Doporučuje se použití mechanického nářadí.

5mm imbusový klíč/šestihřanný klíč



POKYNY K MONTÁŽI



1 Umístěte svěrku na svíslou trubici říditky.

2 Pak zasaňte říditka na dříví vidlice.

3 Utáhněte šrouby svěrky pomocí imbusového/šestihřanného klíče.

VAROVÁNÍ

Nesprávná montáž a utažení svěrky trubice T mohou způsobit ztrátu kontroly a pád. Montáž by měla provést mechanicky zdatná dospělá osoba. Nerozumíte-li těmto pokynům nebo pojmu „bezpečné utažení“, vyhledejte pomoc kvalifikovaného mechanika.

NA SVOU KOLOBĚŽKU POUŽÍVEJTE POUZE PRODUKTY STREET SURFING.

Koloběžky Street Surfing byly sestaveny na základě určitých konstrukčních parametrů. Originální vybavení dodané v době prodeje bylo zvoleno na základě kompatibility s rámem, vidlicí a dalšími součástmi. Některé výrobky zakoupené na trhu s náhradními díly nemusejí být kompatibilní.

KONTROLA PŘED JÍZDOU

SVORKA

Pomocí imbusového klíče správné velikosti zkontrolujte, že šroub upínací svorky je bezpečně dotažen

KOLA A LOŽISKA

Za normálních okolností a podmínek jsou kola a ložiska kol Street Surfing bezúdržbová. Nicméně je na zodpovědnosti majitele nebo opatrovníka, aby pravidelně kontroloval opotřebení kol, řádné dotažení nápravy, vůli ložisek a možné uvolněné části. Pokud má kolo nebo ložisko kola vůli, může to být známkou nadměrného opotřebení a nutnosti výměny. Výměnu provádějte okamžitě, a to pouze za originální kola značky Street Surfing. Opotřebované pneumatiky/kola/ložiska jsou považována za spotřební materiál a nevztahuje se na ně záruka společnosti Street Surfing. Jiná než originální kola Street Surfing nemusí být s vaší koloběžkou Street Surfing kompatibilní. Použití jiných než originálních náhradních dílů Street Surfing může mít negativní dopad na vaši bezpečnost.

UVOLNĚNÉ ČÁSTI

Před každou jízdou zkontrolujte a zajistěte všechny upevňovací prvky. Před jízdou se ujistěte, že svorky řídicí trubky a západky říditek jsou řádně zajištěny na místě.

BEZPEČNOSTNÍ VYBAVENÍ

Vždy používejte vhodné ochranné pomůcky, jako je schválená ochranná helma, chrániče loktů a kolen. Vždy noste boty (zavazovací obuv s gumovou podrážkou), nikdy nejezděte naboso nebo v sandálech a tkaničky mějte vždy zavázané a z mimo dráhu kol.

PŘIPOMENUTÍ BEZPEČNÉHO ZACHÁZENÍ

ČIŠTĚNÍ VAŠÍ KOLOBĚŽKY

Vlhkým hadříkem otřete nečistoty a prach. Nepoužívejte průmyslové čisticí prostředky nebo rozpouštědla, protože tyto mohou poškodit povrchy koloběžky. Nepoužívejte alkohol, čisticí prostředky na bázi alkoholu nebo amoniaku, protože mohou poškodit nebo naleptat plastové součásti nebo změkčit nálepky nebo lepidlo pod nálepkami.

JAK JEZDIT

Dejte jednu nohu na nášlapnou desku koloběžky, druhou nohu se odraďte. Řiďte. Pro lepší zatáčení se lehce nakloňte ve směru zatáčení. Pro řízené zastavení použijte brzdu sešlápnutím zadního blatníku/brzdy. Před objížděním ostatním si procvičte brzdění při různých rychlostech a v otevřeném prostoru bez překážek.

BUĎTE OPATRNÍ!

Uvidíte lidi v televizi a možná i znáte lidi, kteří na koloběžce dělají triky a akrobatické kousky. To jsou lidé, kteří jezdí na koloběžkách velmi dlouhou dobu. Nezkoušejte nic podobného, dokud nebudete připraveni. Vyhněte se strmému stoupání a nejezděte příliš rychle - můžete ztratit kontrolu a spadnout. Skateboardové parky nejsou určeny pro koloběžky. Nikdy na koloběžce nejezděte v silničním provozu nebo na ulici a ve svém okolí dávejte pozor na chodce, cyklisty, boardisty a bruslaře.

!

VÝSTRAHA: Kroužení a jiné akrobacie za jízdy snižují vaši schopnost manévrovat a ovládat vaši koloběžku. Učiňte potřebná opatření, jako je nošení vhodného ochranného vybavení, a procvičujte v oblasti, která je bezpečná pro jízdní akrobacii a bez překážek.

Za všech okolností držte říditka koloběžky.

Nedodržení těchto pokynů může mít za následek poškození vaší koloběžky a ztrátu záruky.

OMEZENÁ ODPOVĚDNOST SPOLEČNOSTI STREET SURFING

Jezdíte-li na své koloběžce způsobem, který vyvíjí velké síly a zatížení výrobku, nebude se na koloběžku vztahovat záruka. Koloběžka je navržena tak, aby splňovala a překračovala příslušné bezpečnostní normy, ale síly vyvolané extrémní jízdou způsobí předčasně opotřebení všech součástí.

Výrobce poskytuje na tento výrobek záruku na výrobní vady po dobu 6 měsíců od data zakoupení. Tato omezená záruka se nevztahuje na běžné opotřebení, na pneumatiky, trubky nebo kabely, nebo jakékoli poškození, selhání nebo ztráty způsobené nesprávnou montáží, údržbou nebo skladováním.

Tato omezená záruka ztrácí platnost, pokud je výrobek někdy:

- Použit jiným způsobem než pro rekreaci.
- Jakýmkoliv způsobem změněn.
- Pronaját.

Výrobce nenese žádnou odpovědnost za náhodné nebo následné ztráty nebo poškození způsobené přímo nebo nepřímo s používáním tohoto výrobku.

Společnost Street Surfing Worldwide nenabízí prodlouženou záruku. Pokud jste si zakoupili prodlouženou záruku, musí být uplatněna v obchodě, kde jste ji zakoupili.

Pro vaši vlastní potřebu uložte originál účtenky spolu s tímto návodem a запиšte si sériové číslo.

TARTALOM

BIZTONSÁGI FIGYELMEZTETÉSEK
MIELŐTT ELKEZDENÉ
ÖSSZESZERELÉSI UTASÍTÁSOK
ROLLEREZÉS ELŐTT ELLENŐRIZZE
PRIPOMENUTÍ BEZPEČNĚHO ZACHÁZENÍ
KORLÁTOZOTT GARANCIA

MAGYAR

BIZTONSÁGI FIGYELMEZTETÉSEK

FONTOS INFORMÁCIÓKA SZÜLŐK SZÁMÁRA: A használati útmutató fontos információkat tartalmaz. Gyermeke biztonságá érdekében, az Ön feladata áttekinteni ezeket az információkat gyermekével közösen és meggyőződni arról, hogy gyermeke megértette az összes figyelmeztetést, utasítást és biztonsági témakört. A Street Surfing Worldwide javasolja, hogy Ön időnként átnézze és megerősítse kisgyermekével a használati utasításban foglalt információkat és gyermeke biztonságának érdekében ellenőrizze és karbantartsa gyermeke rollerjét.

ÁLTALÁNOS FIGYELMEZTETÉS: A rollerezés kockázatos tevékenység lehet. A rollerek mozgó eszközök, illetve azokat mozgásra tervezték és ennél fogva használatuk előfordulhatnak veszélyes helyzetek és/vagy az irányítás elvesztése és/vagy elesés. Ilyen események során a használat súlyos sérülések érhetik, vagy akár életét is vesztheti. **AKÁRCSAK A TÖBBI MOZGÓ TERMÉK ESETÉBEN, A ROLLER HASZNÁLATA VESZÉLYES TEVÉKENYSÉG LEHET ÉS MEGFELELŐ ELŐVIGYÁZATOSSÁGNÉLKÜLI HASZNÁLATA SÉRÜLÉST, VAGY AKÁR HALÁLT IS OKOZHAT. HASZNÁLJA SAJÁT FELELŐSSÉGÉRE ÉS A JÓZAN ÉSZ HATÁRAIN BELÜL.**

- Mindig viseljen védőfelszerelést, mint például, sisakot, térdvédőt és könyökvédőt. Rollerezéskor mindig viseljen sisakot és az alszját tartsa biztonságosan becsatolva.
- Ne rollerezzen mezítláb.
- Sima, kövezett felszíneken rollerezzen a járművektől távol.
- Kerülje el a nagyobb zökkenőket, csatornafedeleket és hirtelen felszíni változásokat. Ilyen helyeken a roller hirtelen leállhat.
- Kerülje el a nedves, homokkal, kavicssal, pizszokkal, levelekkel, vagy más törmelékkel borított útfelületeket. A nedves időjárás hátrányosan befolyásolja a futókerék tapadását és a láthatóságot.
- Ne rollerezzen sötétben, vagy sötétedéskor.
- Kerülje el a lejtőn lefelé rollerezéssel járó túl nagy sebességet.
- Tartsa be az összes helyi közlekedési és rollerezési rendeleteket és szabályokat.
- Figyeljen oda a gyalogosokra.
- A felhasználó testsúlya maximum 100 kg lehet.
- A gyermekek és tízévesnél fiatalabb gyermekek csak szülői irányítás mellett rollerezhetnek.
- A rollerező testsúlya nem feltétlenül jelenti azt, hogy az adott gyermek mérete megfelelő a roller használatához, illetve elegendő ahhoz, hogy megtartsa a roller feletti irányítást.
- A szülő azon döntésének, hogy vajon megengedi-e gyermekének a rollerezést ezen a terméken a gyermek érettségén, ügyességén és képességén kell alapulnia.
- A további figyelmeztetések megismerése érdekében olvassa el a biztonságról szóló szakaszt.

ELFOGADHATÓ ROLLEREZÉSI SZOKÁSOK ÉS KÖRÜLMÉNYEK

Közvetlen szülői felügyelet szükséges. A rollereket csak potenciális közlekedési veszélyektől mentes, szabályozott környezetben és nem közutakon való használatra szánták. Ne engedje, hogy gyermeke forgalmas közutakon rollerezzen. A gyermek mindig tartsa kezét a kormányon. Ne engedje, hogy egy rolleren egyszerre egynél több gyermek rollerezzen. Ne használja lépcsőn, lejtős kocsifelhajtón, hegyen, utakon, síkátorban, vagy úszómedence környékén. Szétnyitáskor és összecusukáskor tartsa távol ujjait és más testrészeit a terméktől. A roller szétnyitásában és összecusukásában a felnőttek ne engedjék segíteni a gyermekeket.

Nedves időben ne rollerezzen. A rollert szilárd, lapos, tiszta és száraz felületeken, például járdán, vagy laza törmeléktől, például kővektől vagy kavicstól mentes, vízszintes talajon történő használatra szánták. Nedves, csúszós vagy egyenetlen és durva felszínek gátolhatják a futókerék tapadását és balesetet okozhatnak. Ne rollerezzen sárban, jégen, töcsákban, vagy vízben. Kerülje el a lejtőn lefelé rollerezéssel esetlegesen együttjáró túl nagy sebességet. Fedett helyen történő rollerezéssel ne veszélyeztesse az olyan felületek épségét, mint a szőnyeg, vagy padló. Ne rollerezzen sötétben, vagy sötétedéskor, illetve rossz látási viszonyok között.

MEGFELELŐ ÖLTÖZÉK A ROLLEREZÉSHEZ

Mindig biztosítsa, hogy a gyermek megfelelő védőfelszerelést viseljen, mint például, hivatalosan jóváhagyott bukósisakot. Az Ön területén helyi rendelkezés, vagy szabályozás törvényileg előírhatja a sisak viselését. A gyermek mindig viseljen cipőt, mezítláb, vagy szandálban soha ne rollerezzen. cipőfűzője legyen bekötve és a kerekéktől távol.

AJÓZAN ÉSZ KERETEIT MEGHALADÓ HASZNÁLAT ÉS A FENTI FIGYELMEZTETÉSEK FIGYELEMBEVÉTELÉNEK MELLŐZÉSE TOVÁBB NÖVELHETI EGY ESTLEGES SÚLYOS BALESET KOCKÁZATÁT. SAJÁT FELELŐSSÉGÉRE ÉS A BIZTONSÁGOS ÜZEMELTETÉSNEK MEGFELELŐ ÉS KOMOLY ODAFIGYELÉSSSEL HASZNÁLJA. HASZNÁLJA KELLŐ ÓVATOSSÁGGAL.

FIGYELMEZTETÉS

HASZNÁLAT ELŐTT MINDIG ELLENŐRIZZE ROLLERÉT. Rollere megfelelő ellenőrzése és karbantartása csökkentheti a sérülés kockázatát. Használat előtt mindig ellenőrizze rollerét és végezzen rendszeres karbantartást.

ELLENŐRIZZE A ROLLEREZÉS REVONATKOZÓ HELYI JOGSZABÁLYOKAT. Ellenőrizze a helyi jogszabályokat és rendelkezéseket, hogy tudja hol és hogyan használhatja legálisan Street Surfing rollerét. Több államban és lakóhelyen a sisak viselése TÖRVÉNYI előírás. Ellenőrizze az Ön területén a sisak használatára és a rollerezésre vonatkozó helyi jogszabályokat és rendelkezéseket.

Folyamatos használat esetén felmelegedhetnek a fékek. Fékezés után ne érintse meg.

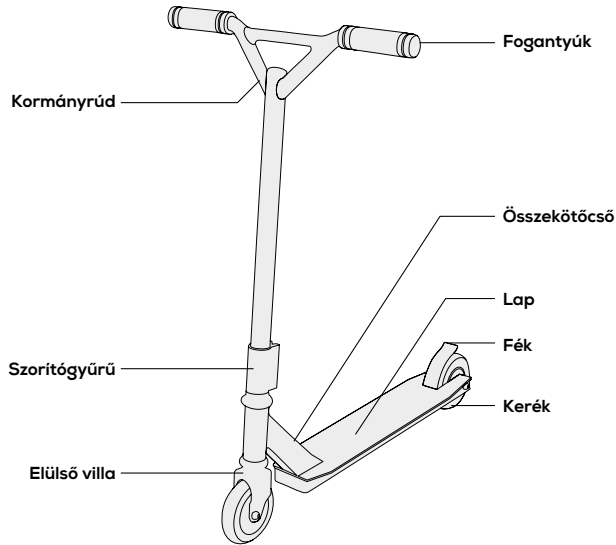
MIELŐTT ELKEZDENÉ

Vegyen ki mindent a dobozból. Vegye ki a habszivacsot, amely az alkatrészeket védi a károsodás ellen szállítás közben. Ellenőrizze, hogy a szállítás során a dobozban lévő alkatrészekről nem pattogzott-e le a festék, illetve nem görbültek-e el. Mivel a rollert a gyárban szerelték össze és csomagolták be, a dobozban lévő alkatrészek valószínűleg épek maradtak, még akkor is, ha a doboz maga megkarcolódott vagy elgömbült.

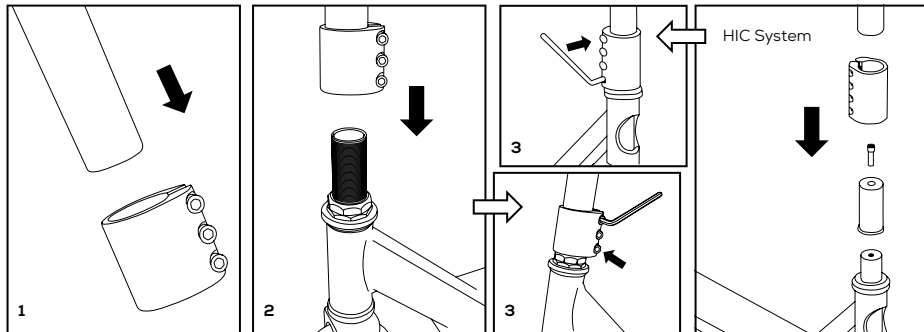
Szükséges szerszámok

Szerelőszerszámok használatát javasoljuk.

5 mm-es imbuszkulcs/hatszögkulcs



ÖSSZESZERELÉSI UTASÍTÁSOK



1 Tegyé rá a szorítógyűrűt a kormányrúd függőleges csővére.

2 Ezt követően helyezze rá a kormányrudat a villaszárra.

3 Szorítsa meg a szorítócsavarokat az imbuszkulccsal/hatszögkulccsal.

FIGYELMEZTETÉS

A kormánycső csőszerelőjének nem megfelelő felszerelése és megszorítása miatt a rollerező elveszítheti ellenőrzését a jármű felett és eleshet. Az összeszerelést szerelői tapasztalattal rendelkező felnőttek kell végeznie. Ha Ön nem érti ezeket az utasításokat, illetve a „biztonságosan megszorított” fogalmat, kérjen segítséget képzett szerelőtől.

NE HASZNÁLJON NEM STREET SURFING ALKATRÉSZEKET ROLLERÉHEZ.

A Street Surfing rollereket bizonyos műszaki jellemzőknek megfelelően gyártották. Az eladóskor mellékelte eredeti felszerelést úgy választották ki, hogy találjon a vázhoz, a villához és az összes többi alkatrészhez. Az értékesítés után beszerzett bizonyos termékek nem biztos, hogy találják a rollerhez.

ROLLEREZÉS ELŐTT ELLENŐRIZZE

SZORÍTÓBILINCS

A megfelelő méretű imbuszkulccsal ellenőrizze, hogy a szorítóbilincs csavarja biztonságosan van-e meghúzva.

KEREKEK ÉS CSAPÁGYAK

Normális körülmények között, a Street Surfing kerekek és kerécsapágyak nem igényelnek karbantartást. Azonban, a tulajdonos, vagy a gyermekre felügyelő személy feladata az, hogy az elhasználódás tekintetében időnként ellenőrizze a kerekeket, a keréktenyelvek megfelelő feszességét, illetve a csapágyak lehetséges kimozdulását és az alkatrészek kilazulását. A kerekek, vagy kerécsapágyak kimozdulása a túlságos mértékű elhasználódást jelzi és ilyenkor azeket ki kell cserélni. Haladéktalanul cserélje ki, de kizárólag eredeti Street Surfing kerekekre. Az abroncsok/kerékek/csapágyak kopása normális elhasználódásnak számít és a Street Surfing garancia nem terjed ki. Az eredeti Street Surfing kerektől eltérő kerekek nem biztos, hogy alkalmasak a Street Surfing rollerhez. Az eredeti Street Surfing cserealkatrészeketől eltérő alkatrészek használata veszélyeztetheti az Ön biztonságát.

KILAZULT ALKATRÉSZEK

A csavarokat minden használat előtt ellenőrizni és rögzíteni kell. Rollerezés előtt győződjön meg arról, hogy a kormánycső bilincs és a kormány rugós gombja megfelelően rögzülnek a helyükön.

BIZTONSÁGI FELSZERELÉS

Mindig biztosítsa, hogy a gyermek megfelelő védőfelszerelést viseljen, mint például, hivatalosan jóváhagyott bukósisakot, könyvédőt és térdvédőt. A gyermek mindig viseljen (cipőfűzős, gumitalpú) cipőt, meztláb vagy szandálban soha ne rollerezzen, cipőfűzője legyen bekötve és a kerekektől távol.

PŘIPOMENUTÍ BEZPEČNÉHO ZACHÁZENÍ

A ROLLER TISZTÍTÁSA

Egy nedves ruhával törölje le a szennyeződést és a port. Ne használjon ipari tisztítóanyagokat, vagy oldószereket, mivel azok felületi károsodásokat okozhatnak. Ne használjon alkoholt, alkohol- vagy ammóniaalapú tisztítószereket, mivel azok károsíthatják, vagy feloldhatják a műanyag alkatrészeket, vagy lágyíthatják a matricákat, illetve a matricák ragasztóanyagát.

HOGYAN ROLLEREZZEN

Helyezze az egyik lábát a fellépőre, és a másik lábával lökje előre a rollert. Kormányozzon. Intenzív kanyarodáskor dőljön be kissé a kanyar irányába. A kontrollált megálláshoz a hátsó sárnyóra/fékre lépve fékezzen. Mielőtt mások közelében rollerezne, valamilyen nyílt, akadálymentes területen gyakorolja a fék használatát különböző sebességeknél.

LEGYEN ÓVATOS!

A TV-ben és akár az Ön ismeretségi körében is láthat különböző trükköket és merész mutatványokat végző embereket. Ezek a személyek már hosszú ideje gyakorolják a rollerezést. Ne kísérletezzen olyasmivel, amire még nem áll készen. Kerülje el a lépcsős lejtőket és ne rollerezzen túl gyorsan, mert elvesztheti uralmát a roller felett és eleshet. A gördeszkásoknak létesített területeket nem rollerezésre tervezték. Soha ne rollerezzen közúti forgalomban, vagy utcán és figyeljen oda a környezetében lévő gyalogosokra, kerékpárosokra, gördeszkázókra és görkorcsolyázókra.

FIGYELMEZTETÉS: Az egykerekezés és más extrém mutatványok csökkentik a manőverezhetőséget és a roller irányíthatóságát. Tegyé meg a szükséges óvintézkedéseket, így például viseljen megfelelő védőfelszerelést és gyakoroljon az extrém mutatványokra nézve biztonságos és akadályoktól mentes terepen.

Rollerezéskor folyamatosan tartsa kezét a kormányon.

Ezen utasítások be nem tartása károsíthatja az Ön rollerét és elvesztheti a garanciát.

STREET SURFING KORLÁTOZOTT GARANCIA

Ha oly módon rollerezik, hogy azzal nagy erőnek és terhelésnek teszi ki a terméket, nem vállalunk garanciát a rollerre. A rollert olyan módon tervezték, hogy az megfeleljen az alkalmazandó biztonsági előírásoknak, illetve felülmúlja azokat, azonban az extrém rollerezéskor kifejtett erők az alkatrészek idő előtti elhasználódását eredményezik.

A gyártó garantálja, hogy ez a termék a vásárlástól számított 6 hónapon belül minden gyártási hibától mentes. Ajelen korlátozott garancia nem terjed ki a normális elhasználódásra, abroncsokra, csövekre és kábelekre, illetve a nem megfelelő összeállításból, karbantartásból, vagy tárolásból eredő hibákra.

E korlátozott garancia érvénytelen azokra az esetekre, amikor a terméket:

- Nem a célnak megfelelően használják.
- Bármilyen módon módosították.
- Bérbe adták.

A termék használatából közvetlenül, vagy közvetetten keletkező véletlenszerű, vagy szűkegesen bekövetkező veszteségekről, vagy károkért a gyártó nem vállal felelőséget.

A Street Surfing Worldwide nem nyújt kiterjesztett garanciát. Ha Ön kiterjesztett garanciát vásárolt, úgy azt annak az üzletnek kell vállalnia, ahol a vásárlás történt.

Saját nyilvántartásához őrizze meg a vásárláskor kapott eredeti pénztári számlát és ezt a használati utasítást és jegyezze fel az alján lévő sorozatszámot.

OBSAH

BEZPEČNOSTNÉ VÝSTRAHY
SKÓR AKO ZAČNETE
NÁVOD NA MONTÁŽ
SKONTROLUJTE PRED JAZDOU
BEZPEČNOSTNÉ PRIPOMIENKY
OBMEDZENÁ ZÁRUKA

SLOVENSKÝ

⚠ BEZPEČNOSTNÉ VÝSTRAHY

DÔLEŽITÁ SPRÁVA PRE RODIČOV: Táto príručka obsahuje dôležité informácie. Kvôli bezpečnosti vášho dieťaťa je na vašej zodpovednosti, aby ste si prečítali tieto informácie s vašim dieťaťom a uistili sa, že vaše dieťa porozumie všetkým výstrahám, pokynom a bezpečnostným témam. Spoločnosť Street Surfing Worldwide odporúča, aby ste si pravidelne prezerali informácie v tejto príručke s vašimi mladými jazdcami skontrolovali a udržiavali kolobežku dieťaťa a zaistili tak jeho bezpečnosť.

VŠEOBECNÁ VÝSTRAHA: Jazdenie na kolobežke môže byť nebezpečná aktivita. Kolobežky sa môžu pohybovať a sú na to určené, preto je možné dostať sa do nebezpečnej situácie alebo stratiť kontrolu a spadnúť. V takom prípade môže dôjsť k závažnému poraneniu alebo smrti. AKO U AKÉHOĽKOLVEK POHYBLIVÉHO PRODUKTU, AJ POUŽÍVANIE KOLOBEŽKY MÔŽE BYŤ NEBEZPEČNOU AKTIVITOU A MÔŽE SPÔSOBIŤ PORANENIE ALEBO SMRŤ, AJ KEĎ SA POUŽÍVAŤ PODĽA SPRÁVNÝCH BEZPEČNOSTNÝCH OPATRENÍ. POUŽÍVAJTE NA VLASTNÉ RIZIKO A RIAĎTE SA ZDRAVÝM ROZUMOM.

- Vždy používajte ochranné osobné pomôcky ako helmu, chrániče kolien a chrániče laktov. Príjazdení na kolobežke vždy používajte helmu a podbradný remienok majte vždy bezpečne zapnutý.
- Vždy noste obuv.
- Jazdite na hladkých, dláždených povrchoch ďalej od motorových vozidiel.
- Vyhybajte sa ostrým hrboľom, drenážnym mriežkam a náhlým zmenám povrchu. Kolobežka sa môže náhle zastaviť.
- Vyhybajte sa uliciam a povrchom s vodou, pieskom, štrkom, hlinou, listím a inou sutinou. V daždivom počasí je slabšia trakcia a viditeľnosť.
- Nejazdite v noci.
- Nejazdite príliš rýchlo pri jazde dale svahom.
- Dodržiavajte všetky lokálne dopravné zákony a predpisy a zásady jazdy na kolobežke.
- Dávajte pozor na chodcov.
- Neprekračujte nosnosť 100 kg.
- Nedovoľte kolobežku používať deťom mladším ako 5 rokov. Deti do 7 rokov môžu jazdiť len pod neustálym dohľadom dospelých. Všetky deti a nedospelé osoby môžu jazdiť len pod neustálym dohľadom dospelých.
- Hmotnosť jazdca nemusí vždy nevyhnutne znamenať, že veľkosť dieťaťa je dostatočná na dosiahnutie alebo udržanie kontroly nad kolobežkou.
- Rozhodnutie rodiča dovoliť svojmu dieťaťu jazdiť na tomto produkte, by malo byť založené na zrelosti, schopnosti a zručnosti dieťaťa.
- Ďalšie výstrahy nájdete v časti venovanej bezpečnosti.

PRIJATELNÉ ZÁSADY A PODMIENKY PRE JAZDU

Je nevyhnutný priamy rodičovský dohľad. Kolobežky sú určené na použitie len v kontrolovanom prostredí bez potenciálnych dopravných ohrození a nie na verejných uliciach. Nedovoľte dieťaťu, aby jazdilo na kolobežke na miestach, kde prebieha doprava. Dieťa musí neustále udržiavať úchop riadiadiel. Nikdy nedovoľte jazdiť na kolobežke viac ako jednému dieťaťu. Nikdy kolobežku nepoužívajte v blízkosti schodov, zvažujúcich sa príjazdov, kopcov, motorových ciest alebo plaveckých bazénov. Pri skladaní alebo rozkladaní nedávajte prsty ani iné časti tela do blízkosti produktu. Dospelí nesmú dovoliť deťom pomáhať pri skladaní alebo rozkladaní kolobežky.

Nejazdite na kolobežke v daždivom počasí. Kolobežky sú určené na použitie na pevných, rovných, čistých a suchých povrchoch, ako sú chodníky alebo vyrovnané plochy bez voľnej sutiny, napríklad kameňov alebo štrku. Mokré, šmyklivé alebo nevyrovnané povrchy môžu narušiť trakciu a prispieť k možným nehodám. Nejazdite na kolobežke po blate, ľade, mlákach či vode. Nejazdite príliš rýchlo pri jazde dole svahmi. Nikdy neriskujte poškodenie povrchov ako koberce alebo podlahy používaním kolobežky v interiéri. Nejazdite v noci alebo pri zníženej viditeľnosti.

SPRÁVNÝ ODEV NA JAZDENIE

Vždy zabezpečte, aby dieťa používalo správne osobné ochranné pomôcky, napríklad schválenú bezpečnostnú helmu. Helma môže byť povinná zo zákona podľa lokálnych zákonov alebo predpisov vo vašom regióne. Dieťa musí vždy mať obuv, nikdy nesmie jazdiť bosé alebo v sandáloch a šnúrky musí mať zviazané a nedávať ich do blízkosti koliesok.

PRI NEPOUŽÍVANÍ ZDRAVÉHO ROZUMU A NEDODRŽÍAVANÍ ZDRAVÉHO ROZUMU SA ZVYŠUJE RIZIKO ZÁVAŽNÉHO PORANENIA. POUŽÍVAJTE NA VLASTNÉ RIZIKO A S PRIMERANOU A SKUTOČNOU POZORNOSŤOU BEZPEČNEJ OBSLUHE. DÁVAJTE POZOR.

UPOZORNENIE

PRED JAZDOU VŽDY KOLOBEŽKU SKONTROLUJTE. Správne kontrolovanie a udržiavanie kolobežky môže znížiť riziko zranenia. Pred jazdou vždy kolobežku skontrolujte a vykonávajte pravidelnú údržbu.

POZRITE LOKÁLNE ZÁKONY TÝKAJÚCE SA POUŽÍVANIA KOLOBEŽIEK. Pozrite lokálne zákony a predpisy, čo môžete používať kolobežku Street Surfing legálne. V mnohých štátoch a lokálnych regiónoch musia jazdci na kolobežke ZO ZÁKONNA povinne používať helmu. Pozrite lokálne zákony a predpisy týkajúce sa zákonov predpisujúcich používanie helmy a jazdenia na kolobežke vo vašom regióne.

Brzdy sa pri nepretržitom používaní zohriajú. Po brzdení sa ich nedotýkajte.

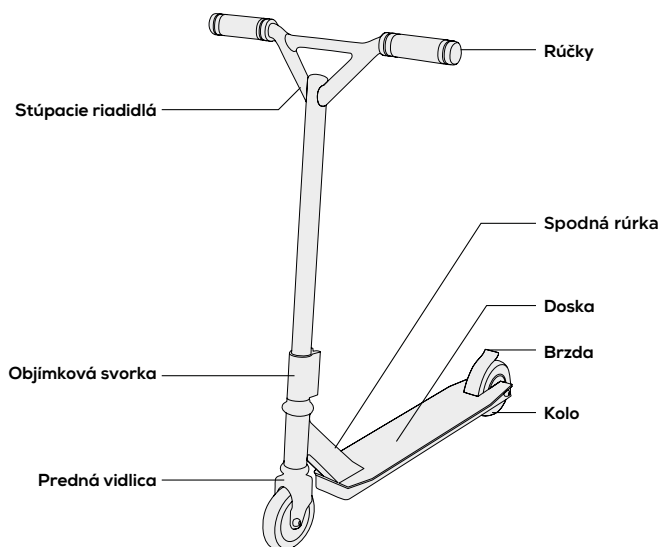
SKÔR AKO ZAČNETE

Obsah vyberte zo škatule. Odstráňte penové oddelovače, ktoré pri preprave chránili komponenty pred poškodením. Skontrolujte obsah balenia, či počas prepravy nedošlo k poškriabaniu laku alebo prehnutiu. Keďže kolobežka bola zostavená a balená priamo v závoде, nemali by vzniknúť žiadne problémy, a to ani v prípade, keď sa na škatuli nachádza pár škrabancov alebo preliačín.

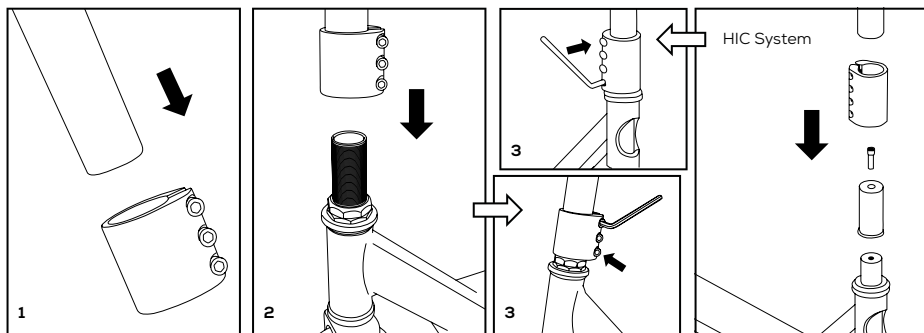
Požadované nástroje

Odporúčame použiť nástroje pre mechanikov.

Imbusový kľúč/šesthranný kľúč veľkosti 5 mm



NÁVOD NA MONTÁŽ



1 Svorku založte na vertikálnu rúru riadiel.

2 Riadidlá potom založte na hlavnú časť vidlice.

3 Imbusovým kľúčom/šesthranným kľúčom utiahnite skrutky svorky.

HIC System

UPOZORNENIE

V prípade nesprávneho nainštalovania a utiahnutia svorky riadiel, rúrky v tvare T a rúrky riadenia môže jazdec stratiť kontrolu a spadnúť. Montáž musí vykonať dospelá osoba so skúsenosťami z mechaniky. Ak tomuto návodu nerozumiete alebo nechápate pojem „pevne utiahnuť“, vyhľadajte pomoc kvalifikovaného mechanika.

S KOLOBEŽKOU NEPOUŽÍVAJTE INÉ VÝROBKY OKREM ZNAČKY STREET SURFING.

Kolobežky Street Surfing sú vyrobené podľa určitých návrhových špecifikácií. Originálne vybavenie dodané v čase uskutočnenia predaja bolo zvolené na základe jeho kompatibility s kostrou, vidlicou a inými dielmi. Určité produkty predávané po uvedení výrobku na trh môžu, ale nemusia byť kompatibilné.

SKONTROLUJTE PRED JAZDOU

OBJÍMKOVÁ SVORKA

Pomocou imbusového kľúča správnej veľkosti skontrolujte, či objímková svorka je bezpečne utiahnutá.

KOLIESKA A LOŽISKÁ

Za normálnych okolností a podmienok nevyžadujú kolieska a ložiská koliesok kolobežky Street Surfing žiadnu údržbu. Avšak, predsa je zodpovednosťou majiteľa alebo dozorujúceho, aby pravidelne kontroloval, či koliesko nejaví známky opotrebovania, os je správne utiahnutá a ložiská nemajú bočnú vôľu a uvoľnené diely. Keď sa na koliesku alebo ložisku kolieska prejavuje vôľa, je to znamenie nadmerného opotrebovania a je nevyhnutná výmena. Bezodkladne vykonajte výmenu za originálne kolieska Street Surfing. Opotrebované pneumatiky/ kolieska/ ložiská sa považujú za bežné opotrebovanie a nie sú pokryté zárukou spoločnosti Street Surfing. Iné ako originálne kolieska Street Surfing nemusia byť kompatibilné s kolobežkou Street Surfing. Používanie iných ako originálnych náhradných dielov Street Surfing môže mať vplyv na vašu bezpečnosť.

UVOLNENÉ DIELY

Pred každou jazdou skontrolujte a zaistite všetky upínacie prvky. Pred jazdením sa uistite, či sú všetky svorky rúrky riadenia a pružinové tlačidlá riadiel správne zaistené a na svojom mieste.

BEZPEČNOSTNÉ VYBAVENIE

Vždy používajte správne osobné ochranné pomôcky, napríklad schválenú bezpečnostnú helmu. Vždy majte obuv (zaviazané topánky s gumovými podrážkami), nikdy nejazdite bosí alebo v sandálach a šnúrky majte vždy zaviazané a nedávajte ich do blízkosti koliesok.

BEZPEČNOSTNÉ PRIPOMIENKY

ČISTENIE KOLOBEŽKY

Pomocou vlhkej tkaniny odstráňte nečistoty a prach. Nepoužívajte priemyselné čistiace prostriedky a rozpúšťadlá, tieto môžu poškodiť povrchy kolobežky. Nepožívajte alkohol a čistiace prostriedky na báze alkoholu alebo amoniaku, tieto môžu poškodiť alebo rozpustiť plastové komponenty alebo zmäkčiť obtlačie alebo lepidlo obtlačie.

AKO JAZDIŤ

Jednu nohu položte na dosku a druhou nohu sa odstrkujte dopredu. Používajte riadidlá. Prejazdy zákrutou zlepšite miernym naklonením v smere odbočovania. Kontrolované zastavenie vykonáte pomocou brzdy – stúpnete na zadný blatník/brzdu. Predtým, ako budete jazdiť v blízkosti iných osôb, navčíte si použitie brzdy pri rôznych rýchlostiach a na otvorenom priestranstve bez prekážok.

BUĎTE OPATRNÍ!

Uvidíte v televízii či dokonca osobne ľudí, ktorých poznáte, ako robia triky a akrobatické kúsky. Sú to ľudia, ktoré trénovali na kolobežkách veľmi dlhý čas. Neskúšajte všetko, kým nie ste pripravení. Vyhýbajte sa strmým spádom a nejazdite príliš rýchlo – môžete stratiť kontrolu a spadnúť. Skejtbordové parky nie sú určené pre kolobežky. Nikdy nejazdite v premávke alebo na ulici sledujte vo svojom okolí chodcov, cyklistov, jazdcov na skejtbordoch a korčuľiarov.

VÝSTRAHA. Jazdenie na zadnom kolese a ostatné druhy akrobatického jazdenia znižuje vašu schopnosť manévrovať a ovládať kolobežku. Vykonajte nevyhnutné predbežné opatrenia, napríklad používajte vhodné ochranné vybavenie a navčíte sa v priestoroch, ktoré sú bezpečné na akrobatické jazdenie a bez prekážok.

Neustále udržiavajte úchop riadiel.

Pri nedodržaní týchto pokynov môže dôjsť k poškodeniu vášho produktu a strate záruky.

OBMEDZENÁ ZÁRUKA SPOLOČNOSTI STREET SURFING

Ak jazdíte na kolobežke spôsobom, ktorý vyvíja na produkt veľké sily a napätia, kolobežka nebude pokrytá zárukou. Kolobežka je skonštruovaná tak, že spĺňa všetky platné bezpečnostné normy, ale sily vyvíjané pri extrémnom jazdení spôsobia predčasné opotrebovanie všetkých dielov.

Výrobca sa zaručuje, že tento produkt nebude mať výrobné chyby počas obdobia 6 mesiacov od dátumu zakúpenia. Táto obmedzená záruka nepokrýva bežné opotrebovanie, pneumatiky, rúrky alebo káble či akékoľvek poškodenie, chybu alebo stratu spôsobené nesprávnou montážou, údržbou alebo skladovaním.

Táto obmedzená záruka stratí platnosť v prípade, že sa produkt:

- Používa spôsobom iným ako rekreačným.
- Akokoľvek modifikuje.
- Požičia.

Výrobca nezodpovedá za sprievodnú alebo následnú stratu alebo poškodenie v dôsledku priameho alebo nepriameho používania tohto produktu.

Spoločnosť Street Surfing Worldwide neponúka rozšírenú záruku. Ak ste zakúpili rozšírenú záruku, táto musí byť uznaná predajňou, v ktorej bola zakúpená.

Pre vlastné záznamy si odložte originály nákupnej potvrdenky s touto príručkou a odpíšte si sériové číslo uvedené nižšie.

VSEBINA

VARNOSTNA OPOZORILA
PRED ZAČETKOM
NAVODILA ZA PRIPRAVO IN UPORABO
PRED VOŽNJO PREVERITE
OPOMNIKI ZA VARNOST
OMEJENA GARANCIJA

SLOVENŠČINA

⚠ VARNOSTNA OPOZORILA

POMEMBNO OBVESTILO STARŠEM: Priročnik vsebuje pomembne informacije. Da bi zagotovili varnost svojega otroka, preberite te informacije skupaj z otrokom in se prepričajte, da je otrok razumel vsa opozorila, svarila, navodila in varnostne teme. Street Surfing Worldwide priporoča, da z mlajšimi uporabniki občasno pregledate in utrdite informacije iz tega priročnika ter da redno pregledujete in vzdržujete otrokov skiro, da zagotovite njegovo varnost.

SPLOŠNO OPOZORILO: Vožnja skiroja je lahko nevarna. Skiroji se lahko premikajo in tudi so namenjeni premikanju, zato lahko pride do nevarnih situacij ali izgube nadzora in padca. To lahko povzroči hude telesne poškodbe ali smrt. KOT PRI VSAKEM DRUGEM PREMIIKAJOČEM SE IZDELKU JE UPORABA SKIROJA LAHKO NEVARNA DEJAVNOST. KATERE POSLEDICA JE LAHKO TELESNA POŠKODBA ALI SMRT, TUDI KADAR SE PRI UPORABI UPOŠTEVAJO USTREZNI NAPOTKI ZA VARNOST. IZDELEK UPORABLJATE NA LASTNO ODGOVORNOST – UPORABLJAJTE GA VARNO.

- Vedno nosite varnostno opremo, kot so čelada ter ščitniki za kolena in komolce. Med vožnjo skiroja vedno nosite čelado z varno vpetim varnostnim trakom pod brado.
- Vedno nosite obutev.
- Vozite se po gladkih, tlakovanih površinah, stran od motornih vozil.
- Izogibajte se ostrim grčam, odtočnim rešetkam in nenadnim spremembam površine. Skiro se lahko nepričakovano ustavi.
- Izogibajte se ulicam in površinam, prekритim z vodo, peskom, kamenčki, prstjo, listi in drugimi odpadki. Mokre razmere poslabšajo trenje in vidnost.
- Ne vozite se ponoči.
- Izogibajte se preveliki hitrosti, zlasti pri vožnji po klancu navzdol.
- Upoštevajte vse lokalne zakone in predpise za promet in vožnjo s skiroji.
- Bodite pozorni na pešce.
- Izdelka ne obremenite s težo več kot 100 kg.
- Otrokom, mlajšim od 5 let, ne dovolite uporabe skiroja. Otroke, mlajši od 7 let, naj vedno nadzoruje odrasla oseba. Vse otroke naj pri vožnji vedno usmerja odrasla oseba.
- Teža uporabnika sama po sebi ne pomeni, da je otrokova velikost primerna za skiro ali njegovo upravljanje.
- O tem, ali je otrok primeren za vožnjo na tem izdelku, naj se starši odločijo glede na otrokovo zrelost, znanje in veščine in sposobnosti.
- Za dodatna opozorila glejte razdelek o varnosti.

SPREJEMLJIVI NAČINI IN POGOJI VOŽNJE

Potreben je neposreden starševski nadzor. Skiroji so namenjeni samo uporabi v nadzorovanem okolju, v katerem ni nevarnega prometa, in ne na javnih ulicah. Otroku ne dovolite, da vozi skiro na območjih, kjer poteka promet vozil. Otroku mora vedno držati ročaj. Na skiroju se ne sme nikoli voziti več kot en otrok. Nikoli ne uporabljajte poleg stopnic, strmih dovozov, hribov, cest, uličic ali bazenov. Pri zlaganju in razpiranju držite prste in druge dele telesa stran od izdelka. Starejši naj otrokom ne dovolijo pri zlaganju in razpiranju skiroja.

Ne vozite skiroja v mokrih razmerah. Skiroji so namenjeni uporabi na trdnih, ravnih, čistih in suhih površinah, kot so pločnik ali ravna tla brez raztresenih odpadkov, kot so kamenčki ali pesek. Mokre, drsljive ali neravne in grobe površine lahko povzročijo slabše trenje in prispevajo k možnim nesrečam. Ne vozite skiroja po blatu, ledu, lužah in vodi. Izogibajte se prevelikim hitrostim, zlasti pri vožnji po klancu navzdol. Skiroja nikoli ne uporabljajte v notranjih prostorih, da ne poškodujete površin, kot so preproge ali talne obloge. Ne vozite ponoči ali ob zmanjšani vidljivosti.

PRIMERNA OPREMA ZA VOŽNJO

Vedno poskrbite, da otrok nosi ustrezno zaščitno opremo, kot je odobrena varnostna čelada. Uporabo čelade morda določa lokalni zakon ali predpis v vašem območju. Otroku mora biti vedno obut, nikoli naj ne vozi bos ali v sandalih; vezalke naj bodo zavezane in naj ne visijo, da se ne zapletejo v kolesa.

NEUPOŠTEVANJE ZDRAVEGA RAZUMA IN ZGORAJ NAVEDENIH NEVARNOSTI DODATNO POVEČUJE NEVARNOST HUDIH TELESNIH POŠKODB. UPORABLJAJTE NA LASTNO ODGOVORNOST IN USTREZNO VELIKO POZORNOST NAMENITE VARNOSTI. BODITE PREVIDNI.

⚠ OPOZORILO

PRED VOŽNJO VEDNO PREGLEJTE SKIRO. Pravilno pregledovanje in vzdrževanje skiroja lahko zmanjša nevarnost telesnih poškodb. Pred vožnjo vedno preglejte skiro in ga redno vzdržujte.

PREVERITE LOKALNE ZAKONE GLEDE UPORABE SKIROJA. Preverite lokalne zakone in predpise, da se prepričate, kje in kako lahko zakonito uporabljate skiro Street Surfing. V številnih državah in regijah ZAKON DOLOČA, da morajo vozniki skirojev nositi čelado. Preverite lokalne zakone in predpise o uporabi čelade in skiroja v vašem območju.

Zavora se ob neprekinjeni uporabi lahko segreje. Ne dotikajte se je po zaviranju.

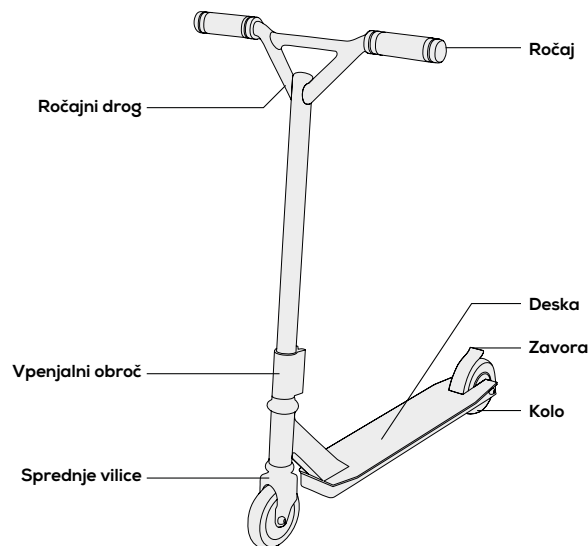
PRED ZAČETKOM

Vzemite vsebino iz škatle. Odstranite penaste razdelilnike, ki ščitijo dele pred poškodbami med prevozom. Preglejte vsebino škatle in preverite, ali je med prevozom prišlo do prask na barvi in udrtin. Skiro je sestavljen in pakiran tovarniško, zato ne bi smelo priti do težav, tudi če je na škatli nekaj prask ali udrtin.

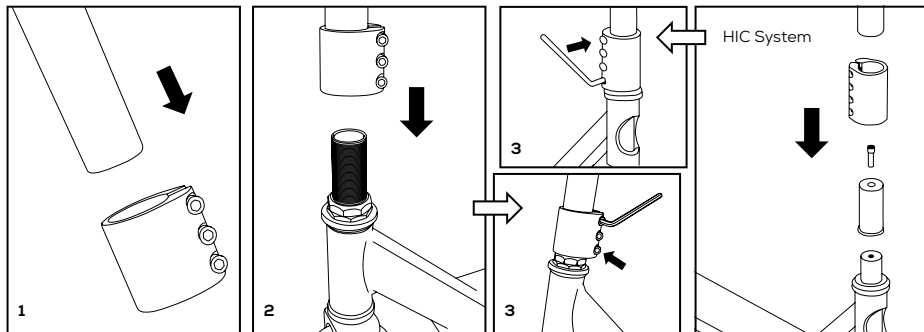
Potrebna orodja

Priporočamo, da uporabite orodja strojne kakovosti.

Šestkotni (inbus) ključ 5 mm



NAVODILA ZA PRIPRAVO IN UPORABO



1 Postavite objemke na navpično cev ročajnega droga.

2 Nato namestite ročajni drog na steblo vilic.

3 Zategnite vijake objemke s šestkotnim (inbus) ključem.

HIC System

⚠ OPOZORILO

Če cevne objemke T-cevi ročajnega droga ne namestite in ne zategnete pravilno, lahko uporabnik izgubi nadzor in pade. Izdelek mora sestaviti odrasla oseba z izkušnjami z mehanskimi deli. Če ne razumete navodil ali koncepta »varne pritrditve«, poiščite pomoč usposobljenega mehanika.

S SVOJIM SKIROJEM NE UPORABLJAJTE DRUGIH IZDELKOV, RAZEN IZDELKOV STREET SURFING. Skiroji Street Surfing so izdelani v skladu z določenimi tehničnimi specifikacijami. Izvirna oprema, dobavljena ob prodaji, je bila izbrana na podlagi njene združljivosti z okvirjem, vilicami in drugimi deli. Nekateri poprodajni izdelki morda niso združljivi.

PRED VOŽNJO PREVERITE

VPENJALNI OBROČ

Z ustrežno velikim inbus ključem preverite, ali je vpenjalni obroč varno pripet.

KOLESA IN LEŽAJI

Kolesa in kolesni ležaji Street Surfing v običajnih okoliščinah in pogojih ne zahtevajo vzdrževanja. Kljub temu je lastnik ali skrbnik odgovoren, da občasno pregleda, ali so kolesa obrabljena, ali je podvozje pravilno zategnjeno in ali se ležaji stransko premikajo ter ali so kateri koli deli popuščeni. Prosto premikanje koles ali kolesnih ležajev kaže na čezmerno obrabo; v tem primeru je potrebna zamenjava. Takoj jih zamenjajte z originalnimi kolesi Street Surfing. Obrabljene pnevmatike/kolesa/ležaji so običajna obraba, ki je garancija Street Surfing ne krije. Druga kolesa, ki niso kolesa Street Surfing, morda niso združljiva z vašim skirojem Street Surfing. Uporaba drugih nadomestnih delov in ne delov Street Surfing lahko poslabša vašo varnost.

POPUŠČENI DELI

Pred vsako vožnjo preverite in pritrdite vse pritrdilne elemente. Pred vožnjo morajo biti objemke in vzmetni gumbi ročajnega droga pravilno vpeti.

VARNOSTNA OPREMA

Vedno nosite ustrezno zaščitno opremo, kot so odobrena varnostna čelada ter ščitniki za kolena in komolce. Vedno nosite čevlje (ki se pritrdijo z vezalkami in imajo gumijaste podplate), nikoli ne vozite bosí ali v sandalih; vezalke naj bodo zavezane in naj ne visijo, da se ne zapletejo v kolesa.

OPOMNIKI ZA VARNOST

ČIŠČENJE SKIROJA

Obrišite z vlažno krpo, da odstranite umazanijo in prah. Ne uporabljajte industrijskih čistil ali topil, ker lahko poškodujejo površine. Ne uporabljajte alkohola ali alkoholnih ali amoniakovih čistil, ker lahko poškodujejo ali razgradijo plastične dele ali zmechajo nalepke ali njihovo lepilo.

KAKO VOZITI

Postavite eno nogo na desko in se z drugo nogo odrinite naprej. Krmilite. Za izboljšano zavijanje se rahlo nagnite v smeri zavoja. Za nadzorovano ustavljanje uporabite zavoro, kijo aktivirate tako, da stopite na zadnji odbijač/zavoro. Pred vožnjo okrog drugih oseb vadite uporabo zavore pri različnih hitrostih in na odprtem prostoru brez ovir.

⚠ BODITE PREVIDNI!

Na televiziji boste videli osebe, morda celo poznane, ki izvajajo trike in akrobacije. Toda te osebe so na skirojih vadile zelo dolgo. Ne poskušajte ničesar, dokler niste pripravljeni. Izogibajte se strminam in ne vozite prehitro, da ne izgubite nadzora in ne padete. Poligoni za rolkanje niso zasnovani za skiroje. Nikoli ne vozite v prometu ali po ulicah in bodite pozorni na pešce, kolesarje in rolkarje v svoji okolici.

⚠ **OPOZORILO:** Postavljanje na eno kolo in druge tovrstne akrobacije zmanjšajo vašo zmožnost upravljanja skiroja. Poskrbite za ustrezne varnostne ukrepe, na primer nosite ustrezno zaščitno opremo in vadite na območju, varnem za izvajanje trikov, na katerem ni ovir.

Vedno držite ročaj.

Neupoštevanje teh navodil lahko povzroči poškodbe izdelka in razveljavitev garancije.

OMEJENA GARANCIJA STREET SURFING

Če pri vožnji skiro obremenjujete z velikimi silami in napetostmi, garancija ne krije izdelka. Skiro je zasnovan za izpolnitev in prese-ganje zadevnih varnostnih standardov, toda sile, uporabljene pri ekstremni vožnji, bodo povzročile prezgodnjo obrabo vseh delov.

Proizvajalec jamči, da je izdelek prost napak v proizvodnji za obdobje 6 mesecev od datuma nakupa. Ta omejena garancija ne krije običajne obrabe, pnevmatik, cevi ali žic in nobene poškodbe, odpovedi ali izgube, ki nastane kot posledica nepravilnega sestavljanja, vzdrževanja ali shranjevanja.

Ta omejena garancija se razveljavi, če se izdelek:

- uporablja v druge namene kot za rekreacijo,
- kakor koli predela,
- posoja.

Proizvajalec ni odgovoren za naključno ali posledično škodo ali izgubo zaradi neposredne ali posredne uporabe tega izdelka.

Street Surfing Worldwide ne nudi razširjene garancije. Če ste kupili razširjeno garancijo, jo mora izpolniti trgovina, v kateri ste jo kupili.

Shranite originalni račun skupaj s tem izdelkom in spodaj vnesite serijsko številko.

SADRŽAJ

SIGURNOSNA UPOZORENJA
PRIJE NEGO POČNETE
UPUTE ZA SKLAPANJE
PROVJERITI PRIJE VOŽNJE
PODSJETNICI ZA SIGURNOST
OGRANIČENO JAMSTVO

HRVATSKI

SIGURNOSNA UPOZORENJA

VAŽNA PORUKA ZA RODITELJE: Ovaj priručnik sadrži važne informacije. Zbog sigurnosti vašeg djeteta, vaša je odgovornost pročitati ove informacije zajedno sa svojim djetetom i pobrinuti se da dijete razumije sva upozorenja, mjere opreza, upute i teme o sigurnosti. Street Surfing Worldwide preporuča periodični pregled i utvrđivanje informacija iz ovog priručnika s mladim vozačima, te da pregledate i održavate djetetov romobil radi osiguravanja njegove sigurnosti.

OPĆE UPOZORENJE: Vožnja romobila može biti opasna aktivnost. Romobili mogu i namijenjeni su kretanju, stoga je moguće dospjeti u opasne situacije i/ili izgubiti kontrolu i/ili pasti. Ako se desi takvo što, možete biti ozbiljno ozlijeđeni ili umrijeti. **KAO I ZA BILO KOJI DRUGI POKRETNI PROIZVOD, KORIŠTENJE ROMOBILA MOŽE BITI OPASNA AKTIVNOST I MOŽE REZULTIRATI OZLJEDOM ILI SMRTNIM SLUČAJEM ČAK I KAD SE KORISTI UZ ODGOVARAJUĆE MJERE OPREZA ZBOG SIGURNOSTI. KORISTITE NA VLASTITI RIZIK I KORISTITE ZDRAV RAZUM.**

- Uvijek nosite sigurnosnu opremu kao što su kaciga, štitnici za koljena i štitnici za laktove. Uvijek nosite kacigu prilikom vožnje romobila i držite podbradnik čvrsto prikopčan.
- Uvijek nosite obuću.
- Vožite na glatkim, popločanim površinama, daleko od motornih vozila.
- Izbjegavajte oštre neravnine, odvodne rešetke i iznenadne promjene površine. Romobil može iznenada stati.
- Izbjegavajte ceste i površine na kojima ima vode, pijeska, šljunka, blata, lišća i drugih naslaga. Vlažno vrijeme smanjuje prijanjanje na tlo i vidljivost.
- Nemojte voziti noću.
- Izbjegavajte pretjeranu brzinu povezanu s vožnjom nizbrdo.
- Poštivajte sve lokalne prometne zakone i propise, kao i one o romobilima.
- Pazite na pješake.
- Ne prekoračujte težinu od 100 kg.
- Ne dozvolite djeci mlađoj od 5 godina koristiti romobil. Djeca dobi ispod 7 godina smiju voziti uz neprekidan nadzor odraslih osoba. Svu djecu i djecu predtinejdžerske dobi bi trebale neprekidno voditi i usmjeravati odrasle osobe.
- Težina vozača ne znači i da je veličina djeteta odgovarajuća da stane ili održava kontrolu nad romobilom.
- Odluka roditelja da dozvoli svom djetetu voziti ovaj proizvod treba biti utemeljena na zrelosti, vještinama i sposobnosti djeteta.
- Za dodatna upozorenja pogledajte odjeljak o sigurnosti.

PRIHVATLJIVE PRAKSE I UVJETI ZA VOŽNJU

Neophodan je izravan roditeljski nadzor. Romobili su namijenjeni za korištenje isključivo u kontroliranom okružju, bez potencijalnih prometnih opasnosti i ne na javnim cestama. Nemojte dozvoliti svom djetetu voziti romobil u bilo kojim područjima gdje postoji promet vozila. Dijete mora održavati stisak na ručkama cijelo vrijeme. Nikada ne dozvolite da više od jednog djeteta istovremeno vozi romobil. Nikada ne koristiti u blizini stepenica, kosih kolovoza, brežuljaka, kolnika, uskih ulica ili zona bazena. Prste i druge dijelova tijela držati udaljene od proizvoda prilikom preklapanja ili rasklapanja. Odrasle osobe ne smiju dozvoliti djeci da im pomažu u preklapanju ili rasklapanju romobila.

Ne voziti romobil kad je vlažno vrijeme. Romobili su namijenjeni za korištenje na čvrstim, ravnim, čistim i suhim površinama kao što su pločnici ili izdignute površine bez slobodnih naslaga kao što su kamenje ili šljunak. Mokre, glatke ili neravne i grube površine mogu smanjiti prijanjanje i doprinijeti mogućim nezgodama. Ne voziti romobil u blatu, na ledu, po lokvama ili vodi. Izbjegavajte pretjerane brzine koje mogu biti povezane s vožnjom nizbrdo. Nikada ne riskirajte oštetiti površine kao što su sag ili podovi korištenjem romobila u zatvorenim prostorima. Nemojte voziti noću ili kad je vidljivost smanjena.

PRAVILNA OPREMA ZA VOŽNJU

Uvijek se pobrinute da dijete nosi pravilnu opremu kao što je odobrena sigurnosna kaciga. Kaciga može biti zakonom obvezna po lokalnom zakonu ili propisu u vašem području. Dijete treba uvijek nositi obuću, nikad ne voziti bosih nogu ili u sandalama, i imati vezice od cipela svezane i podalje od kotača.

UKOLIKO NE PRIMIJENITE ZDRAV RAZUM I POZORNOST U SVEZI GORNJIH UPOZORENJA, DODATNO SE POVEĆAVA RIZIK OD OZBILJNE OZLJEDE. KORISTITE NA VAŠ OSOBNI RIZIK I UZ PRIGODNU I OZBILJNU POZORNOST RADI SIGURNE UPORABE. BUDITE OPREZNI.

⚠ UPOZORENJE

UVIJEK PREGLEDAJTE ROMOBIL PRIJE VOŽNJE. Pravilnim pregledom i održavanjem vašeg romobila možete smanjiti rizik od ozljede. Uvijek pregledajte svoj romobil prije vožnje, i redovno ga održavajte.

UPOZORENJE: PROVJERITE LOKALNE ZAKONE O UPORABI ROMOBILA. Provjerite lokalne zakone i propise kako biste vidjeli gdje i kako vam je zakonom odobreno koristiti svoj romobil Street Surfing. U mnogim državama i lokalnim područjima, od vozača romobila PO ZAKONU se zahtijeva nošenje kacige. Provjerite zakone i propise koji uređuju uporabu kacige i vožnju romobilom u vašem području.

Kočnica se može pregrijati od neprekidne uporabe. Ne dirajte poslije kočenja.

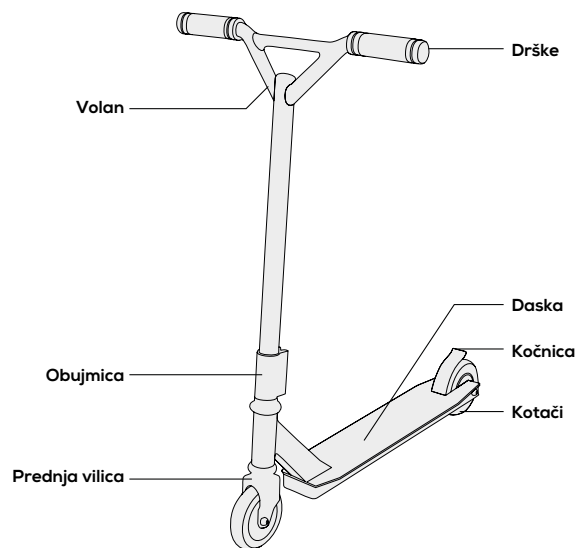
PRIJE NEGO POČNETE

Izvadite sadržaj iz kutije. Uklonite pjenastu izolaciju koja zaštićuje komponente od oštećenja tijekom isporuke. Pregledajte sadržaj kutije i provjerite ima li ogrebotina na farbi i udubljenja koja su se mogla napraviti tijekom isporuke. Pošto je vaš romobil sklopljen i zapakiran u tvornici, ne bi trebalo biti nikakvih problema, čak i ako kutija ima nekoliko ogrebotina ili udubljenja.

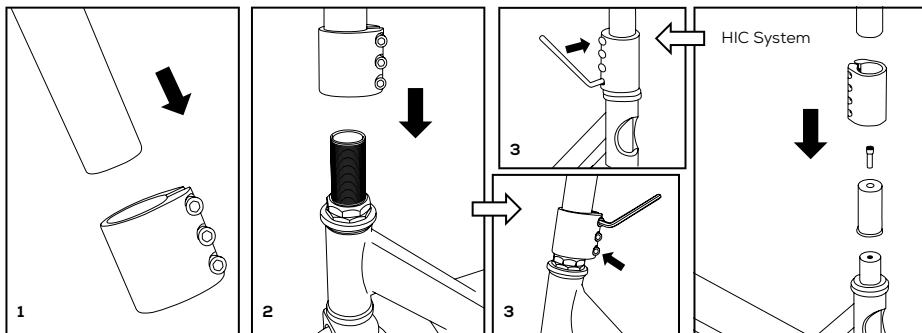
Potrebni alati

Preporučamo uporabu mehaničkog alata sa više veličina

Imbus ključ 5 mm



UPUTE ZA SKLAPANJE



1 Postavite stezaljku na vertikalnu cijev volana.

2 Potom uvucite volan na lulicu vilice.

3 Zategnite vijke na stezaljki pomoću imbus ključa.

HIC System

⚠ UPOZORENJE

Ako nepravilno postavite i ne zategnete stezaljku na upravljačku t-cijev vilice koja ide u lulicu, može doći do vozačevog gubitka kontrole i njegovog pada. Sklapanje mora uraditi odrasla osoba s iskustvom u mehanici. Ako ne razumijete ove upute ili koncept "čvrsto zategnuti", potražite pomoć kvalificiranog mehaničara.

NEMOJTE KORISTITI PROIZVODE KOJI NISU NAMJENJENI ZA VOŽNJU PO CESTI SA VAŠIM ROMOBILOM.

Romobili za vožnju po cesti Street Surfing napravljeni su po određenim konstrukcijskim specifikacijama. Originalna oprema, dostavljena u momentu kupnje, izabrana je po osnovu svoje kompatibilnosti s okvirom, vilicom i svim ostalim dijelovima. Određeni proizvodi naknadno stavljeni na tržište mogu aili ne moraju biti kompatibilni.

PROVJERITE PRIJE VOŽNJE

UBUJMJICA

Pomoću imbus ključa odgovarajuće veličine, provjerite je li vijak obujmice čvrsto zategnut.

KOTAČI I LEŽAJEVI

Pod normalnim okolnostima i uvjetima, Street Surfing kotači i ležajevi kotača se ne trebaju održavati. Ipak, vlasnik ili čuvar odgovorni su povremeno ispitati je li kotač istrošen i ima li rascjepa, je li osovina čvrsto leži, kao i ležajeve zbog klimanja lijevo-desno i ima li labavih dijelova. Kad se kotač ili ležaj kotača počne klimati, to je indikacija pretjerane istrošenosti i neophodna je zamjena. Odmah ih zamijenite isključivo s kotačima Street Surfing. Istrošene gume/kotači/ležajevi se smatraju normalnim trošenjem i ne pokrivaju se Jamstvom Street Surfing. Kotači drugačiji od originalnih Street Surfing kotača mogu ne biti kompatibilni s vašim Street Surfing romobilom. Uporaba bilo kojih drugih osim originalnih Street Surfing zamjenskih dijelova može utjecati na vašu sigurnost.

LABAVI DIJELOVI

Provjerite i osigurajte sve spone prije svake vožnje. Osigurajte da stezaljke na cijevi vilice i opružni gumbovi na ručkama budu pravilno završeni prije vožnje.

SIGURNOSNA OPREMA

Uvijek nosite podesnu zaštitnu opremu kao što je odobrena sigurnosna kaciga, štيتnici za laktove i koljena. Uvijek nosite obuću (obuća s vezicama i sa gumenom donovima), nikad ne vozite bosih nogu ili u sandalama, i neka su vezice obuču zavezane i podalje od kotača.

PODSJETNICI ZA SIGURNOST

ČIŠĆENJE ROMOBILA

Za uklanjanje nečistoća i prašine obrišite ga vlažnom krpom. Ne koristite industrijska sredstva za čišćenje ili otapala jer oni mogu oštetiti površinu. Ne koristite alkohol, sredstva za čišćenje na bazi alkohola ili amonijaka, jer oni mogu oštetiti ili rastopiti plastične komponente ili omekšati naljepnice ili ljepljivo na naljepnici.

KAKO VOZITI

Postavite jedno stopalo na dasku, drugim stopalom gurnite unaprijed. Držite pravac. Radi lakšeg skretanja, nagnite se blago u smjeru skretanja. Za kontrolirana zaustavljanja, primijenite kočenje stupanjem na zadnji branik/kočnicu. Vježbajte primjenu kočnice pri raznim brzinama i na otvorenom području, bez prepreka, prije nego što se budete vozili oko drugih.

⚠ BUDITE OPREZNI!

Vidjet ćete ljude na televiziji i možda čak i ljude koje poznajete kako rade trikove i akrobacije. Ovo su ljudi koji su vježbali na romobilima veoma dugo. Ne pokušavajte nešto dok ne budete spremni. Izbjegavajte prekomjerna naginjanja i ne vozite prebrzo—možete izgubiti kontrolu i pasti. Parkovi za skateboard nisu namijenjeni za romobile. Nikada ne vozite u prometnoj gužvi ili na ulici i promatrajte svoje okruženje kako biste uočili pješake, bicikliste, vozače na dasci i skejtere.

⚠ **UPOZORENJE:** Vožnja na jednom kotaču i druge vrste akrobatske vožnje smanjuju vašu sposobnost manevriranja i kontroliranja romobila. Sprovedite neophodne mjere predostrožnosti, kao što je nošenje prigodne zaštitne opreme i vježbajte u područjima koja su sigurna glede akrobatske vožnje i bez prepreka.

Održavajte stisak na ručkama cijelo vrijeme.

Ukoliko se ne budete pridržavali ovih uputa, može doći do oštećenja vozila i poništavanja jamstva

OGRANIČENO JAMSTVO STREET SURFING

Ako vozite vaš romobil na način da primjenjujete veliku silu i pritisak na proizvod, romobil neće biti pokriven garancijom. Romobil je dizajniran da ispunji i nadmaši primjenjive standarde za sigurnost, no međutim sila ispoljena kroz ekstremnu vožnju prouzročit će preranu istrošenost svih dijelova.

Proizvođač jamči da ovaj proizvod neće imati tvorničkih pogrešaka u periodu od 6 mjeseci od dana kupnje. Ograničeno jamstvo ne pokriva normalno habanje uslijed uporabe, gume, cijevi i kabele, ili bilo kakvo oštećenje, kvar ili gubitak prouzročen nepravilnim sklapanjem, održavanjem ili uskladištenjem.

Ovo Ograničeno jamstvo bit će poništeno ako proizvod ikad bude:

- Korišten na bilo koji drugi način osim za rekreaciju.
- Modificiran na bilo koji način,
- Iznajmljivan.

Proizvođač nije odgovoran za gubitak ili oštećenje nastalo pri nezgodi ili zbog nje uslijed izravnog ili neizravnog korištenja ovog proizvoda.

Street Surfing Worldwide ne nudi produženo jamstvo. Ako ste kupili produženo jamstvo, ono mora biti odobreno od trgovine u kojoj je kupljen proizvod.

Za vašu dokumentaciju, sačuvajte originalni račun s ovim priručnikom i dolje zapišite serijski broj.

INNEHÅLL

SÄKERHETSVARNINGAR
INNAN DU BÖRJAR
MONTERINGSANVISNINGAR
KONTROLLER INNAN ÅKNING
SÄKERHETSANVISNINGAR
BEGRÄNSAD GARANTI

SVENSKA

⚠ SÄKERHETSVARNINGAR

ETTVIKTIGTBUDSKAPTILLFÖRÄLDRAR: Denna handbok innehåller viktig information. För ditt barns säkerhet är det ditt ansvar att du går igenom den här informationen med ditt barn och ser till att ditt barn förstår alla varningar, försiktighetsåtgärder, anvisningar och säkerhetsfrågor. Street Surfing Worldwide rekommenderar att du regelbundet ser över och bygger på informationen i handboken med yngre åkare och att du inspekterar och underhåller ditt barns sparkcykel för att garantera dess säkerhet.

ALLMÄN VARNING: Att åka sparkcykel kan vara farligt. Sparkcyklar kan och är avsedda för att röra sig och det är därför möjligt att komma in i farliga situationer, tappa kontrollen eller falla. Om sådana saker inträffar kan du skadas allvarligt eller dö. SOM VARJE ANNAN RÖRLIG PRODUKT KAN ANVÄNDANDET AV EN SPARKCYKEL VARA EN FARLIG AKTIVITET OCK KAN LEDA TILL SKADA ELLER DÖDSFALL ÄVEN NÄR DEN ANVÄNDS MED LÄMPLIGA SÄKERHETSÅTGÄRDER. ANVÄND DEN PÅ EGEN RISK OCH ANVÄND SUNT FÖRNUFT.

- Använd alltid skyddsutrustning som hjälm, knä- och armbågsskydd. Använd alltid hjälm när du åker sparkcykel och håll hakbandet säkert spänt.
- Använd alltid skor.
- Åk på släta, hårdgjorda ytor på avstånd från motorfordon.
- Undvik tvära gupp, dräneringsgaller och plötsliga förändringar av underlag. Sparkcykeln kan stanna tvärt.
- Undvik gator och ytor med vatten, sand, grus, smuts, löv och annat skräp. Fuktig väderlek försämrar greppet och synligheten.
- Åk inte på natten.
- Undvik för hög hastighet i samband åkning nedför backar.
- Följ alla lokala trafikregler och lagar och förordningar för sparkcykelåkning.
- Se upp för fotgångare.
- Överstig inte 100 kg.
- Låt inte barn under 5 år använda sparkcykeln. Barn under 7 år ska alltid åka under tillsyn från en vuxen. Alla barn och ungdomar ska åka under vägledning av en vuxen vid alla tillfällen.
- Åkarens vikt betyder inte nödvändigtvis att ett barns storlek är lämplig för att passa sparkcykeln eller behålla kontrollen över den.
- En förälders beslut att låta sitt barn att åka på denna produkt bör bygga på barnets mognad, skicklighet och förmåga.
- Se avsnittet om säkerhet för ytterligare varningar.

ACCEPTABLA FÖRFÅLLANDEN OCH VILLKOR FÖR ÅKNING

Direkt tillsyn från föräldrar krävs. Sparkcyklar är avsedda för att enbart användas i kontrollerade miljöer, fria från potentiella trafikfaror och inte på allmänna gator. Låt inte ditt barn att åka på sparkcykeln i några områden där fordonstrafik förekommer. Barn måste hålla ett grepp om styret hela tiden. Låt aldrig mer än ett barn i toget för åka på sparkcykeln. Använd aldrig i närheten av trappor, lutande uppfarter, kullar, vägar, gränder eller nära simbassänger. Håll fingrar och andra kroppsdelar borta från produkten när den fälls ut eller ihop. Vuxna får inte låta barn hjälpa till fälla ut eller ihop sparkcykeln.

Åk inte på sparkcykeln i fuktig väderlek. Sparkcyklar är avsedda att användas på stabila, plana, rena och torra ytor såsom trottoarer eller jämna underlag utan löst skräp, såsom stenar eller grus. Våta, hala eller ojämna och grova ytor kan försämra framdrivningen och bidra till eventuella olyckor. Åk inte på en sparkcykel i lera, is, polar eller vatten. Undvik alltför höga hastigheter som kan vara förknippade med nedförsäkning. Riskera aldrig att skada ytor såsom mattor eller golv med hjälp av sparkcykelåkning inomhus. Åk inte på natten eller när sikten är nedsatt.

KORREKT KLÄDSEL VID ÅKNING

Se alltid till att barn bär lämplig skyddsutrustning, såsom en godkänd skyddshjälm. Användning av hjälm kan vara obligatorisk enligt lokala lagar och bestämmelser i ditt område. Ett barn ska alltid bära skor, aldrig åka barfota eller i sandaler och hålla skosnören knutna och ur vägen från hjulen.

UNDERLÅTENHET ATT ANVÄNDA SUNT FÖRNUFT OCH RESPEKTERA VARNINGARNA ÖKAR RISKEN YTTERLIGARE FÖR ALLVARLIG SKADA. ANVÄND DEN PÅ EGEN RISK OCH UNDER LÄMPLIGT OCH NOGGRANNT BEAKTANDE AV SÄKER ANVÄNDNING. VAR FÖRSIKTIG.

⚠ VARNING

KONTROLLERA ALLTID SPARKCYKELN FÖRE ÅKNING. En korrekt inspektion och underhåll av din sparkcykel kan minska risken för skador. Kontrollera alltid sparkcykeln före åkning och underhåll den regelbundet.

KONTROLLERA LOKAL LAGSTIFTNING GÄLLANDE SPARKCYKELÅKNING. Kontrollera lokala lagar och förordningar för att se var och hur du kan använda din Street Surfing sparkcykel på ett lagligt sätt. I många länder och lokala områden, är åkare av sparkcyklar ENLIGT LAG skyldiga att bära hjälm. Kontrollera lokala lagar och förordningar som reglerar användning av hjälm och sparkcykelåkning i ditt område.

Bromsen kan bli varm av kontinuerlig användning. Rör den inte efter bromsning.

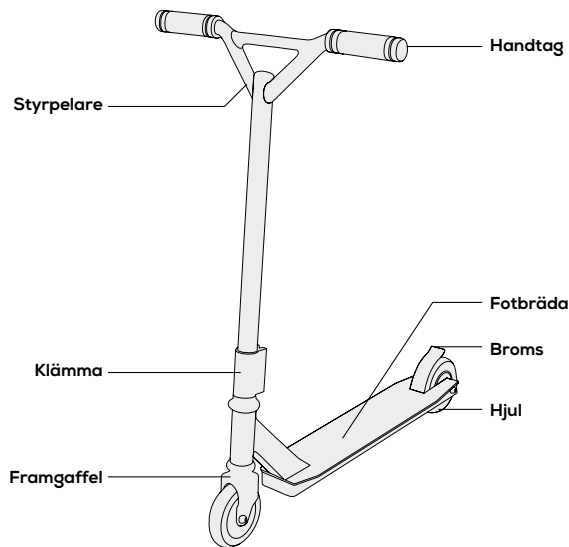
INNAN DU BÖRJAR

Ta ut innehållet från lådan. Ta bort skumplasten som skyddar delarna från skador under transporten. Kontrollera innehållet i lådan för repor i lacken och bucklor som kan ha inträffat under transporten. Eftersom din sparkcykel sattes samman och förpackades på fabriken, bör det inte vara några problem även om lådan har några repor och bucklor.

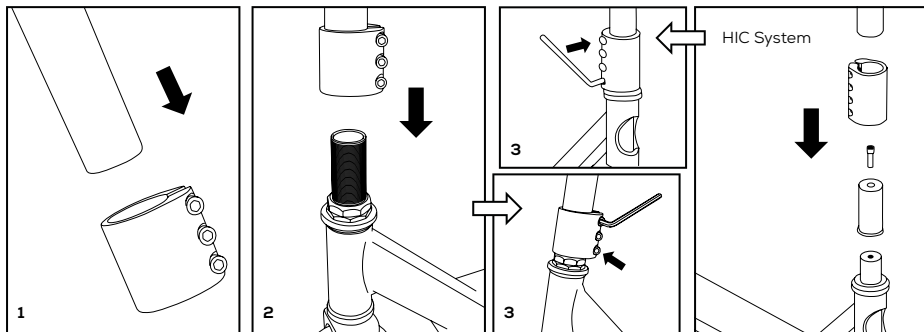
Nödvändiga verktyg

Vi rekommenderar användning av industriverktyg för mekaniker.

5 mm insexnyckel



MONTERINGSGANVISNINGAR



1 Placera klämman över styrpelaren.

2 Sätt därefter i styrpelaren i framgaffelns skaft.

3 Spänn klämmans skruvar med en insexnyckel.

HIC System

⚠ VARNING

Underlåtenhet att korrekt installera och dra åt styrpelarens klämma kan orsaka att föraren tappar kontrollen och faller. Montering måste utföras av en vuxen med mekanisk erfarenhet. Om du inte förstår dessa anvisningar eller begreppet "dra åt säkert", sök då hjälp av en kvalificerad mekaniker.

ANVÄND INTE NÅGOT ANNAT ÄN STREET SURFINGS PRODUKTER MED DIN SPARKCYKEL.

Street Surfings sparkcyklar är byggda enligt vissa konstruktiva specifikationer. Den ursprungliga utrustningen som levereras vid tidpunkten för försäljningen valdes på grundval av dess förenlighet med ram, gaffel och alla andra delar. Vissa eftermarknadsprodukter kan vara eller inte vara kompatibla.

KONTROLLER INNAN ÅKNING

KLÄMMA

Pomoću imbus kluĉa odgovarajuće veličine, provjerite je li vijak obujnice čvrsto zategnut.

HJUL OCH LAGER

Under normala omständigheter och förhållanden är Street Surfings hjul och lager underhållsfria. Det är ändå ägarens eller vårdnadshavarens ansvar att periodiskt undersöka hjulets slitage, att hjulaxeln sitter åt, glappet i lagren och lösa delar. När det börjar uppstå ett glapp i hjulen eller dess kullager är det ett tecken på slitage och de måste då bytas ut. Ersätt dem då omedelbart med Street Surfings originalhjul. Slitna däck, hjul eller kullager betraktas som normalt slitage och täcks inte av Street Surfings garanti. Andra hjul än Street Surfings originalhjul kanske inte är kompatibla med din Street Surfing sparkcykel. Användning av andra delar är Street Surfings originaldelar kan påverka din säkerhet.

LÖSA DELAR

Kontrollera och säkra alla delar före varje åkning. Se till att styrpelarens klämma och styrets fjädrande knappar är ordentligt låsta på plats innan du börjar åka.

SKYDDSUTRUSTNING

Bär alltid lämplig skyddsutrustning som godkänd hjälm, armbågs- och knäskydd. Bär alltid skor (snöskor med gummisulor), åk aldrig barfota eller i sandaler och håll skosnören knutna och ur vägen för hjulen.

SÄKERHETSANVISNINGAR

RENGÖRING AV DIN SPARKCYKEL.

Torka av den med en fuktig trasa för att avlägsna smuts och damm. Använd inte industriella rengöringsmedel eller lösningsmedel eftersom de kan skada eller lösa upp plastdelar eller mjuka upp dekaler eller dekalens lim.

HUR MAN ÅKER

Sätt en fot på fotbrädan och skjut på med den andra foten. Styr. För bättre kurvtagning, luta något i svängens riktning. För en kontrollerad bromsning, trampa på bakskärmen (bromsen). Öva dig genom att bromsa vid olika hastigheter och på ett öppet område, fritt från hinder innan du börjar åka runt andra.

⚠ VAR FÖRSIKTIG!

Du kommer att se människor på tv och kanske till och med personer du känner som gör konstner och stunttrick. Detta är människor som har tränat på sparkcyklar under en mycket lång tid. Försök inte något förrän du är redo. Undvik branta backar och åk inte för fort – du kan förlora kontrollen och falla. Skateboardparker är inte avsedda för sparkcyklar. Kör aldrig i trafiken eller på gatan och se upp för fotgängare, cyklister, skejtare och rullskridskoåkare.

⚠ VARNING:

Stegringar och annan trickåkning minskar din förmåga att manövrera och styra din sparkcykel. Vidta nödvändiga försiktighetsåtgärder, som att använda lämplig skyddsutrustning och öva på ett område som är säkert för trickåkning och fritt från hinder.

Håll ett grepp om styret hela tiden.

Underlåtenhet att följa de här anvisningarna kan skada ditt fordon och göra garantin ogiltig.

STREET SURFINGS BEGRÄNSADE GARANTI

Om du åker på din sparkcykel på ett sätt som utsätter produkten för stora krafter och påfrestningar, kommer sparkcykeln inte att täckas av garantin. Sparkcykeln är utformad för att uppfylla och överträffa gällande säkerhetsstandarder men de krafter som den utsätts för genom extrem åkning kommer att orsaka en för tidig försäkring av alla delar.

Tillverkaren garanterar att denna produkt är fri från fabriktionsfel under en period av 6 månader från inköpsdatumet. Denna begränsade garanti täcker inte normalt slitage, däck, slangar och kablar eller eventuella andra skador, fel eller förlust som orsakats av felaktig montering, underhåll eller lagring.

Denna begränsade garanti blir ogiltig om produkten någon gång:

- Används på ett annat än för nöjesåkning
- Modifieras på något sätt
- Hyrs ut

Tillverkaren är inte ansvarig för skada eller följskador på grund direkt eller indirekt användning av denna produkt.

Street Surfing Worldwide erbjuder inte en utvidgad garanti. Om du har köpt en utvidgad garanti måste den ges av butiken där den köptes.

Spara originalkvittot för eget bruk tillsammans med denna handbok och skriva upp serienumret nedan.

CUPRINS

AVERTISMENTE DE SIGURANȚĂ
ÎNAINTE DE A ÎNCEPE
INSTRUCȚIUNI DE INSTALARE ȘI UTILIZARE
VERIFICAȚI ÎNAINTE DE PLIMBARE
MEMENTO-URI PRIVIND SIGURANȚA
GARANȚIE LIMITATĂ

ROMÂNĂ

⚠ AVERTISMENTE DE SIGURANȚĂ

MESAJ IMPORTANT PENTRU PĂRINȚI: Acest manual conține informații importante. Pentru siguranța copilului dvs., este responsabilitatea dvs. să parcurgeți aceste informații împreună cu copilul dvs. și să vă asigurați că acesta înțelege toate avertismentele, atenționările, instrucțiunile și problemele legate de siguranță. Street Surfing Worldwide vă recomandă revizuirea și consolidarea informațiilor cuprinse în acest manual împreună cu micii dvs. cicliști și să inspecțiți și să întrețineți scuterul copilului dvs. pentru a-i garanta siguranța.

AVERTISMENT GENERAL: Plimbarea cu scuterul poate fi o activitate periculoasă. Scuterul pot și sunt destinate deplasării și, prin urmare, este posibil să fiți implicat în situații periculoase și/sau să pierdeți controlul și/sau să cădeți. Dacă se întâmplă asemenea lucruri, puteți suferi răni grave sau să decedați. LA FEL CA ORICARE ALT PRODUS DE DEPLASARE, UTILIZAREA SCUTERULUI POATE FI O ACTIVITATE PERICULOASĂ ȘI POATE AVEA DREPT REZULTAT RĂNIREA SAU DECESUL CHIAR ȘI ATUNCI CÂND ESTE UTILIZAT CU PRECAUȚIILE DE SIGURANȚĂ CORESPUNZĂTOARE. UTILIZAȚI-L PE PROPRIUL RISC ȘI BAZAȚI-VĂ PE LOGICĂ.

- Purtați întotdeauna echipamentul de siguranță, cum ar fi casca, genunchierele și cotierele. Purtați întotdeauna o cască atunci când vă plimbați cu scuterul și mențineți cureaua pentru bărbie fixă și strânsă.
- Purtați încălțăminte întotdeauna.
- Plimbați-vă pe suprafețe plane, pavate, evitând vehiculele motorizate.
- Evitați accidentările de teren abrupte, grătarele de scurgere și schimbările bruște de suprafață. Scuterul se poate opri brusc.
- Evitați străzile și suprafețele cu apă, nisip, pietriș, murdărie, frunze și alte reziduuri organice. Vremea ploioasă reduce puterea de tracțiune și vizibilitatea.
- Nu vă plimbați pe timp de noapte.
- Evitați viteza excesivă asociată plimbărilor în pantă.
- Respectați toate legile și reglementările locale privind traficul și plimbarea cu scuterul.
- Fiți atent la pietoni.
- Nu depășiți greutatea de 220 de livre (100 kg).
- Nu permiteți copiilor sub 5 ani să utilizeze scuterul. Copiii de peste 7 ani trebuie să se plimbe întotdeauna sub supravegherea unui adult. Toți copiii și preadolescenții trebuie să se plimbe întotdeauna sub îndrumarea unui adult.
- Greutatea utilizatorului nu înseamnă neapărat faptul că dimensiunea unui copil este corespunzătoare pentru a menține controlul asupra scuterului.
- Decizia unui părinte de a-i permite copilului acestuia să se plimbe cu acest produs trebuie să se bazeze pe maturitatea, abilitățile și aptitudinea copilului.
- Consultați secțiunea despre siguranță în ceea ce privește avertismentele suplimentare.

PRACTICI ȘI CONDIȚII ACCEPTABILE PRIVIND PLIMBAREA

Supravegherea parentală directă este necesară. Scuterul trebuie utilizat doar într-un mediu controlat, lipsit de eventuale pericole rutiere și evitând străzile publice. Nu permiteți copilului dvs. să se plimbe cu un scuter în nicio zonă în care există trafic rutier. Copilul trebuie să dețină întotdeauna control asupra ghidonului. Doar un singur copil se poate plimba cu scuterul în același timp. Nu utilizați niciodată în apropierea treptelor, străzilor private înclinate, dealurilor, șoselelor, aleilor sau zonelor cu piscine de inot. Țineți degetele și alte părți ale corpului la distanță de produs atunci când pliați și desfaceți. Adulții nu trebuie să permită copiilor să asiste la plierea și desfacerea scuterului.

Nu vă plimbați cu scuterul pe timp ploios. Scuterul sunt destinate utilizării pe suprafețe solide, plane, curate și uscate, cum ar fi pavajul sau nivelul solului fără reziduuri organice libere, cum ar fi pietrele sau pietrișul. Suprafețele umede, lunecoase sau denivelate și accidentate pot reduce puterea de tracțiune și să contribuie la posibile accidente. Nu vă plimbați cu scuterul prin noroi, pe gheață, bălți sau apă. Evitați vitezele excesive care pot fi asociate plimbărilor în pantă. Nu riscați niciodată deteriorarea suprafețelor, cum ar fi carpetele sau podelele utilizând scuterul în casă. Nu vă plimbați pe timp de noapte sau atunci când vizibilitatea este redusă.

ÎMBRĂCĂMINTE ADECVATĂ PLIMBĂRII

Asigurați-vă întotdeauna astfel încât copilul să poarte echipamentul de protecție adecvat, cum ar fi casca de siguranță omologată. Purtarea căștii poate fi impusă din punct de vedere legal de către legile și reglementările locale din regiunea dvs. Copilul trebuie să poarte întotdeauna încălțăminte, să nu se plimbe niciodată desculț sau cu sandale și să aibă șireturile legate și în afara roților.

IGNORAREA LOGICII ȘI LIPSA DE CONSIDERAȚIE A AVERTISEMTELOR DE MAI SUS SPORESC ȘI MAI MULTRISCURILE DE VĂTĂMARE GRAVĂ. UTILIZAȚI PE PROPRIUL RISC ȘI ACORDĂND ATENȚIA CUVENITĂ ȘI ADECVATĂ EXPLOATĂRII ÎN CONDIȚII DE SIGURANȚĂ. FIȚI PRECAUT.

AVERTISMENT

VERIFICAȚI SCUTERUL ÎNTOTDEAUNA ÎNAINTE DE PLIMBARE. Verificarea și întreținerea corespunzătoare a scuterului dvs. poate reduce riscul de vătămare. Verificați-vă întotdeauna scuterul înainte de plimbare și efectuați întreținerea periodic.

CONSULTAȚI LEGILE LOCALE CU PRIVIRE LA UTILIZAREA SCUTERULUI. Consultați legile și reglementările locale pentru a vedea unde și cum puteți utiliza scuterul dvs. Street Surfing în mod legal. În numeroase țări și regiuni locale, conducătorii de scuter trebuie să poarte casca CONFORM LEGII. Consultați legile și reglementările locale cu privire la legile care guvernează utilizarea căștii și exploatarea scuterului în regiunea dvs.

Frâna se poate încălzi din cauza utilizării continue. Nu atingeți după frânare.

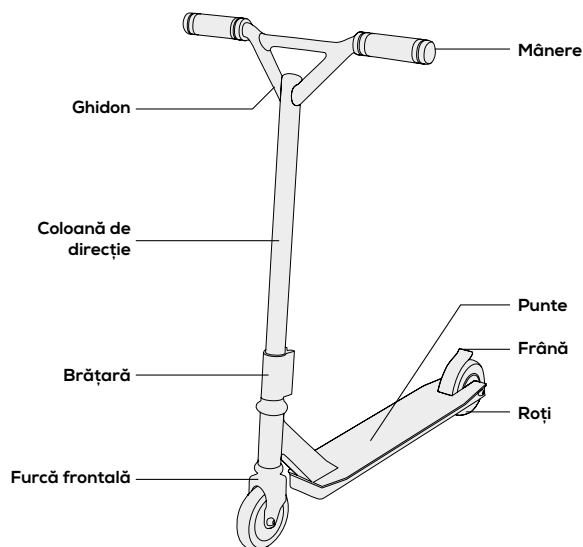
ÎNAINTE DE A ÎNCEPE

Scoateți elementele componente din cutie. Îndepărtați separatoarele din spumă care protejează elementele componente împotriva deteriorării în timpul transportului. Verificați elementele componente din cutie privind zgârieturile pe vopsea și urmele de lovitură care pot apărea în timpul expedierii. Deoarece trotineta dvs. a fost asamblată și ambalată din fabrică, nu ar trebui să existe probleme, chiar dacă există urme sau semne de lovitură pe cutie.

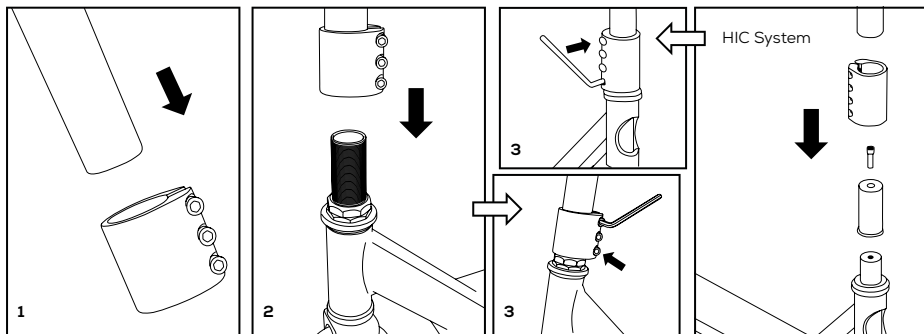
Unelte necesare

Vă recomandăm utilizarea uneltelor mecanice

Cheie imbus/Cheie hexagonală de 5 mm



INSTRUCȚIUNI DE INSTALARE ȘI UTILIZARE



1 Așezați clema deasupra tubului vertical al ghidonului.

2 Apoi, introduceți ghidonul pe suportul furcii.

3 Strângeți șuruburile de fixare cu Cheie imbus/Cheie hexagonală.

HIC System

AVERTISMENT

Instalarea și strângerea necorespunzătoare a clemei pentru tubul coloanei de direcție în formă de T a ghidonului poate cauza pierderea controlului și căderea utilizatorului. Asamblarea trebuie efectuată de către un adult cu experiență mecanică. Dacă nu înțelegeți aceste instrucțiuni sau conceptul de „strângeți ferm”, solicitați asistența unui mecanic calificat.

NU UTILIZAȚI ALTE PRODUSE DECÂT CELE ORIGINALE DE LA STREET SURFING PENTRU SCUTERUL DVS.

Scuterele Street Surfing au fost construite conform unor specificații de proiectare specifice. Echipamentul original furnizat în momentul vânzării a fost selectat pe baza compatibilității acestuia cu cadrul, furca și toate celelalte piese. Anumite produse de pe piața de accesorii pot fi compatibile sau nu.

VERIFICAȚI ÎNAINTE DE PLIMBARE

BRĂȚARĂ

Cu ajutorul cheii imbus de mărime corespunzătoare, verificați dacă șurubul brățării este strâns ferm

ROȚI ȘI RULMENȚI

În circumstanțe și condiții normale, roțile Street Surfing și rulmenții roților nu necesită întreținere. Cu toate acestea, este responsabilitatea proprietarului sau a tutorelui să inspecteze periodic roata privind uzura și fisurarea, arborele privind etanșeitatea corespunzătoare și rulmentul privind jocul între circuite și piesele slăbite. Atunci când o roată sau un rulment de roată începe să joace, aceasta este o indicație de uzură excesivă și trebuie să o înlocuiți. Înlocuiți imediat doar cu roți Street Surfing originale. Uzura și fisurarea pneurilor/roților/rulmenților este considerată a fi normală și nu este acoperită de garanția Street Surfing. Este posibil ca alte roți decât roțile originale Street Surfing să nu fie compatibile cu scuterul dvs. Street Surfing. Utilizarea oricărei alte piese decât cele originale Street Surfing vă pot afecta siguranța.

PIESE DETAȘABILE

Verificați și fixați toate dispozitivele de fixare înainte de fiecare plimbare. Asigurați-vă astfel încât clemele tubului coloanei de direcție și butoanele cu arc ale ghidonului să fie fixate corespunzător înainte de plimbare.

ECHIPAMENTUL DE SIGURANȚĂ

Purtați întotdeauna echipamentul de protecție adecvat, cum ar fi cască de siguranță, genunchierele și coticerile omologate. Purtați întotdeauna încălțăminte (încălțăminte cu șireturile legate cu talpă din cauciuc), nu vă plimbați niciodată desculț sau cu sandale și mențineți șireturile legate și în afara roților.

MEMENTO-URI PRIVIND SIGURANȚA

CURĂȚAREA SCUTERULUI DVS.

Ștergeți cu un material de curățare umed pentru a îndepărta murdăria și praful. Nu utilizați produse de curățare sau solvenți industriali, deoarece acestea pot deteriora suprafețele. Nu utilizați alcool, produse de curățare pe bază de alcool sau amoniac, deoarece acestea pot deteriora sau dizolva componentele din plastic sau înmuia autocolantele sau adezivul pentru autocolante.

CUM SĂ VĂ PLIMBAȚI

Așezați un picior pe punte, împingeți înainte de celălalt picior. Conduceți. Pentru un viraj îmbunătățit, înclinați-vă ușor spre direcția de rotire. Pentru opriri controlate, aplicați frâna apăsând pe aripa/frâna posterioară. Exersați aplicând frâna la diverse viteze și într-o zonă liberă, fără obstacole, înainte de a vă plimba în trafic.

FIȚI ATENȚI!

Veți vedea persoane la televizor și probabil, persoane pe care chiar le cunoașteți efectuând manevre și cascadorii. Acestea sunt persoane care au exersat cu scuterele o perioadă de timp îndelungată. Nu încercați ceva până când nu sunteți pregătit. Evitați înclinările exagerate și nu vă deplasați cu o viteză prea mare - puteți pierde controlul și cădea. Parcurile pentru skateboard nu sunt destinate scuterelor. Nu vă deplasați niciodată în trafic sau pe străzi și aveți grijă la împrejurimi în ceea ce privește pietonii, bicicliștii, pensionarii și skaterii.

AVERTISMENT:

Deplasarea pe o roată și alte manevre de tip cascadorie reduc capacitatea dvs. de a manevra și controla scuterul. Luați precauțiile necesare, cum ar fi purtarea echipamentului de protecție adecvat și exersarea în zone sigure pentru cursele de cascadorie și lipsite de obstacole.

Mențineți întotdeauna controlul asupra ghidonului.

Nerespectarea acestor instrucțiuni vă poate deteriora vehiculul și anula garanția

GARANȚIE LIMITATĂ A STREET SURFING

Dacă vă plimbați cu scuterul într-un mod în care exercită forțe și eforturi mari asupra produsului, scuterul nu va fi acoperit de garanție. Scuterul este conceput pentru a respecta și depăși standardele de siguranță aplicabile, totuși, forțele exercitate în timpul unei rulări extreme vor cauza uzura prematură a tuturor pieselor.

Fabricantul garantează faptul că acest produs va fi lipsit de defecte de fabricație pentru o perioadă de 6 luni de la data achiziționării. Această garanție limitată nu acoperă uzura și fisurarea normală, pneurile, tuburile sau cablurile sau orice deteriorare, defecțiune sau pierdere cauzată de asamblarea, întreținerea sau depozitarea necorespunzătoare.

Această garanție limitată va fi anulată dacă produsul este:

- Utilizat într-un alt scop decât cel de recreere.
- Modificat în vreun fel.
- Închiriat.

Fabricantul nu este răspunzător de pierderea sau deteriorarea accidentală sau importantă cauzată direct sau indirect de utilizarea acestui produs.

Street Surfing Worldwide nu oferă o garanție prelungită. Dacă ați achiziționat o garanție prelungită, aceasta trebuie onorată de către magazinul de la care l-ați achiziționat.

Pentru a se consemna, păstrați chitanța de primire originală împreună cu acest manual și scrieți numărul seriei de mai jos.

RETAIN THIS INFORMATION FOR FUTURE REFERENCE.

Manufactured for Street Surfing Worldwide.

©2017 Street Surfing Worldwide. All rights reserved.

Colors and styles may vary.

MADE IN CHINA.

CONSERVER CES INFORMATIONS POUR TOUTE
CONSULTATION ULTÉRIEURE.

Fabriqué pour Street Surfing Worldwide.

©2017 Street Surfing Worldwide. Tous droits réservés.

Les couleurs et les styles peuvent varier.

FABRIQUÉ EN CHINE.

CONSERVAR ESTA INFORMACIÓN PARA FUTURAS
CONSULTAS

Fabricado para Street Surfing Worldwide.

©2017 Street Surfing Worldwide. Todos los derechos reservados.

Las colores y estilos pueden variar.

FABRICADO EN CHINA.

GUARDE ESTA INFORMAÇÃO PARA CONSULTA FUTURA.

Manufacturado para Street Surfing Worldwide.

©2017 Street Surfing Worldwide. Todos os direitos reservados.

Cor e estilos podem variar.

FABRICADO NA CHINA.

BEWAHREN SIE DIESE INFORMATION ZUR SPÄTEREN
ANSICHT AUF.

Hergestellt für Street Surfing Worldwide.

©2017 Street Surfing Worldwide. Alle Rechte vorbehalten.

Farben und Stile können unterschiedlich sein.

HERGESTELLT IM CHINA.

BEWAAR DEZE INFORMATIE OM LATER TE KUNNEN
RAADPLIEGEN.

Vewaardigd voor Street Surfing Worldwide.

©2017 Street Surfing Worldwide. Alle rechten voorbehouden.

Kleur en stijl kunnen variëren.

VERNAARDIGO IN CHINA.

CONSERVARE QUESTE INFORMAZIONI PER
CONSULTAZIONI FUTURE.

Fabricato per Street Surfing Worldwide.

©2017 Street Surfing Worldwide. Tutti i diritti riservati.

Colore e stili posso no variari.

FABRICATO IN CHINA.



STREET SURFING WORLDWIDE

1200 Route 22 East

Suite 2000-2159

Bridgewater, NJ 08807

US

STREET SURFING LTD

9 Devonshire Square

London-EC2M 4YF

UK



WWW.STREETSURFING.COM

TYTO INFORMACE USCHOVEJTE PRO REFERENCI V
BUDOUCNU.

Vyrobeno pro společnost Street Surfing Worldwide.

©2017 Street Surfing Worldwide. Všechna práva vyhrazena.

Barva a styly se mohou lišit.

VYROBENO V ČINĚ.

ŐRIZD MEG EZT A TÁJÉKOZTATÁST KÉSŐBBI
HASZNÁLATRA.

Készült a Street Surfing Worldwide részére.

©2017 Street Surfing Worldwide. Minden jog fenntartva.

Szín és kivitel változhat.

KÉSZÜLT KÍNÁBAN.

ZACHOWAJ TE INFORMACJE NA PRZYSZŁOŚĆ.

Wyprodukowano dla firmy Street Surfing Worldwide.

©2017 Street Surfing Worldwide. Wszelkie prawa zastrzeżone.

Kolor i styl mogą się różnić.

WYPRODUKOWANO W CHINACH.

TIETO INFORMÁCIE USCHOVAJTE PRE REFERENCIU V
BUDÚCNOSTI.

Vyrobené pre spoločnosť Street Surfing Worldwide.

©2017 Street Surfing Worldwide. Všetky práva vyhradené.

Farba a štýly sa môžu odlišovať.

VYROBENÉ V ČÍNE.

BEHÅLL DENNA INFORMATION FÖR FRAMTIDA BRUK.

Tillverkad för Street Surfing Worldwide.

©2017 Street Surfing Worldwide. Alla rättigheter förbehållna.

Färger och stilar kan variera.

TILLVERKAD I KINA.

SHRANITE TE INFORMACIJE ZA PRIHODNJO RABO.

Proizvedeno za Street Surfing Worldwide.

©2017 Street Surfing Worldwide. Vse pravice pridržane.

Barve in slogi se lahko spremenijo.

IZDELANO NA KITAJSKEM

PĂSTRĂȚI ACESTE INFORMAȚII PENTRU O CONSULTARE
ULTERIOARĂ.

Fabricat pentru Street Surfing Worldwide.

©2017 Street Surfing Worldwide. Toate drepturile rezervate.

Culorile și modelele pot varia.

FABRICAT ÎN CHINA.

SAČUVAJTE OVE INFORMACIJE ZA NAKNADNE
REFERENCE.

Proizvedeno za Street Surfing Worldwide.

©2017 Street Surfing Worldwide. Sva prava pridržana.

Boje i stilovi mogu se razlikovati od prikazanih.

PROIZVEDENO U KINI.

