

HASZNÁLATI ÚTMUTATÓ – HU
IN PF - 240 Kiegészítő motor Aqua Marina Bluedrive
Power Fin



TARTALOM

BEVEZETÉS	3
BIZTONSÁGI ELŐÍRÁSOK.....	3
A TERMÉK ÖSSZETÉTELE	4
A FIN HAJTÓMŰ RÉSZLETESEN	4
PARAMÉTEREK	5
TELJES MÉRET	6
ALKATRÉSZEK LISTÁJA.....	6
FELHELYEZÉS.....	7
A VEZÉRLŐEGYSÉG TELEPÍTÉSE.....	8
TÁVIRÁNYÍTÓ PÁROSÍTÁS	9
A TÁVIRÁNYÍTÓ FUNKCIÓI	10
KARBANTARTÁS	10
HIBAELHÁRÍTÁS	11
KÖRNYEZETVÉDELEM.....	12

BEVEZETÉS

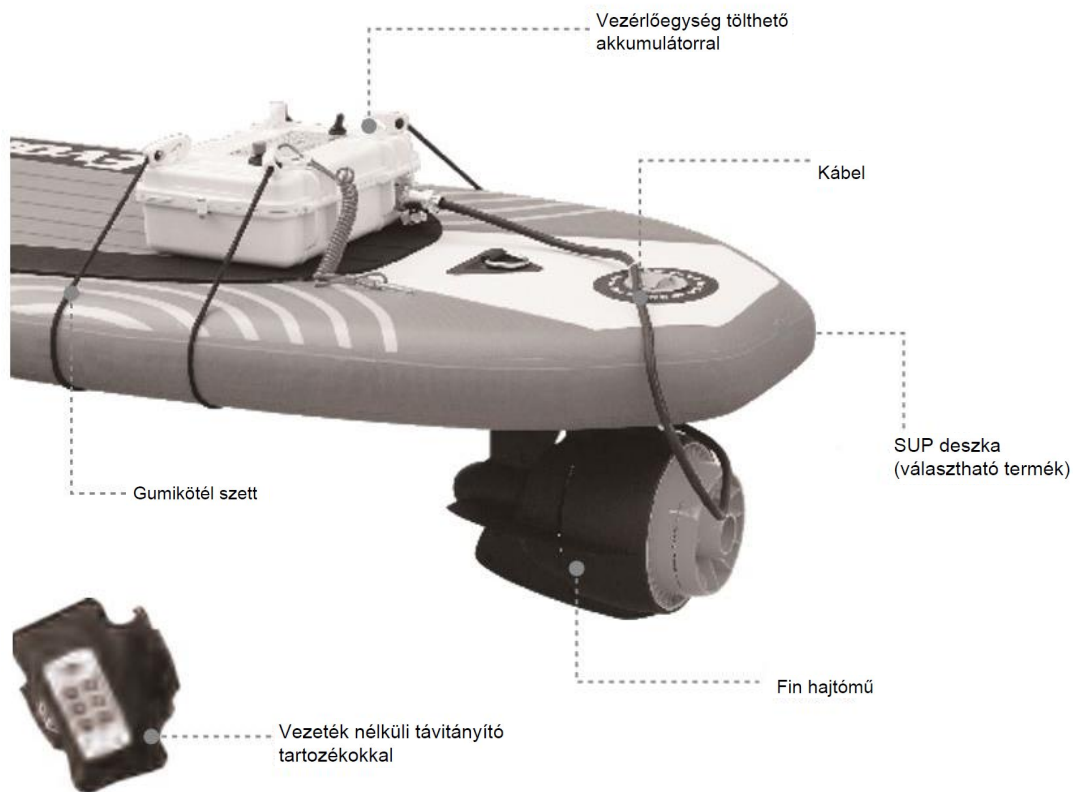
Köszönjük, hogy megvásárolta ezt az Aqua Marina Bluedrive Power Fin kiegészítő motort. Ez a termék szabadalmaztatott hajtóművel rendelkezik, és része az Aqua Marine paddleboardok és kajakokhoz tartozó sportfelszerelésnek. Ezzel a termékkel sok pihentető élményben lesz része a vízi kalandok során. Ez a termék környezetbarát. Mielőtt használni kezdené ezt a terméket, olvassa el az egész útmutatót, és őrizze meg, hogy később is bele tudjon tekinteni szükség esetén.

BIZTONSÁGI ELŐÍRÁSOK

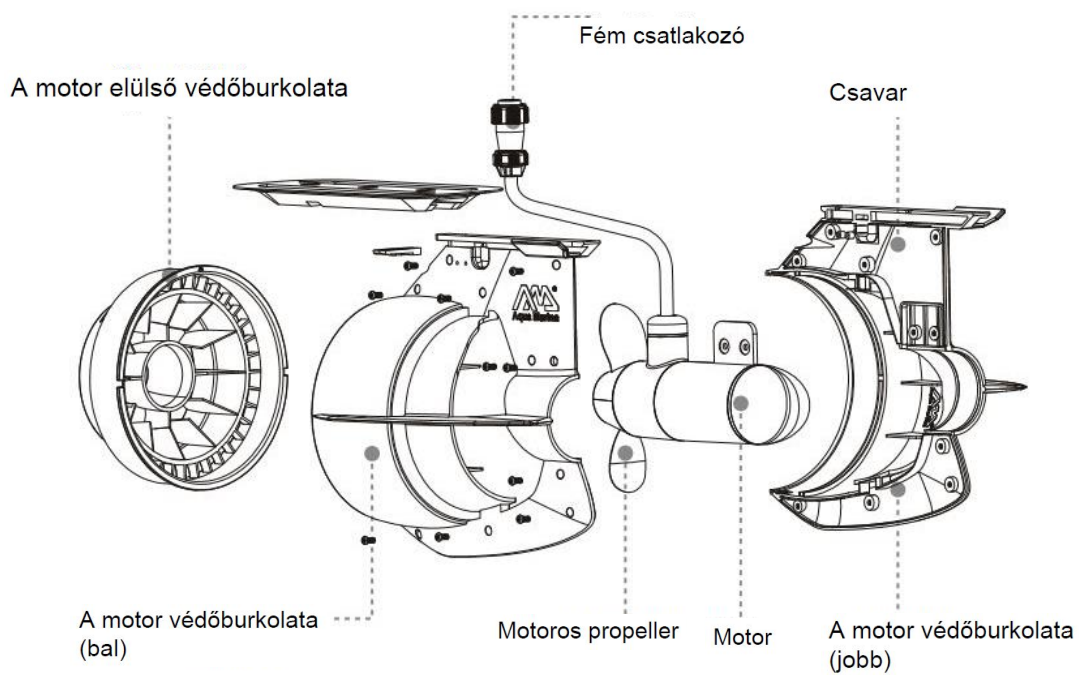
- Ez a termék, a Fin kiegészítő motor a szabadidős vízi sportokhoz csak vízi használatra korlátozódik. Tilos más célokra használni.
- Ennek a terméknek a használata során fontos észben tartani, még inkább betartani a vízi sportok illetve ennek a készüléknek a használatával járó biztonsági intézkedéseket.
- Fontos tisztában lenni a víz mélységével azon a helyen, ahol a terméket használni kívánja, a károsodás elkerülése érdekében.
- A termék használata során mindig viseljen jóváhagyott mentőmellényt!
- A termék használata során mindig viseljen biztonsági övet a bokája körül!
- Ne használja ezt a terméket gyorsan emelkedő vízszintű folyókban, erős áramlatokban, hirtelen viharokban vagy árapályokban!
- Ne használjon gyógyszereket és alkoholt a termék használata közben!
- A karbantartást mindig kizárólag a termék tulajdonosának kellene elvégeznie.
- Ne végezzen jogosulatlan módosításokat a terméken! Csökkentheti a termék teljesítményét.
- Ezt a terméket nem használhatják gyerekek vagy súlyos egészségügyi problémákkal, mint például látási problémák, szívproblémák, küzdő emberek.
- Ha különböző algák vagy más piszok ragadnak a termékbe, álljon meg, és tisztítsa meg a szennyeződéstől!
- Ha nekiütközik egy kőnek, álljon meg, és győződjön meg róla, hogy a termék nem sérült-e meg!
- A Fin hajtóműt csak tiszta vízzel tisztítsuk meg; ne használjon sót, ez súlyosan károsíthatja a motort!
- A termék lítium akkumulátorral rendelkezik, és szükséges helyesen eljárni a kezelése során.
- Az akkumulátort az újrahasonosítás előtt el kell távolítani a tárolóból.
- Az akkumulátort le kell választani az elektromos hálózatról a kezelés előtt.
- Sose töltsen vagy használja a terméket viharban!
- Mindig ellenőrizze le az összes csatlakozást az eszközön!
- Csak eredeti alkatrészeket használjon, amelyek a termék részét képezik! Ha a termék részeit szükséges kicserélni, forduljon a legközelebbi szervizhez!
- Ha nem használja a terméket, száraz, tiszta helyiségben, 15°C~45°C-on tárolja! Ne tegye ki közvetlen napfénynek!
- A terméket a kijelölt helyeken likvidálja! Lépjen kapcsolatba a megfelelő hatóságokkal, és érdeklődjön a helyes likvidálásról!

FIGYELMEZTETÉS! Biztonsága érdekében olvassa el az összes biztonsági intézkedést. A használatból eredő hibák sérülést vagy halált okozhatnak. Olvassa el figyelmesen ezt az útmutatót, és ha elveszíti, kérjen újat a kereskedőtől vagy a szerviztől!

A TERMÉK ÖSSZETÉTELE



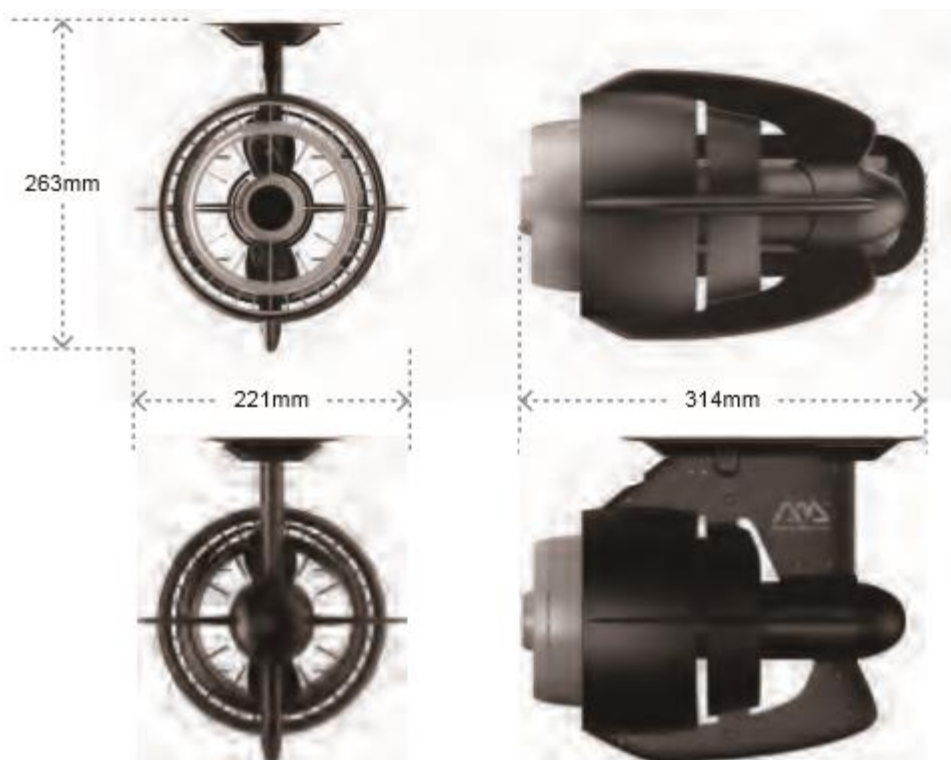
A FIN HAJTÓMŰ RÉSZLETESEN



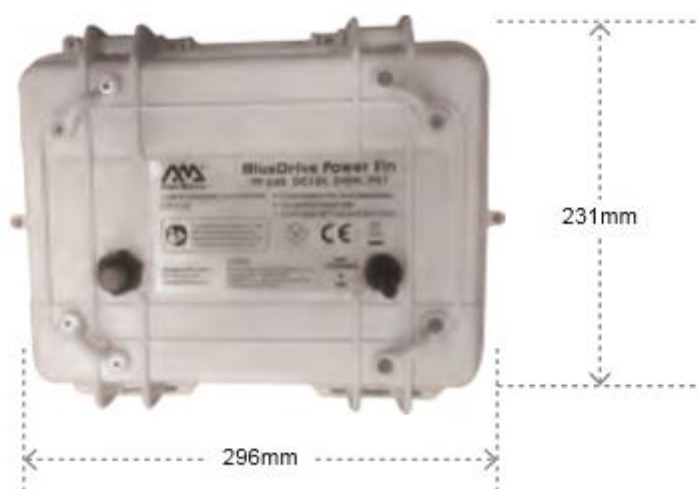
PARAMÉTEREK

Fin hajtómű	<p>Feszültség / Teljesítmény: 12VDV/240 W IP67 – Vízálló</p> <p>Sebesség: 4-5 km/H 2h kellemes utazási sebesség</p> <ul style="list-style-type: none"> • F1 (Előre, I. szint) Max. sebesség 3 km • F2 (Előre, II. szint) Max. sebesség 4 km • F3 (Előre, III. szint) Max. sebesség 5 km • R (Hátramenet) Max. sebesség 3 km <p>Elülső védőburkolat: ABS, lánggyulladásal szemben ellenálló anyag</p> <p>Bal és jobb védőburkolat</p> <p>Méretek: H*Sz*M: 314*221*263mm(12.4"x8.7"x10.4")</p> <p>Súly: 2,6kg</p> <p>Propeller: elmozdítható típus</p>
Vezérlőegység akkumulátorral	<p>Tölthető akkumulátor 10.8VDC 3.1AH/336.96Wh</p> <p>Speciális akkumulátor a Blue Drive Power Finhez (36 darab LG elem az egység magjában), égésgátló bevonattal védve, akkumulátor áramkör, vészkapcsoló</p> <p>Akkumulátor élettartama: ≥ 300 töltés</p> <p>Mérete: H*Sz*M: 296*231*123mm (11.7"x9.1"x4.8)</p> <p>Összsúly: 3.1 kg (6.8 Lbs)</p>
Töltő	<p>Bemenet: 100-240 VAC, 50/60 Hz</p> <p>Kijövet: DC 12.6V 5A</p> <p>Az akkumulátor töltése 5-6 órát tart</p>
Felület	<p>Fém felület IP67 Marine vízálló csatlakozás</p>
A csomag mérete	<p>44*38*30 cm (17.32"x14.96"x11.81")</p>
Súly csomagolással Nettó súly	<p>8.5 kg (18.7Lbs)</p> <p>6.5 kg (17.3Lbs)</p>

TELJES MÉRET








A Fin hajtómű teljes mérete H*Sz*M:314*221*263mm (12.4"x8.7"x10.4")



A vezérlőegység teljes mérete H*Sz*M: 296*231*123mm (11.7"x9.1"x4.8")

ALKATRÉSZEK LISTÁJA

Szám	Alkatrész neve	Kép	Mennyiség	Megjegyzés
1	A hajtómű fő része		1 szett	Fin hajtómű tápkábelrel és betolható szkeg dobozzal

2	Vezérlőegység lítium akkumulátorral		1 szett	Tölthető akkumulátorral, akkumulátor áramkör, vézskapcsoló
3	Gumikötél		1 szett	Fekete, 6 mm átmérőjű gumikötél fehér végekkel
4	Vezeték nélküli távirányító		1 szett	Levehető tokkal és elemmel DC12V, A23
5	Töltő		1 szett	Európai standard D0301131
6	Szerszám a propellerszavár kiszállítására		1 szett	Speciális alkatrész
7	Útmutató	/	1 másolat	Univerzális az európai és amerikai standard szerint
8	Csavar M4x10 Anyacsavar M4	/	2 szett	Fekete, rozsdamentes acél pótcsavarok és anyák 316

FELHELYEZÉS

Nyissa ki a dobozt, és ellenőrizze az összes alkatrészt.

Helyezze fel a Fin hajtóműt a következő ábrák szerint

- 2.1 Csúsztassa a Fin hajtómű alsó részét a deszka erre a célra szolgáló alapjába!
- 2.2 Rögzítse az alaphoz!



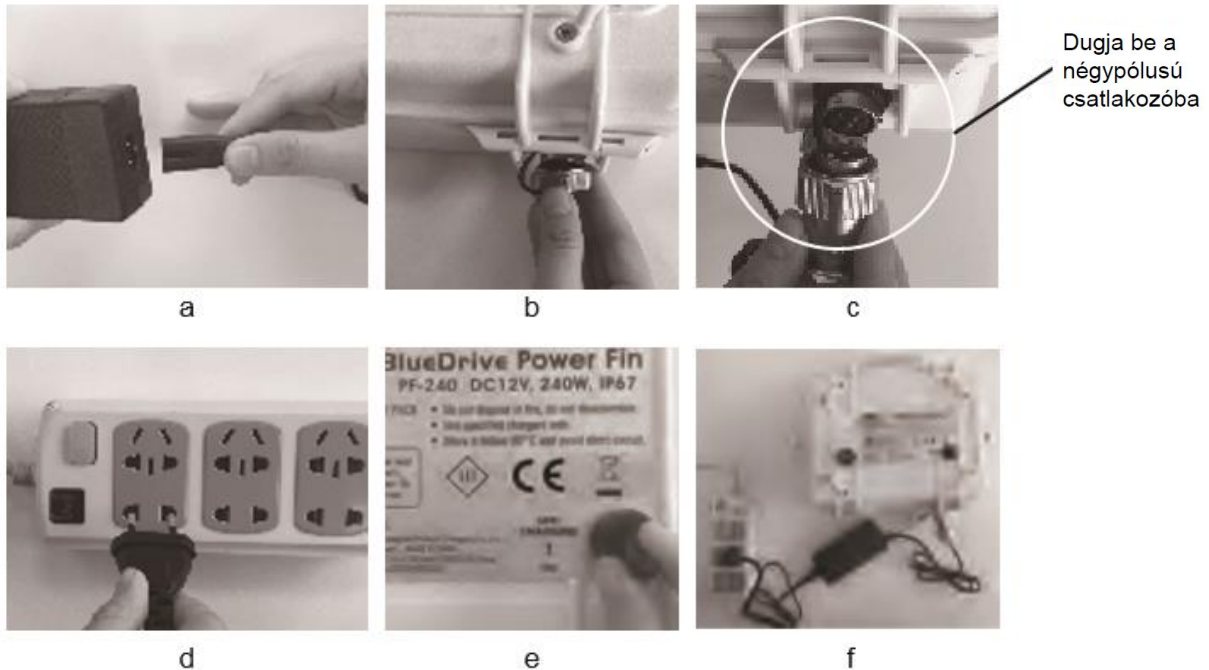
2.1



2.2

A VEZÉRLŐEGYSÉG TELEPÍTÉSE

Először ellenőrizze, hogy a vezérlőegység áram alatt van-e (a részletekért keresse az útmutató vezeték nélküli távirányítóról szóló részét). Ha nincs feltöltve, töltsse fel a vezérlőegységet az ábrán látható módon!



- **a**, Csatlakoztassa a tápkábelt a vezérlőegységhez az ábra szerint!
- **b**, Csavarja le a fém anyát a vezérlőegység hátuljáról!
- **c**, Dugja be a négypólusú csatlakozót!
- **d**, Csatlakoztassa a fő kábelt a tápfeszültséghez!
- **e**, Kapcsoljon az OFF/CHARGING (OFF/TÖLTÉS) pozícióba (a vezérlőegység nem tölthető az ON pozícióban)! A vezérlőegységen lévő jelzőfény pirosan világít jelezve, hogy az akkumulátor töltődik.
- **f**, Amikor a vezérlőegység fel van töltve, a jelzőfény zölden világít. Ezután húzza ki a kábelt a tápfeszültségből, és tegye el a későbbi használatig!
- Szerelje fel a vezérlőegységet a deszka elejére az ábra szerint!



Fém csatlakozó

- Rögzítse a vezérlőegységet a deszka elülső részére úgy, hogy a fém csatlakozó a deszka vége felé forduljon!
- Fogja a horgokkal ellátott rugalmas kötelek szettjét, amelyek keresztezik a deszkát (ISPU), és rögzítse őket a vezérlőegység gyűrűihez!
- Csatlakozó a Fin meghajtó és a vezérlőegység között: csavarozza ki a fém anyát a vezérlőegységen, és dugja be a fém csatlakozót, amely a Fin hajtóműből vezet ki, majd csavarja be a fém anyát erősen!



TÁVIRÁNYÍTÓ PÁROSÍTÁS

Helyezze be az elemeket a távirányítóba, és párosítsa azt a vezérlőegység alapjával!

A párosítást a következőképp végezze

- Ellenőrizze, és nyomja meg a vezérlőegységen a piros kapcsolót, amely az "ON-OFF"/CHARGING vagy OFF/CHARGING vészkapcsolóra vonatkozik.
- Egyidejűleg nyomja meg a távirányítón az "ON és OFF" kapcsolót; a fény világítani kezd, a távirányító párosítása megtörtént.
- Helyezze a távirányítót a vízálló tokba, és rögzítse a karjára! (Kép)



- Végezze el az összes alkatrész ellenőrzését és tesztjét, hogy megfelelően csatlakoztatva vannak-e a vízben! (Javasoljuk az evezőlapátokat a kajakhoz a vízben rögzíteni)
- Állítsa az ON/OFF kapcsolót a vezérlőegységen ON pozícióba!
- Ne felejtse el rákapcsolni a vészkapcsolót a vezérlőegységre és a bokája köré! Esés esetén az egész termékrendszer leáll.



A TÁVIRÁNYÍTÓ FUNKCIÓI

ON: start

Nyomja meg az On gombot, az akkumulátor töltöttségi jelzőfénye kigyullad

- A kijelzőn megjelenik a zöld jelzőfény
- A zöld lámpa lassan villog: az akkumulátor félig van feltöltve
- A zöld lámpa gyorsan villog: az akkumulátor rövidesen lemerül, és megszakítja a kommunikációt a vezérlőegységgel.

OFF: stop

- **R: hátramenet**
- **F1: előre I. sebesség**
- **F2: előre II. sebesség**
- **F3: előre III. sebesség**

Figyelmeztetés: a távirányító automatikusan alvó üzemmódba kapcsol, ha nem használja 10 percig. Ilyen esetben nyomja meg a távirányítón az ON gombot, hogy újra aktiválódjon a kapcsolat a vezérlőegységgel.



KARBANTARTÁS

Alkatrész	Gyakoriság	Karbantartás módja
Távirányító	Minden hónapban	Ha hosszabb ideig nem használja, vegye ki az elemeket, hogy ne merüljenek le!
Fin hajtómű	Minden használat után	Tiszta vízzel mossa le, és távolítsa el a propellerről az összes szennyeződést. Válassza le a hajtóművet a vezérlőegységről, és tisztítsa ki. Szerelje vissza!

Vezérlőegység	Minden használat után	Törölje le egy ronggyal, és szárítsa meg! Ne nyissa ki a vezérlőegységet! Ha ki kell cserélni a vezérlőegységet, forduljon szerviztechnikushoz!
A propeller hátsó része	Minden használat után	Szerelje le a propellert minden használat után, és távolítsa el róla a szennyeződések! A propeller csökkentheti a hajtómű teljesítményét, ha szennyeződések vannak rajta.
Csavarok	Minden használat előtt és után	Ellenőrizze az összes csavart minden használat előtt!
Csatlakozók	Minden használat előtt és után	Ellenőrizze az összes kábelt, hogy nincs-e rajtuk karcolás jele vagy egyéb károsodás! Súlyos balesetet okozhat. Ha bármilyen hibát észlel, forduljon szerviztechnikusához!

HIBAELHÁRÍTÁS

Szám	Hiba	Elhárítása
1	A távirányító nem működik	Ellenőrizze, hogy az elemek fel vannak-e töltve Ellenőrizze, hogy az első eljárás szerint párosította-e a távirányítót!
2	A töltő nem működik	Ellenőrizze, hogy a biztonsági dugó rendben van-e! Ellenőrizze, hogy a vezérlőegységen a kapcsoló OFF/ CHARGE pozícióba van-e állítva!
3	A Fin hajtómű nem működik	Ellenőrizze, hogy a vezérlőegység és a Fin hajtómű össze van-e kötve a kábellel! Ellenőrizze, hogy a tápkábel rendben van-e! Ellenőrizze, hogy rögzítve van-e a biztonsági vezeték! Ellenőrizze, hogy a kábel nincs-e megsérülve vagy a csatlakozókban nincs-e szennyeződés!
4	A propeller működése stagnál	Ellenőrizze, hogy a propelleren nincs-e szennyeződés! Válassza le a hajtóművet a vezérlőegységről, és tisztítsa ki! Győződjön meg róla, hogy a propeller szabadon forog-e! Ha bármilyen más problémával szembesül, forduljon szerviztechnikushoz!
5	A Fin hajtómű zajos hangokat ad ki és vibrál	Ellenőrizze, hogy nincs-e szennyeződés a propelleren! Ellenőrizze, hogy a hajtómű felhelyezése az utasítások szerint történt-e, nincs-e esetleg leválva, ha igen, helyezze vissza! Ellenőrizze, hogy az orsó nincs-e meghajolva vagy más módon károsodva! Forduljon szerviztechnikushoz!

KÖRNYEZETVÉDELEM

A termék élettartamának lejártá után, vagy abban az esetben, ha a következő javítás gazdaságilag már nem lenne előnyös, a terméket a helyi előírásoknak megfelelően és környezetbarát módon kell likvidálni. A terméket a legközelebbi arra kijelölt gyűjtőhelyre kell vinni.

A szabályos likvidálással segít az értékes természeti erőforrások megőrzésében és a környezetre vagy az emberi egészségre gyakorolt negatív hatások megelőzésében. Ha nem biztos a dolgában, forduljon a felelős helyi hatósághoz a jogsértések és az azt követő szankciók elkerülése érdekében.

