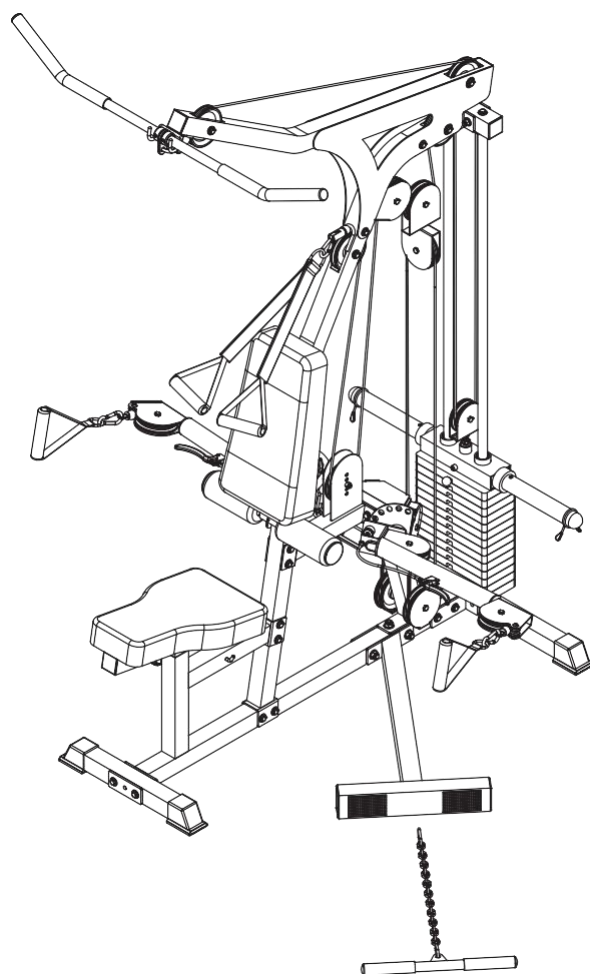


BODYCRAFT

MINI-X^{press} ERŐNLÉTI EDZŐ GÉP

HASZNÁLATI UTASÍTÁS - HU



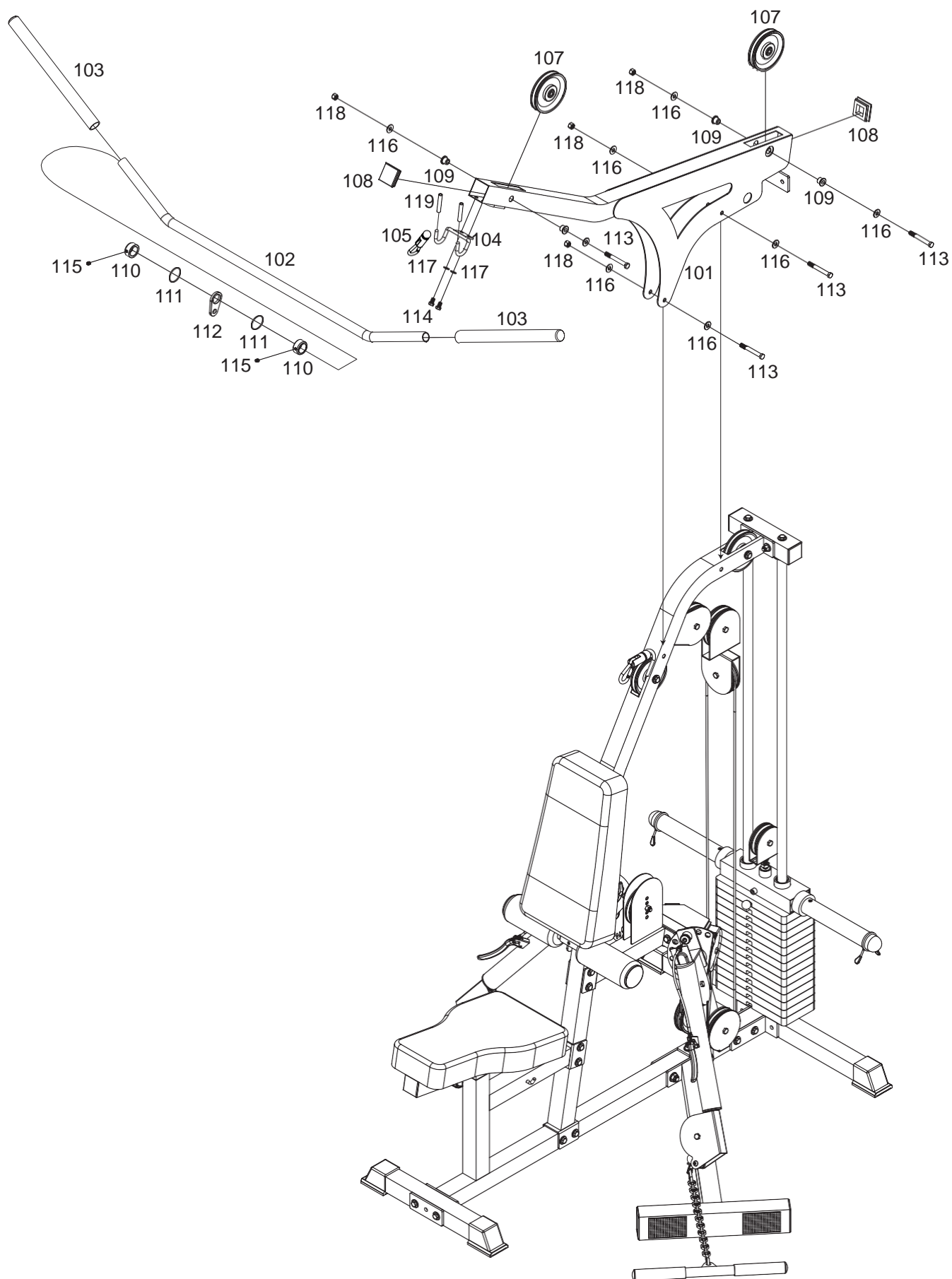
KÉRDÉSE VAN?

Minőségi otthoni edzőgépek szállítójaként elköteleztük magunkat, hogy Ön teljesen elégedett legyen. Ha kérdése van, hiányzó vagy sérült alkatrészeket talál, teljes megaláztatását garantáljuk hivatalos viszonteladói szervizközpontjainkon vagy otthoni irodai ügyfélszolgálatunkon keresztül. Segítségért hívja a helyi kereskedőt, vagy hívja a BodyCraftot a 800-990-5556 (9:00-17:00) telefonszámon. Képzett technikusaink azonnali segítséget nyújtanak Önnek, ingyenesen.

Bodycraft a Recreation Supply Inc. részlege.
P.O. BOX 181
Sunbury, OH 43074

7352

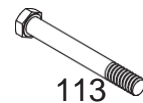
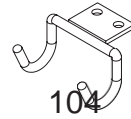
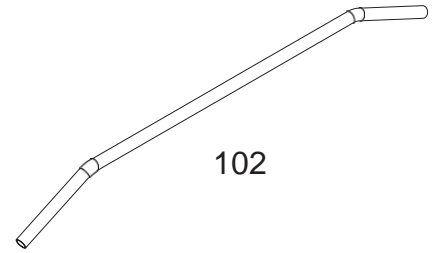
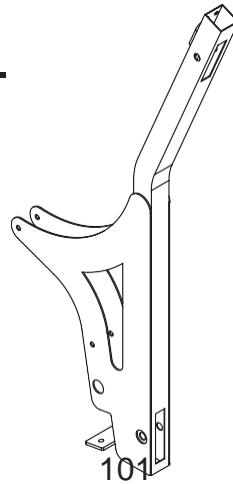
ÁTTEKINTÉS



ALKATRÉS Z LISTA

SZÁM	MEGNEVEZÉS	MEN NYIS ÉG
------	------------	-------------------

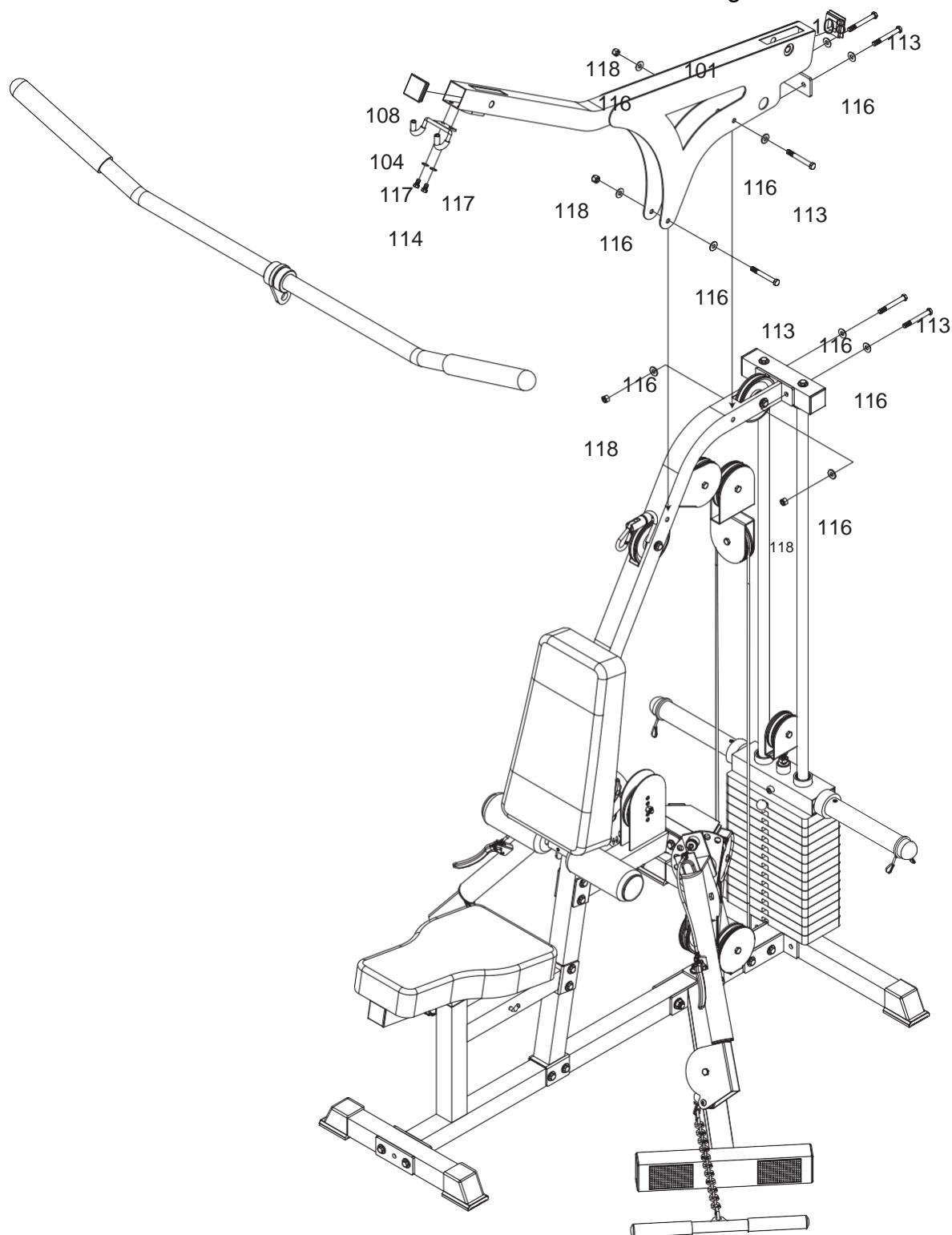
101	EXD FEL SŐ VÁZ	1
102	HÁTLEHÚZÓ RÚD	1
103	HÁTLEHÚZÓ HABSZIVACS	2
104	HÁTLEHÚZÓ RÚDTARTÓ	1
105	FEL SŐ KÁBEL	1
107	CSIGA	2
108	50mm SQ. DUGÓ	2
109	3/8"-OS SZIGETELŐ	4
110	TENGELYGYŰRŰ	2
111	TÖMÍTŐGYŰRŰ	2
112	FELFÜGGESZTŐ LEMEZ	1
113	3/8" X 3" HÁT LAPFEJŰ CSAVAR	4
114	5/16" X 1/2" HÁT LAPFEJŰ CSAVAR (MINDEN) 2	2
115	6mm X 6mm CSAVAR	2
116	3/8" ALÁTÉT	8
117	5/16" ALÁTÉT	2
118	3/8" NYLON ANYACSAVAR	4
119	HABSZIVACS CSŐ	2



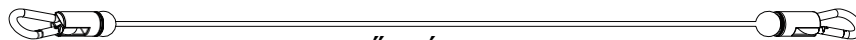
0 1/4 1/2 3/4 1" 1/4 1/2 3/4 2" 1/4 1/2 3/4 3" 1/4 1/2 3/4 4" 1/4 1/2 3/4 5" 1/4 1/2 3/4 6"
(inch)

ELSŐ LÉPÉS

1. Csúsztassa a felső vázat (101) a tartóoszlop tetejére (3) és igazítsa be a lyukakat. Rögzítse a felső vázat (101) két 3/8" x 3" hatlapfejű csavarral (113), négy 3/8" alátéttel és két 3/8" anyával (118).
2. Rögzítse a rúdtartót (104) a felső kerethez (101) két 5/16" X 1/2" hatlapfejű csavar (114) és két 5/16" alátét (117) segítségével. Fedje le a felső keret elejét és hátulját két 50 mm-es SQ dugóval (108).



MÁSODIK LÉPÉS



FELSŐ KÁBEL (105)

A 105-ös felső kábel az alapegység Ab-kábelét (30) helyettesíti.

Vezesse át a felső kábel (105) egyik végét a nyíláson és a csigán keresztül a tartóoszlopban (3) a T1-ben látható módon. Majd a kábelkar-szerelvény csigája alatt és lefelé, ahogy az a T2-ben látható. Ezután felfelé és át a tartóoszlop csigáján a T3-ban látható módon és a keresztárca blokk felső csigája alatt és lefelé, ahogy az a T4-ben látható. Ezt követően a függőleges csigán felfelé és fölötte, ahogy az a T5-ben látható. A felső lemezen a csigán lefelé és alatta, ahogy az a T6-ban látható. Majd fel és keresztül a hátsó csigán a felső vázon át, ahogy az a T7-ben látható. Végül a felső kereten lévő csiga eleje felett, mint a T8-ban.

