



## Uživatelský manuál / užívateľský manuál – CZ,SK

### Trampolínový set FROGGY : Trampolína



| <b>Prametry/Parametre:</b>                                   | <b>IN 4522</b> | <b>IN 4523</b> | <b>IN 4524</b> | <b>IN 4525</b> | <b>IN 5357</b> |
|--|----------------|----------------|----------------|----------------|----------------|
| Velikost / Veľkosť   | 6“(183cm)      | 8“(244cm)      | 10“(305cm)     | 12“(366cm)     | 14“(430cm)     |
| Pružiny  | 36 ks          | 48 ks          | 54 ks          | 72 ks          | 88 ks          |
| Nohy   | 3 ks           | 3 ks           | 3 ks           | 4 ks           | 4 ks           |
| Maximální nosnost trampolíny / Maximálna nosnosť trampolíny: | 100 kg         | 100 kg         | 130 kg         | 150 kg         | 150 kg         |

**(CZ)**

#### **UPOZORNĚNÍ:**

Čtěte informace dodané výrobcem. Výrobce ani dodavatel neručí za zranění způsobená při používání trampolíny.

**(SK)**

#### **UPOZORNENIE:**

Čítajte informácie dodané výrobcem. Výrobca ani dodávateľ neručí za zranenia spôsobené pri používaní trampolíny.

## 1. VŠEOBECNÁ BEZPEČNOSTNÍ PRAVIDLA



**PŘED POUŽITÍM TRAMPOLÍNY SI PROSÍM POZORNĚ PŘEČTĚTE VŠECHNY INFORMACE UVEDENÉ V TOMTO MANUÁLU.** Dodržování uvedených pravidel vám pomůže předejít případným zraněním.

- ZKONTROLUJTE TRAMPOLÍNU PŘED KAŽDÝM POUŽITÍM: ZVLÁŠTĚ ZDA SE NEUVOLŇUJÍ ŠROUBY, ZDA JE SKÁKACÍ PLOCHA A POLSTROVÁNÍ (RÁMOVÝ KRYT) NA SPRÁVNÉM MÍSTĚ, ZDA NEDOŠLO K OHNUTÍ TYČÍ, NATRHUTÍ SKÁKACÍ PLOCHY A ZTRACENÍ NEBO ZLOMENÍ PRUŽIN. ZKONTROLUJTE TAKÉ CELKOVOU STABILITU TRAMPOLÍNY. V PŘÍPADĚ, ŽE NĚKTERÉ ČÁSTI CHYBÍ NEBO JEVÍ ZNÁMKY OPOTŘEBENÍ, TRAMPOLÍNU NEPOUŽÍVEJTE.
- VŽDY POUŽÍVEJTE TRAMPOLÍNU ZÁROVEŇ S OCHRANNOU SÍTÍ.  
Používáním hrazení předcházíte pádu z trampolíny. Hrazení by nemělo být používáno k úmyslnému odražení od strany.
- TRAMPOLÍNU MŮŽE VE STEJNÉ CHVÍLI POUŽÍVAT POUZE JEDNA OSOBA.
- NEPOKOUŠEJTE SE OBRACET, DĚLAT SALTA ČI KOTOULY.
- Používejte trampolínu pouze pod dohledem dospělé, dobře informované osoby. Zabezpečte trampolínu před nepovoleným a nehlídaným používáním. Přístupový žebřík uskladněte na bezpečném místě.
- Dohlíženo by mělo být na všechny skokany bez ohledu na jejich úroveň schopností a věk. Vlastník a dozor trampolíny jsou zodpovědní za uvědomění uživatelů o pravidlech uvedených v tomto návodu.
- Používejte vhodné, nejlépe sportovní oblečení a ponožky. NIKDY NESKÁKEJTE V BOTÁCH. Před použitím trampolíny si sundejte z těla nebo vyndejte z kapes všechny ostré předměty. Během skákání nedržte v ruce žádné předměty.



## 1. VŠEOBECNÉ BEZPEČNOSTNÉ PRAVIDLÁ

**PRED POUŽITÍM TRAMPOLÍNY SI PROSÍM POZORNE PREČÍTAJTE VŠETKY INFORMÁCIE UVEDENÉ V TOMTO MANUÁLI.** Dodržiavanie uvedených pravidiel vám pomôže predísť prípadným zraneniam.

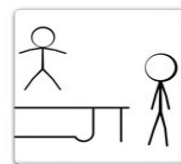
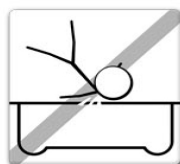
- SKONTROLUJTE TRAMPOLÍNU PRED KAŽDÝM POUŽITÍM: OBZVLÁŠŤ ČI SA NEUVOLŇUJÚ SKRUTKY, ČI JE SKÁKACIA PLOCHA A POLSTROVANIE (RÁMOVÝ KRYT) NA SPRÁVNOM MIESTE, ČI NEDOŠLO K OHNUTIU TYČÍ, NATRHUTIU SKÁKACEJ PLOCHY A STRÁTENIU ALEBO ZLOMENIU PRUŽÍN. SKONTROLUJTE TIEŽ CELKOVÚ STABILITU TRAMPOLÍNY. V PRÍPADE, ŽE NIEKTORÉ ČÁSTI CHÝBAJÚ ALEBO JAVIA ZNÁMKY OPOTREBENIA, TRAMPOLÍNU NEPOUŽÍVAJTE.
- VŽDY POUŽÍVAJTE TRAMPOLÍNU ZÁROVEŇ S OCHRANNOU SIEŤOU.  
Používáním zábrany predchádzate pádu z trampolíny. Ohradenie by nemalo byť používané k úmyselnému odrážaniu sa od strán.
- TRAMPOLÍNU MÔŽE V ROVNAKEJ CHVÍLI POUŽÍVAŤ IBA JEDNA OSOBA.
- NEPOKÚŠAJTE SA OBRACAŤ, ROBIŤ SALTA ČI KOTÚLE.
- Používajte trampolínu iba pod dohľadom dospelej, dobre informovanej osoby. Zabezpečte trampolínu pred nepovoleným a nestráženým používaním. Prístupový rebrík uskladnite na bezpečnom mieste.
- Dohlíadané by malo byť na všetkých skokanov bez ohľadu na ich úroveň schopností a vek. Vlastník a dozor trampolíny sú zodpovední za upovedomenie užívateľov o pravidlách uvedených v tomto návode.
- Používajte vhodné, najlepšie športové oblečenie a ponožky. NIKDY NESKÁČTE V TOPÁNKACH. Pred použitím trampolíny si

odložte z tela alebo vyložte z vreciek všetky ostré predmety. Počas skákania nedržte

- Trampolína vám umožní ďaleko vyššie skoky než z pevnej podložky. Doporučujeme teda najprve zvládnuť koordináciu pohybu pri nízkych skokoch.
- Pred použitím umiestnite trampolínu na rovný povrch.
- Dále doporučujeme užívať kolem trampolíny povrch tlumiací dopad na podlahu/zem.
- Zajistíte dostatečné miesto kolem trampolíny. Umístíte ji dále od stěn, plotů, bazénů, jiných herních ploch apod.
- Udržujte prostor okolo a pod trampolínou čistý. Odstraňte všechny předměty, které by mohly uživateli překážet. Nepokládejte na trampolínu žádné předměty.
- Zajistíte také adekvátní prostor nad hlavou. Doporučuje se minimálně 7,3 m od země. Ujistěte se, že nad trampolínou nejsou větve stromů, elektrické dráty a další možná nebezpečí.
- Používejte trampolínu v dobře osvětlených prostorách. Skákejte pouze, když je skákací plocha suchá. Trampolína nesmí být používána za velkého větru.
- Nepoužívejte trampolínu, když jsou pod ní jiní lidé nebo zvířata.
- Nepoužívejte trampolínu, pokud jste požili alkohol, drogy či léky, které ovlivňují vaše vnímání.
- Žádné zařízení nemůže zcela zaručit vaši bezpečnost a bezpečná hra je vždy vaší zodpovědností

v rukách žiadne predmety.

- Trampolína vám umožní ďaleko vyššie skoky ako skoky z pevnej podložky. Odporúčame teda najskôr zvládnuť koordináciu pohybov pri nízkych skokoch.
- Pred použitím umiestnite trampolínu na rovný povrch.
- Ďalej odporúčame používať okolo trampolíny povrch tlmiači dopad na podlahu/zem.
- Zaistite dostatočné miesto okolo trampolíny. Umiestnite ju ďalej od stien, plotov, bazénov, iných herných plôch apod.
- Udržujte priestor okolo a pod trampolínou čistý. Odstráňte všetky predmety, ktoré by mohli užívateľovi prekážať. Nepokladajte na trampolínu žiadne predmety.
- Zaistite tiež adekvátny priestor nad hlavou. Odporúča sa minimálne 7,3 m od zeme. Uistite sa, že nad trampolínou nie sú vetvy stromov, elektrické drôty a ďalšie možné nebezpečenstvo.
- Používajte trampolínu v dobre osvetlených priestoroch. Skáčajte iba, keď je skákacia plocha suchá. Trampolína nesmie byť používaná počas veľkého vetra.
- Nepoužívajte trampolínu, keď sú pod ňou iní ľudia alebo zvieratá.
- Nepoužívajte trampolínu, pokiaľ ste požili alkohol, drogy či lieky, ktoré ovplyvňujú vaše vnímanie.
- Žiadne zariadenie nemôže úplne zaručiť vašu bezpečnosť a bezpečná hra je vždy vašou



## 2. ZÁKLADNÍ INFORMACE PRO POUŽÍVÁNÍ TRAMPOLÍNY

- Při VYLÉZÁNÍ A SLÉZÁNÍ z trampolíny buďte velmi opatrní. Při správném vylézání byste se měli chytit rámu a nakročit nebo se svalit přes rám/pružiny na skákací plochu trampolíny. Ke správnému slezení se přesuňte ke straně a opřete se rukama o rám. Poté sestupte na zem. Menší děti by měly mít při vylézání a slézání asistenci.
- Nevylézejte na trampolínu a její odrazovou plochu:
  1. sevřením konstrukce a stoupnutím na rám/pružiny
  2. přímým skokem ze země nebo skokem z jiných objektů (např. židle, stoly, střechy apod.)
- Nikdy neskákejte z trampolíny přímo na zem či jinou podložku.
- Nepoužívejte trampolínu jako odrazový můstek ke skoku na jiný objekt.



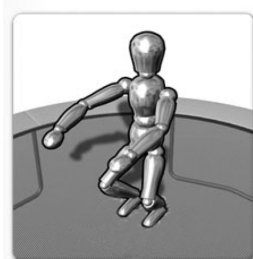
- Nejprve si přivykněte na pružnost trampolíny.
- Musíte být zaměřeni na základní postavení vašeho těla, poté můžete začít provádět základní skoky.
- Nejdříve důkladně zvládněte základní pozice těla a jednoduché skoky. Až budete schopni dělat je s lehkostí a kontrolou, můžete přejít ke skokům náročnějším.
- Vyhněte se příliš vysokým skokům. Zůstaňte níže, dokud nezískáte kontrolu nad skokem, a opakujte si přistání do středu trampolíny. Kontrola je důležitější než výška.
- Kontrolovaný skok je takový, když doskočíte do stejného místa odrazové plochy, ze kterého jste vyskočili.

## 2. ZÁKLADNÉ INFORMÁCIE PRE POUŽÍVANIE TRAMPOLÍNY

- Pri VYLIEZANÍ A ZLIEZANÍ z trampolíny buďte veľmi opatrní. Pri správnom vyliezaní by ste sa mali chytiť rámu a nakročiť alebo sa zvaliť cez rám/pružiny na skákaciu plochu trampolíny. Ku správnemu zlezeniu sa presuňte ku strane a oprite sa rukami o rám. Potom zostúpte na zem. Menšie deti by mali mať pri vyliezaní a zliezaní asistenciu.
- Nevyliezajte na trampolínu a jej odrazovú plochu:
  1. zovretím konštrukcie a stúpnutím na rám/pružiny
  2. priamym skokom zo zeme alebo skokom z iných objektov (napr. stoličky, stoly, strechy apod.)
- Nikdy neskáčajte z trampolíny priamo na zem či inú podložku.
- Nepoužívajte trampolínu ako odrazový mostík ku skoku na iný objekt.

- Najskôr si privyknite na pružnosť trampolíny.
- Musíte byť zameraní na základné postavenie vášho tela, potom môžete začať prevádzať základné skoky.
- Najskôr dôkladne zvládnite základné pozície tela a jednoduché skoky. Až budete schopní robiť ich s ľahkosťou a kontrolou, môžete prejsť ku skokom náročnejším.
- Vyhnite sa príliš vysokým skokom. Zostaňte nižšie, pokiaľ nezískate kontrolu nad skokom, a opakujte si pristátie do stredu trampolíny. Kontrola je dôležitejšia než výška.
- Kontrolovaný skok je skok, pri ktorom doskočíte do rovnakého miesta odrazovej plochy, z ktorej ste vyskočili.

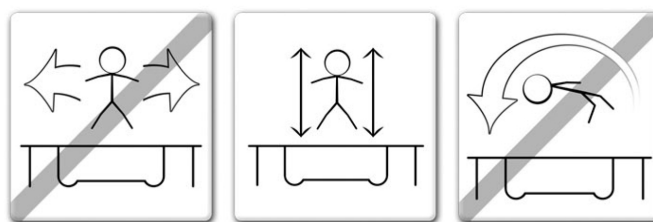
- SKÁKÁNÍ ZASTAVÍTE DOPADEM NA ODRAZOVOU PLOCHU S MÍRNĚ POKRČENÝMI KOLENY. KOLENA POKRČTE VE CHVÍLI, KDY SE VAŠE CHODIDLA DOTKNOU ODRAZOVÉ PLOCHY. Tuto dovednost využijete také ve chvíli, kdy ztratíte rovnováhu nebo kontrolu nad skokem. (viz obrázek dole)



- SKÁKANIE ZASTAVÍTE DOPADOM NA ODRAZOVÚ PLOCHU S MIERNE POKRČENÝMI KOLENAMI. KOLENÁ POKRČTE VO CHVÍLI, KEĎ SA VAŠE CHODIDLÁ DOTKNÚ ODRAZOVEJ PLOCHY. Tento poznatok využijete tiež vo chvíli, keď stratíte rovnováhu alebo kontrolu nad skokom. (viď. obrázok dole)

- Během skákání držte hlavu rovně a dívejte se na okraj odrazové plochy/trampolíny.
- Skákejte ve středu odrazové plochy. Neskákejte nebo nestoupejte na rámový kryt (resp. rám a pružiny), není určen k podpírání váhy člověka.
- NIKDY NEDĚLEJTE KOTOULY NEBO SALTA JAKÉHOKOLI TYPU (DOPŘEDU NEBO DOZADU). Dopad na hlavu, krk či záda může způsobit vážné zranění, ochrnutí nebo smrt. Dokonce, i když dopadnete do středu plachty.

- Počas skákania držte hlavu rovno a pozerajte sa na okraj odrazovej plochy/trampolíny
- Skáčajte v strede odrazovej plochy. Neskáčajte alebo nestúpajte na rámový kryt (resp. rám a pružiny), nie je určený k podopieraniam váhy človeka.
- NIKDY NEROBTE KOTÚLE ALEBO SALTÁ AKÉHOKOLIEK TYPU (DOPREDU ALEBO DOZADU). Dopad na hlavu, krk či chrbát môže spôsobiť vážne zranenie, ochrnutie alebo smrť. Dokonca, i keď dopadnete do stredu plachty.



- NIKDY NEZKOUŠEJTE NASKOČIT NA TRAMPOLÍNU, KDYŽ JE TAM NĚKDO JINÝ, ABY ZÍSKAL VÝŠKU.
- Neskákejte příliš dlouhou dobu v jednom kuse až do vyčerpání, zvyšujete riziko zranění.

- NIKDY NESKÚŠAJTE NASKOČIT NA TRAMPOLÍNU, KEĎ JE TAM NIEKTO INÝ, ABY ZÍSKAL VÝŠKU.
- Neskáčajte príliš dlhú dobu v jednom kuse až do vyčerpania, zvyšujete si tým riziko zranenia.

### 3. POZICE A SKOKY (řazeno podle obtížnosti)

#### ● ZÁKLADNÍ SKOK

1. Stoupněte si na střed trampolíny, přesuňte váhu těla na špičky, nohy mírně rozkročené. Sledujte trampolínu.
2. Rozkývejte paže dopředu a nahoru v kruhových pohybech.
3. Při výskoku dejte nohy k sobě, špičky namiřte směrem dolů.
4. Při dopadávání mějte nohy opět mírně rozkročené.



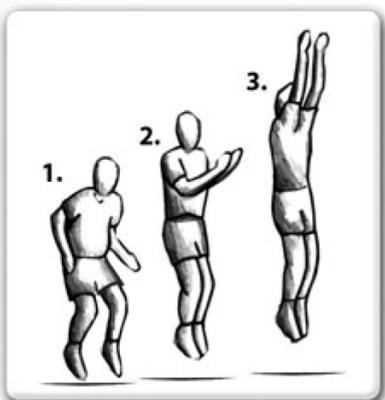
### 3. POZICE A SKOKY (radené podľa obtiažnosti)

#### ● ZÁKLADNÝ SKOK

1. Postavte sa na stred trampolíny, presuňte váhu tela na špičky, nohy mierne rozkročené. Sledujte trampolínu.
2. Rozkývajte paže dopredu a nahor v kruhových pohyboch.
3. Pri výskoku dajte nohy k sebe, špičky namierte smerom dolu.
4. Pri dopadávaní majte nohy opäť mierne rozkročené.

#### ● SKOKY NA KOLENOU

1. Začněte základním skokem. Neskákejte příliš vysoko.
2. Doskočte na kolena (mírně rozkročená), záda držte vzpřímená. K udržení rovnováhy používejte paže.
3. Dostaňte se zpět do základního skoku kmitáním paží nahoru.



#### ● SKOKY NA KOLENÁCH

1. Začnite základným skokom. Neskáčte príliš vysoko.
2. Doskočte na kolena (mierne rozkročené), chrbát držte vzpriamený. K udržaniu rovnováhy používajte paže.
3. Dostaňte sa späť do základného skoku kmitaním paží nahor.

#### ● SKOKY V SEDĚ

1. Začněte základním skokem. Neskákejte příliš vysoko.
2. Doskočte do sedu (na plocho) s nohama nataženými před sebou, záda držte vzpřímená. Ruce umístěte vedle boků na trampolínu.
3. Zpět do vzpřímené pozice se vraťte odražením rukama.



#### ● SKOKY V SEDE

1. Začnite základným skokom. Neskáčte príliš vysoko.
2. Doskočte do sedu (na plocho) s nohami natiahnutými pred sebou, chrbát držte vzpriamený. Ruky umiestnite vedľa bokov na trampolínu.
3. Späť do vzpriamenej pozície sa vraťte odražením rukami.

● POKROČILÝ SKOK

1. Začňte základním skokem. Neskákejte příliš vysoko.
2. Doskočte na kolena a ruce zároveň (roztažené na šíři boků/ramen), záda držte vodorovně s odrazovou plochou.
3. Zpět do vzpřímené pozice se vraťte odražením rukama.



● POKROČILÝ SKOK

1. Začnite základným skokom. Neskáčajte príliš vysoko.
2. Doskočte na kolena a ruky zároveň (rozťahnuté na šírku bokov/ramien), chrbát držte vodorovne s odrazovou plochou.
3. Späť do vzpriamenej pozície sa vráťte odražením rukami.

● SKOKY NA BŘIŠE 1

1. Začňte základním, resp. pokročilým skokem. Neskákejte příliš vysoko.
2. Dopadněte na břicho (obličejem dolů), nohy držte natažené za sebou, paže nechte protažené dopředu nebo složte těsně před hlavu. Celé tělo se musí dotknout podložky současně.
3. Odrazte se od trampolíny rukama a vraťte se zpět do vzpřímené pozice.

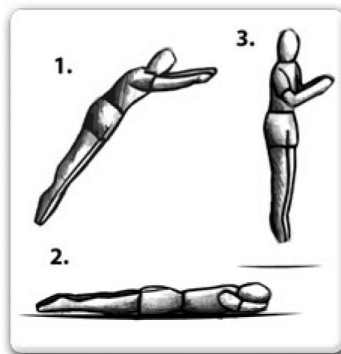


● SKOKY NA BRUCHU 1

1. Začnite základným, resp. pokročilým skokom. Neskáčajte príliš vysoko.
2. Dopadnite na brucho (tvárou dole), nohy držte natiahnuté za sebou, paže nechajte pretiahnuté dopredu alebo zložte tesne pred hlavu. Celé telo sa musí dotknúť podložky súčasne.
3. Odrazte sa od trampolíny rukami a vráťte sa späť do vzpriamenej pozície.

● SKOKY NA BŘIŠE 2

1. Začňte základním skokem. Neskákejte příliš vysoko.
2. Dopadněte na břicho (obličejem dolů), nohy držte natažené za sebou, paže nechte protažené dopředu nebo složte těsně před hlavu. Celé tělo se musí dotknout podložky současně.
3. Odrazte se od trampolíny rukama a vraťte se zpět do vzpřímené pozice.



● SKOKY NA BRUCHU 2

1. Začnite základným skokom. Neskáčajte príliš vysoko.
2. Dopadnite na brucho (tvárou dole), nohy držte natiahnuté za sebou, paže nechajte pretiahnuté dopredu alebo zložte tesne pred hlavu. Celé telo sa musí dotknúť podložky súčasne.
3. Odrazte sa od trampolíny rukami a vráťte sa späť do vzpriamenej pozície.

Pro informace o dalších dovednostech a tréninku kontaktujte kvalifikovaného instruktora.

Pre informácie o ďalších poznatkoch a tréningu kontaktujte kvalifikovaného inštruktora.

#### **4. INFORMACE PRO SESTAVENÍ TRAMPOLÍNY**

- Trampolínu musí sestavovat pouze dospělá osoba.
- K sestavení trampolíny jsou potřeba dva lidé.
- Prosím čtěte pečlivě montážní instrukce, než začnete trampolínu sestavovat.
- ZKONTROLUJTE POPISY ČÁSTÍ A ČÍSLA (podle tabulky níže). TYTO POPISY A ČÍSLA JSOU DÁLE POUŽÍVÁNY V NÁVODU.
- Ujistěte se, že máte všechny uvedené části. Pokud vám chybí jakákoli součástka, kontaktujte místo koupě.
- K sestavení této trampolíny potřebujete speciální napínací hák, který je dodáván s tímto produktem.
- **Použijte prosím rukavice k ochraně rukou (před přiskřípnutím).**

#### **SEZNAM ČÁSTÍ**

Pro trampolíny se třemi nebo čtyřmi nohama.

Vyberte velikost vaší trampolíny.

#### **4. INFORMÁCIE NA ZOSTAVENIE TRAMPOLÍNY**

- Trampolínu musí zostavovať iba dospelá osoba.
- K zostaveniu trampolíny sú potrební dvaja ľudia.
- Prosím prečítajte si starostlivo montážne inštrukcie, skôr ako začnete trampolínu zostavovať.
- SKONTROLUJTE POPISY ČÁSTÍ A ČÍSLA (podľa tabuľky nižšie). TIETO POPISY A ČÍSLA SÚ ĎALEJ POUŽÍVANÉ V NÁVODE.
- Uistite sa, že máte všetky uvedené časti. Pokiaľ vám chýba akákoľvek súčiastka, kontaktujte miesto kúpy.
- K zostaveniu tejto trampolíny potrebujete špeciálny napínací hák, ktorý je dodávaný s týmto produktom.
- **Použite prosím rukavice k ochrane rúk (pred prištipnutím)**

#### **ZOZNAM ČÁSTÍ**

Pre trampolíny s tromi alebo štyrmi nohama.

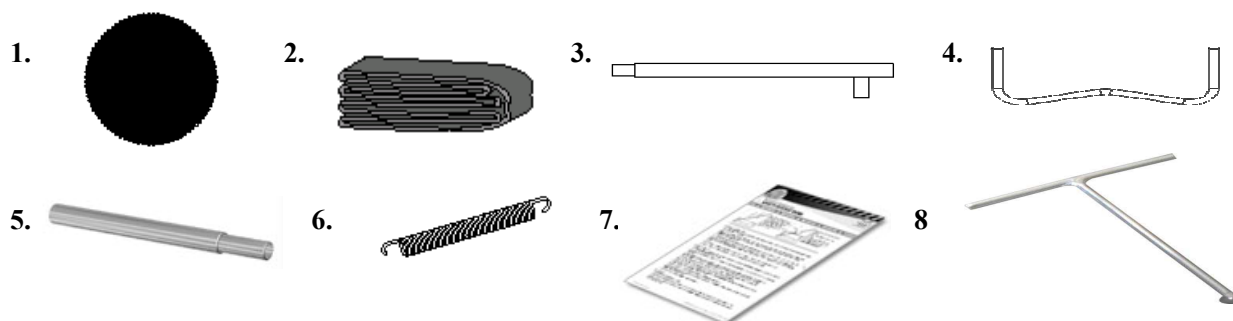
Vyberte veľkosť vašej trampolíny.

| Ref. číslo | Číslo části<br>Číslo části | Popis   | Jednotka | 244<br>cm | 305<br>cm | 366<br>cm |
|------------|----------------------------|---|----------|-----------|-----------|-----------|
| 1          | TR800                      | Trampoline Mat, stitched with V-Rings /<br>Plachta trampolíny, připevněná V-kroužky /<br>Plachta trampolíny, připevněná V -krúžkami | Ks       | 1         | 1         | 1         |
| 2          | TR801                      | Frame Pad / Rámový kryt / Rámový kryt   | Ks       | 1         | 1         | 1         |
| 3          | TR802                      | Top Rail with leg sockets /<br>Vrchní tyč s úchyty pro nohy /<br>Vrchná tyč s úchytními pre nohy                                    | Ks       | 6         | 6         | 8         |
| 4          | TR803                      | Leg Base / Nožní podpěra / Nožná podpera  | Ks       | 3         | 3         | 4         |
| 5          | TR804                      | Vertical Leg Extension /<br>Vertikální prodloužená noha /<br>Vertikálna predĺžená noha  | Ks       | 6         | 6         | 8         |
| 6          | TR805                      | Springs / Pružiny / Pružiny   | Ks       | 48        | 54        | 72        |
| 7          | TR806                      | Safety Instruction Placard /<br>Bezpečnostní vývěska /<br>Bezpečnostná výveska  | Ks       | 1         | 1         | 1         |
| 8          | TR807                      | Spring tool / Napínací hák / Napínací hák   | Ks       | 1         | 1         | 1         |



Příložený jsou aktuální technické podmínky a vlastnosti produktu, avšak bez upozornění mohou být provedeny změny ve vybavení, použitelnosti, technických podmínkách a vzhledu.

Priložené sú aktuálne technické podmienky a vlastnosti produktu, avšak bez upozornenia môžu byť prevádzané zmeny vo vybavení, použiteľnosti, technických podmienkach a vzhľade.



**Poznámka:**

Všechny “Vrchní tyče s úchyty pro nohy” jsou univerzální. Při spojení musí mít všechny stejný směr.

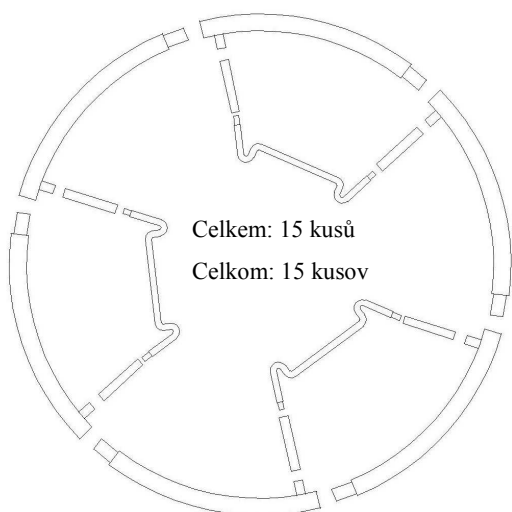
Pro spojení částí jednoduše vsuňte užší část tyče do vedlejší části s širším otvorem. Toto spojení je nazýváno “spojovací bod”.

**Poznámka:**

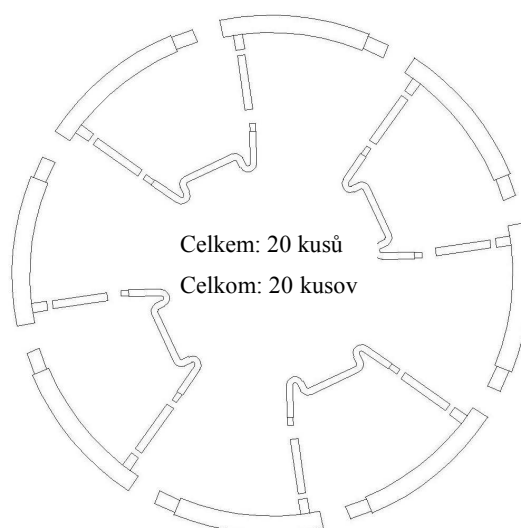
Všetky “Vrchné tyče s úchyty pre nohy” sú univerzálne. Pri spojení musia mať všetky rovnaký smer.

Pre spojenie částí jednoducho vsuňte užšiu časť tyče do vedľajšej částí so širším otvorom. Toto spojenie je nazývané “spojovací bod”.

➤ 244 cm, 305 cm trampolína (3 nohy)



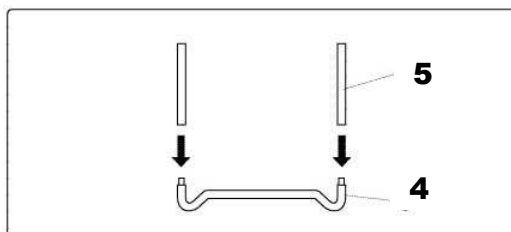
➤ 366 cm trampolína (4 nohy)



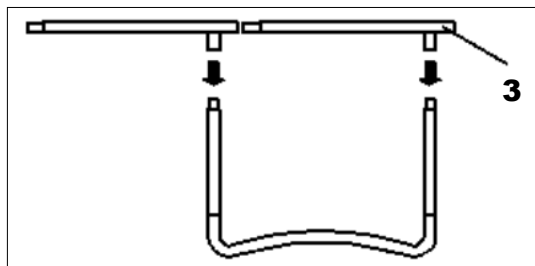
### **KROK č. 1**

Montáž konstrukce.

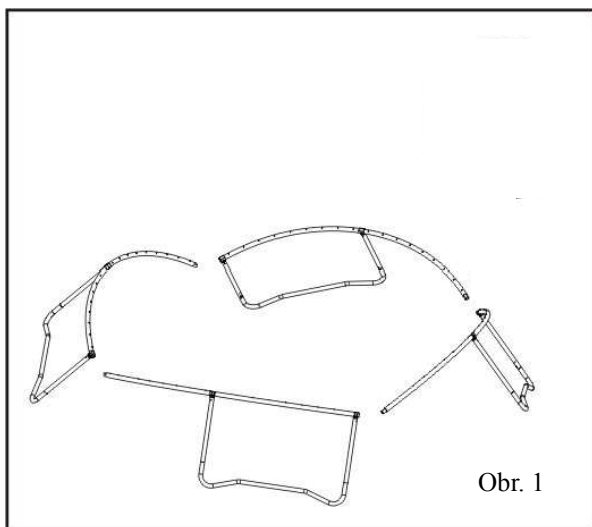
A. Nasad'te všechny vertikální prodloužené nohy (5) na nožní podpěry (4).



B. Nasad'te vrchní tyče s úchyty pro nohy (3).



C. Nyní postupně postavte jednotlivé díly do vertikální polohy a spojte vrchní tyče (3) do kruhu (viz obr. 2).

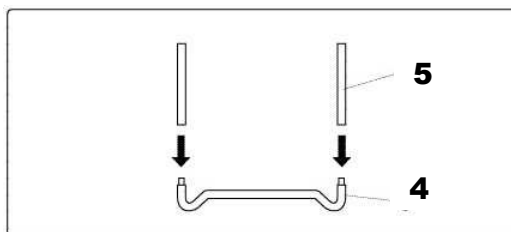


Obr. 1

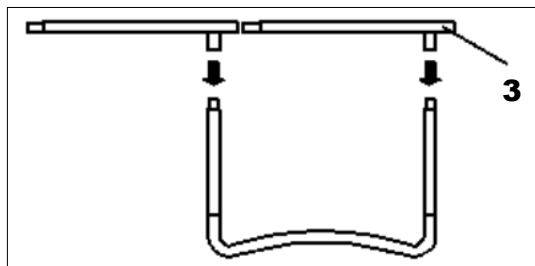
### **KROK č. 1**

Montáž konštrukcie.

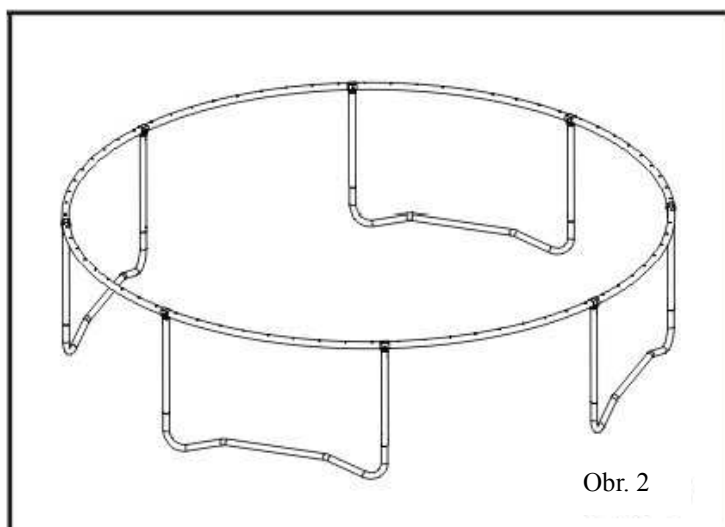
A. Nasad'te všetky vertikálne predĺžené nohy (5) na nožné podpěry (4).



B. Nasad'te vrchné tyče s úchyty pre nohy (3).



C. Teraz postupne postavte jednotlivé diely do vertikálnej polohy a spojte vrchné tyče (3) do kruhu (viď. obr. 2).



Obr. 2

## **KROK č. 2**

Montáž plachty trampolíny (1) a pružin (6).

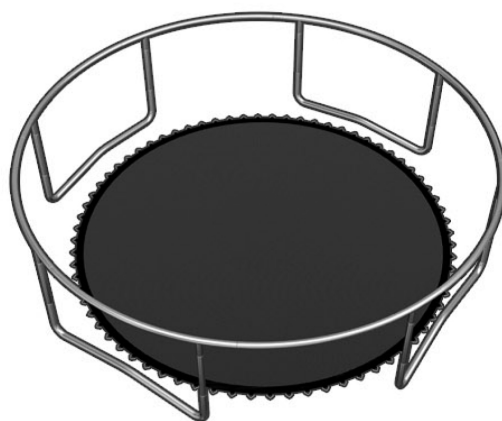
### **UPOZORNĚNÍ:**



**Bud'te opatrní, když natahujete plachtu a připevňujete pružiny k rámu.**

**Trampolína se v dané chvíli svírá (utahuje) a spojovací body by vás mohly skřípnout.**

A. Rozložte plachtu trampolíny (1) uvnitř sestavené rámové konstrukce.



B. Připevněte pružiny (6) k plachtě trampolíny (1). Jeden konec pružiny přichyťte k okraji plachty za kovové očko (V-kroužek).

Pružiny musí být umístěny ve správném (celkovém) počtu na správném místě, aby se plachta propnula ve všech směrech rovnoměrně.

| <b>Trampolína</b> | <b>#A</b> | <b>#B</b> | <b>#C</b> | <b>#D</b> |
|-------------------|-----------|-----------|-----------|-----------|
| <b>244 cm</b>     | <b>1</b>  | <b>12</b> | <b>24</b> | <b>36</b> |
| <b>305 cm</b>     | <b>1</b>  | <b>14</b> | <b>28</b> | <b>42</b> |
| <b>366 cm</b>     | <b>1</b>  | <b>18</b> | <b>36</b> | <b>54</b> |

C. Pomocí napínacího háku (8) připevněte pružiny k rámu trampolíny. Konec napínacího háku ve tvaru „T“ držte v ruce mezi prsty.

Zahnutým koncem napínacího háku uchopte druhý (volný) konec pružiny a táhněte, dokud se nedostanete nad otvor v rámové konstrukci.

## **KROK č. 2**

Montáž plachty trampolíny (1) a pružin (6).

### **UPOZORNENIE:**



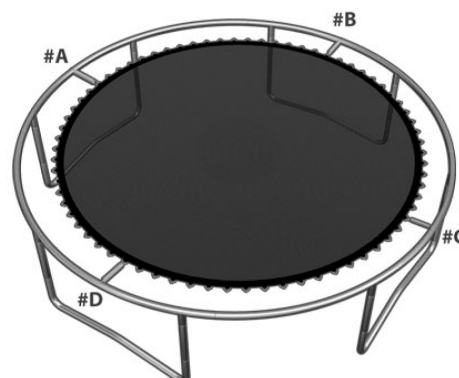
**Bud'te opatrní, keď nat'ahujete plachtu a pripevňujete pružiny k rámu.**

**Trampolína sa v danej chvíli zvierá (ut'ahuje) a spojovací body by vás mohli prištipnúť.**

A. Rozložte plachtu trampolíny (1) vo vnútri zostavenej rámovej konštrukcie.

B. Připevnite pružiny (6) k plachtě trampolíny (1). Jeden koniec pružiny přichyťte k okraju plachty za kovové očko (V -krúžok).

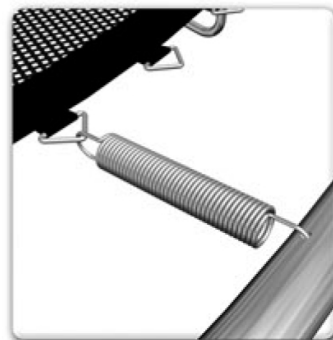
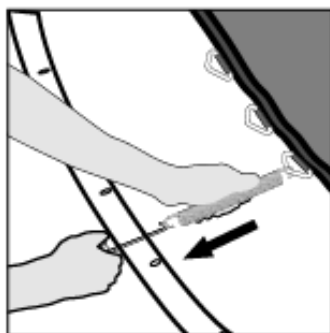
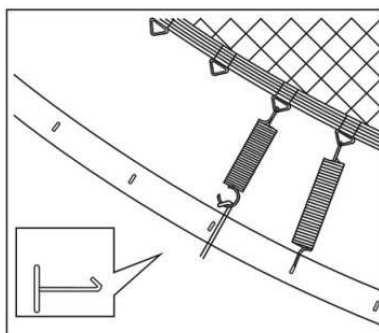
Pružiny musia byť umiestnené v správnom (celkovom) počte na správnom mieste, aby sa plachta prepla vo všetkých smeroch rovnomerne.



C. Pomocou napínacieho háku (8) připevnite pružiny k rámu trampolíny. Konec napínacieho háku v tvare „T“ držte v ruce medzi prstami.

Zahnutým koncom napínacieho háku uchopte druhý (volný) koniec pružiny a ťahajte, pokiaľd sa nedostanete nad otvor v rámovej konštrukcii.

Nyní vložte konec pružiny do otvoru a uvolněte/vytáhněte pružinový hák. Tento postup opakujte u všech pružin. Pokud zjistíte, že jste vynechali otvor v rámové konstrukci nebo V-kroužek na plachtě, přepočítejte a vyjměte nebo připojte jiné pružiny.

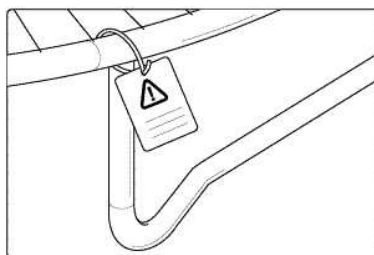


Teraz vložte koniec pružiny do otvoru a uvoľnite /vytiahnite pružinový hák. Tento postup opakujte u všetkých pružín. Pokiaľ zistíte, že ste vynechali otvor v rámovej konštrukcii alebo V -krúžok na plachte, prepočítajte a vyberte alebo pripojte iné pružiny.

### **KROK č. 3**

Umístění bezpečnostní vývěsky (7).

Připevněte vývěsku ke konstrukci trampolíny tak, aby vývěska nesklouzla na zem.



### **KROK č. 3**

Umiestnenie bezpečnostnej vývesky (7).

Pripevnite vývesku ku konštrukcii trampolíny tak, aby výveska nespadla na zem.

### **KROK č. 4**

Umístění rámového krytu (2).

A. Položte rámový kryt přes trampolínu tak, aby pružiny a kovová konstrukce byly zcela zakryty.

B + C. Přivažte popruhy umístěné na spodní straně krytu k rámu trampolíny.



### **KROK č. 4**

Umiestnenie rámového krytu (2).

A. Položte rámový kryt cez trampolínu tak, aby pružiny a kovová konštrukcie bola celkom zakrytá.

B + C. Privažte popruhy umiestnené na spodnej strane krytu k rámu trampolíny.



## **5. OCHRANA A ÚDRŽBA**

- Aby trampolína mohla dlouho a dobře sloužit, dodržujte pravidla uvedená v předešlých kapitolách.
- Pravidelně kontrolujte trampolínu z důvodu možného opotřebení, poškození nebo chybějících částí.
- Za silnějšího větru by mohla být trampolína odfouknuta a poničena. Proto ji raději přemístěte do krytého prostoru nebo ji rozložte.
- Pro jistotu může být trampolína připevněna k zemi i za normálního počasí. Doporučujeme připevnit konstrukci na třech místech. Přivažte konstrukci za horní část rámu, nejen za nohy, aby nedošlo k jejich vytažení z úchyťů vrchní tyče.
- Pro přemístění trampolíny jsou potřeba alespoň dvě dospělé osoby. Trampolínu zdvihnete mírně od země (netáhejte ji po zemi) a držte ji stále vodorovně. Spojovací body obalte ochrannou páskou, aby nedošlo k rozpojení konstrukce. Pro složitější (náročnější) druh přemístování byste měli trampolínu nejprve rozložit. **PO KAŽDÉM PŘEMÍSTĚNÍ PROVEĎTE ÚPLNOU BEZPEČNOSTNÍ PROHLÍDKU.**

## **6. ZÁRUČNÍ PODMÍNKY**

- Na trampolínu se poskytuje záruční lhůta 24 měsíců ode dne koupě.
- V době záruky budou odstraněny veškeré poruchy výrobku způsobené výrobní závadou nebo vadným materiálem výrobku tak, aby věc mohla být řádně užívána.
- Práva ze záruky se nevztahují na vady způsobené: mechanickým poškozením, neodvratnou událostí (živelnou pohromou), neodbornými zásahy, nesprávným zacházením či nevhodným umístěním, vlivem nízké nebo vysoké teploty, působením vody, neúměrným tlakem a nárazy, úmyslně pozměněným vzhledem, tvarem nebo rozměry.
- Jako záruční list slouží orazítovaný prodejní doklad.

## **5. OCHRANA A ÚDRŽBA**

- Aby trampolína mohla dlho a dobre slúžiť, dodržujte pravidlá uvedené v predošlých kapitolách.
- Pravidelne kontrolujte trampolínu z dôvodu možného opotrebenia, poškodenia alebo chýbajúcich častí.
- Za silnejšieho vetru by mohla byť trampolína odfúknutá a poničená. Preto ju radšej premiestnite do krytého priestoru alebo ju rozložte.
- Pre istotu môže byť trampolína pripevnená k zemi i za normálneho počasia. Odporúčame pripevniť konštrukciu na troch miestach. Priviažte konštrukciu za hornú časť rámu, nie len za nohy, aby nedošlo k ich vytiahnutiu z úchyťov vrchnej tyče.
- Pre premiestnenie trampolíny sú potrebné aspoň dve dospelé osoby. Trampolínu zdvihnete mierne od zeme (neťahajte ju po zemi) a držte ju stále vodorovne. Spojovacie body obalte ochrannou páskou, aby nedošlo k rozpojeniu konštrukcie. Pre zložitejší (náročnejší) druh premiestňovania by ste mali trampolínu najskôr rozložiť. **PO KAŽDOM PREMIESTNENÍ VYKONAJTE ÚPLNÚ BEZPEČNOSTNÚ PREHLIADKU.**

## **6. ZÁRUČNÉ PODMIENKY**

- Na trampolínu sa poskytuje záručná doba 24 mesiacov odo dňa nákupu.
- V dobe záruky budú odstránené všetky poruchy výrobku spôsobené výrobnou závadou alebo vadným materiálom výrobku tak, aby vec mohla byť riadne užívaná.
- Práva zo záruky sa nevzťahujú na vady spôsobené: mechanickým poškodením, neodvratnou udalosťou (živelnou pohromou), neodbornými zásahmi, nesprávnym zaobchádzaním či nevhodným umiestnením, vplyvom nízkej alebo vysokej teploty, pôsobením vody, neúmerným tlakom a nárazmi, úmyselne pozmeneným vzhľadom, tvarom alebo rozmery.
- Ako záručný list slúži predajný doklad s pečiatkou predajcu.

---

DODAVATEL:



**SEVEN SPORT, s. r. o.**

Bořivojova 35/878 130 00 Praha 3, ČR IČO: 268 47 264, DIČ: CZ26847264  
Objednávky: +420 556 300 970, objednavky@insportline.cz  
Reklamacie: +420 556 770 190, mobil: +420 604 853 019, reklamace@insportline.cz  
Servis: +420 556 770 190, mobil: +420 604 853 019, servis@insportline.cz  
Fax: +420 556 770 192, (servis +420 556 770 191)  
Web: www.insportline.cz, www.worker.cz, www.worker-moto.cz



Zastoupení pro Slovensko:

**INSPORTLINĚ, s.r.o.**, Bratislavská 36, 911 05 Trenčín, IČO: 36311723, DIČ: SK2020177082  
Objednávky: +421(0)326 526 701, +421(0)917 649 192, objednavky@insportline.sk  
Reklamacie: +421(0)326 526 701, +421(0)918 408 519, reklamacie@insportline.sk  
Fax: +421(0)326 526 705  
Web: www.insportline.sk, www.worker.sk, www.worker-moto.sk