



UŽIVATELSKÝ MANUÁL – CZ

IN 8005 – Dirt koloběžka Fox Pro DS-03

IN 8007 – Dirt koloběžka Fox Pro DS-01

IN 8008 – Koloběžka Fox Pro Judge

IN 8009 – Koloběžka Fox Raw-03

IN 8010 – Koloběžka Fox Raw-02



Před prvním použitím výrobku si přečtete celý manuál!

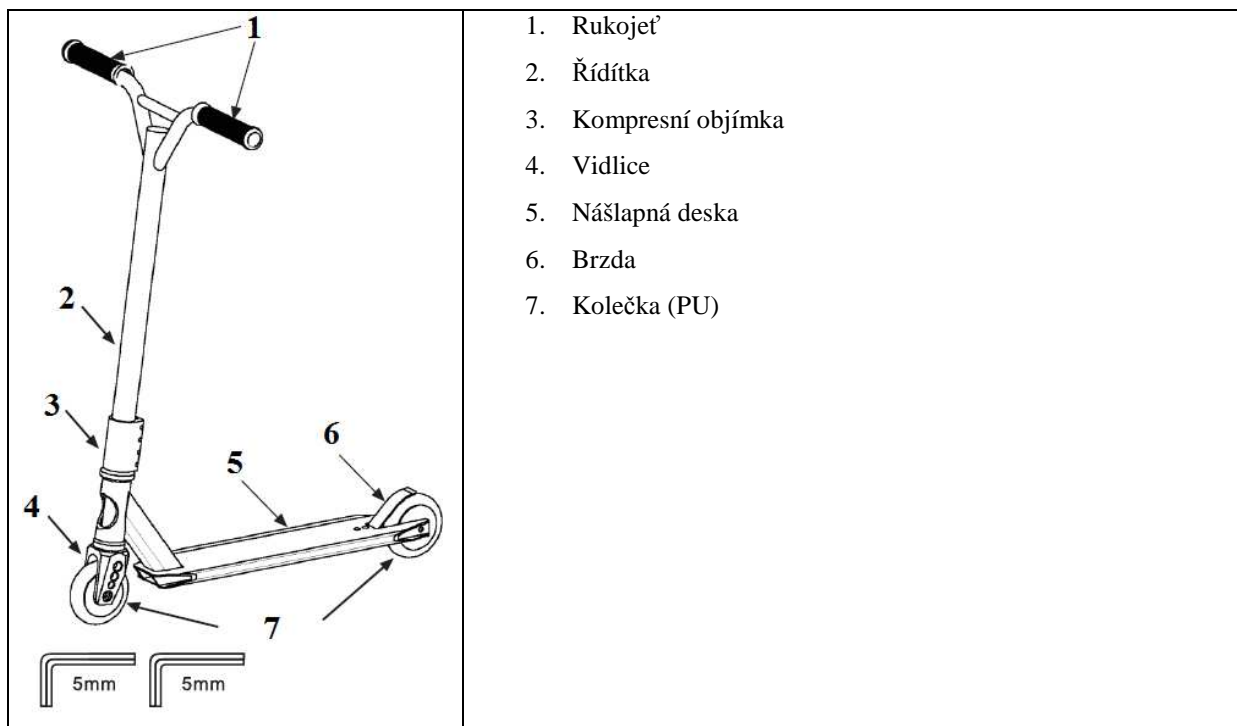
DULEŽITÉ BEZPEČNOSTNÍ POKYNY

UPOZORNĚNÍ:

Každá pohybová aktivita představuje určité riziko a jízda na koloběžce není výjimkou, jelikož se jezdec může snadno dostat do nebezpečných situací. Před prvním použitím koloběžky si pozorně přečtete celý manuál. Za každých okolností dodržujte následující pokyny:

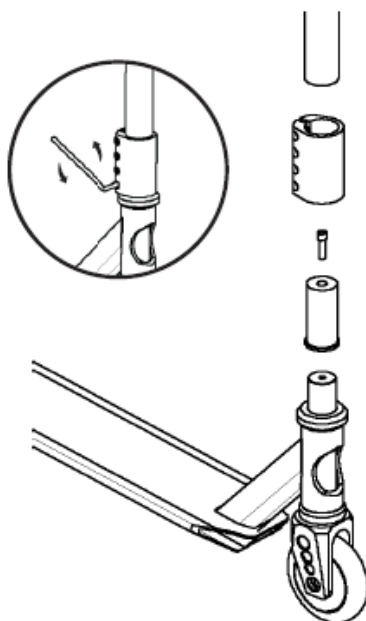
- Vždy používejte ochrannou výbavu: helmu, chrániče loktů, kolen, triko s dlouhým rukávem, rukavice a dlouhé kalhoty.
- Používejte sportovní obuv a vždy si řádně zavažte tkaničky. Otevřená obuv je k jízdě na koloběžce zcela nevhodná. Nejezděte naboso.
- Dodržujte místní vyhlášky a pravidla dopravního provozu. Nepohybujte se v blízkosti motorových dopravních prostředků a dávejte pozor na chodce.
- Nesnažte se koloběžku jakkoliv předělávat. Nepoužívejte žádné příslušenství, které nebylo dodáno spolu s koloběžkou.
- Při jízdě se řídicí držte pevně oběma rukama.
- Neprovádějte prudké otočky. Během zatáčení se neopírejte tělem o řídicí, mohlo by snadno dojít ke ztrátě rovnováhy.
- Koloběžku nepoužívejte na kluzkém nebo vlhkém povrchu – polyuretanová kolečka za těchto podmínek podkluzují a může snadno dojít k pádu. Vyhýbejte se silnicím pro motorová vozidla a místům, na kterých se vyskytuje voda, písek, štěrk, hlína, listí nebo další nečistoty. Nejezděte v dešti – snižuje se účinnost brzdy a je omezena viditelnost.
- Nesjíždějte prudké kopce a vyvarujte se vysokým rychlostem, mohlo by dojít k poškození brzdy nebo jiných částí výrobku. Při jízdě z kopce je třeba dbát mimořádné opatrnosti.
- Koloběžku používejte na rovném a zpevněném povrchu. Nepřejíždějte přes mokrá místa, písek, kamení, štěrk ani jiné překážky. Nejezděte po setmění, za deštivého počasí nebo v mrazu.
- Nejezděte přes retardéry, kanály a další překážky na silnici. Mohlo by dojít k pádu.
- Před každou jízdou se ujistěte, že je brzda plně funkční. Během brzdění se brzda zahřívá, proto na ni po zastavení nesahejte.
- Před každou jízdou zkontrolujte, zda lze řídicí snadno otáčet do obou stran a zda jsou řádně zajištěna v rámu.
- Děti mohou koloběžku používat pouze pod dohledem dospělé osoby. Dohlížející osoba by z bezpečnostních důvodů měla nejdříve zkontrolovat celkový stav koloběžky – zda je koloběžka správně sestavena a zda jsou všechny díly řádně upevněny.
- Děti by neměly provádět montáž a seřizování koloběžky bez pomoci dospělé osoby, protože může snadno dojít k poranění prstů. Při upínání jisticích mechanismů dávejte pozor, abyste si neskřípli prsty. Ujistěte se, že je koloběžka správně sestavena a všechny díly řádně zajištěny.
- Při nedodržení těchto pokynů může dojít ke zranění.
- Koloběžku nepoužívejte, pokud naleznete vadný/opotřeбенý díl. Vadný díl je třeba nejdříve vyměnit.

KOLOBĚŽKA RAW

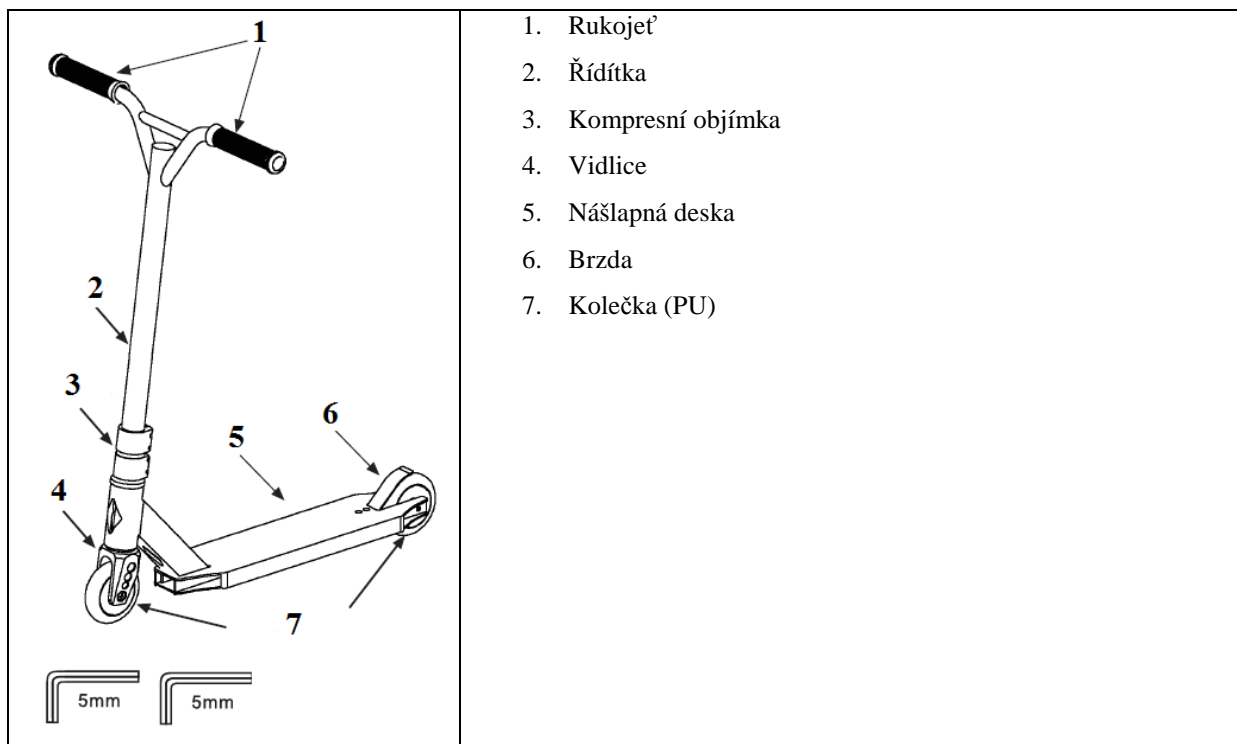


MONTÁŽ (VNITŘNÍ KOMPRESNÍ SYSTÉM HIC)

1. Zasuňte vidlici zespod do předního sloupku.
2. Nasadte na vidlici fixační vložku a zašroubujte kompresní šroub pomocí odpovídajícího imbusového klíče.
3. Nasadte na řídítka kompresní objímku a poté řídítka nasuňte na fixační vložku. Srovnejte řídítka tak, aby byla kolmá k nášlapné desce a utáhněte šrouby (M6x20mm) kompresní objímky pomocí odpovídajícího imbusového klíče.

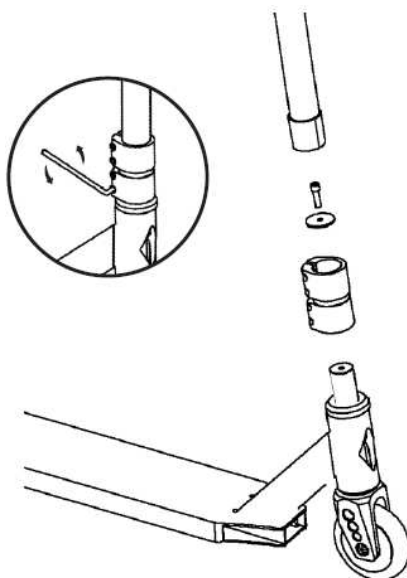


KOLOBĚŽKA SHARK

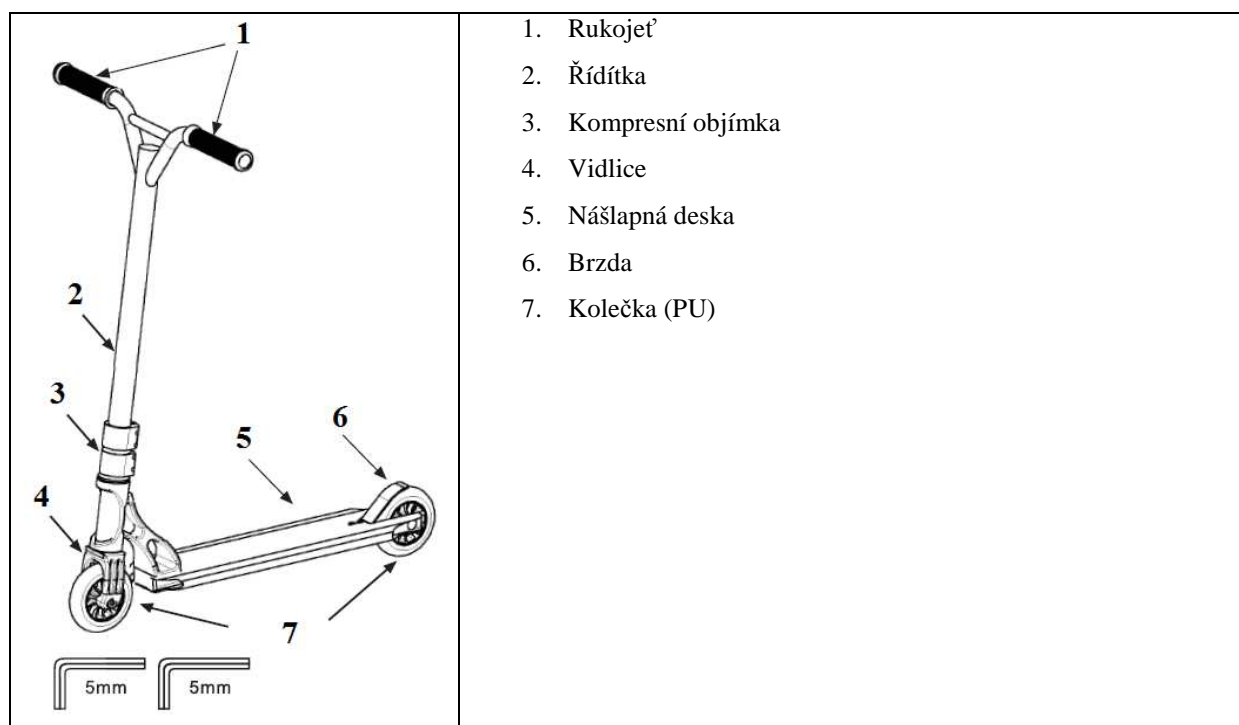


MONTÁŽ (STANDARDNÍ KOMPRESNÍ SYSTÉM SCS)

1. Zasuňte vidlici zespod do předního sloupku.
2. Nasadte na vidlici kompresní objímku a utáhněte spodní šrouby.
1. Vložte do kompresní objímky podložku a zašroubujte kompresní šroub. Zasuňte řídítka do kompresní objímky. Srovnejte řídítka tak, aby byla kolmá k nášlapné desce a utáhněte horní šrouby (M6x20mm) kompresní objímky pomocí odpovídajícího imbusového klíče.

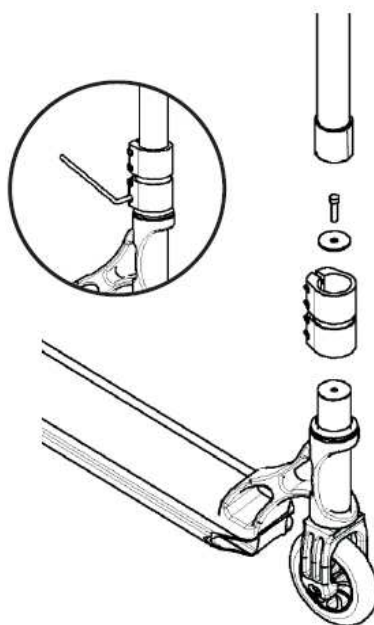


KOLOBĚŽKA JUDGE

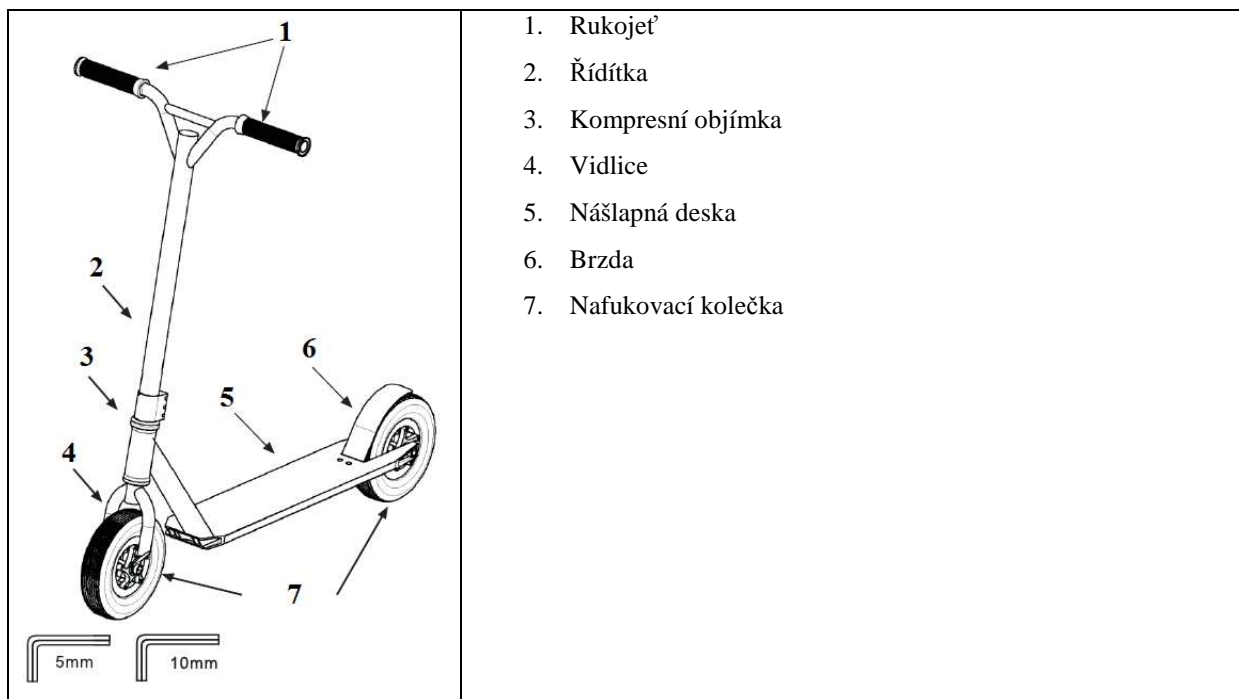


MONTÁŽ (STANDARDNÍ KOMPRESNÍ SYSTÉM SCS)

3. Zasuňte vidlici zespod do předního sloupku.
4. Nasad'te na vidlici kompresní objímku a utáhněte spodní šrouby.
5. Vložte do kompresní objímky podložku a zašroubujte kompresní šroub. Zasuňte řídítka do kompresní objímky. Srovnejte řídítka tak, aby byla kolmá k nášlapné desce a utáhněte horní šrouby (M6x20mm) kompresní objímky pomocí odpovídajícího imbusového klíče.

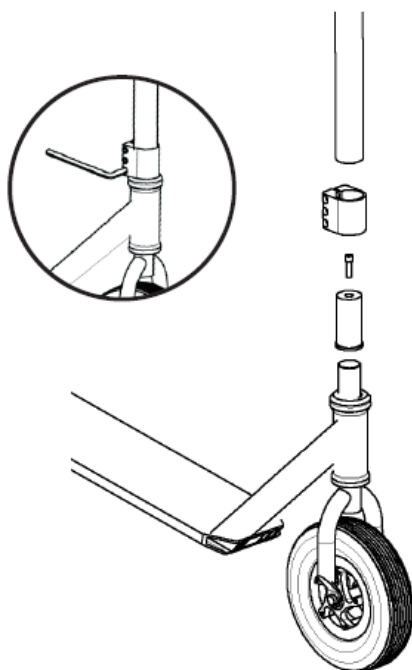


KOLOBĚŽKA DIRT



MONTÁŽ (VNITŘNÍ KOMPRESNÍ SYSTÉM HIC)

1. Zasuňte vidlici zespod do předního sloupku.
2. Nasadte na vidlici fixační vložku a zašroubujte kompresní šroub pomocí odpovídajícího imbusového klíče.
3. Nasadte na řídítka kompresní objímku a poté řídítka nasuňte na fixační vložku. Srovnejte řídítka tak, aby byla kolmá k nášlapné desce a utáhněte šrouby (M6x20mm) kompresní objímky pomocí odpovídajícího imbusového klíče.



KONTROLA KOLOBĚŽKY PŘED JÍZDOU

Nejdříve zkontrolujte stav brzdy, poté fixaci řídítek a nakonec se ujistěte, že se kolečka volně otáčejí a jsou řádně upevněna.

Pokud bude vše v pořádku, můžete se bez obav rozjet.

ÚDRŽBA

- Po prvních dvou týdnech používání zkontrolujte stav ložisek v kolečkách. V případě potřeby ložiska promažte olejem.
- Doporučujeme, abyste jednou za 6 měsíců koloběžku rozložili, pečlivě vyčistili všechny díly a promazali ložiska a hlavové složení. Při výměně dílu se vždy ujistěte, že jeho specifikace odpovídá originálu.
- Pokud dojde k uvolnění přední vidlice nebo kolečka, přitáhněte odpovídající šroub napevno imbusovým klíčem. Dávejte však pozor, abyste šrouby neutáhli přespříliš.
- Při používání se polyuretanová kolečka pomalu opotřebovávají a po určité době je bude třeba vyměnit. V případě potřeby se poraďte o výměně koleček s prodejcem.
- Výměna opotřebovaných koleček či ložisek je velice snadná. Nejdříve demontujte kolečko: pomocí dvou imbusových klíčů odšroubujte šroub a poté vytáhněte kolečko z vidlice. Vyměňte kolečko nebo ložiska, vložte kolečko do vidlice a upevněte jej pomocí šroubu. Šroub opět utáhněte pomocí dvou imbusových klíčů. Náhradní kolečka i ložiska lze zakoupit u prodejce koloběžky.
- Čistěte koloběžku od hlíny a prachu pomocí suchého hadříku. Nepoužívejte chemické čisticí prostředky ani rozpouštědla, mohlo by dojít k povrchovému poškození materiálů. Nepoužívejte alkohol ani přípravky s obsahem alkoholu nebo čpavku. Hrozí poškození některých dílů a může dojít také ke zničení použitých potisků a nálepek.
- Před každou jízdou se ujistěte, že jsou všechny díly v dobrém stavu a řádně utaženy.
- Spojovací materiál (např. samojistící matice) může časem ztratit svou pevnost a účinnost. Pokud k tomu dojde a díly nebudou řádně zajištěny, doporučujeme vám, abyste koloběžku nepoužívali, dokud si od prodejce nebo dovozce nevyžádáte nový spojovací materiál.

ZÁRUČNÍ PODMÍNKY, REKLAMACE

Všeobecná ustanovení a vymezení pojmů

Tyto záruční podmínky a reklamační řád upravují podmínky a rozsah záruky poskytované prodávajícím na zboží dodávané kupujícím, jakož i postup při vyřizování reklamačních nároků uplatněných kupujícím na dodané zboží. Záruční podmínky a reklamační řád se řídí příslušnými ustanoveními zákona č. 40/1964 Sb., Občanský zákoník, zákona č. 513/1991 Sb., Obchodní zákoník, a zákona č. 634/1992 Sb., Zákon o ochraně spotřebitele, ve znění pozdějších předpisů, a to i ve věcech těmito záručními podmínkami a reklamačním řádem nezmiňovaných.

Prodávajícím je společnost SEVEN SPORT s.r.o. se sídlem Bořivojova 35/878, 13000 Praha, I.Č. 26847264, zapsaná v obchodním rejstříku, vedeném Krajským soudem v Praze oddíl C, vložka 116888.

Vzhledem k platné právní úpravě se rozlišuje kupující, který je spotřebitelem a kupující, který spotřebitelem není.

„Kupující spotřebitel“ nebo jen „spotřebitel“ je osoba, která při uzavírání a plnění smlouvy nejedná v rámci své obchodní nebo jiné podnikatelské činnosti.

„Kupující, který není „spotřebitel“, je podnikatel, který nakupuje výrobky či užívá služby za účelem svého podnikání s těmito výrobky nebo službami. Tento kupující se řídí rámcovou kupní smlouvou a obchodními podmínkami v rozsahu, které se ho týkají a obchodním zákoníkem.

Tyto záruční podmínky a reklamační řád jsou nedílnou součástí každé kupní smlouvy uzavřené mezi prodávajícím a kupujícím. Záruční podmínky a reklamační řád jsou platné a závazné, pokud v kupní smlouvě či v dodatku v této smlouvě či jiné písemné dohodě nebude stranami dohodnuto jinak.

Záruční podmínky

Záruční doba

Prodávající poskytuje kupujícímu záruku za jakost zboží v délce 24 měsíců, pokud ze záručního listu, faktury ke zboží, dodacího listu, příp. jiného dokladu ke zboží nevyplývá odlišná délka záruční doby poskytovaná prodávajícím. Zákonná délka záruky poskytovaná spotřebiteli není tímto dotčena.

Zárukou za jakost přejímá prodávající závazek, že dodané zboží bude po určitou dobu způsobilé pro použití k obvyklému, příp. smluvenému účelu a že si zachová obvyklé, příp. smluvené vlastnosti.

Záruční podmínky se nevztahují na závady vzniklé:

zaviněním uživatele tj. poškození výrobku neodbornou repasí, nesprávnou montáží, nedostatečným zasunutím sedlové tyče do rámu, nedostatečným utáhnutím pedálů v klikách a klik ke středové ose

nesprávnou údržbou

mechanickým poškozením

opotřebením dílů při běžném používání (např. gumové a plastové části, pohyblivé mechanismy, atd.)

neodvratnou událostí, živelnou pohromou

neodbornými zásahy

nesprávným zacházením, či nevhodným umístěním, vlivem nízké nebo vysoké teploty, působením vody, neúměrným tlakem a nárazy, úmyslně pozměněným designem, tvarem nebo rozměry

Reklamační řád

Postup při reklamaci vady zboží

Kupující je povinen zboží, dodané prodávajícím prohlédnout co nejdříve po přechodu nebezpečí škody na zboží, resp. po jeho dodání. Prohlídku musí kupující provést tak, aby zjistil všechny vady, které je možné při přiměřené odborné prohlídce zjistit.

Při reklamaci zboží je kupující povinen na žádost prodávajícího prokázat nákup a oprávněnost reklamace fakturou nebo dodacím listem s uvedeným výrobním (sériovým) číslem, případně týmiž doklady bez sériového čísla. Neprokáže-li kupující oprávněnost reklamace těmito doklady, má prodávající právo reklamaci odmítnout.

Pokud kupující oznámí závadu, na kterou se nevztahuje záruka (např. nebyly splněny podmínky záruky, závada byla nahlášena omylem apod.), je prodávající oprávněn požadovat plnou úhradu nákladů, které vznikly v souvislosti s odstraňováním závady takto oznámené kupujícím. Kalkulace servisního zásahu bude v tomto případě vycházet z platného ceníku pracovních výkonů a nákladů na dopravu.

Pokud prodávající zjistí (testováním), že reklamovaný výrobek není vadný, považuje se reklamační za neoprávněnou. Prodávající si vyhrazuje právo požadovat úhradu nákladu, které vznikly v souvislosti s neoprávněnou reklamací.

V případě, že kupující reklamuje vady zboží, na které se vztahuje záruka podle platných záručních podmínek prodávajícího, provede prodávající odstranění vady formou opravy, případně výměny vadného dílu nebo zařízení za bezvadné. Prodávající je se souhlasem kupujícího oprávněn dodat výměnou za vadné zboží jiné zboží plně funkčně kompatibilní, ale minimálně stejných nebo lepších technických parametrů. Volba ohledně způsobu vyřízení reklamace dle tohoto odstavce náleží prodávajícímu.

Prodávající vyřídí reklamaci nejpozději do 30 dnů od doručení vadného zboží, pokud nebude dohodnuta lhůta delší. Za den vyřízení se považuje den, kdy bylo opravené nebo vyměněné zboží předáno kupujícímu. Není-li prodávající s ohledem na charakter vady schopen vyřídit reklamaci v uvedené lhůtě, dohodne s kupujícím náhradní řešení. Pokud k takové dohodě nedojde, je prodávající povinen poskytnout kupujícímu finanční náhradu formou dobropisu.

**SEVEN SPORT, s. r. o.**

Bořivojova 35/878 130 00 Praha 3, ČR IČO: 268 47 264, DIČ: CZ26847264
Objednávky: +420 556 300 970, objednavky@insportline.cz
Reklamacie: +420 556 770 190, mobil: +420 604 853 019, reklamace@insportline.cz
Servis: +420 556 770 190, mobil: +420 604 853 019, servis@insportline.cz
Fax: +420 556 770 192, (servis +420 556 770 191)
Web: www.insportline.cz, www.worker.cz, www.worker-moto.cz



Zastoupení pro Slovensko:

INSPORTLINÉ, s.r.o., Bratislavská 36, 911 05 Trenčín, IČO: 36311723, DIČ: SK2020177082
Objednávky: +421(0)326 526 701, +421(0)917 649 192, objednavky@insportline.sk
Reklamacie: +421(0)326 526 701, +421(0)918 408 519, reklamacie@insportline.sk
Fax: +421(0)326 526 705
Web: www.insportline.sk, www.worker.sk, www.worker-moto.sk

Datum prodeje:

Razítko a podpis prodejce: