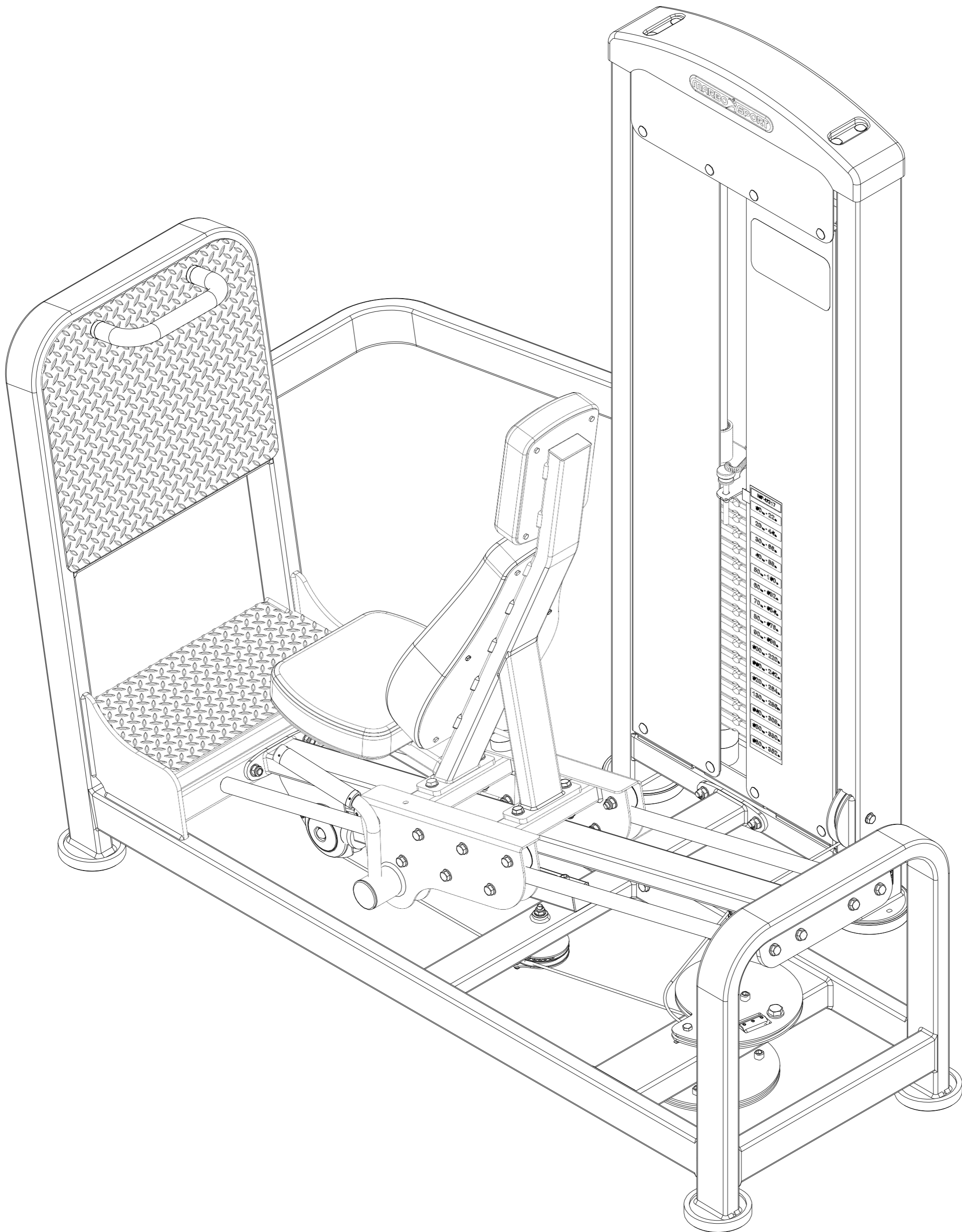


ÖSSZESZERELÉSI ÚTMUTATÓ

LÁBTOLO GÉP

MP-U217



MARBO SPORT

P R O F E S S I O N A L F I T N E S S E Q U I P M E N T

www.marbo-sport.pl

ÖSSZESZERELÉS ELŐTT

- Kérjük olvassa a használati útmutatót, mielőtt elkezdene a készülék összeszerelését.
- Pontosán be kell tartania a szerelési utasításokat.
- Az elejétől a végéig kövesse az utasításokat és szerelje össze a teljes egységet.
- Az összeszerelési utasításokat úgy állítják össze, hogy egyszerre csak egy részt végezzen el, ezért befejezi az egyik részt, és továbblép a másikra.
- Ha valami hiányzik az egység összeállításakor, akkor meg kell adnia a hiányzó alkatrész pontos cikkszámát.
- Az egység összeállításának elősegítésére vázlatot használtunk.
- Ellenőrizze az alkatrészek pontos elhelyezkedését a vázlaton.
- A készüléket hetente legalább egyszer ellenőrizni kell, hogy vannak-e olyan anyák és csavarok, amelyek lazán működhetnek, illetve ellenőrizze a forgo alkatrészek kopásait is.

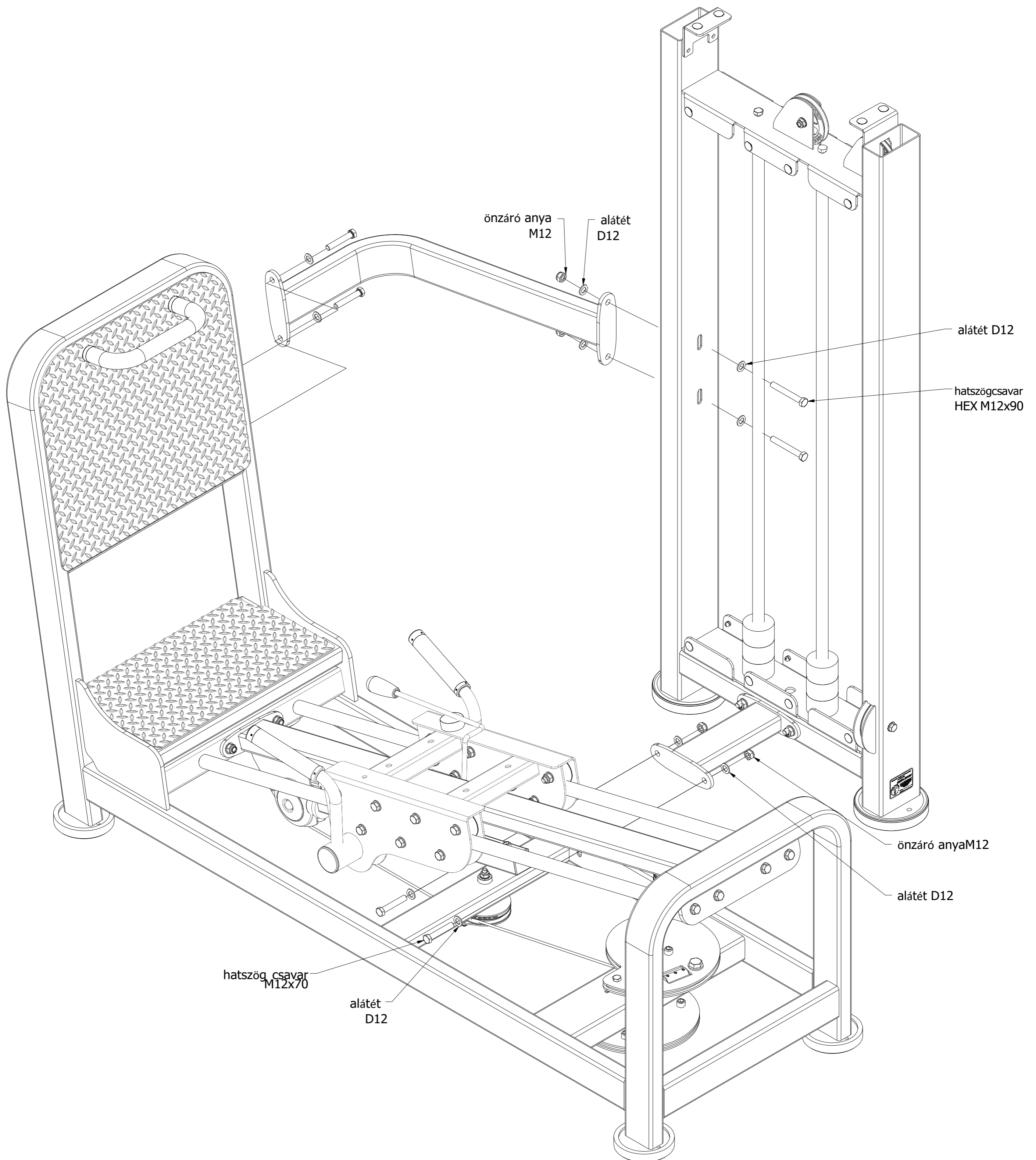
AZ ALÁBBI SZERSZÁMOKRA VAN SZÜKSÉG

GUMIKALAPÁCS

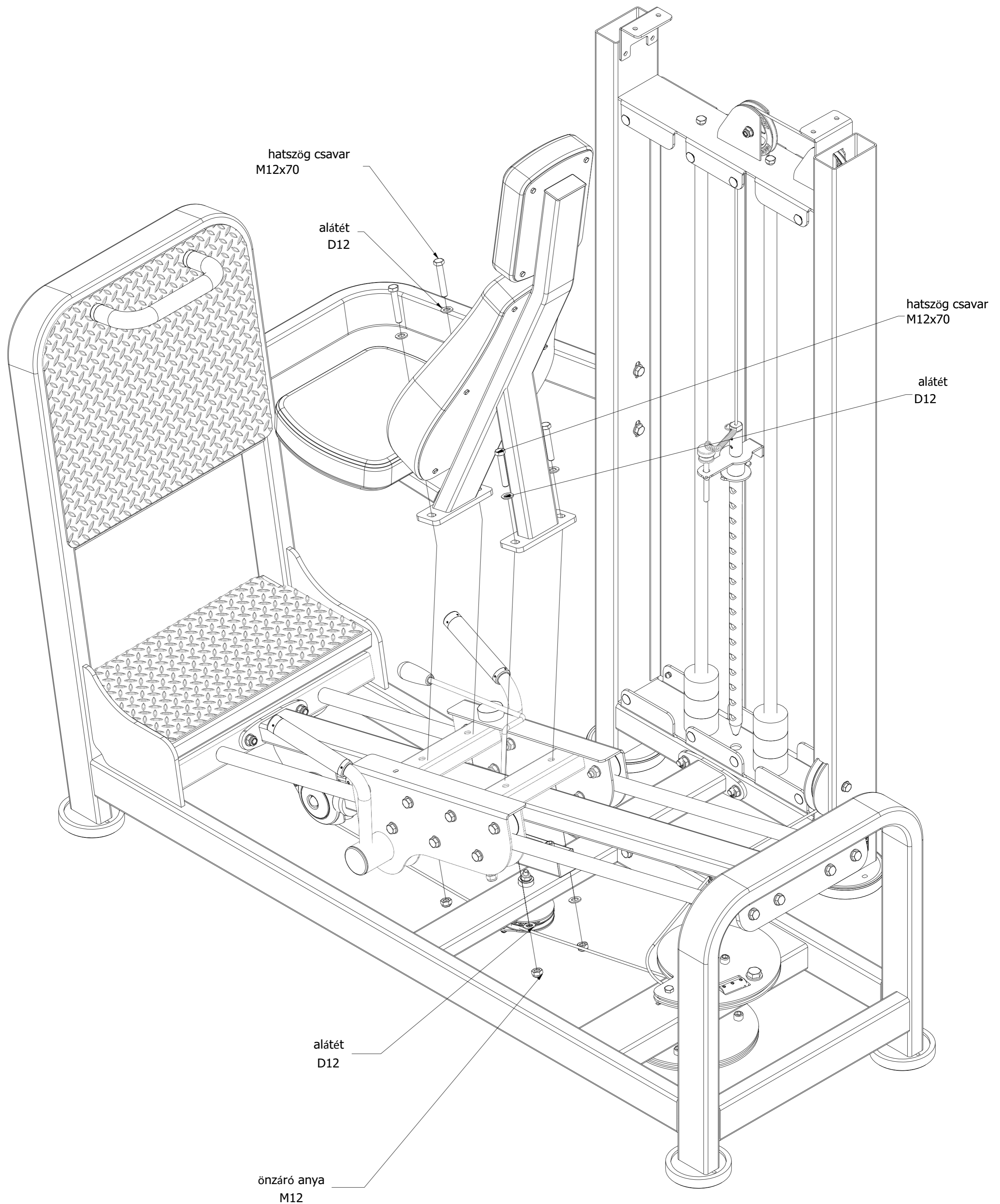
CSAVARKULCS
2x19



1. LÉPÉS

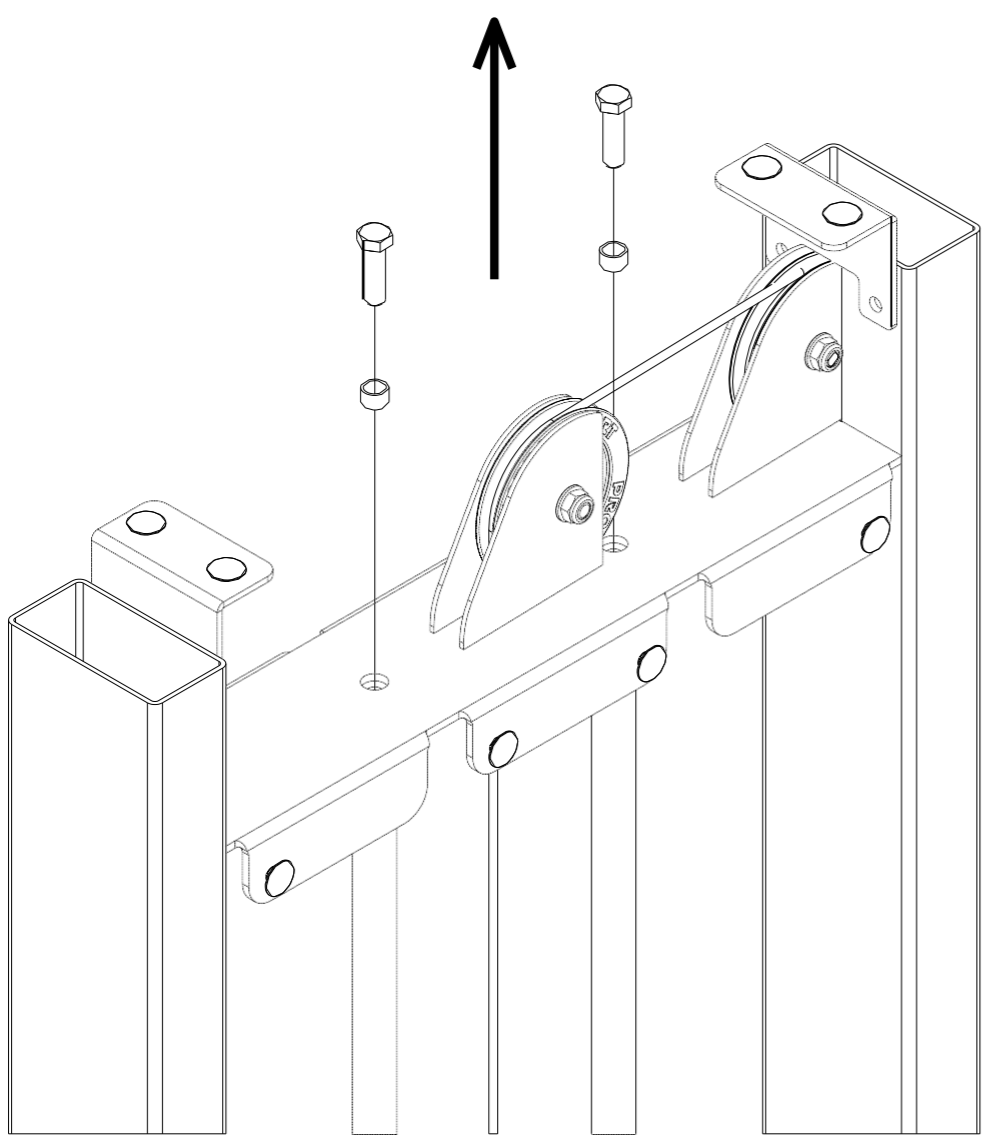


2. LÉPÉS

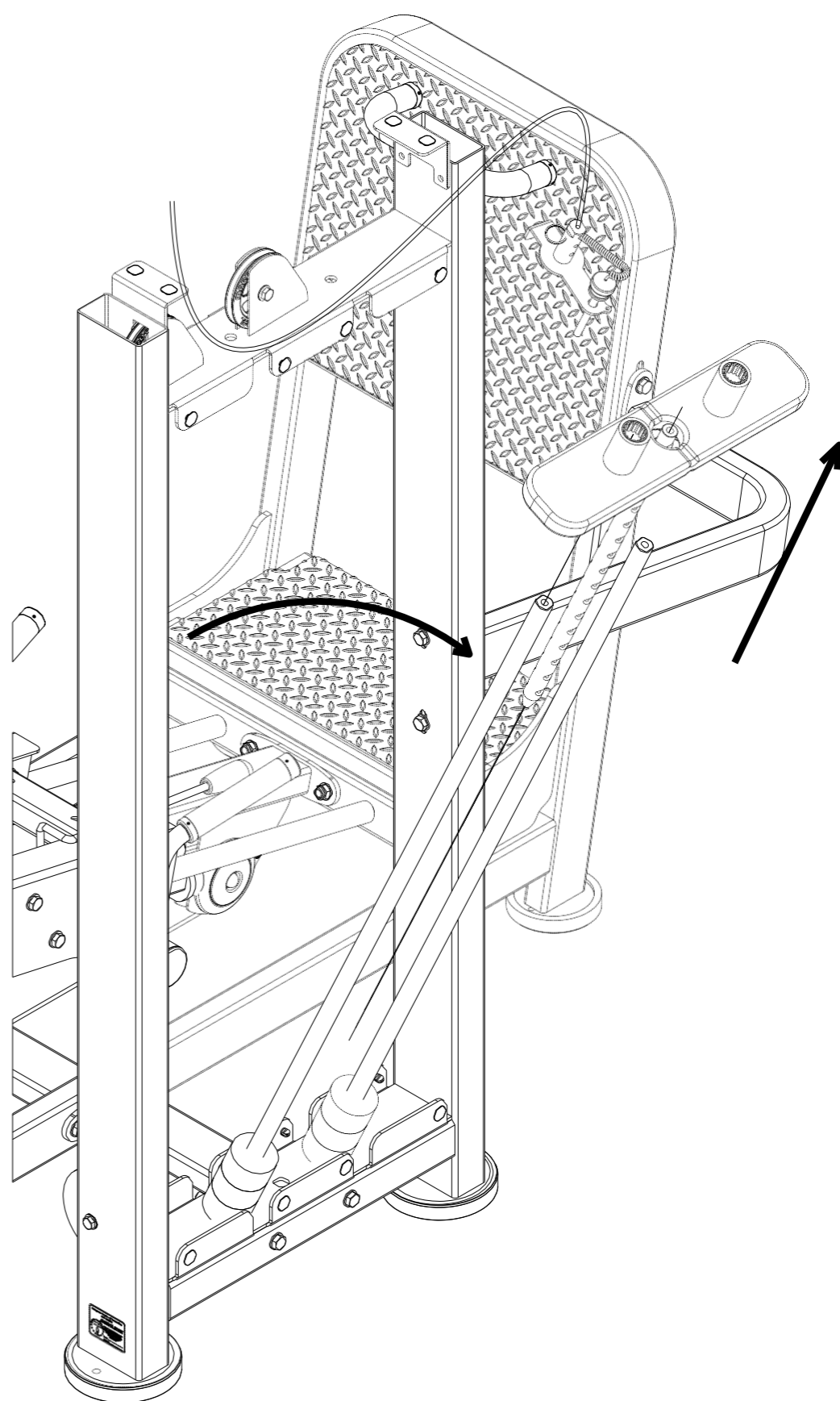


3. LÉPÉS

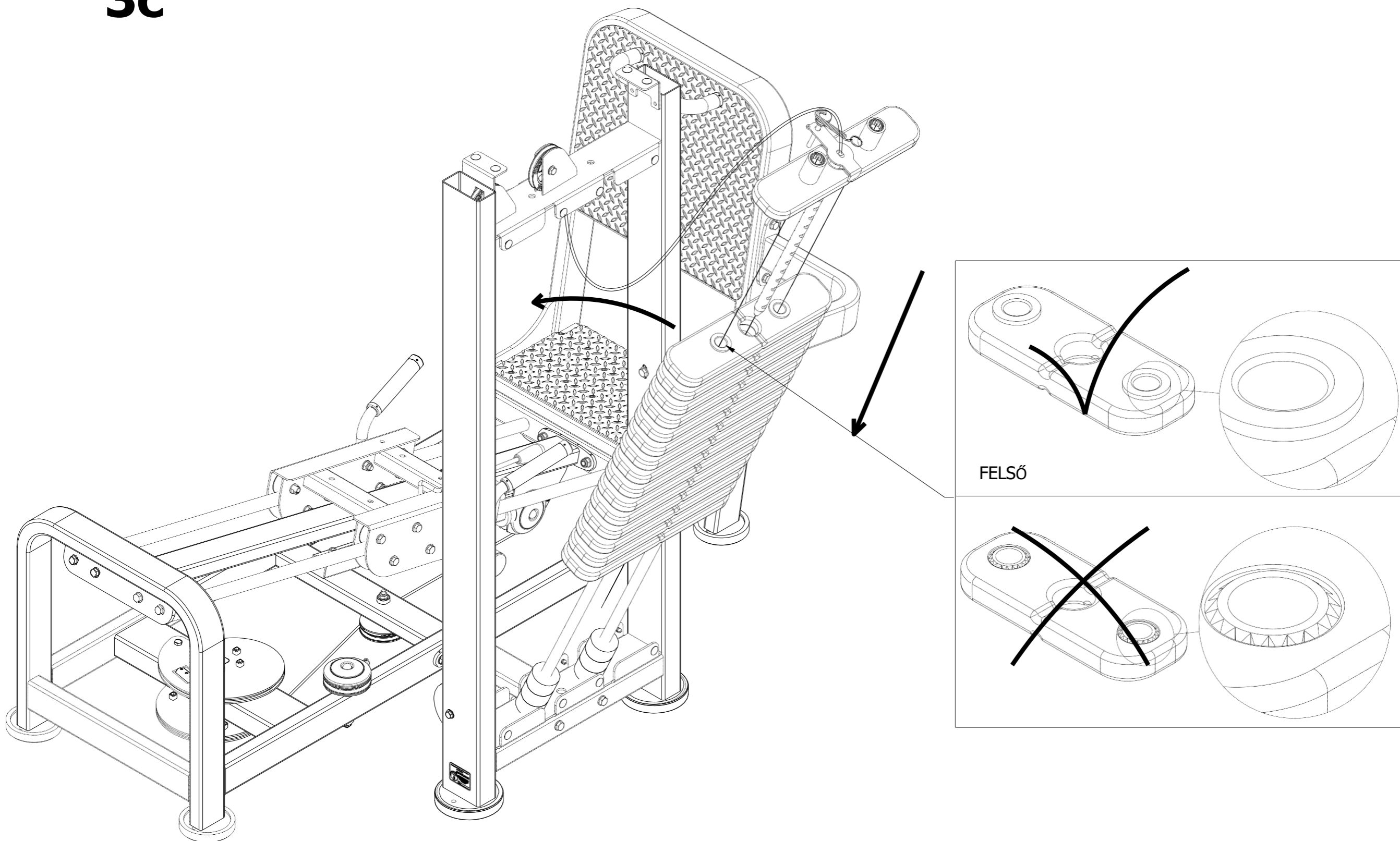
3a



3b



3c

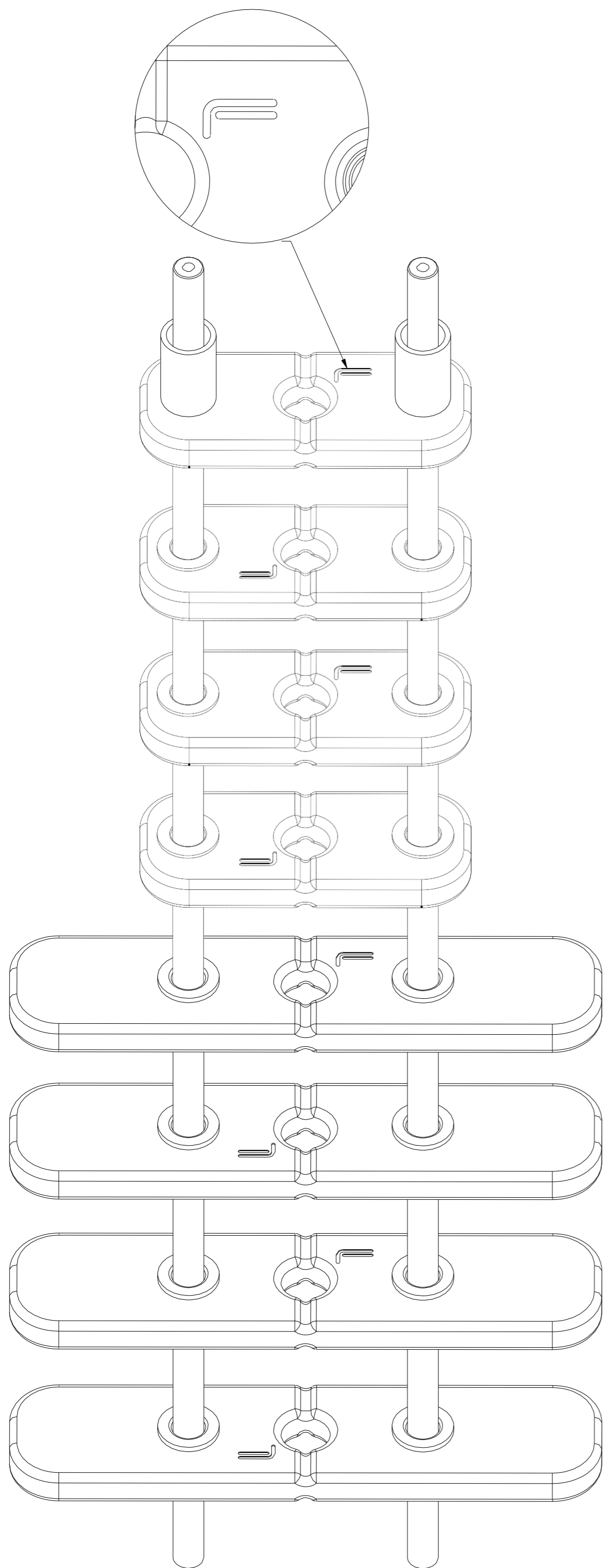


FELSŐ

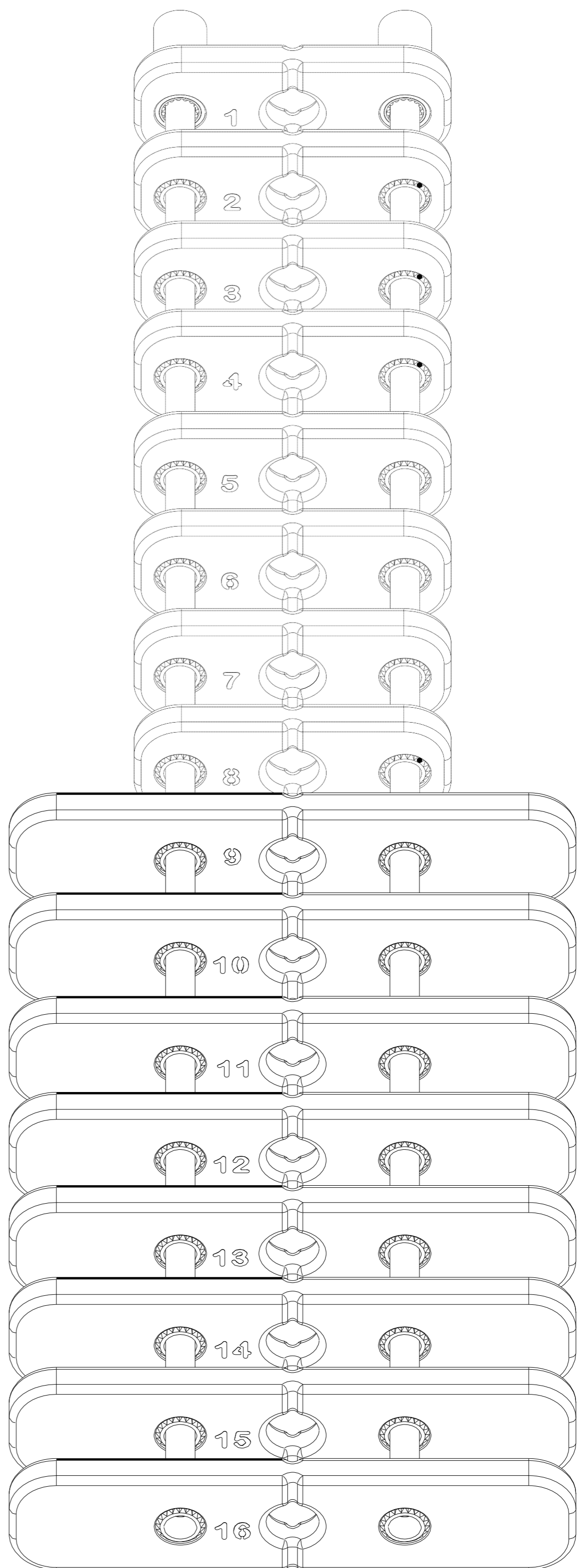
FIGYELEM!



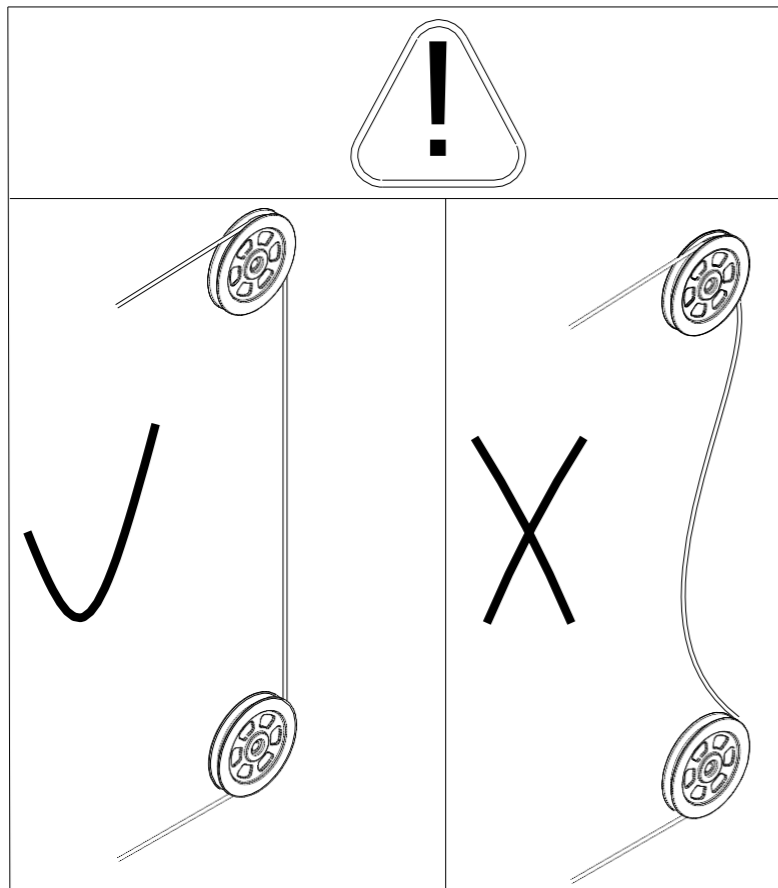
A súlytartón lévő súlyokat felváltva F betű/logó jelöli.



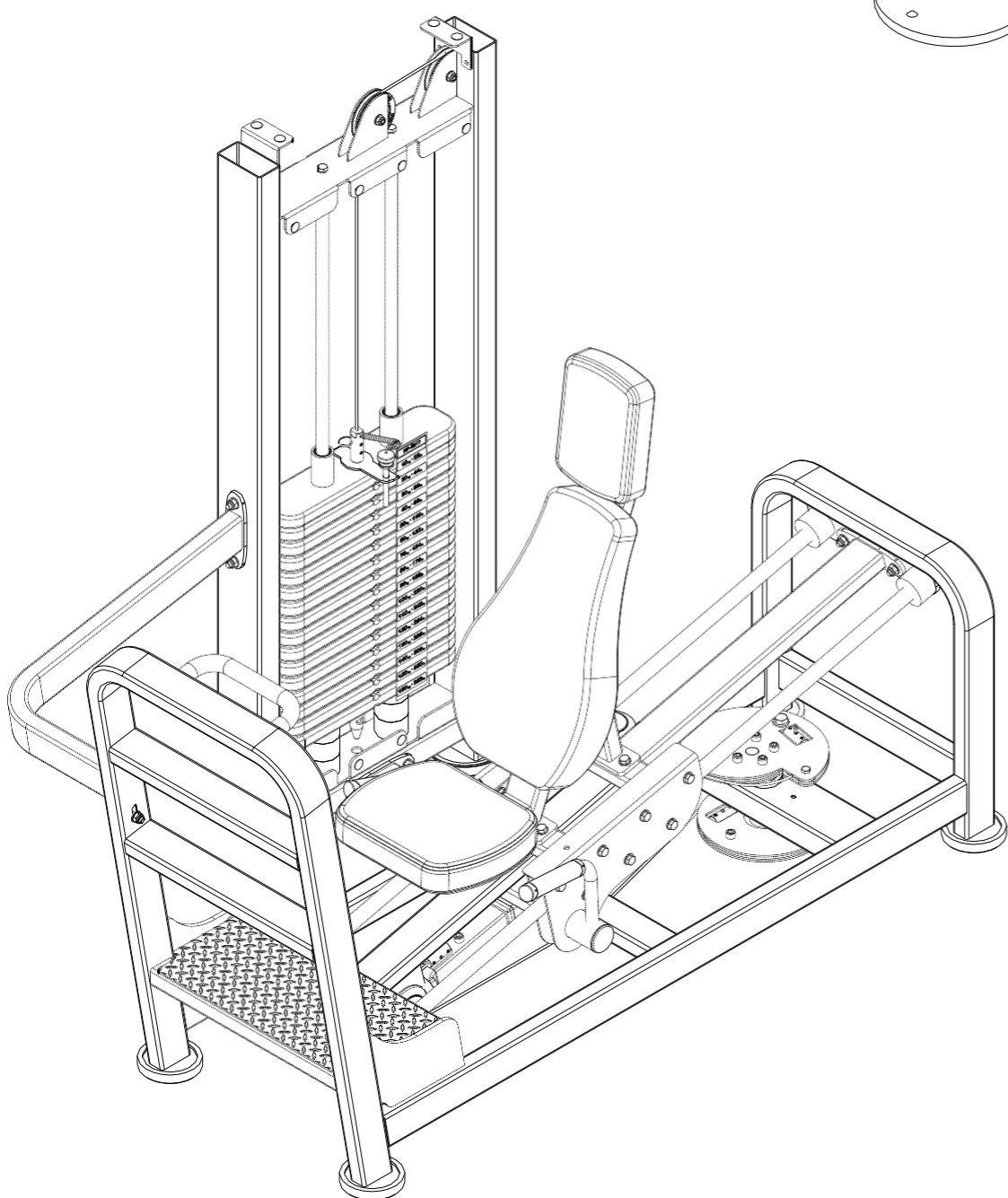
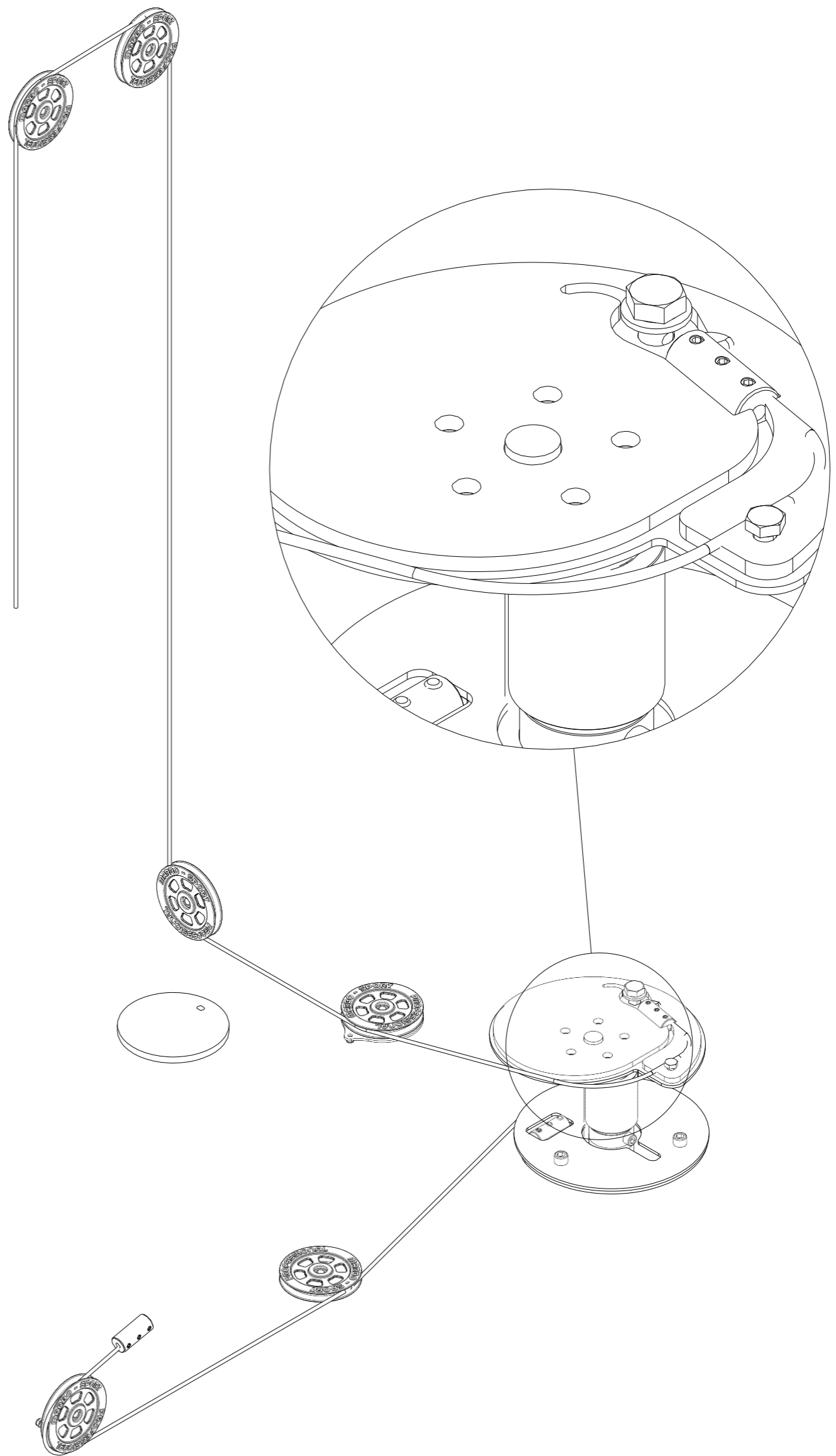
Szerelje fel az összes súlyt számozás szerint.



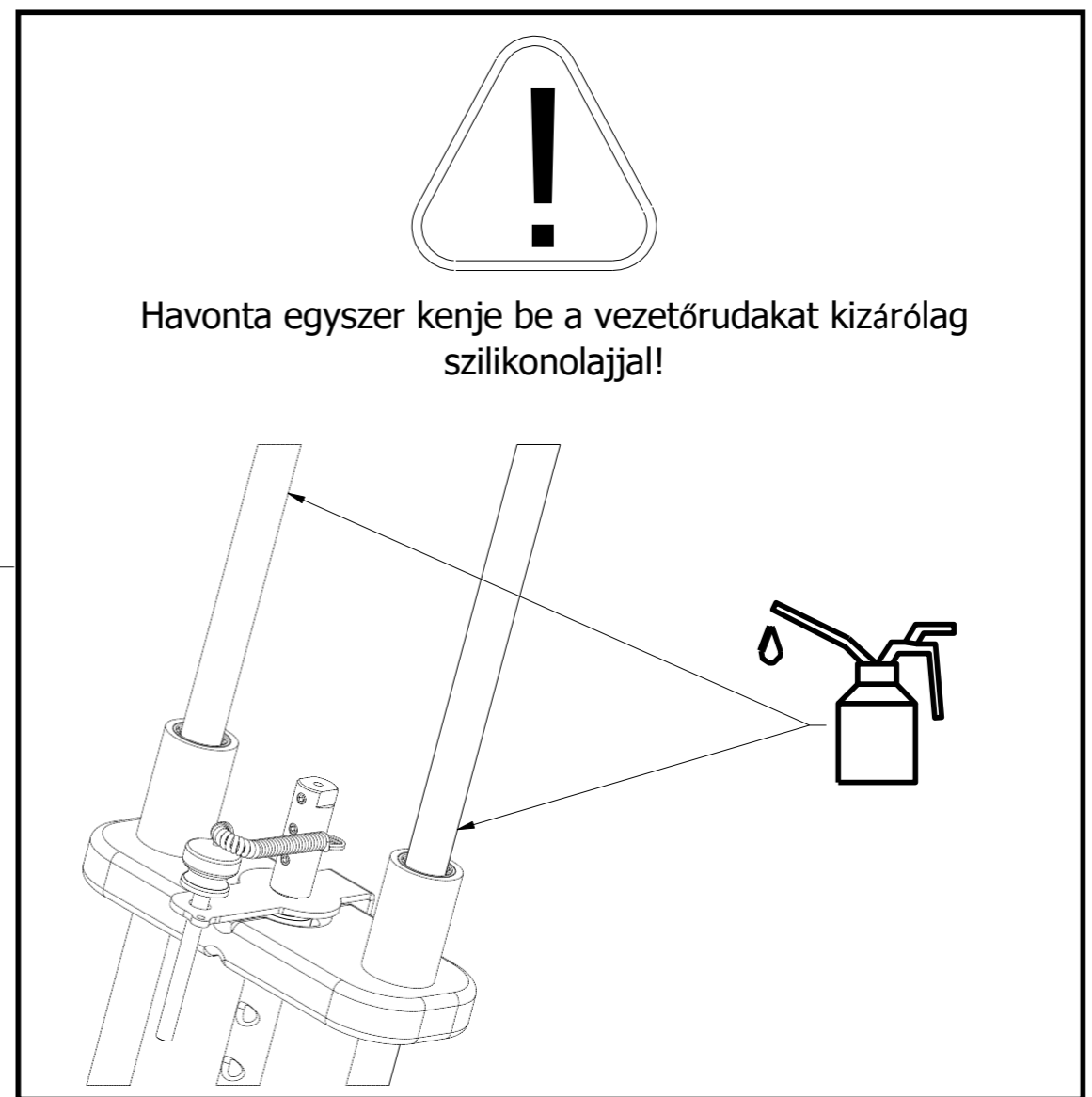
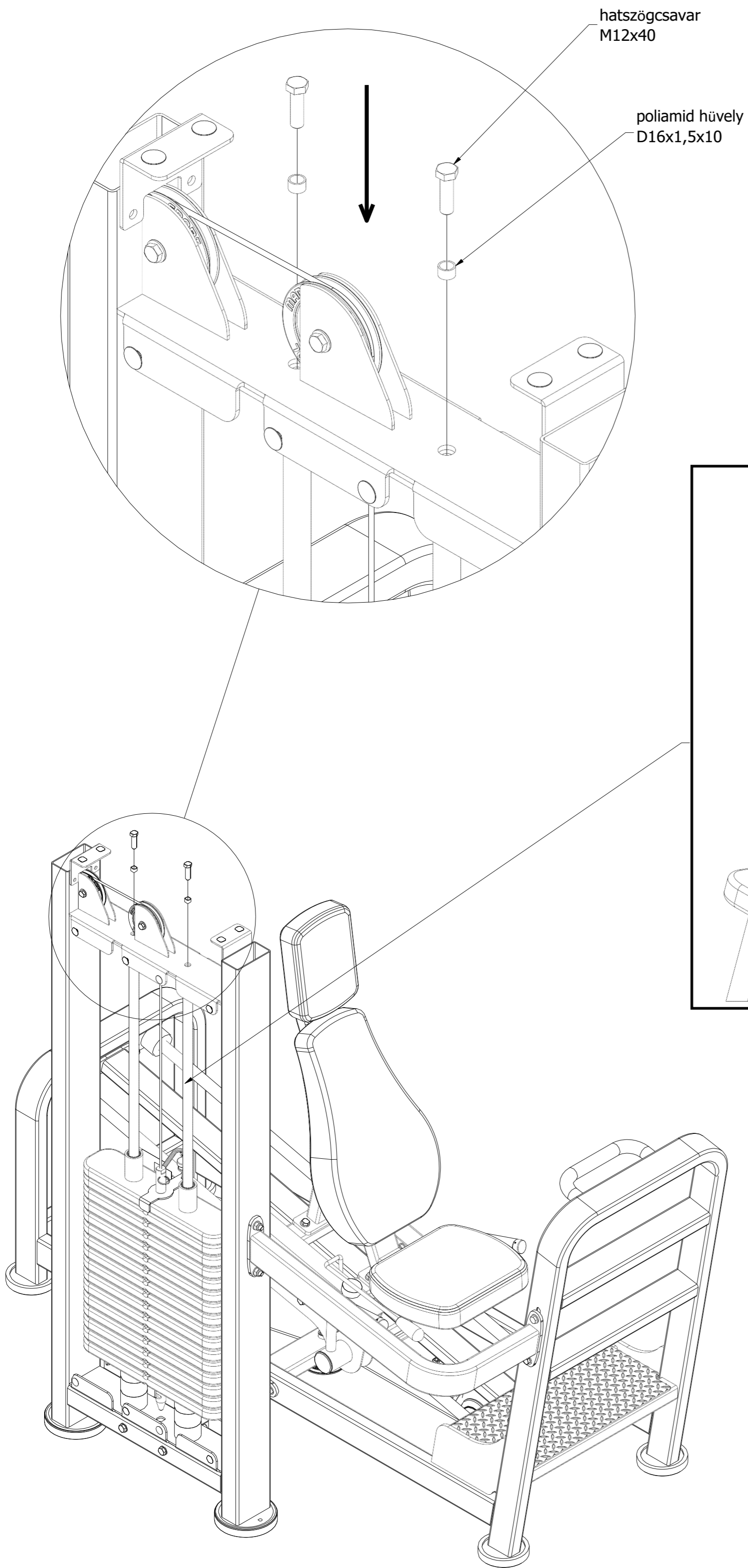
4. LÉPÉS



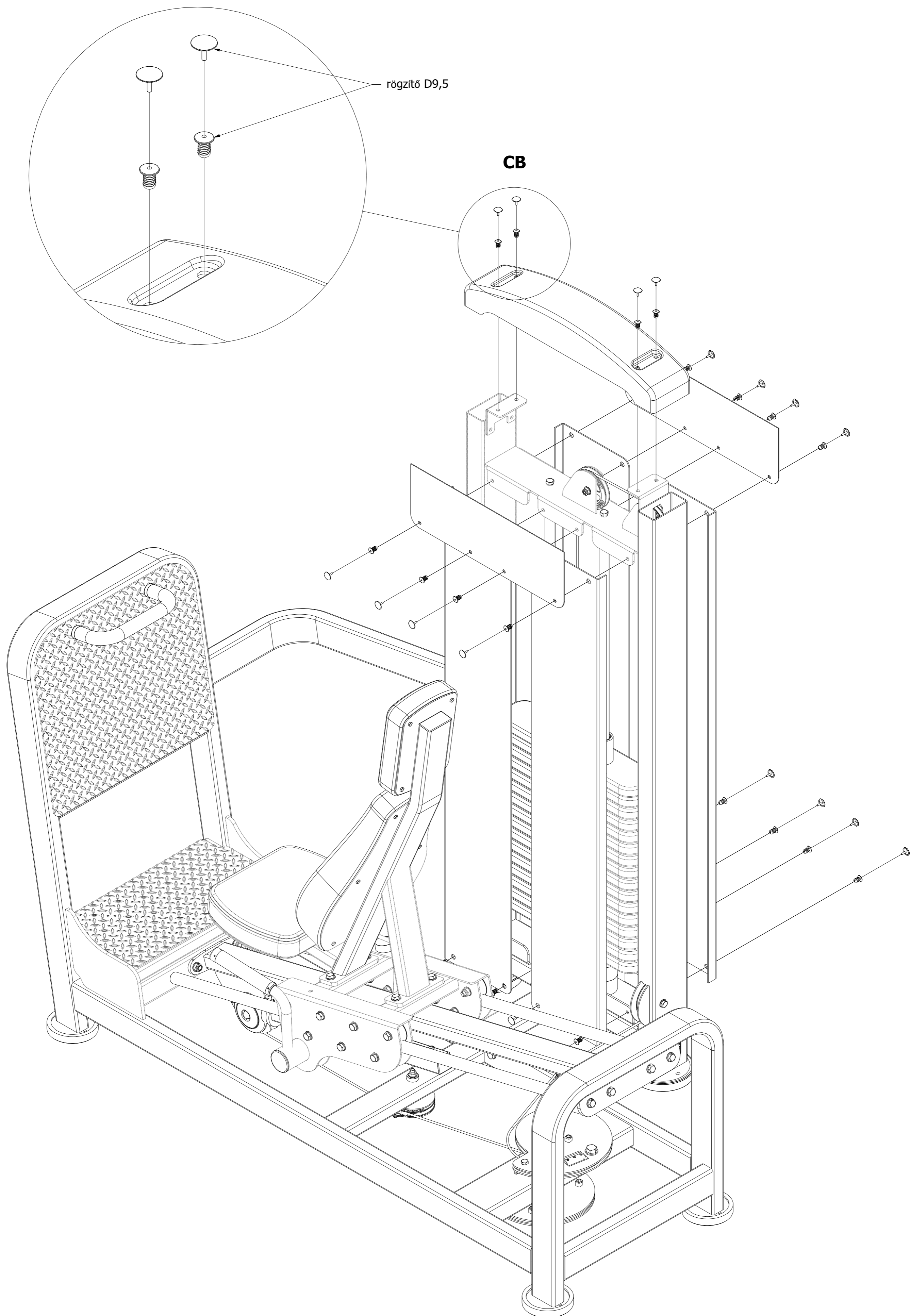
KÁBELVEZETÉS



5. LÉPÉS



6. LÉPÉS



rögzítő D9,5

CB

7. LÉPÉS

