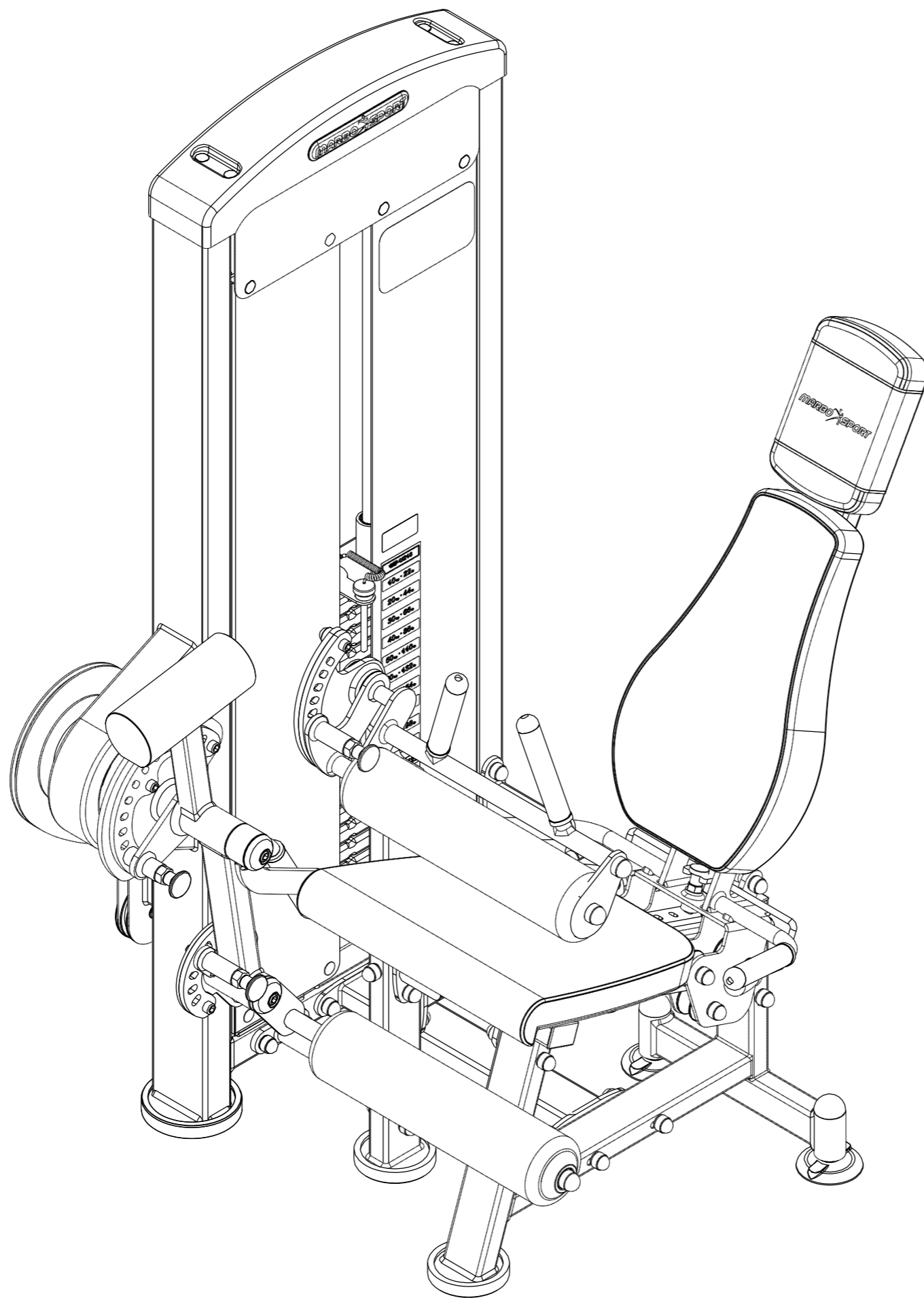


# ÖSSZESZERELÉSI ÚTMUTATÓ

2-IN-1 LÁBNYÚJTÓ-LÁBHAJLÍTÓ  
GÉP

# MP-U216



# MARBO SPORT

P R O F E S S I O N A L F I T N E S S E Q U I P M E N T

[www.marbo-sport.pl](http://www.marbo-sport.pl)

## **ÖSSZESZERELÉS ELŐTT**

- Kérjük olvassa a használati útmutatót, mielőtt elkezdené a készülék összeszerelését.
- Pontosan be kell tartania a szerelési utasításokat.
- Az elejétől a végéig kövesse az utasításokat és szerelje össze a teljes egységet.
- Az összeszerelési utasításokat úgy állítják össze, hogy egyszerre csak egy részt végezzen el, ezért befejezi az egyik részt, és továbblép a másikra.
- Ha valami hiányzik az egység összeállításakor, akkor meg kell adnia a hiányzó alkatrész pontos cikkszámát.
- Az egység összeállításának elősegítésére vázlatot használtunk.
- Ellenőrizze az alkatrészek pontos elhelyezkedését a vázlaton.
- A készüléket hetente legalább egyszer ellenőrizni kell, hogy vannak-e olyan anyák és csavarok, amelyek lazán működhetnek, illetve ellenőrizze a forgo alkatrészek kopásait is.

## **AZ ALÁBBI SZERSZÁMOKRA VAN SZÜKSÉG**

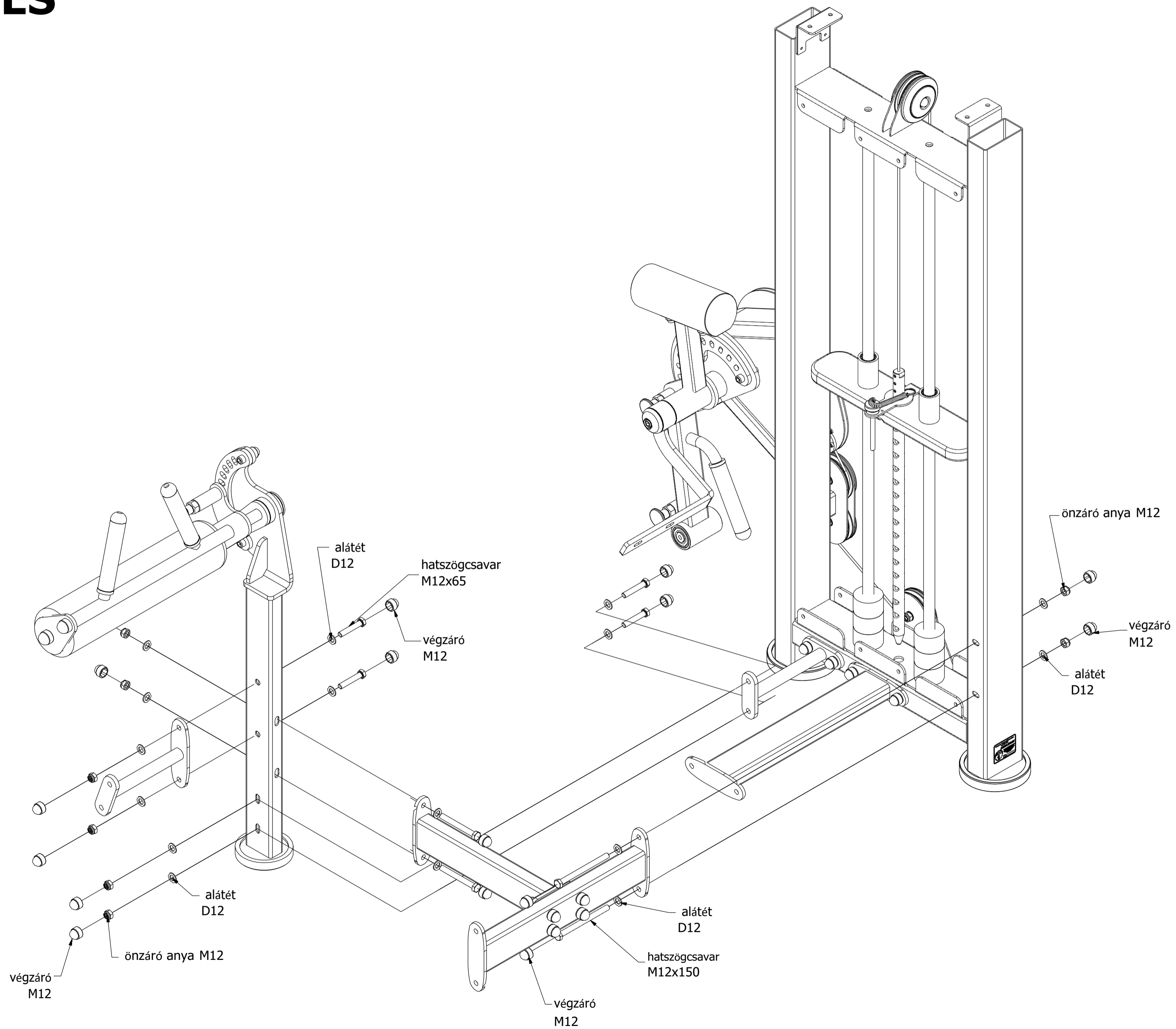
GUMIKALAPÁCS

CSAVARKULCS  
2x19 / 2x10 /

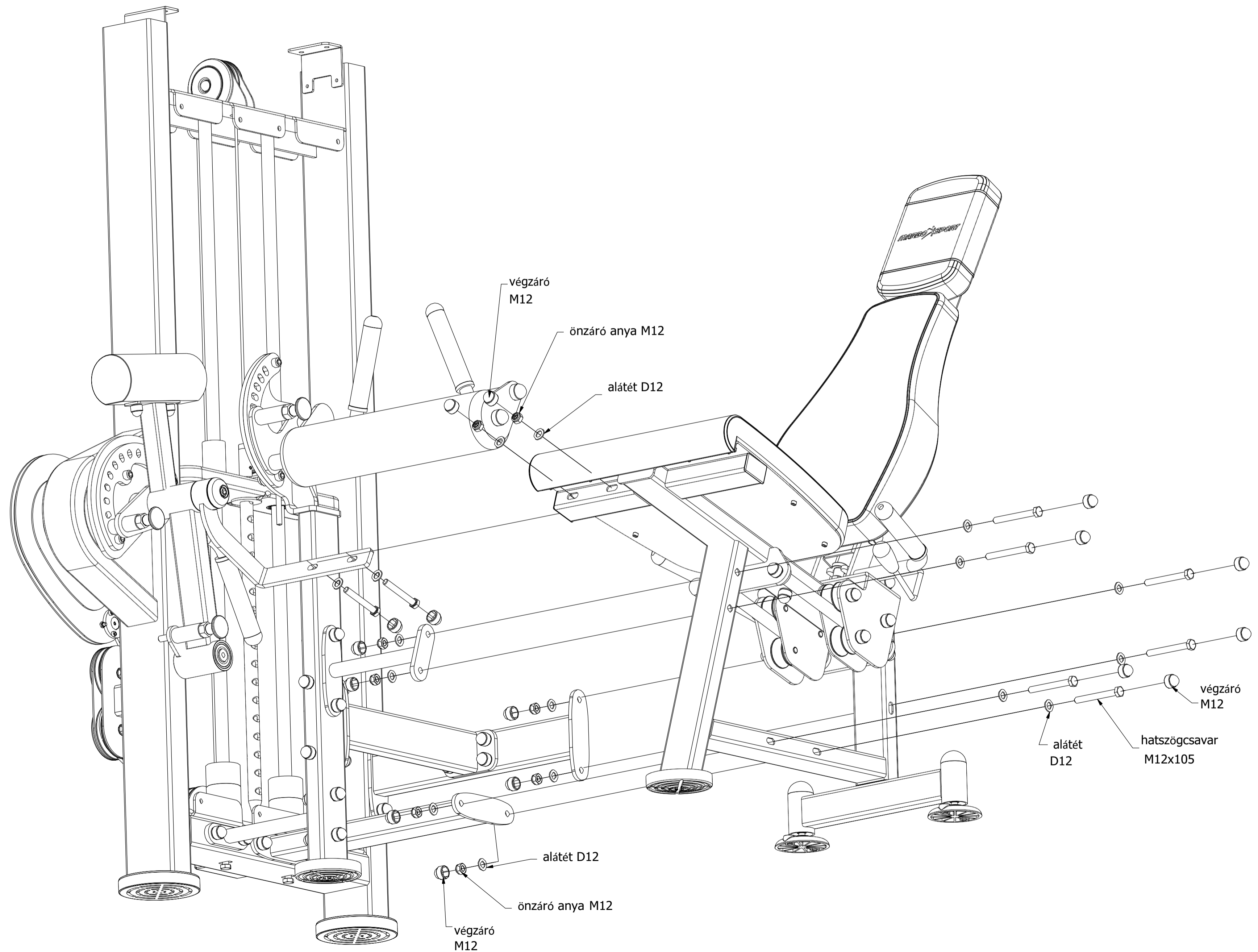
IMBUSZKULCS  
10/ 5



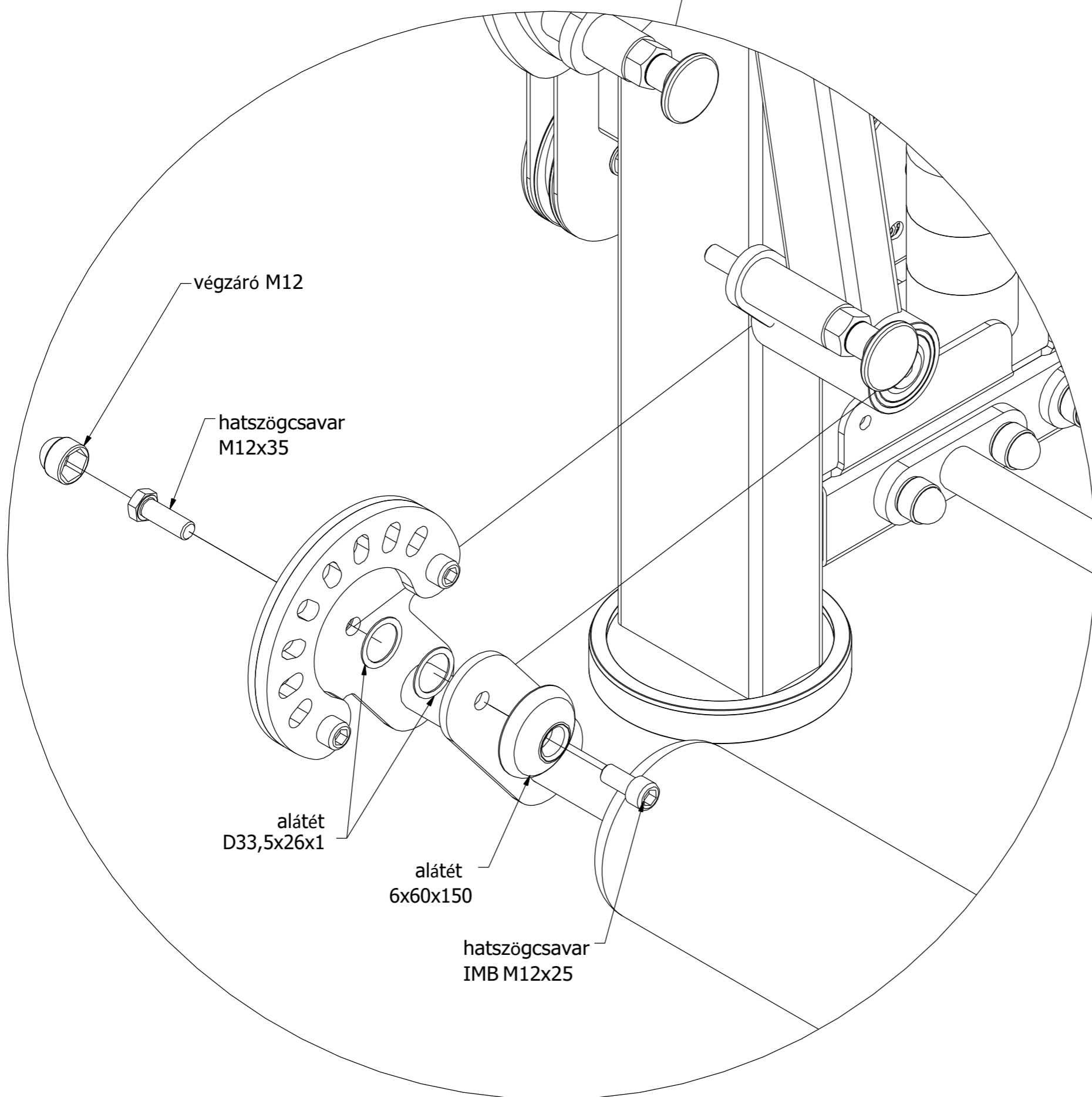
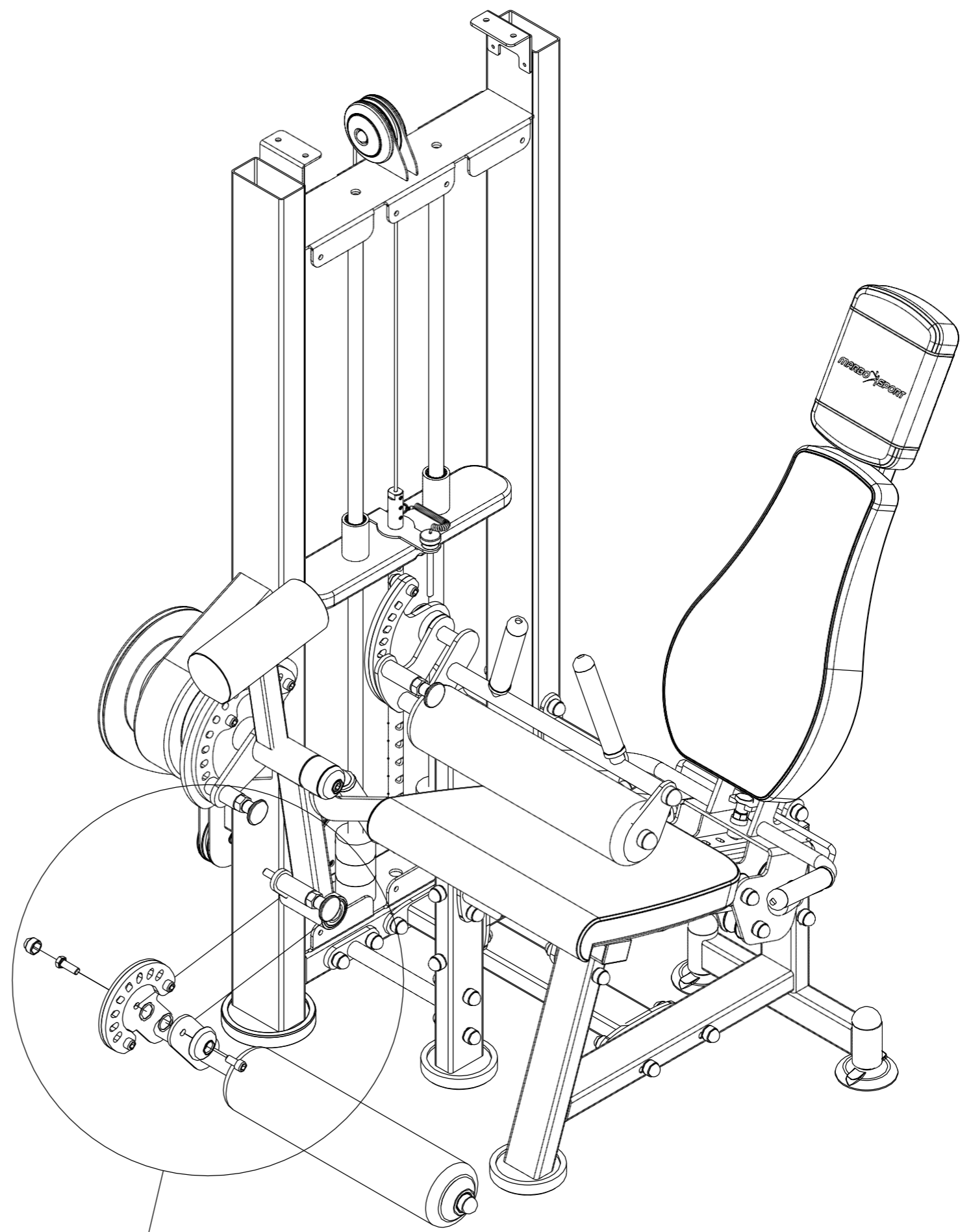
# 1. LÉPÉS



# 2. LÉPÉS

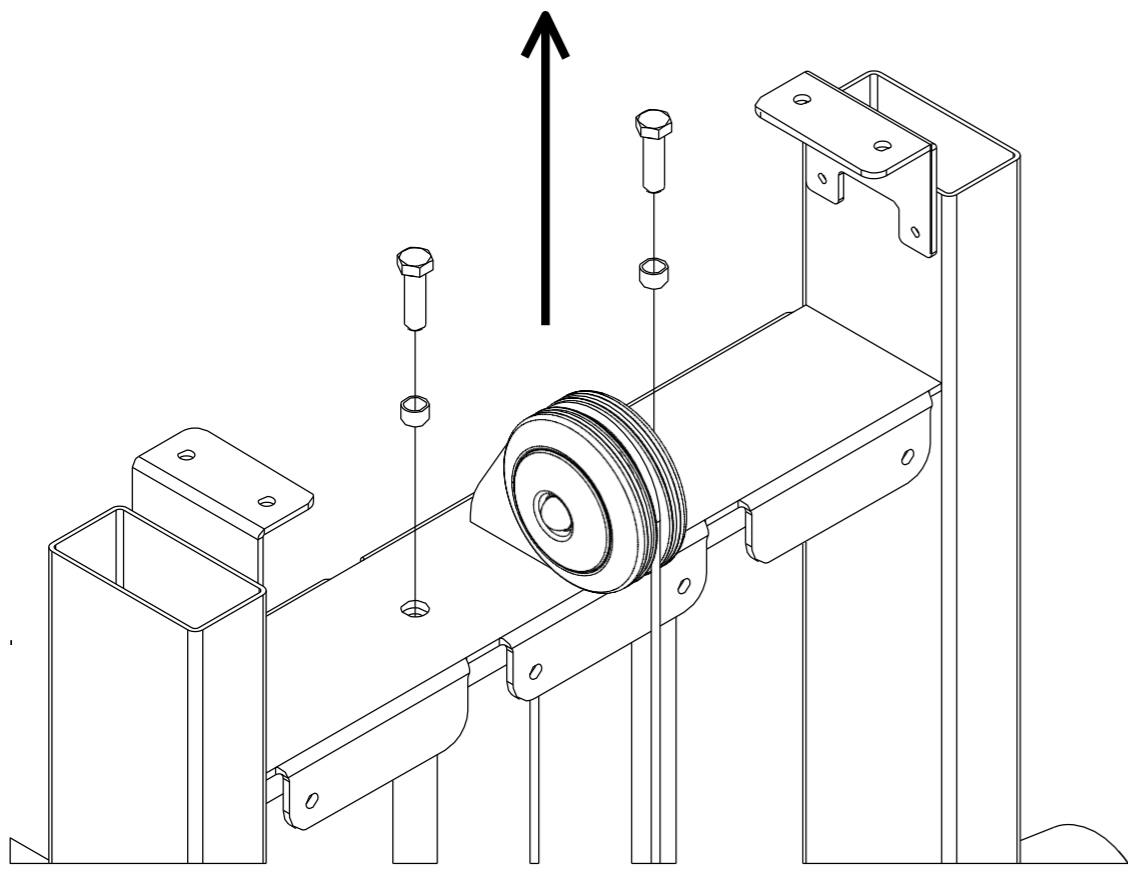


# 3. LÉPÉS

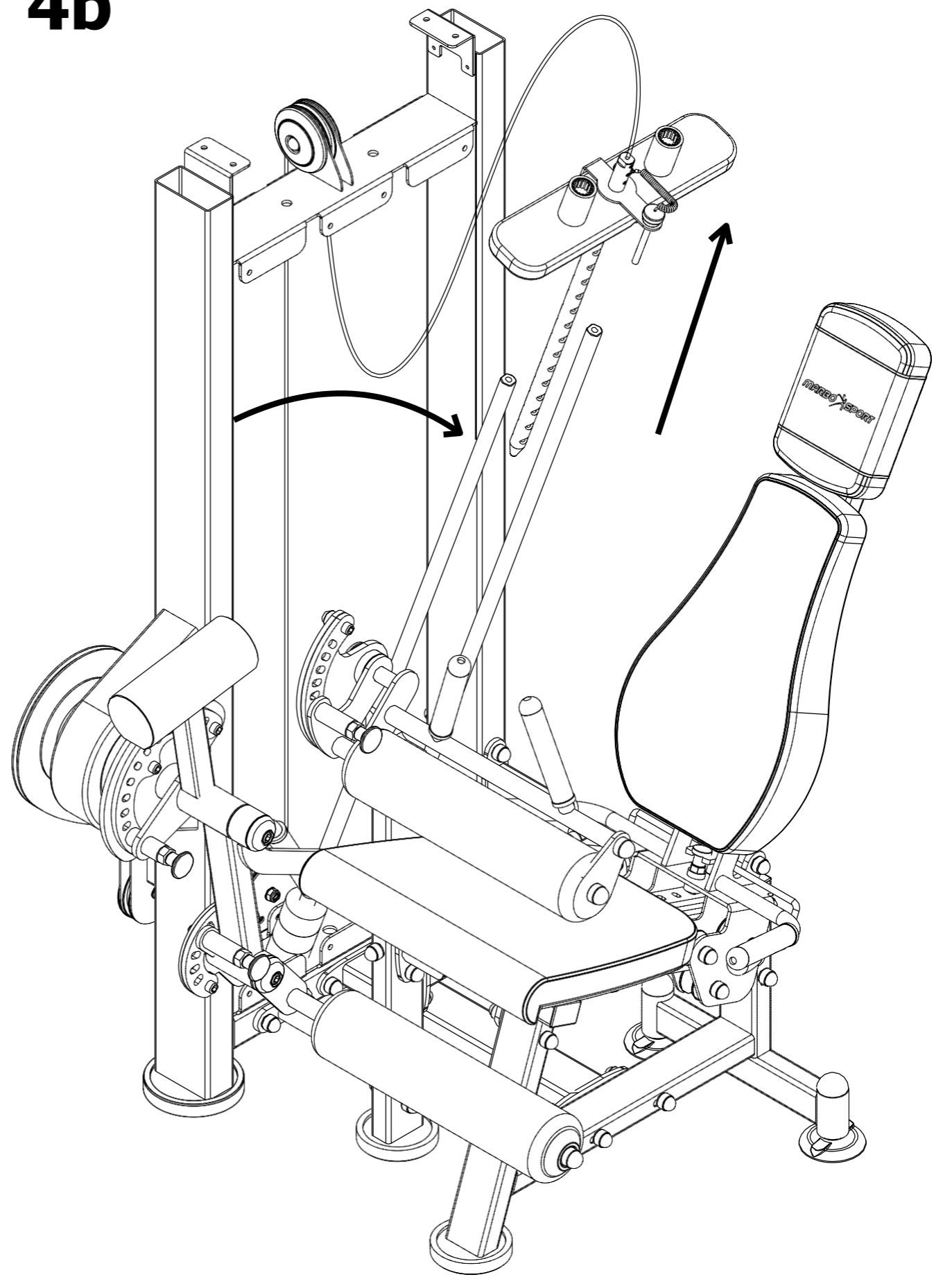


# 4. LÉPÉS

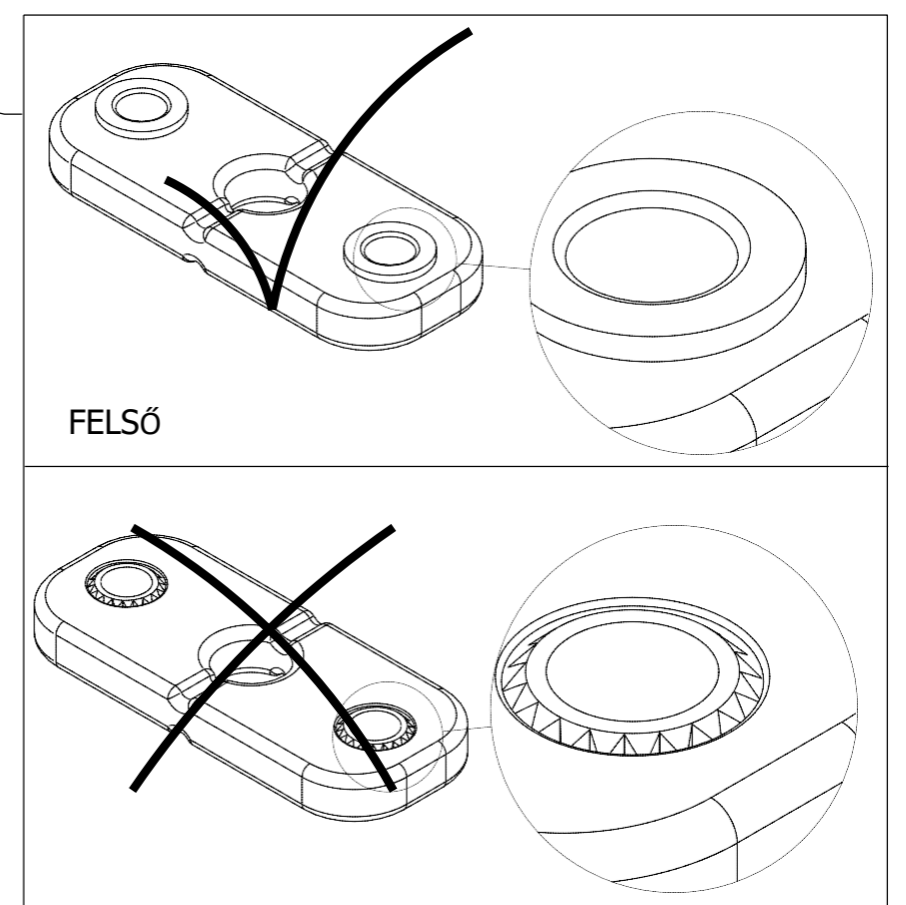
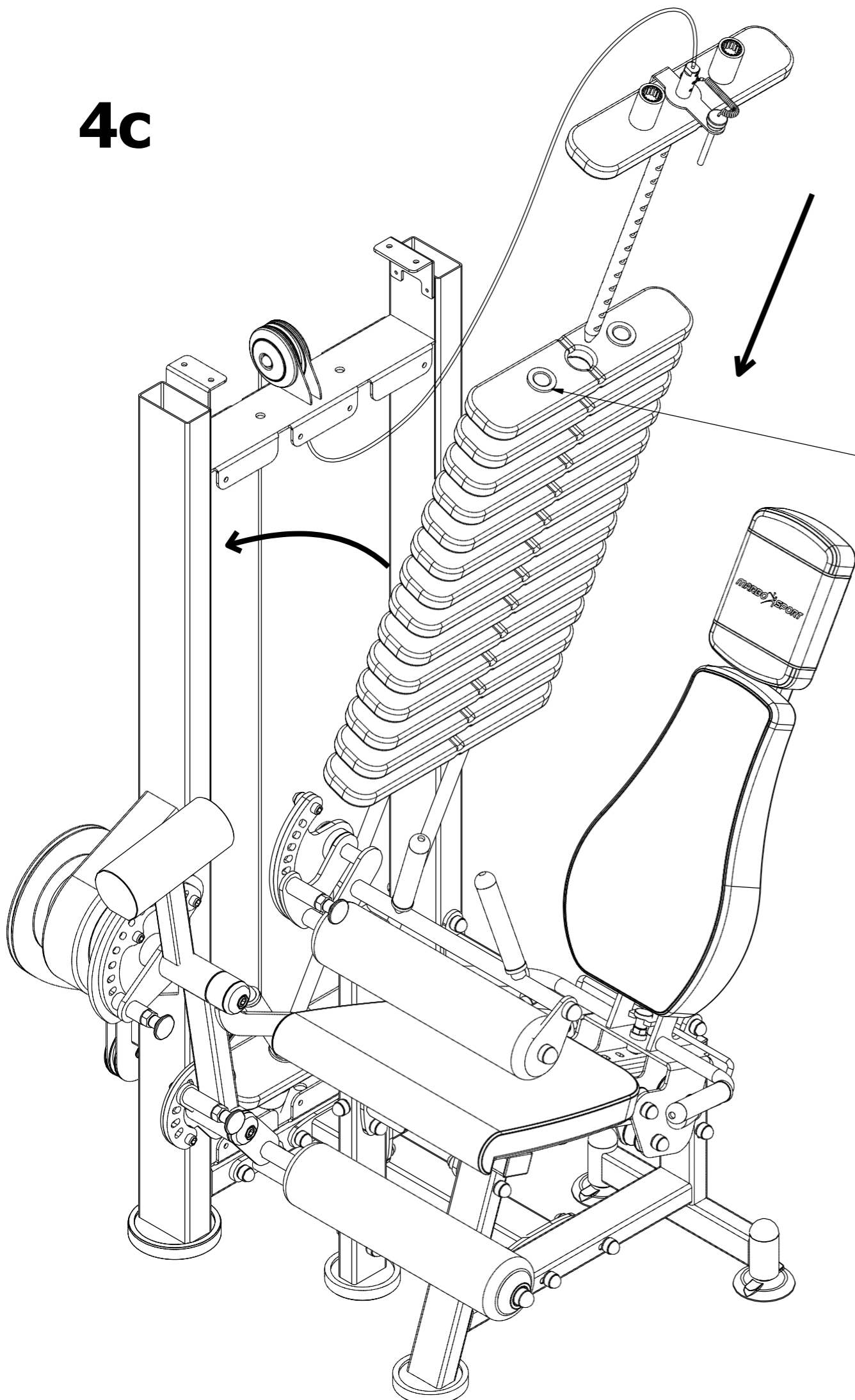
4a



4b



4c



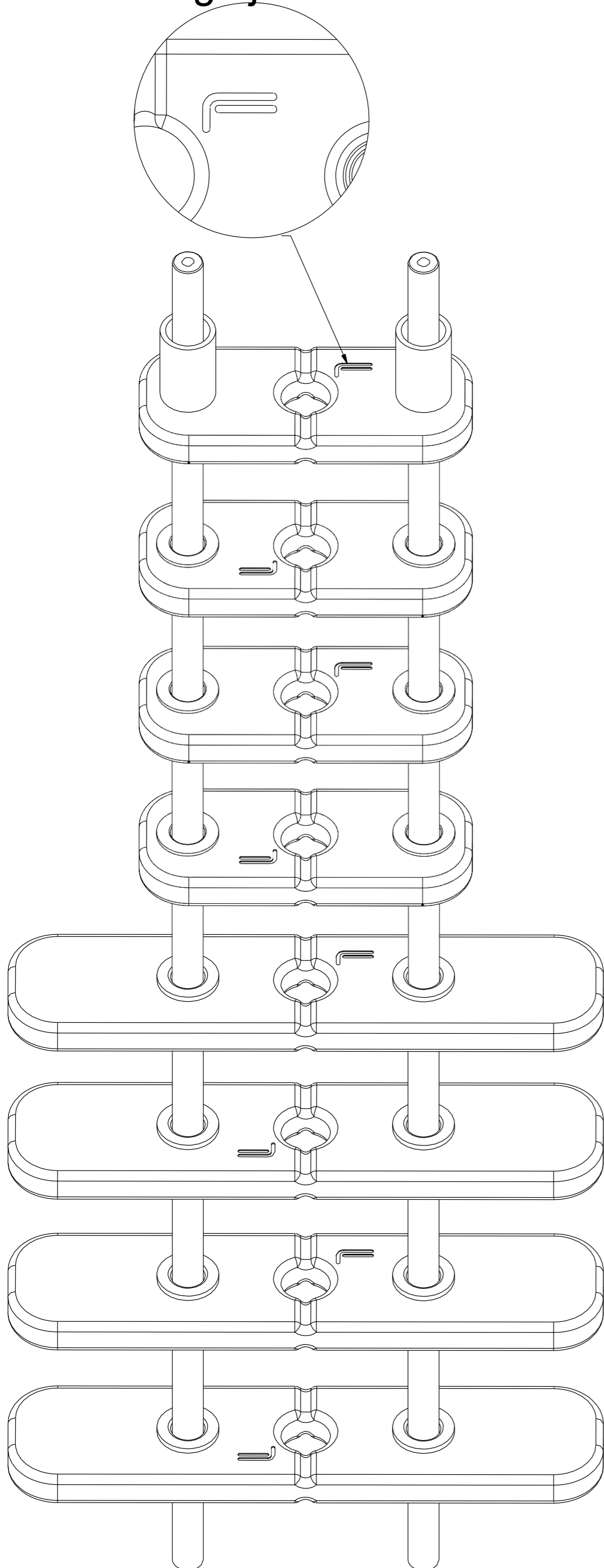
FELSŐ



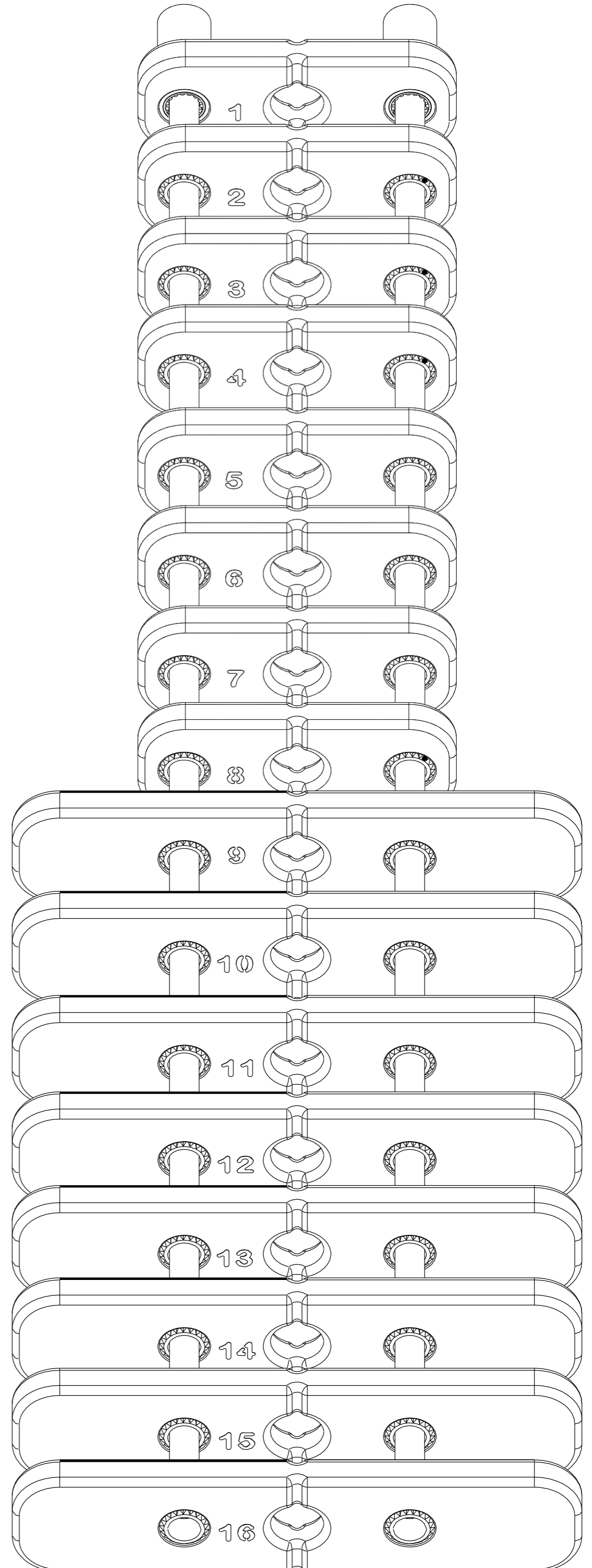
**FIGYELEM!**



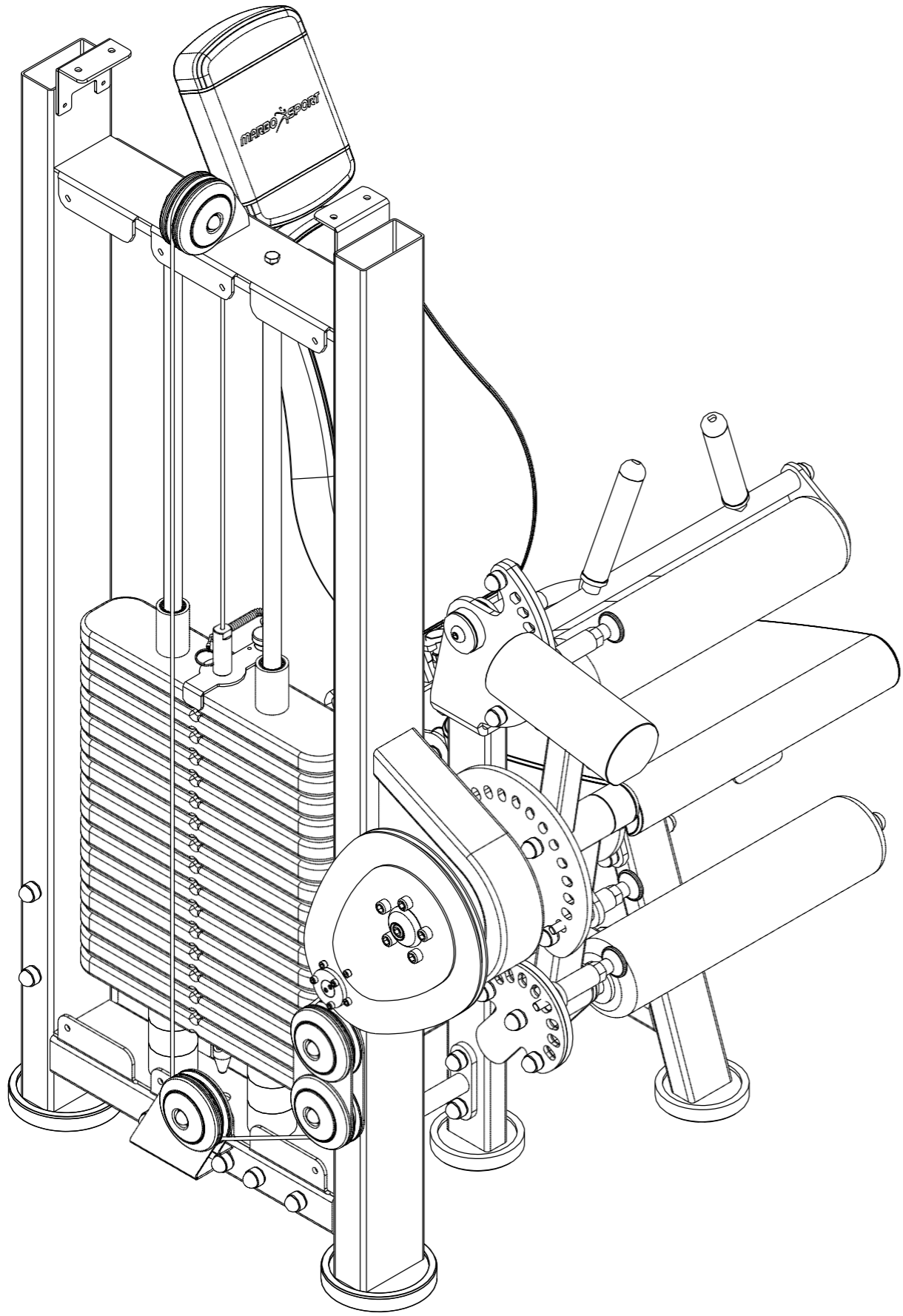
A súlytartón lévő súlyokat  
felváltva F betű/  
logó jelöli.



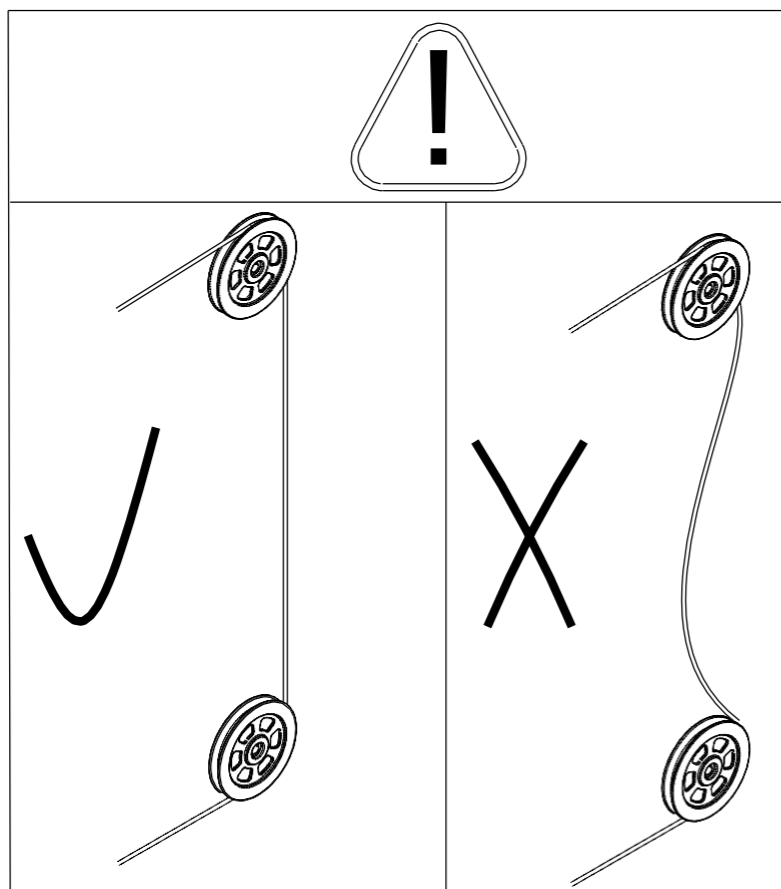
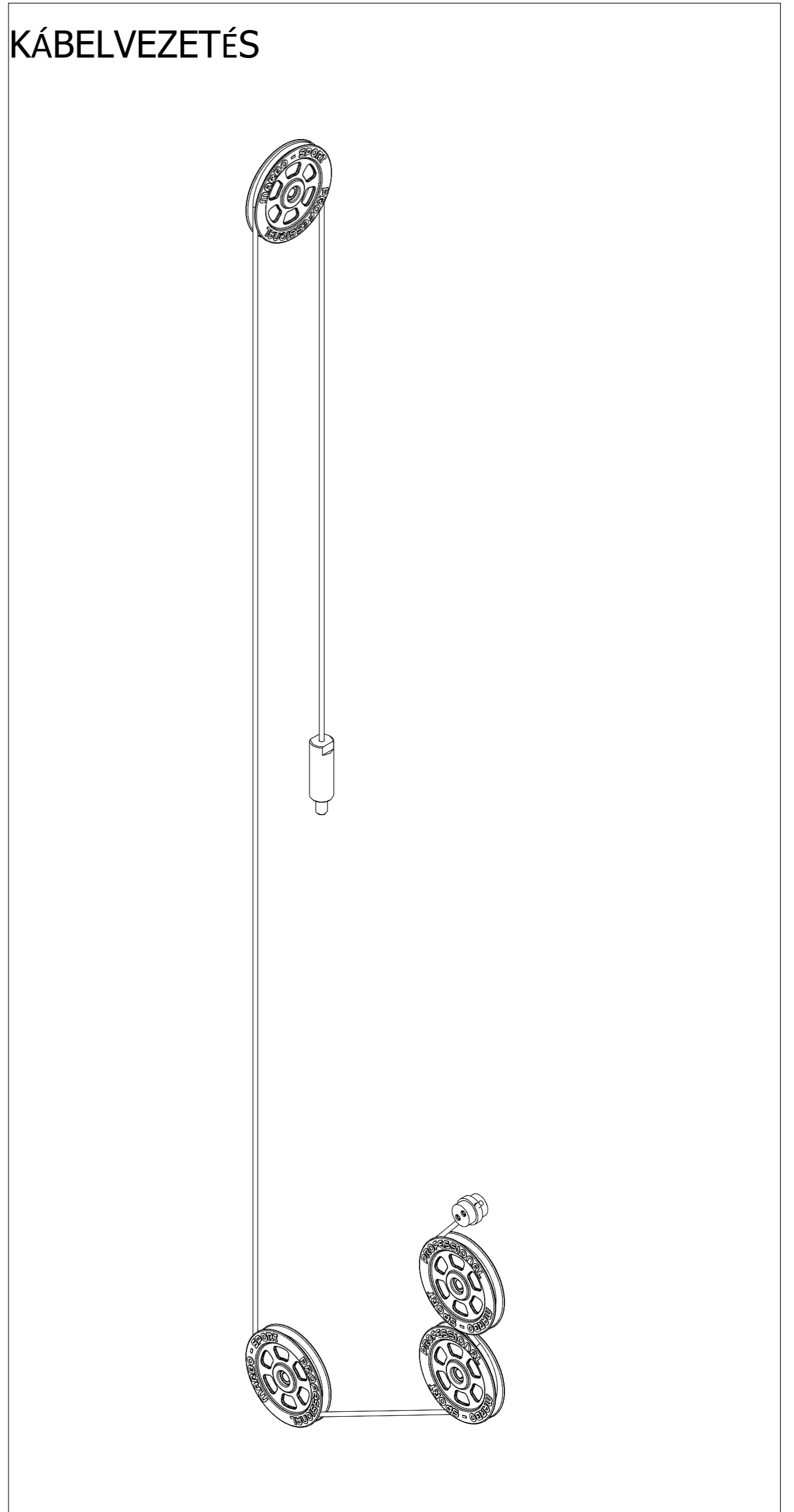
Szerelje fel az összes súlyt a  
számozás szerint.



# 5. LÉPÉS

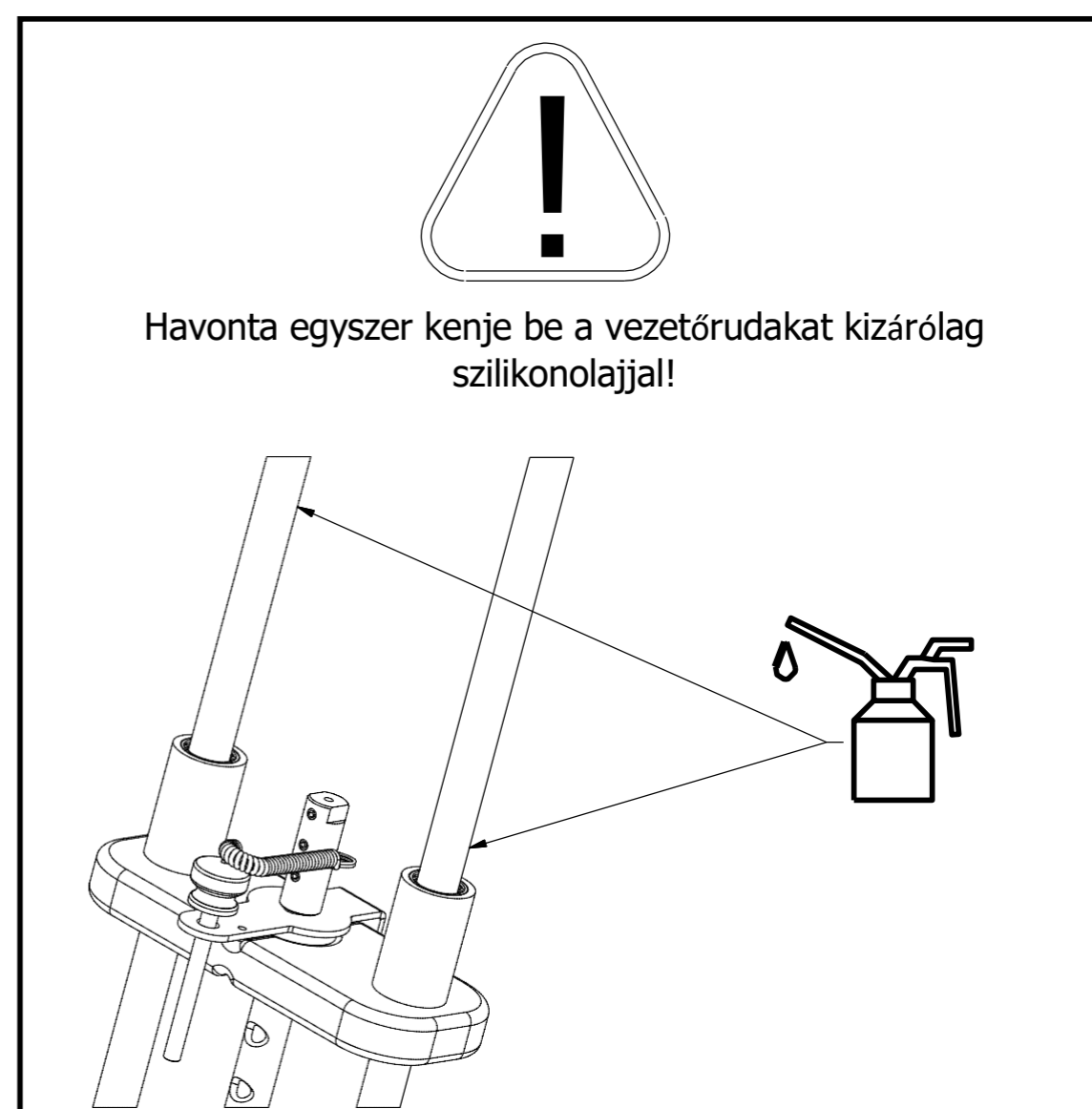
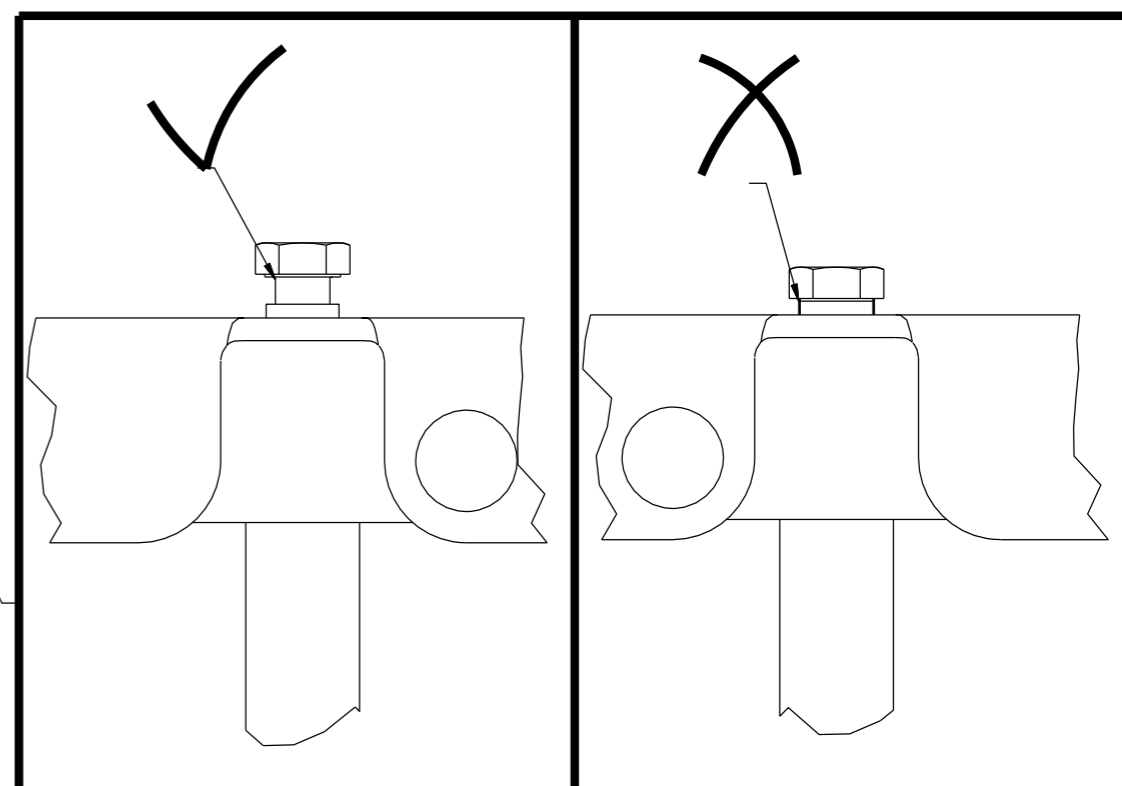
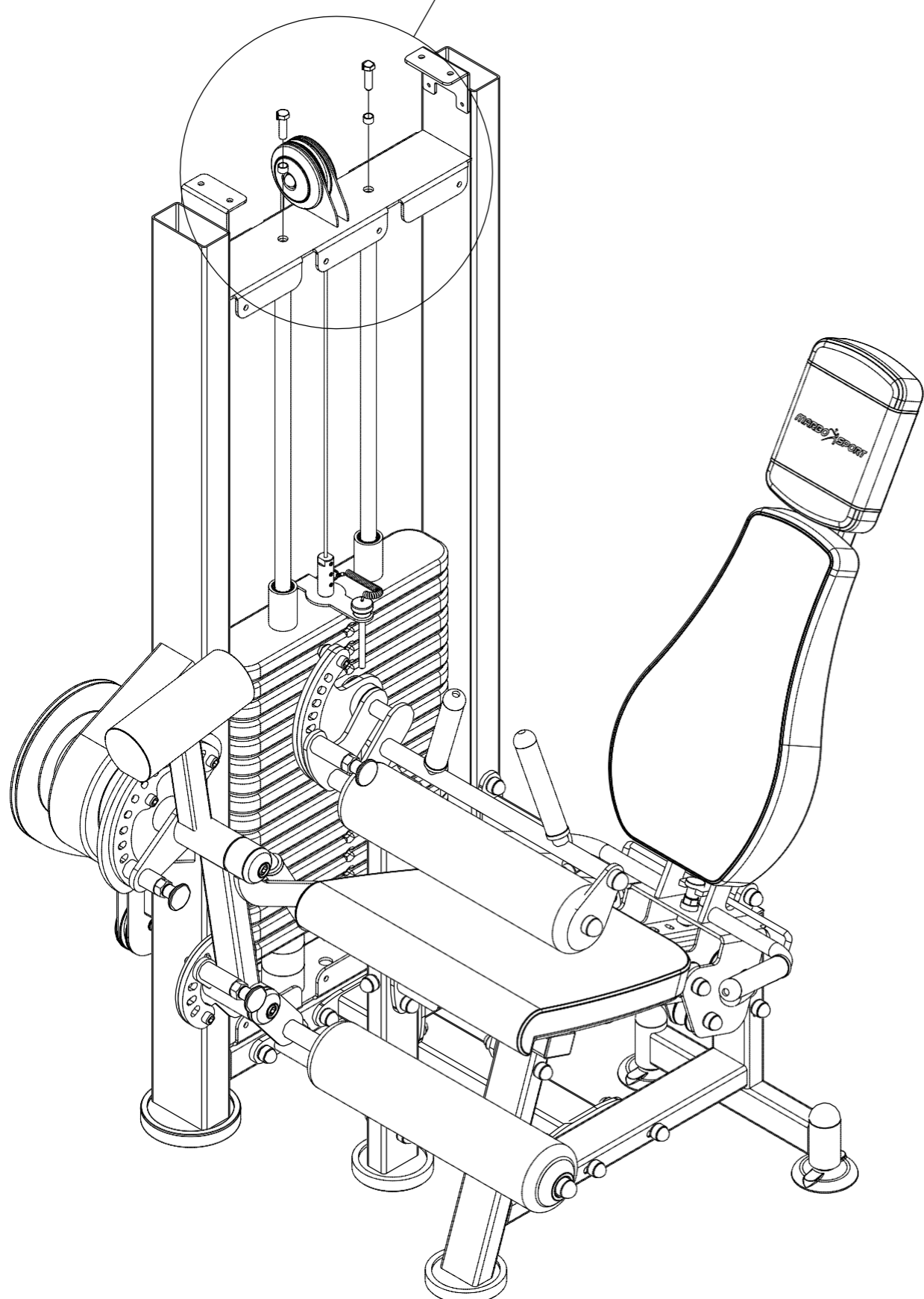
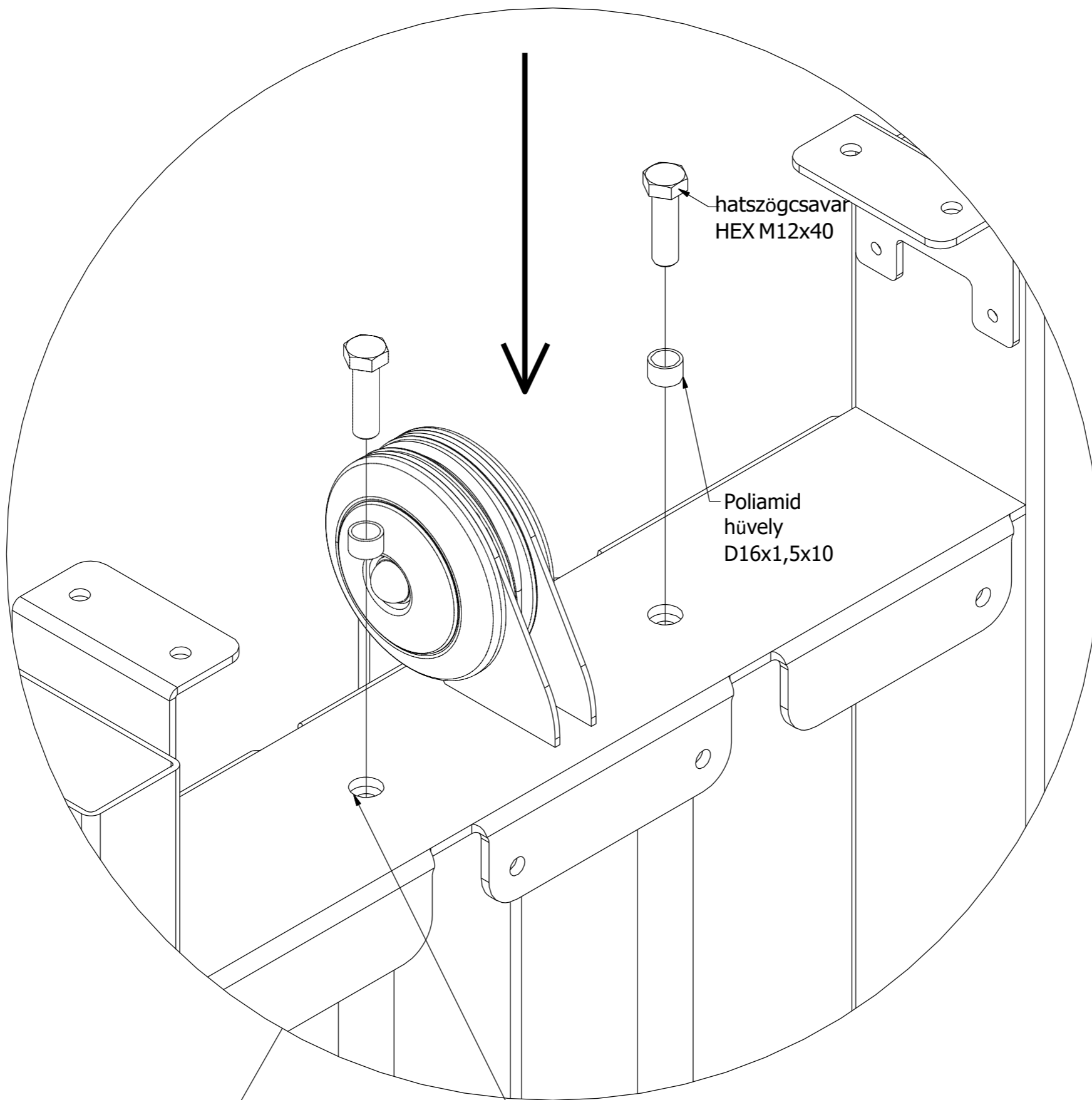


## KÁBELVEZETÉS

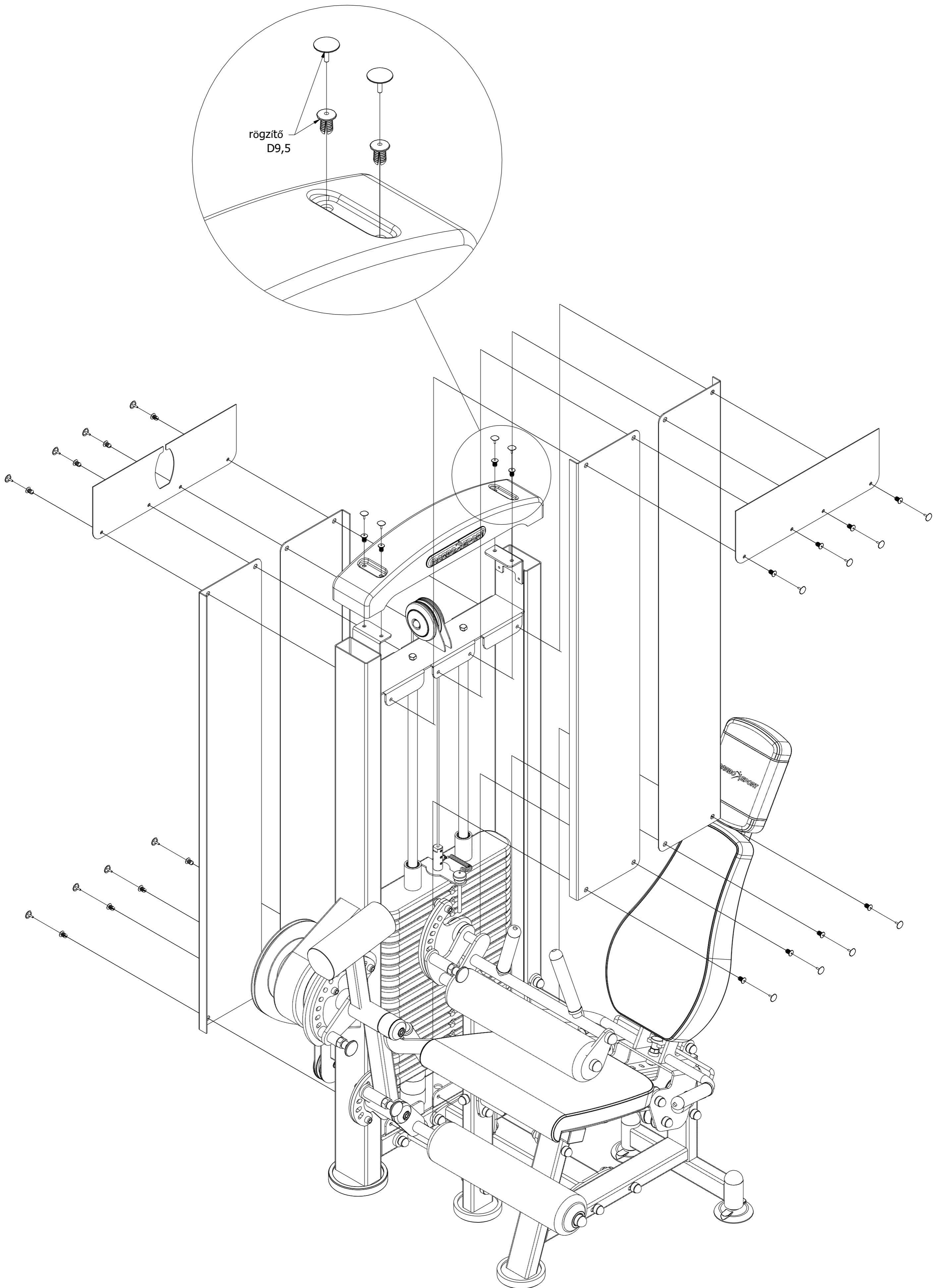




# 6. LÉPÉS



# 7. LÉPÉS



# 8. LÉPÉS

