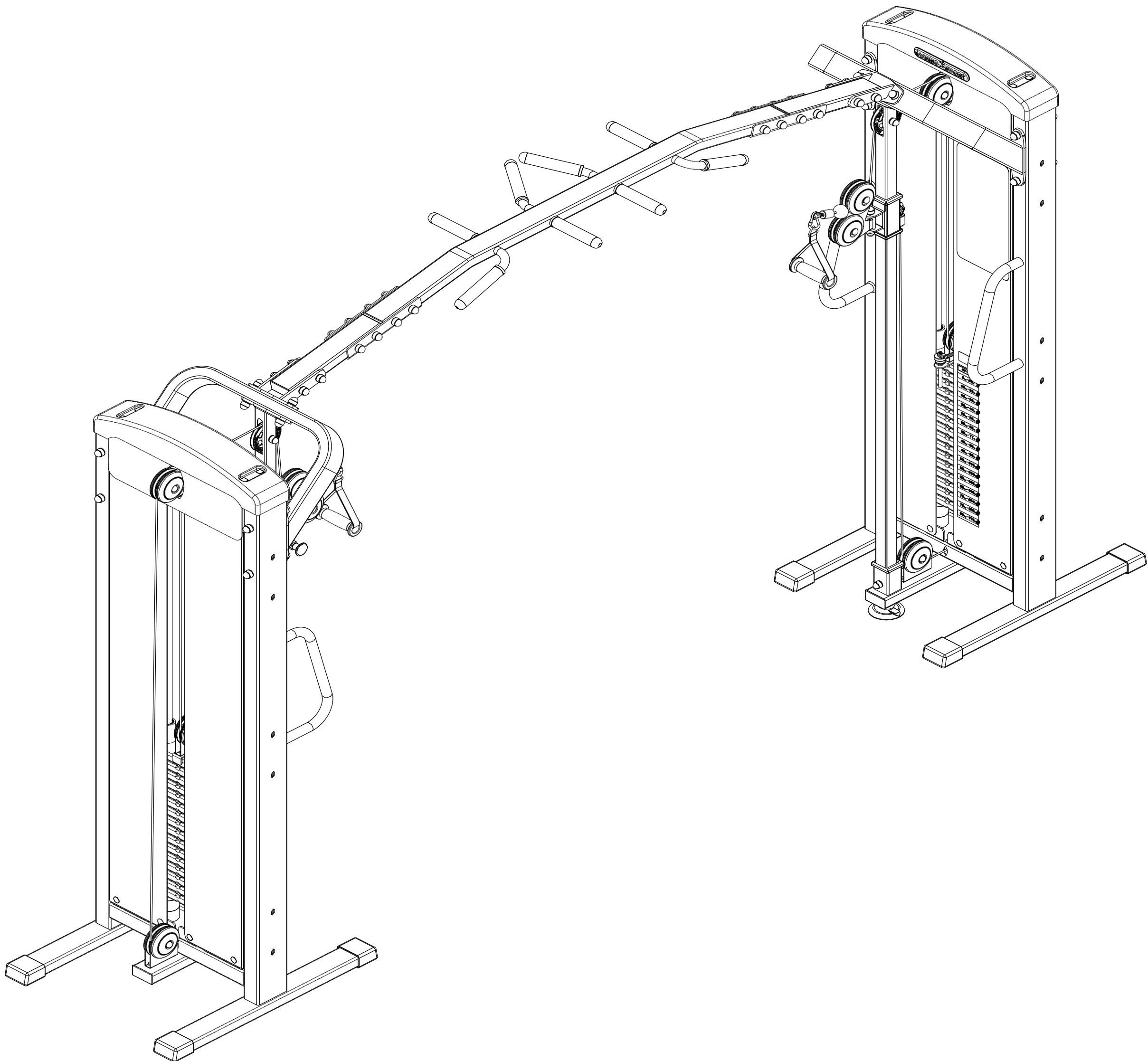


ÖSSZESZERELÉSI ÚTMUTATÓ

KERESZTCSIGA

**MP-U204**



[www.marbo-sport.pl](http://www.marbo-sport.pl)

## **ÖSSZESZERELÉS ELŐTT**

- Kérjük olvassa a használati útmutatót, mielőtt elkezdené a készülék összeszerelését.
- Pontosán be kell tartania a szerelési utasításokat.
- Az elejétől a végéig kövesse az utasításokat és szerelje össze a teljes egységet.
- Az összeszerelési utasításokat úgy állítják össze, hogy egyszerre csak egy részt végezzen el, ezért befejezi az egyik részt, és továbblép a másikra.
- Ha valami hiányzik az egység összeállításakor, akkor meg kell adnia a hiányzó alkatrész pontos cikkszámát.
- Az egység összeállításának elősegítésére vázlatot használtunk.
- Ellenőrizze az alkatrészek pontos elhelyezkedését a vázlaton.
- A készüléket hetente legalább egyszer ellenőrizni kell, hogy vannak-e olyan anyák és csavarok, amelyek lazán működhetnek, illetve ellenőrizze a forgó alkatrészek kopásait is.

## **AZ ALÁBBI SZERSZÁMOKRA VAN SZÜKSÉG**

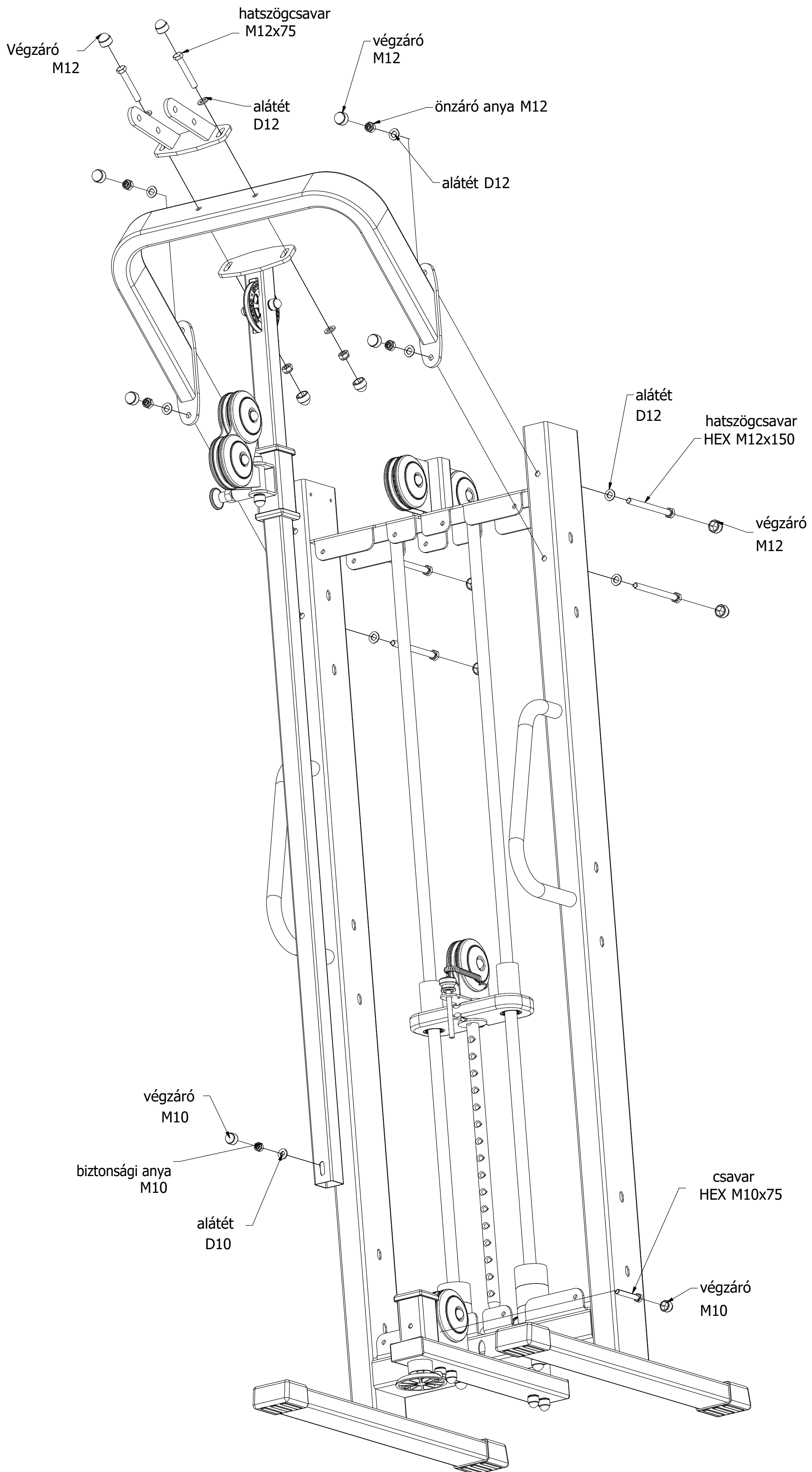
GUMI KALAPÁCS

CSAVARKULCS  
2x19 / 2x10 /

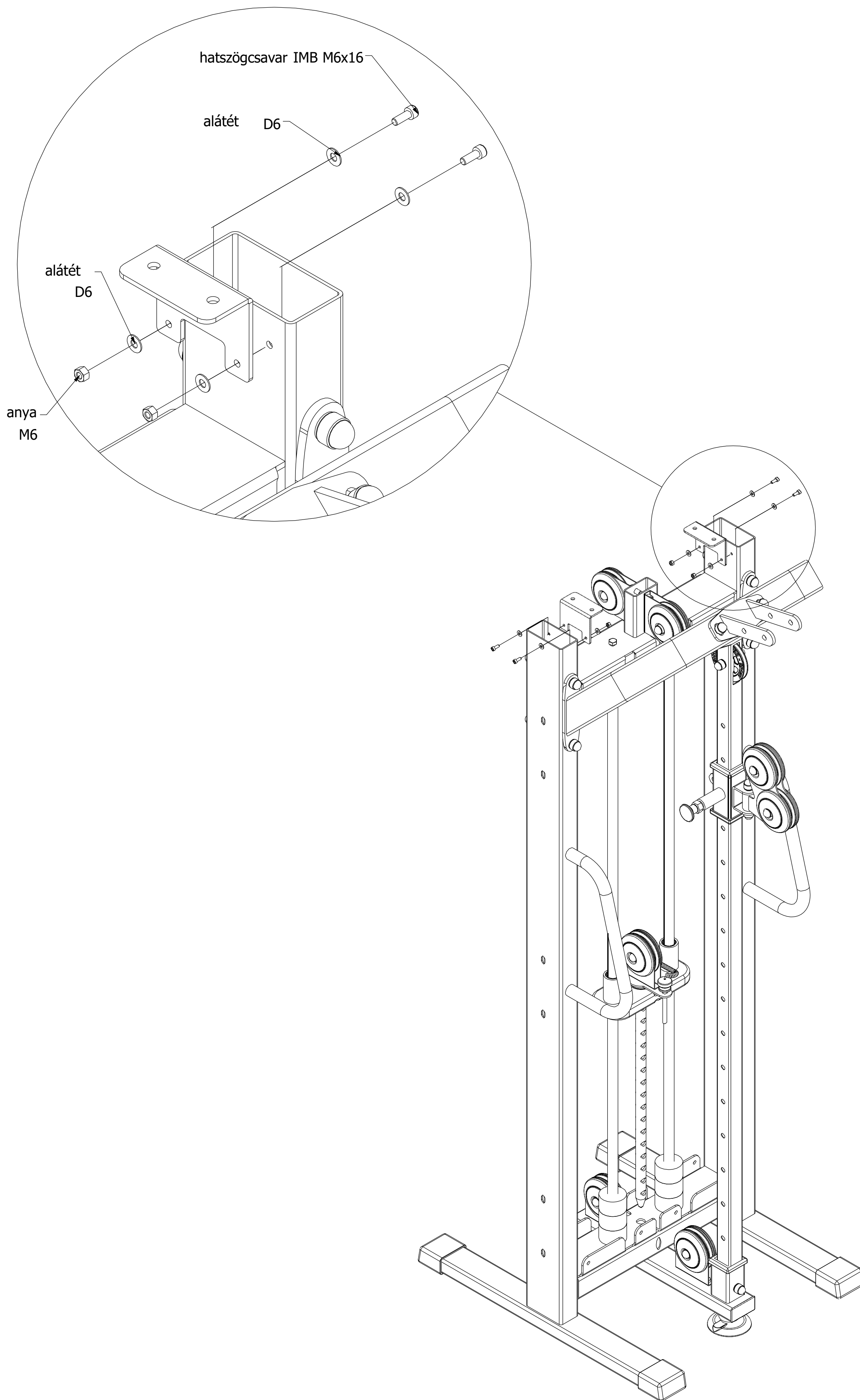
IMBUSZKULCS  
10 / 5



# 1. LÉPÉS

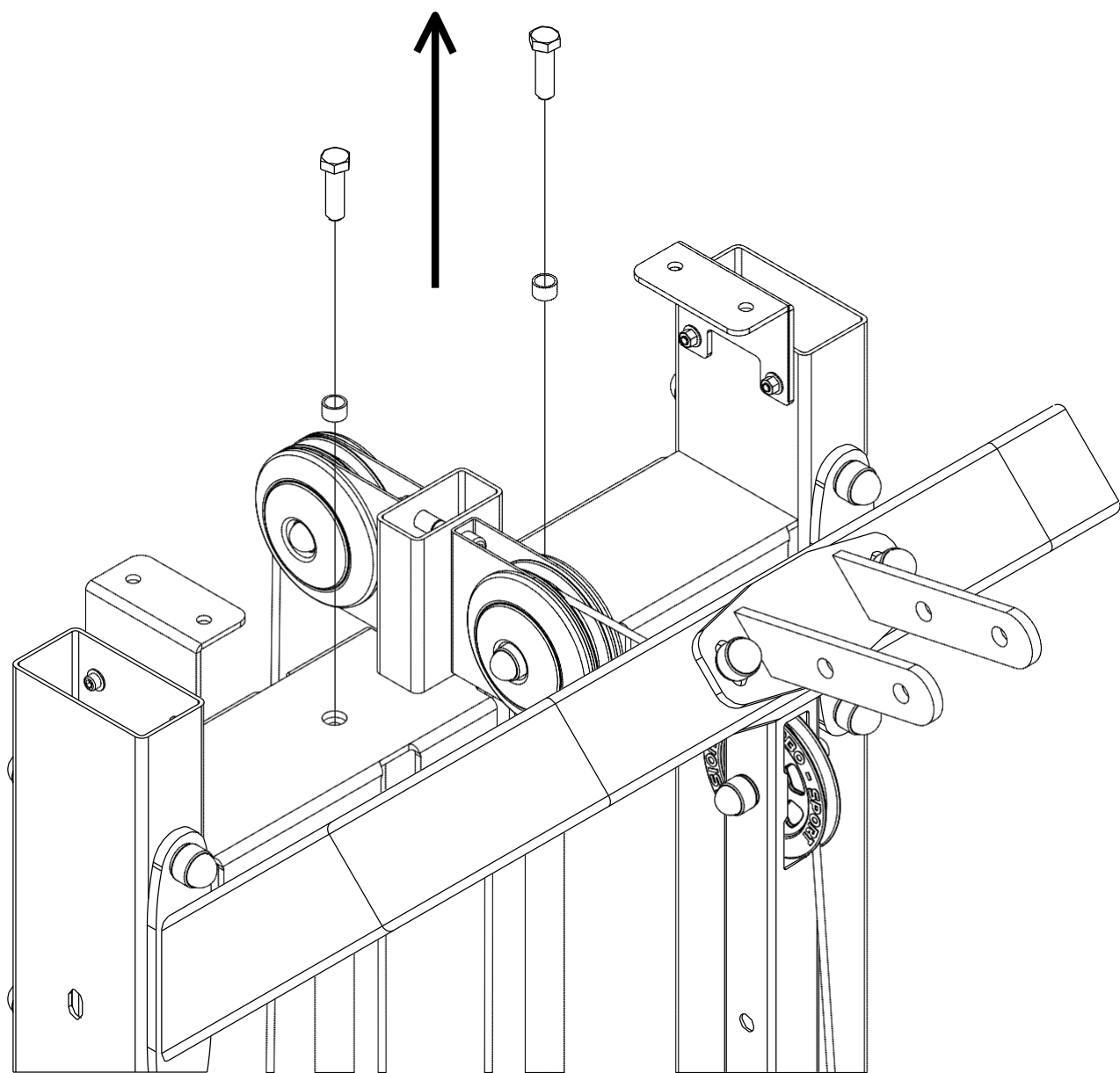


# 2. LÉPÉS

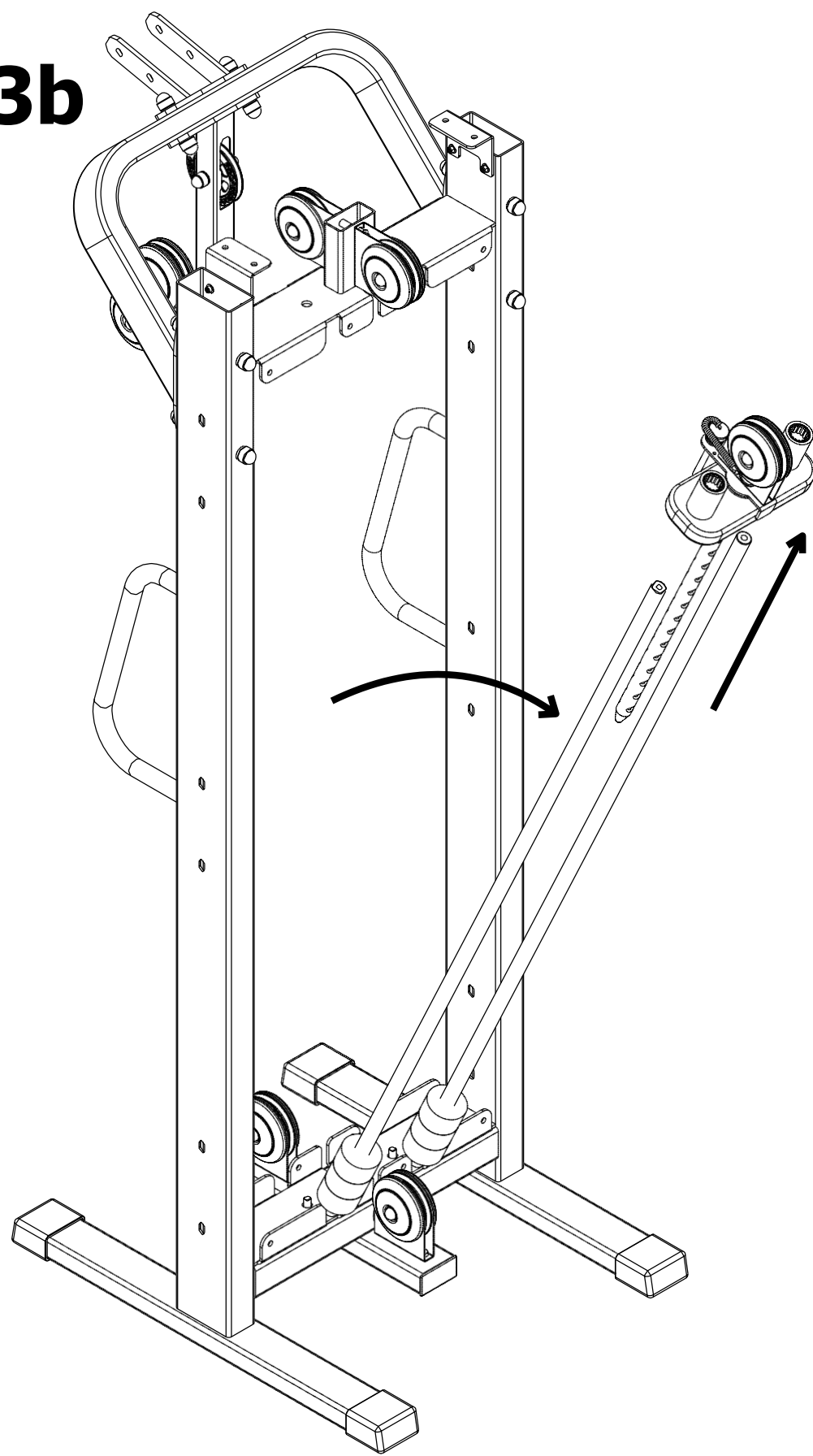


# 3. LÉPÉS

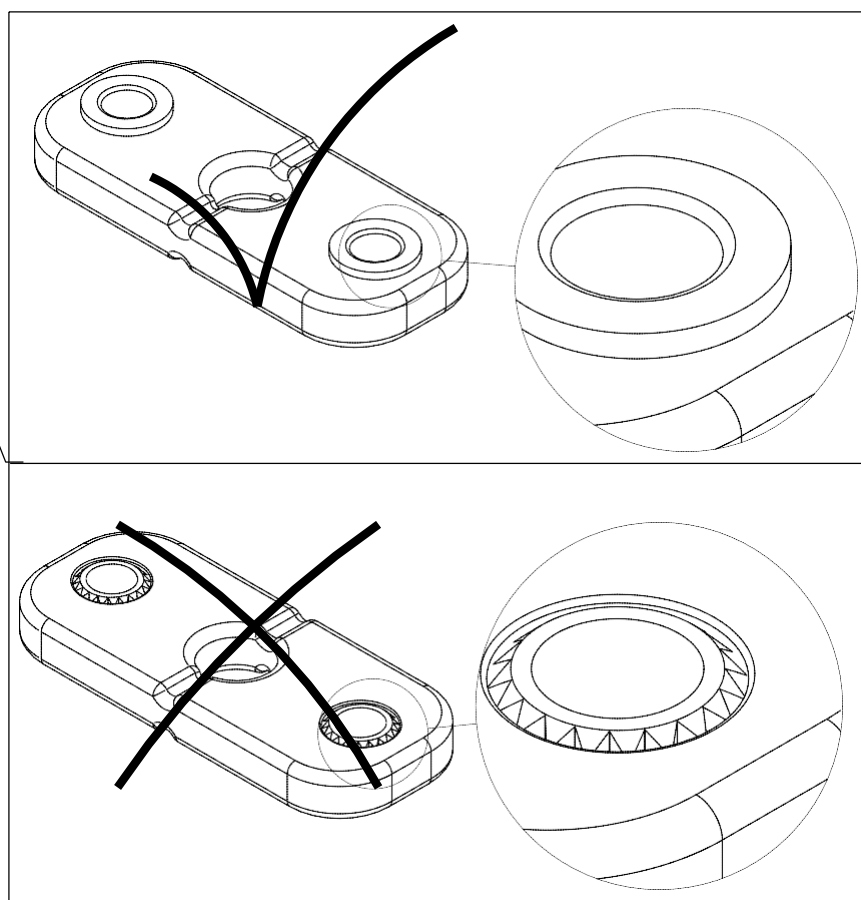
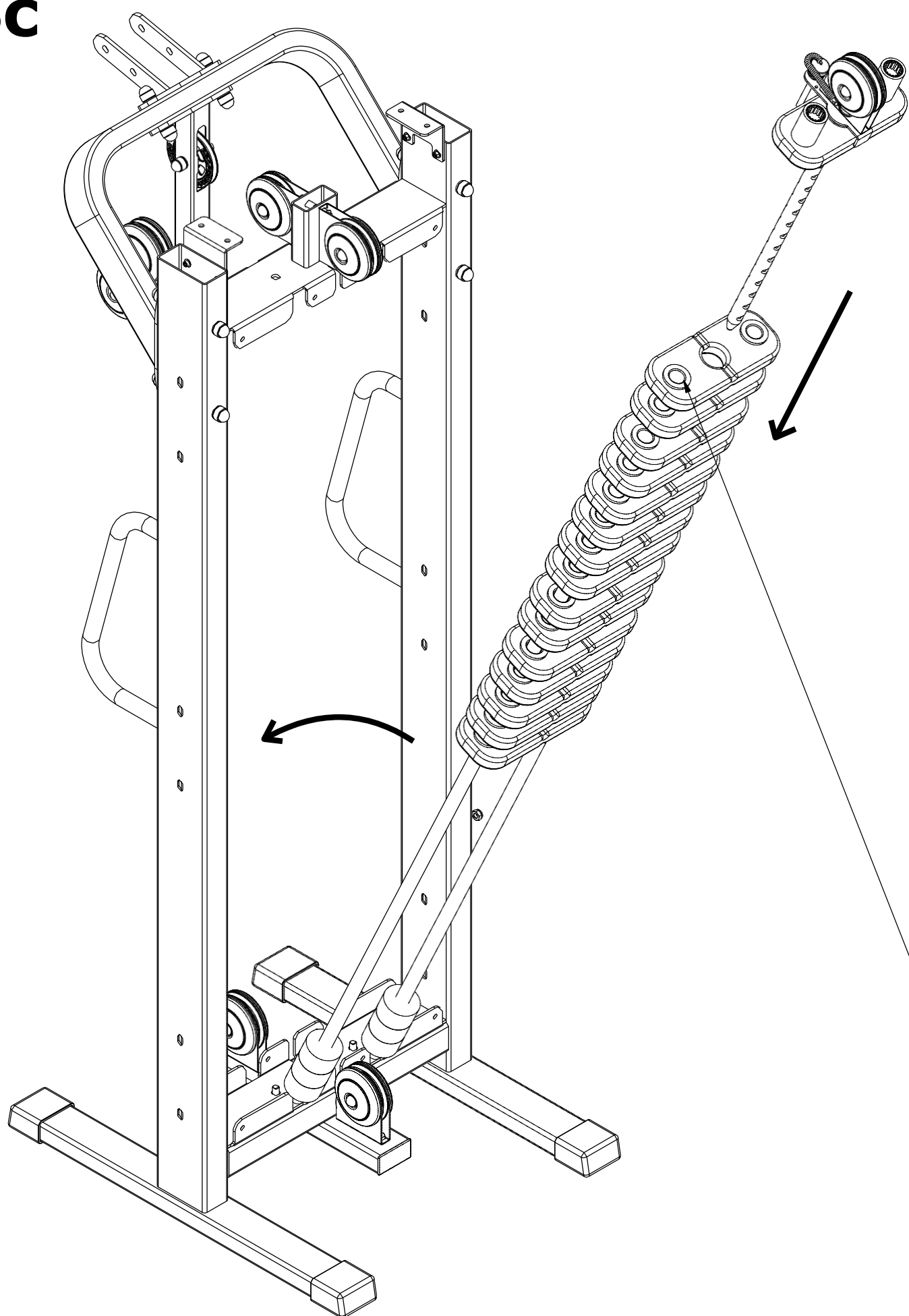
3a



3b



3c

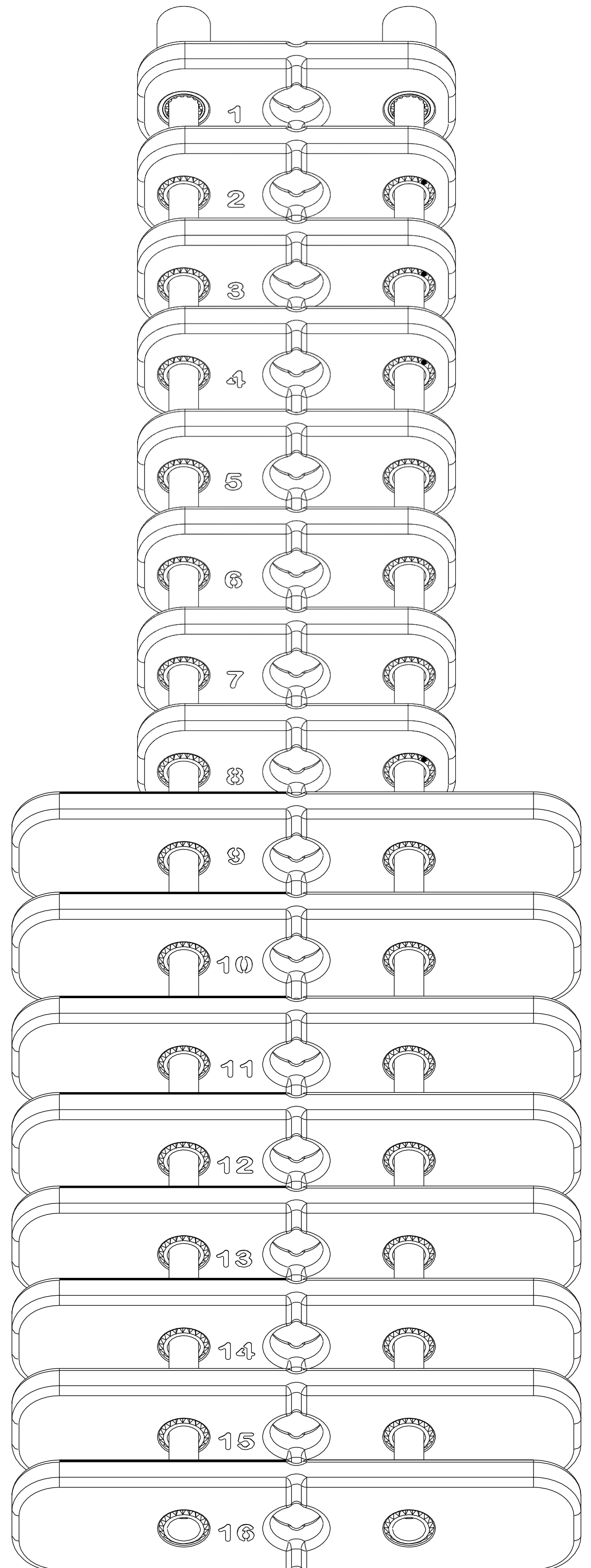
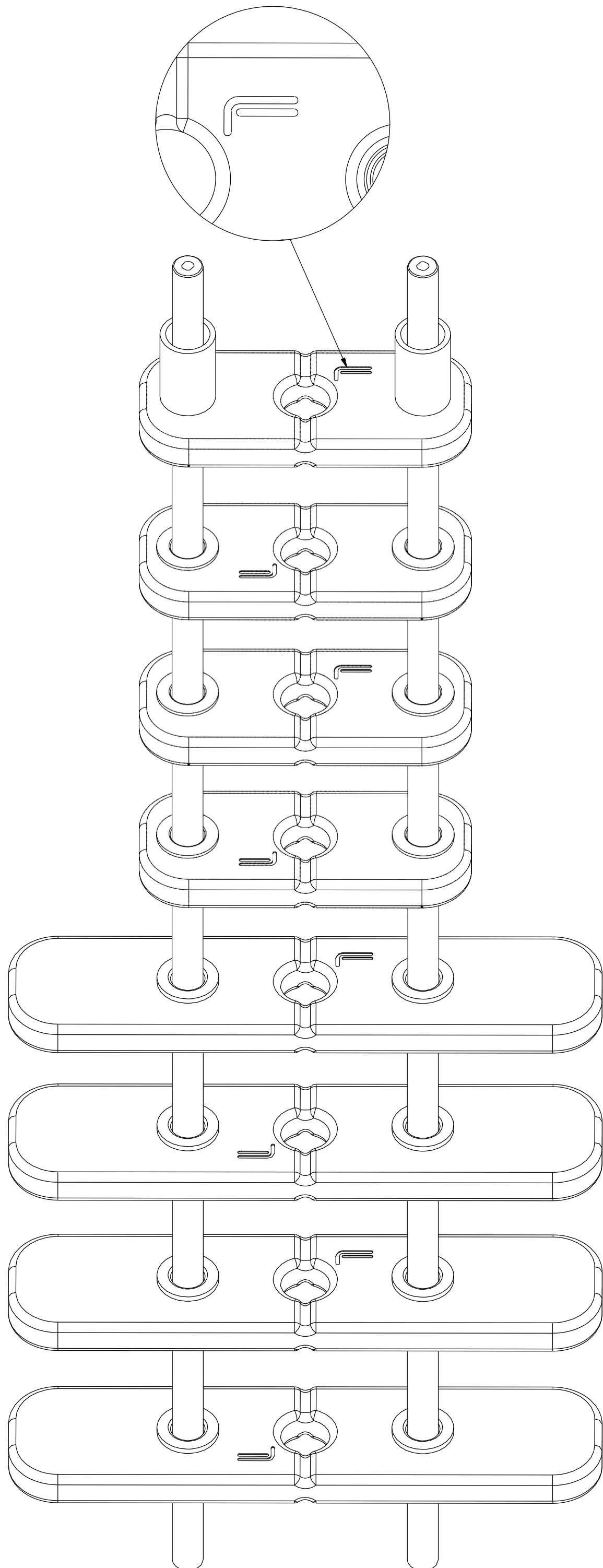


# FIGYELEM!

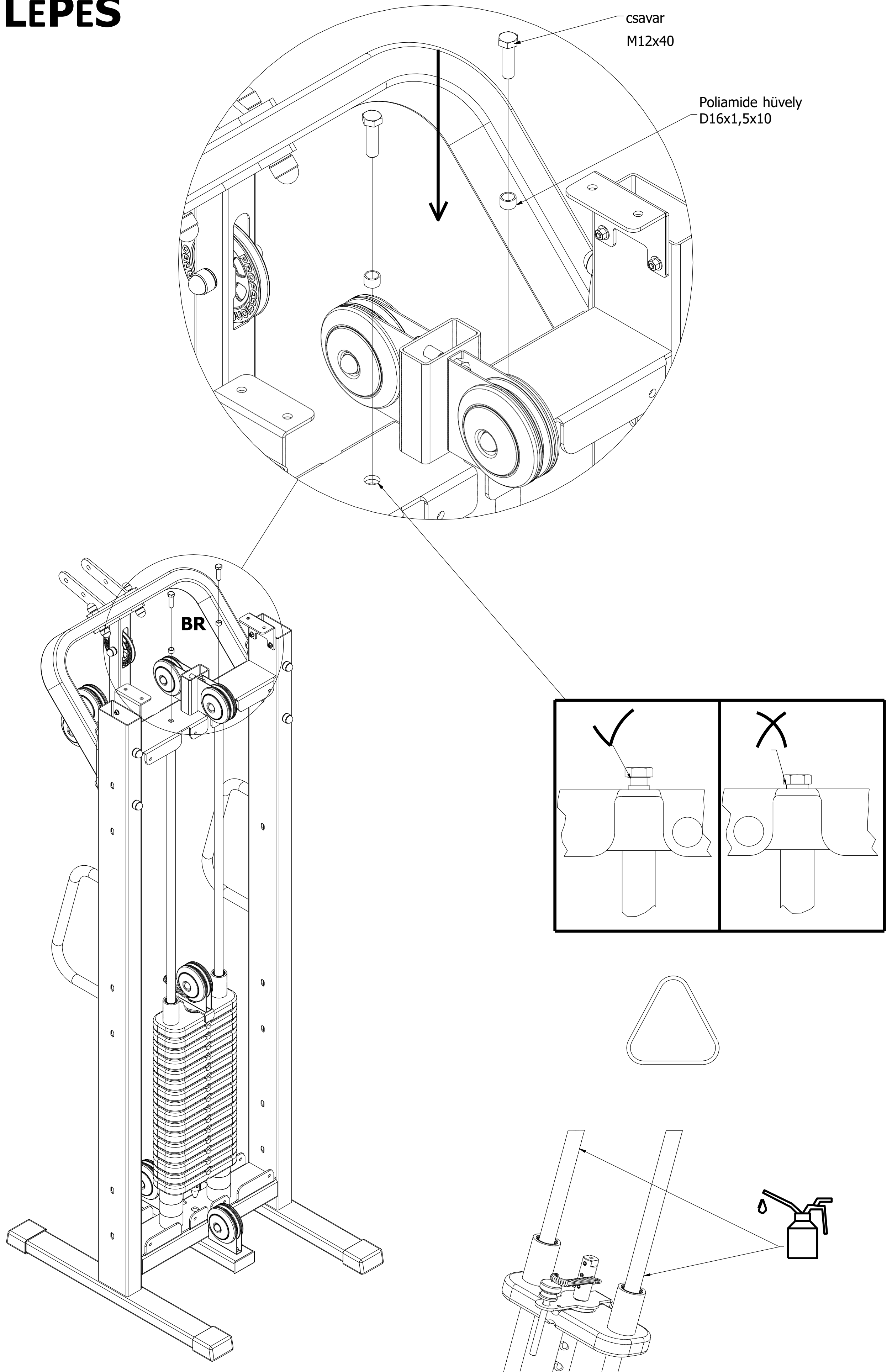


A súlytartón lévő  
súlyokat felváltva  
F betű/logo jelöli

Szerelje fel az  
összes súlyt a  
számozás  
szerint



# 4. LÉPÉS



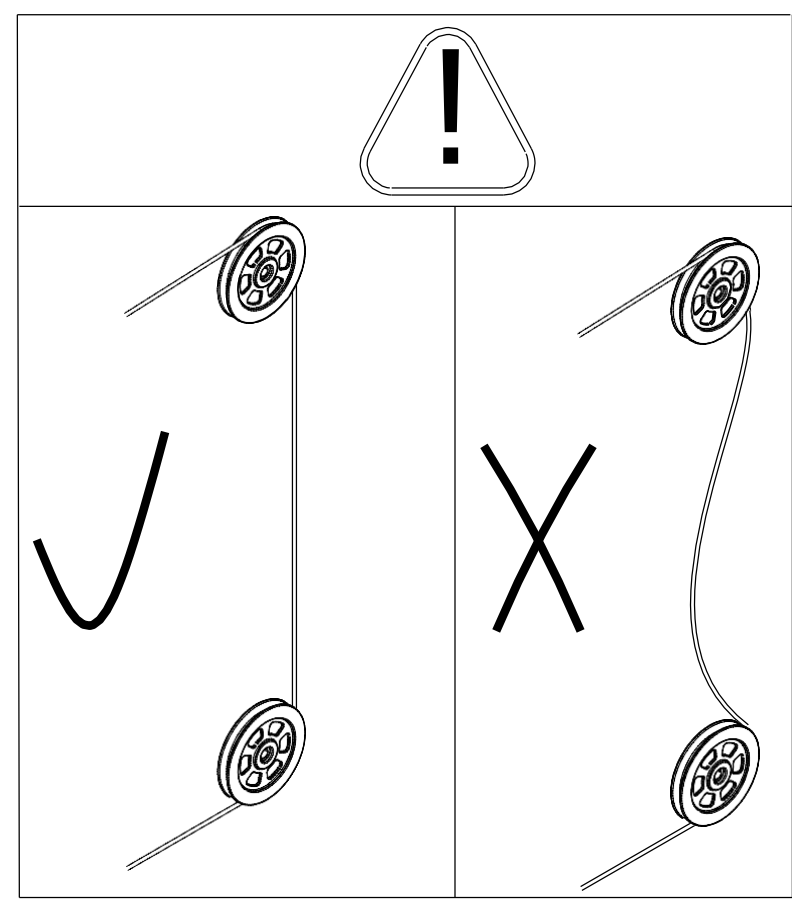
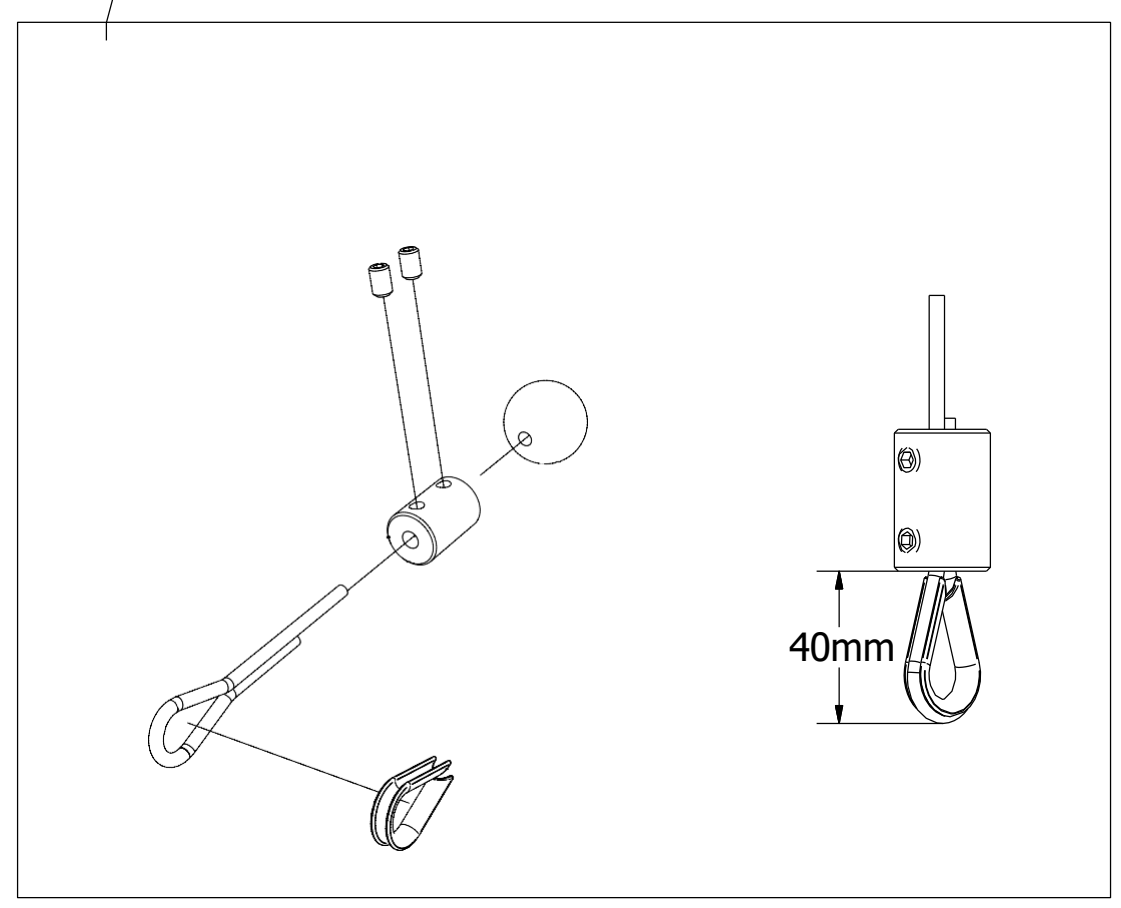
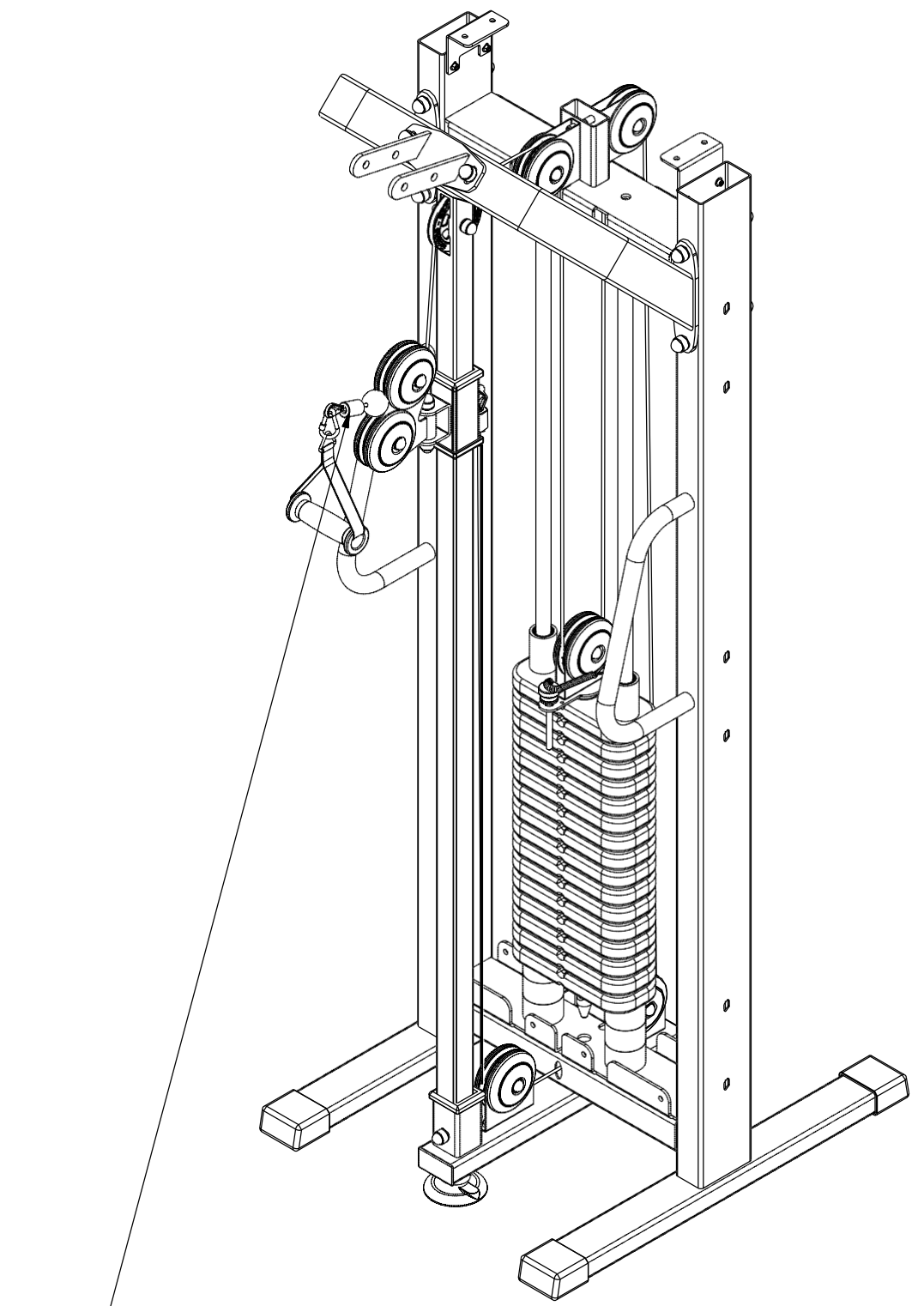
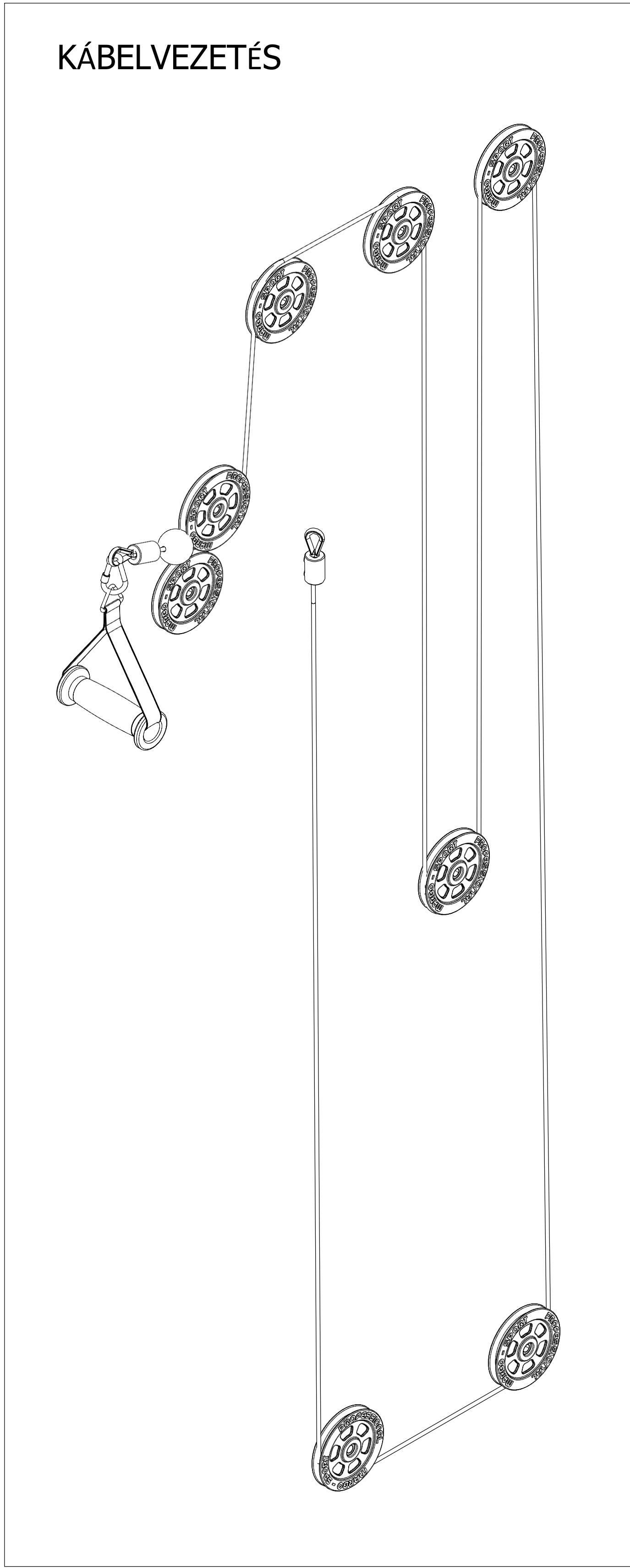


Havonta egyszer kenje be a vezetőrudakat kizárólag szilikonolajjal!

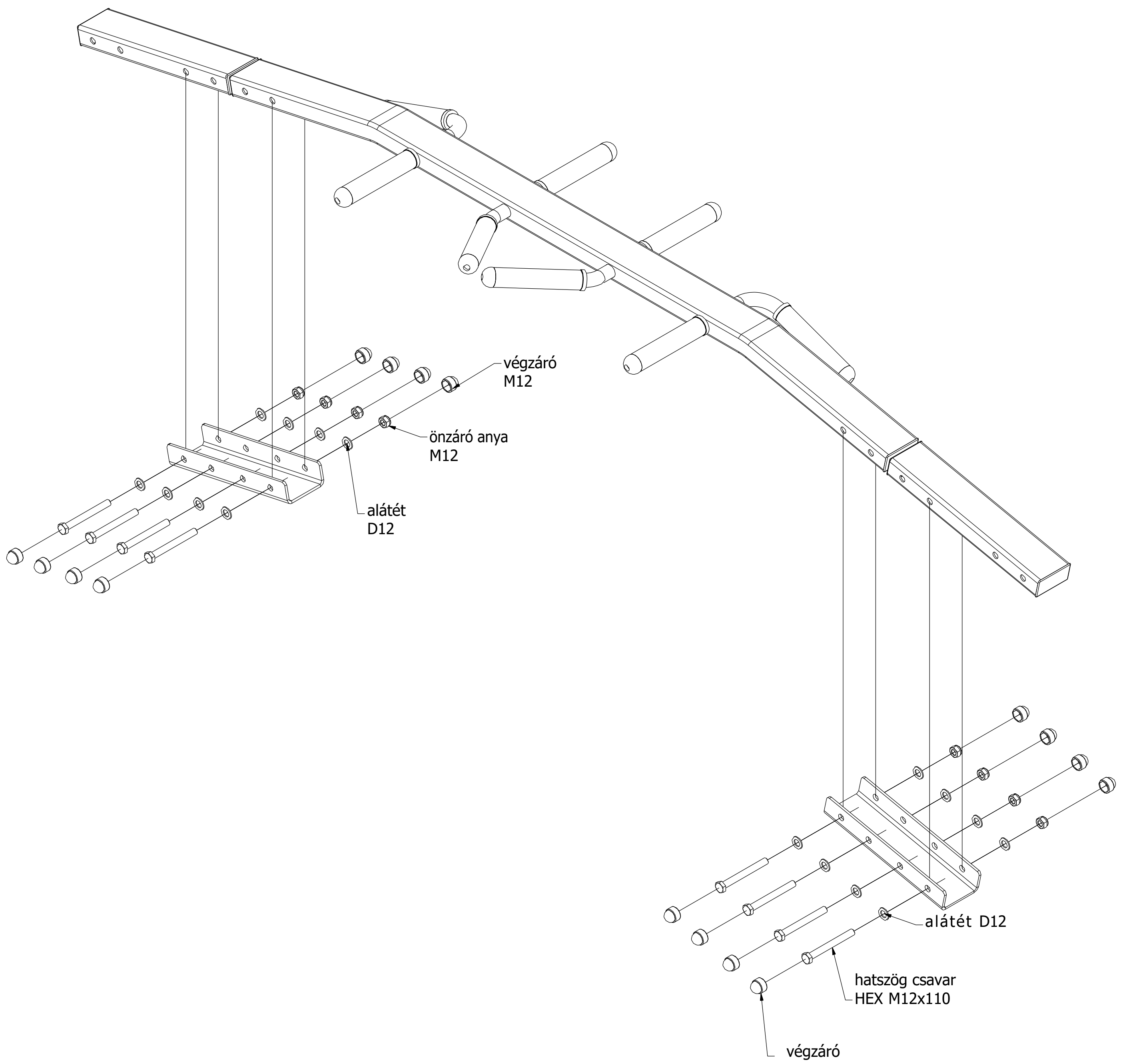


# 5. LÉPÉS

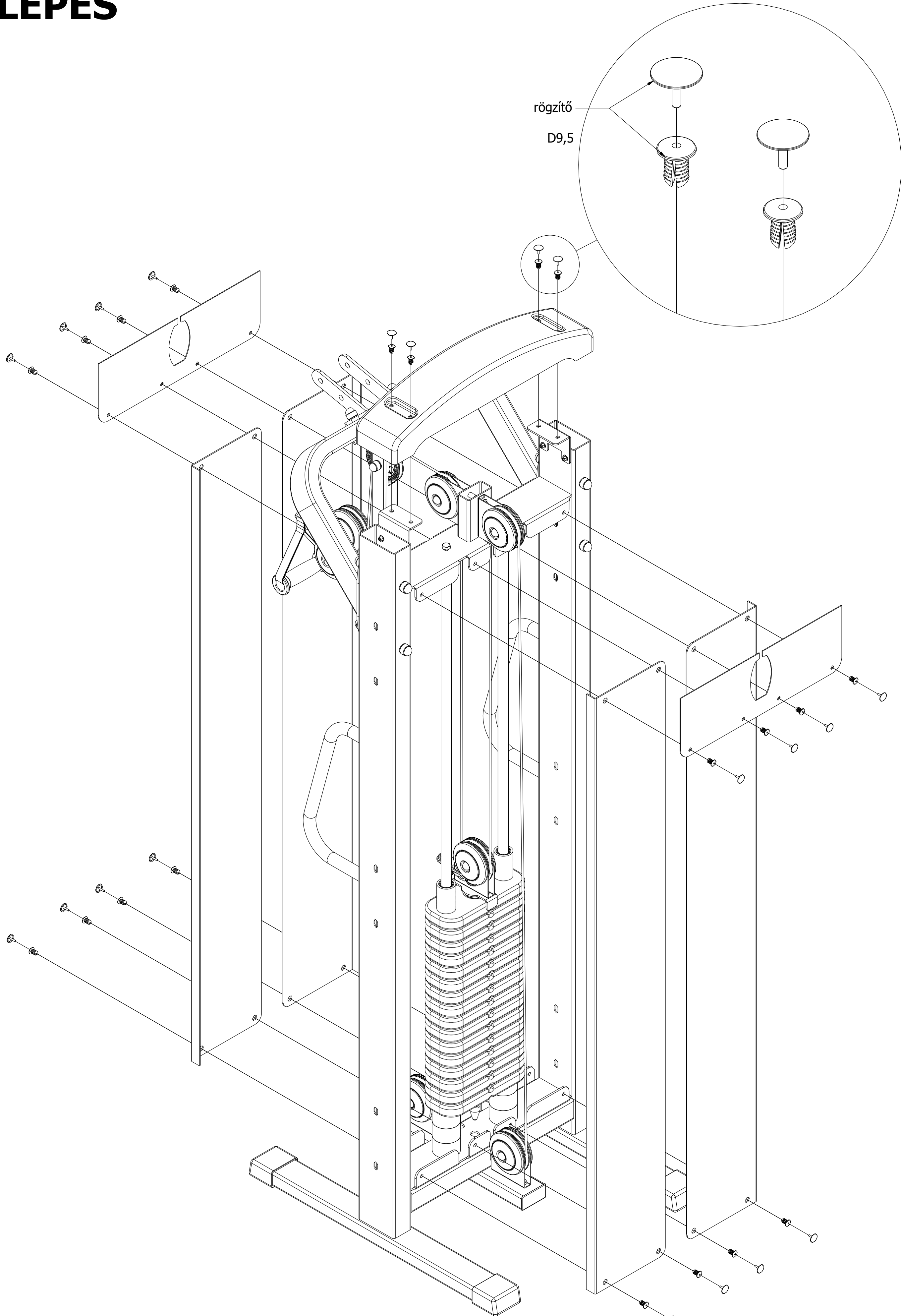
## KÁBELVEZETÉS



# 6. LÉPÉS

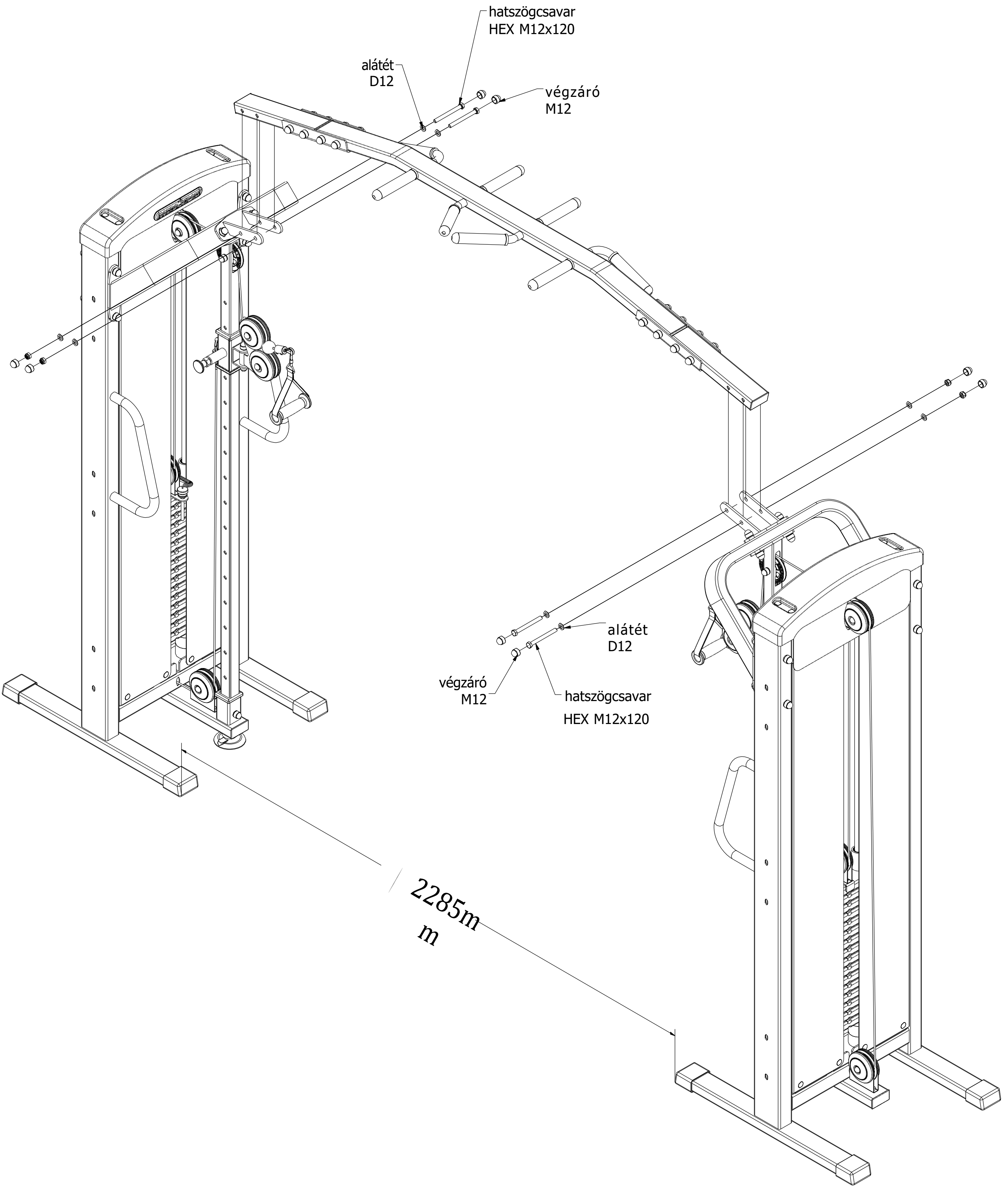


# 7. LÉPÉS

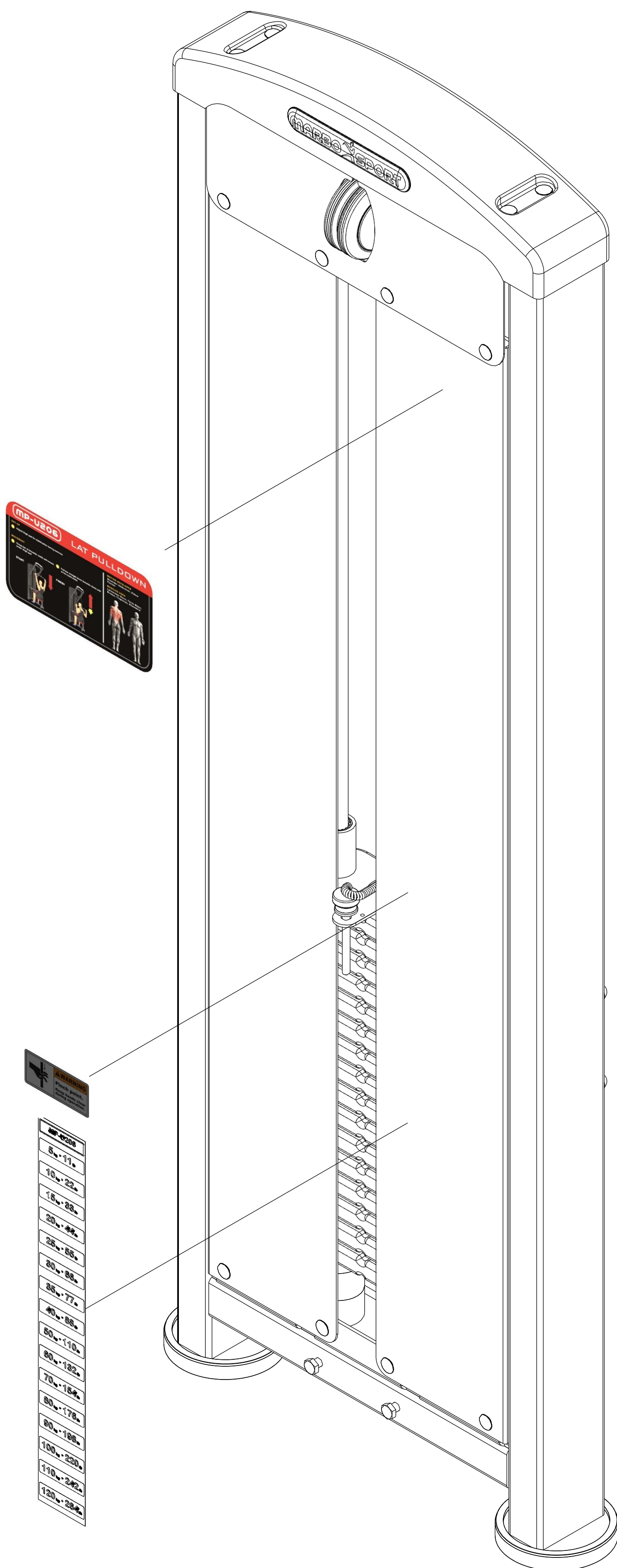


rögzítő  
D9,5

# 8. LÉPÉS



# 9. LÉPÉS



x2