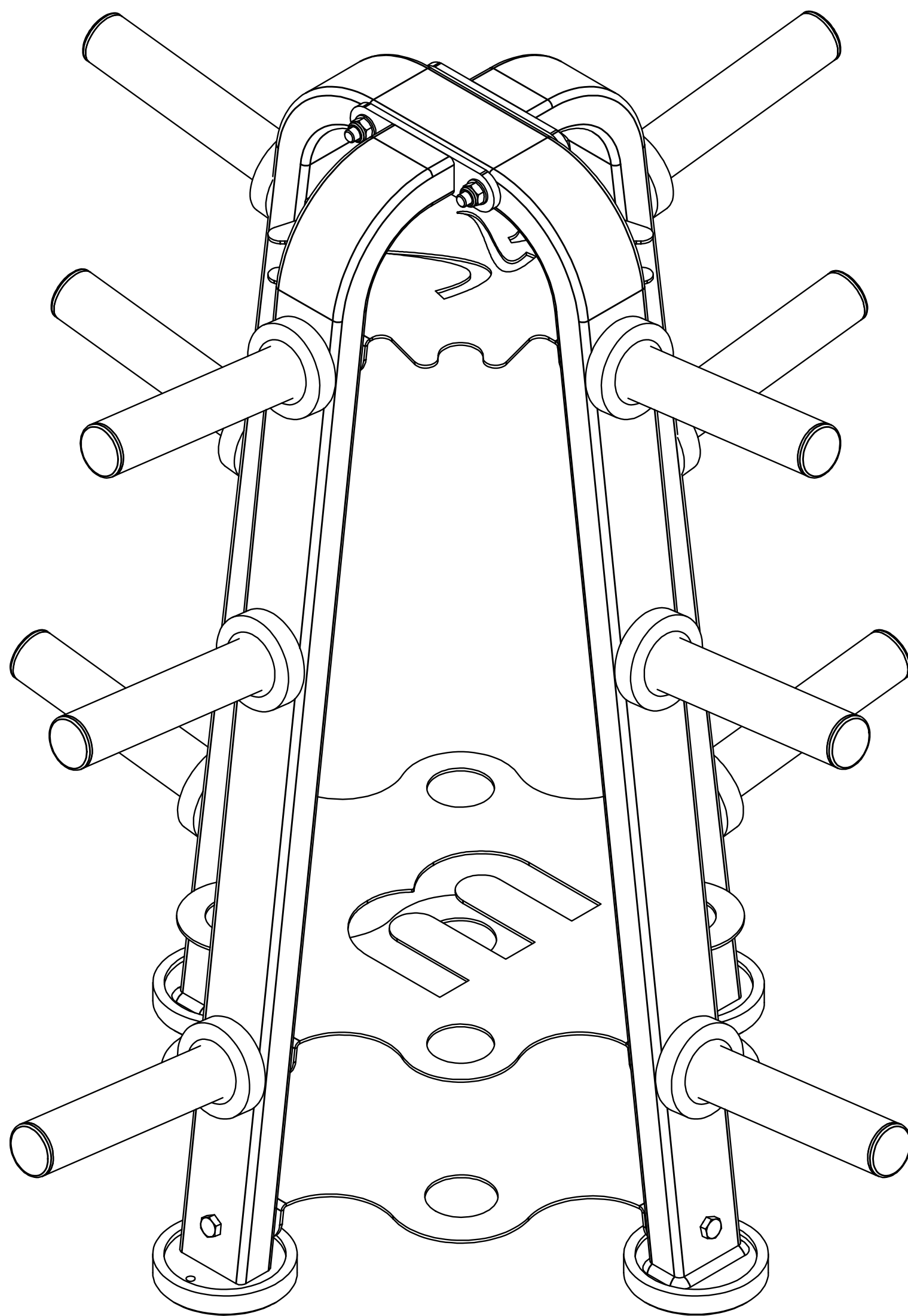


INSTRUKCJA MONTAŻU

ASSEMBLY INSTRUCTION

STOJAK NA OBCIĄŻENIE OLIMPIJSKIE I GRYFY OLYMPIC WEIGHT BARS TREE MP-S204



PRZED MONTAŻEM

- ▶ Przeczytaj to zanim rozpoczniesz montaż urządzenia
- ▶ Podczas montażu, podążaj zgodnie z instrukcją
- ▶ Montaż rozpocznij od pierwszego kroku kończąc na ostatnim.
- ▶ Instrukcja montażu podzielona jest na etapy (kroki), wykonuj jeden etap na raz, dopiero po jego ukończeniu, przejdź do następnego kroku.
- ▶ Jeśli podczas montażu zorientujesz się, że brakuje którejś części, poinformuj nas o tym podając jej numer.
- ▶ Aby ułatwić montaż, zastosowaliśmy w instrukcji linie montażowe.
- ▶ Urządzenie musi być sprawdzane co najmniej raz w tygodniu pod względem poziomu dokręcenia śrub, nakrętek i elementów tapicerowanych które mogą się luzować podczas użytkowania urządzenia, a także pod względem zużycia elementów obrotowych

BEFORE ASSEMBLY

- ▶ This must be read before you start assembling this unit.
- ▶ You must follow the assembly instructions exactly as outlined.
- ▶ Assemble this unit starting at the beginning and work to the end
- ▶ The assembly instructions are set out so that you are only doing one section at a time, therefore you will finish one section and move on to the next.
- ▶ If something is missing when assembling this unit, you must notify us of the part number of the exact nut, bolt or part that is missing.
- ▶ To help you assemble this unit we have used line drawings.
- ▶ Check the line drawings for the exact positioning of the parts.
- ▶ The unit will need to be checked at least once a week for nuts and bolts that can work loose, upholstered pieces working loose and wear on pivot assemblies.

POTRZEBNE NARZĘDZIA / TOOLS NEEDED

**MŁOTEK GUMOWY
RUBBER HAMMER**



**KLUCZ OCZKOWY
KEY FLAT EYE
2x19**



**KLUCZ
PNEUMATYCZNY
IMPACT WRENCHES**



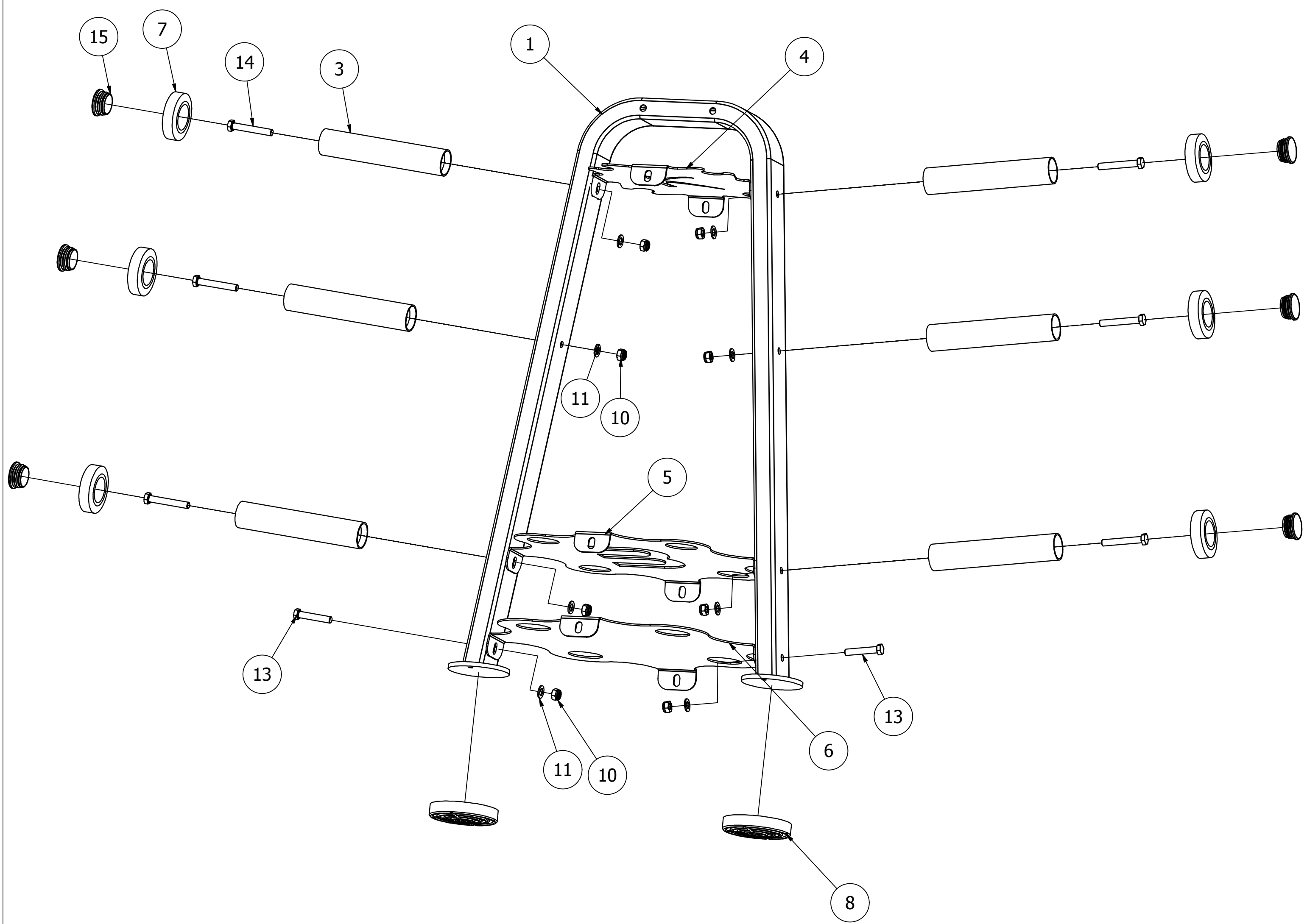
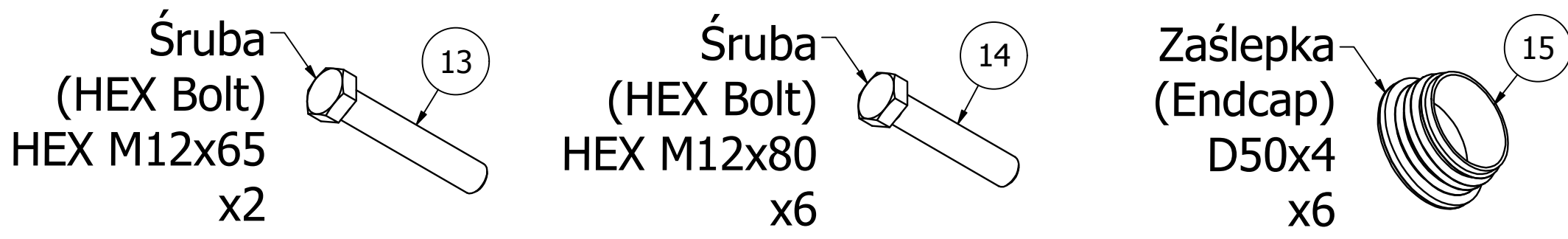
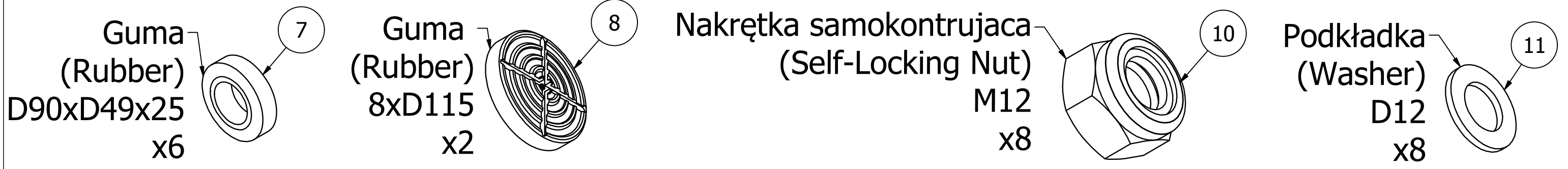
**NASADKA DO KLUCZA
IMPACT SOCKETS
19**



PRZEDŁUŻKA KLUCZA

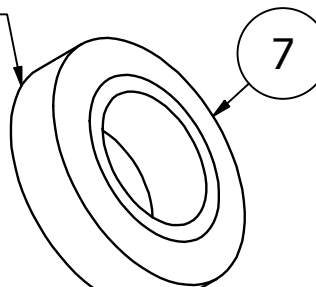


KROK 1 / STEP 1

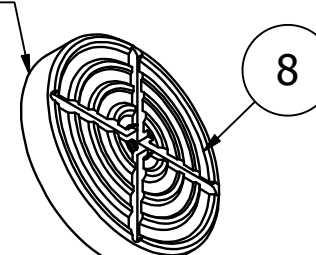


KROK 2 / STEP 2

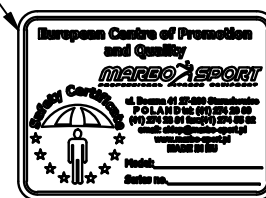
Guma
(Rubber)
D90xD49x25
x6



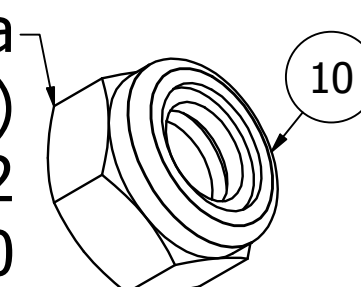
Guma
(Rubber)
8xD115
x2



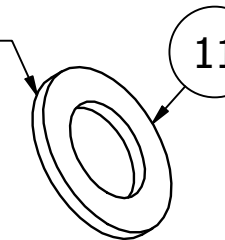
Naklejka SAFETY CERTIFICATE
(Sticker SAFETY CERTIFICATE)
50x68
x1



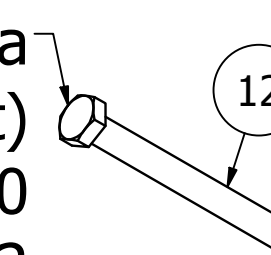
Nakrętka samokontrująca
(Self-Locking Nut)
M12
x10



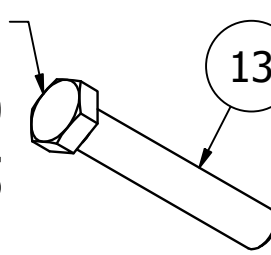
Podkładka
(Washer)
D12
x12



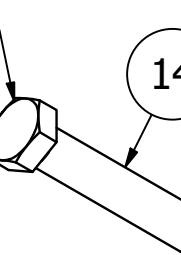
Śruba
(HEX Bolt)
HEX M12x120
x2



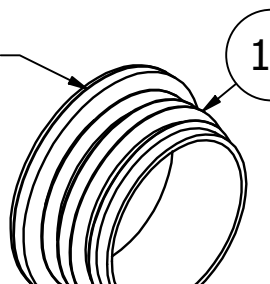
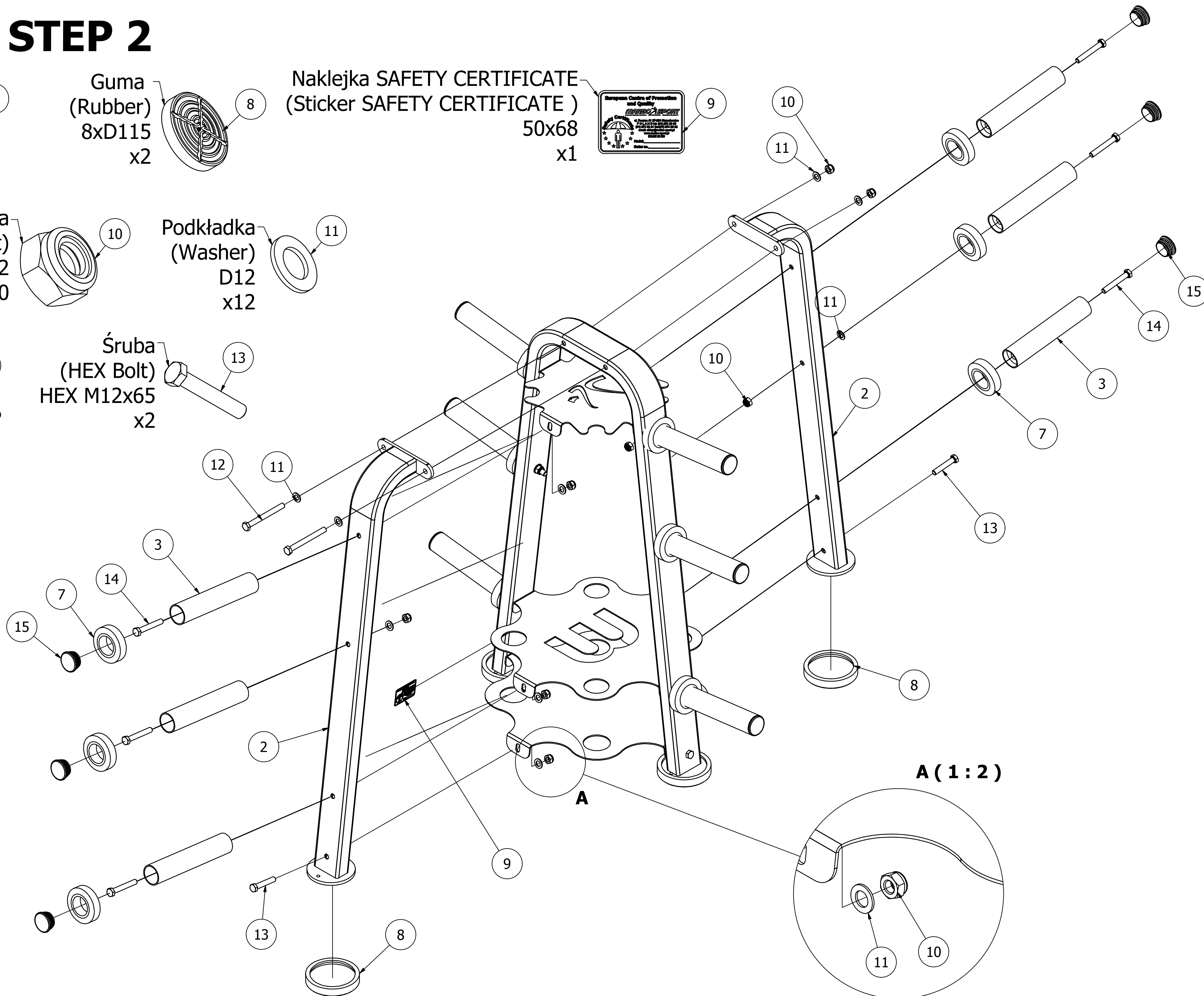
Śruba
(HEX Bolt)
HEX M12x65
x2



Śruba
(HEX Bolt)
HEX M12x80
x6



Zaślepka
(Endcap)
D50x4
x6

LISTA CZĘŚCI / PARTS LIST

MP-S204 V.2					
Nr. części (Part no.)	Ilość (Quantity)	Kod (Code)	Nazwa części (Part name)	Opis (Details)	Part name
1	1		Rama	MP-S204	
2	2		Ramię pojedyncze	MP-S204	
3	12		MP-A001	D50x3x250	Bushing of load
4	1	2100095	Blacha	3x379x389	Plate
5	1	2100099	Blacha	3x555x565	Plate
6	1	2100100	Blacha	3x595x606	Plate
7	12	1003147	Guma	D90xD49x25	Rubber
8	4	1002097	Guma	8xD115	Rubber
9	1	2300002	Naklejka SAFETY CERTIFICATE	50x68	Sticker SAFETY CERTIFICATE
10	18	1001794	Nakrętka samokontrująca	M12	Self-Locking Nut
11	20	1001826	Podkładka	D12	Washer
12	2	1001870	Śruba	HEX M12x120	HEX Bolt
13	4	1001880	Śruba	HEX M12x65	HEX Bolt
14	12	1002116	Śruba	HEX M12x80	HEX Bolt
15	12	1002056	Zaślepka	D50x4	Endcap