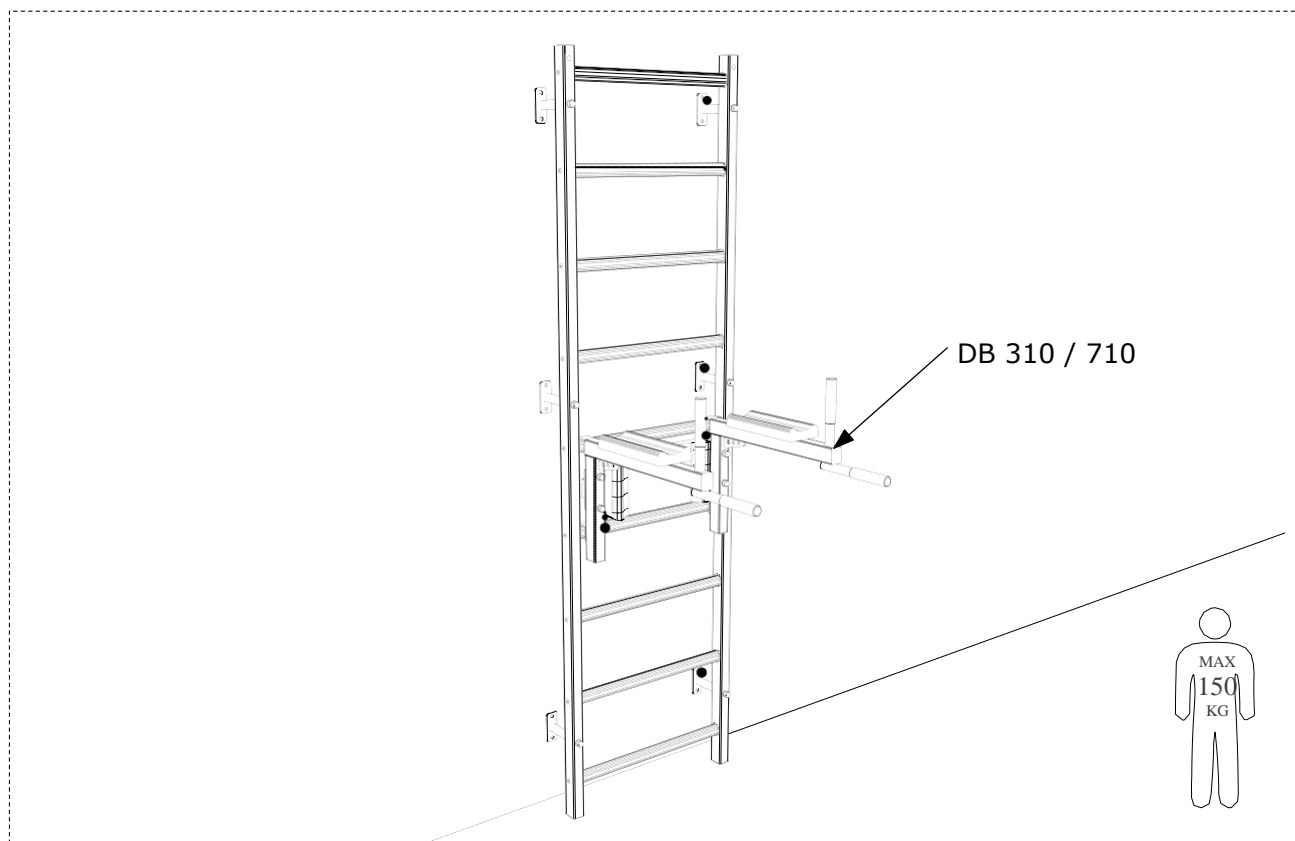
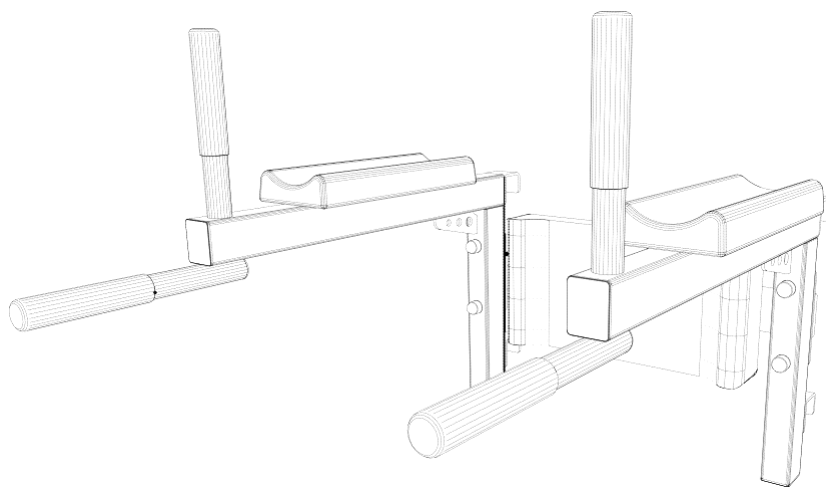



BenchK[®]

lift yourself

BenchK DB 310/710 tolódzkodó



 Lengyelországban készült

HU

Biztonsági utasítás

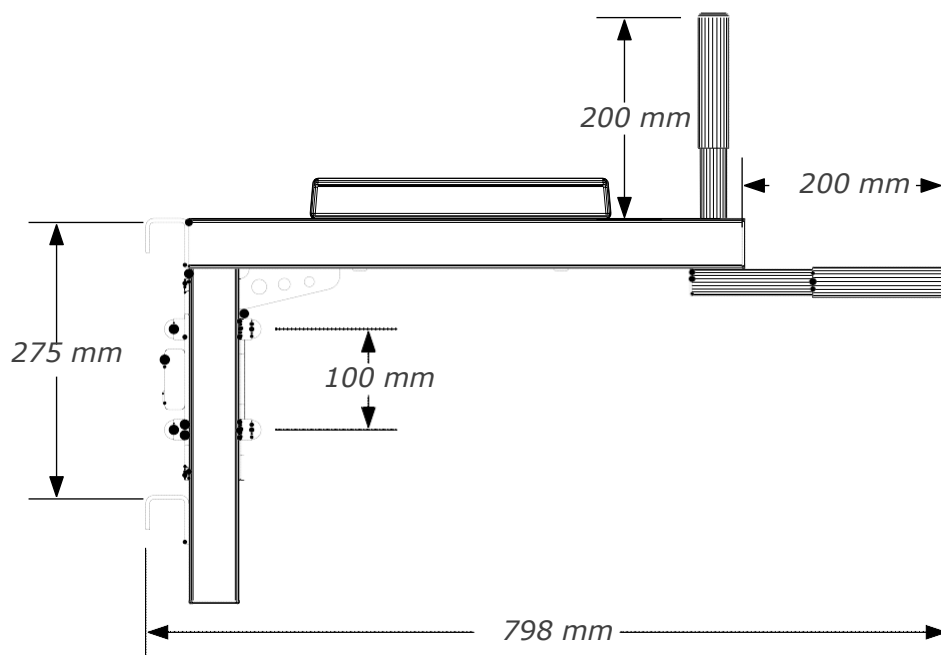
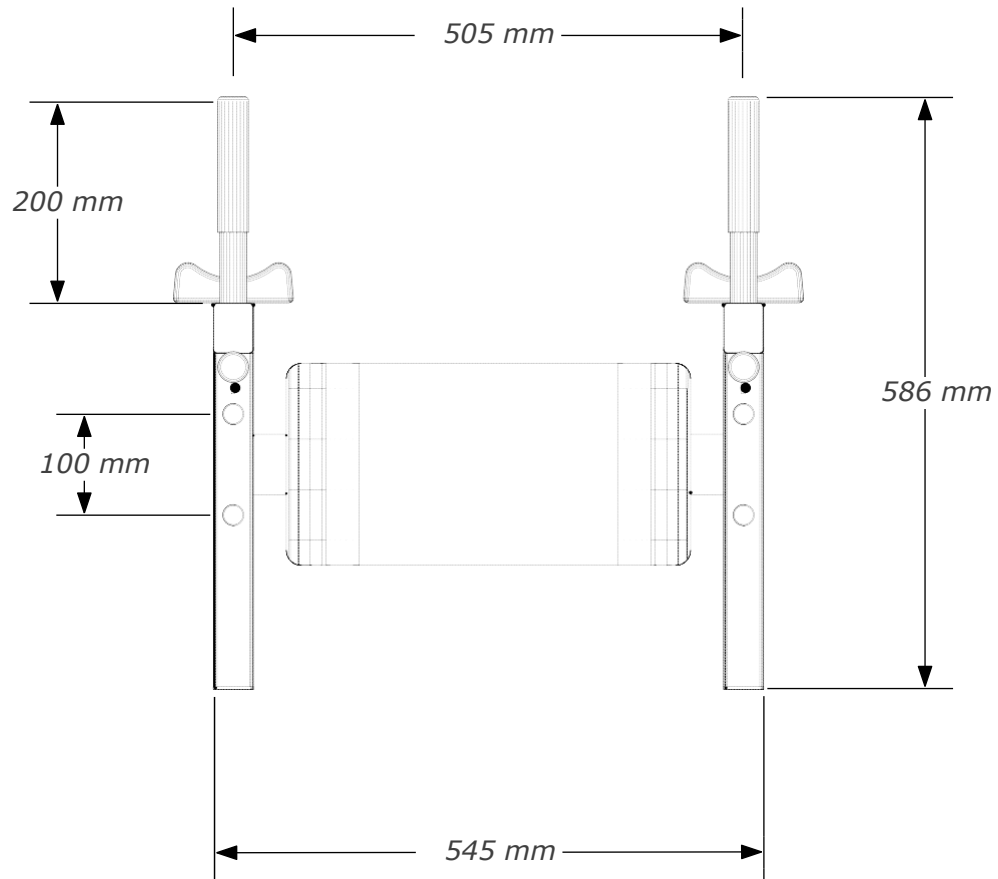
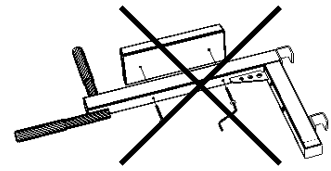
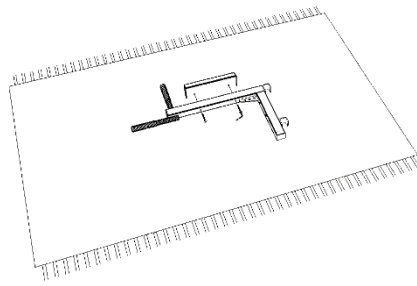
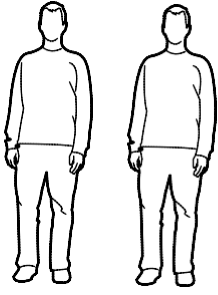
- Egyszerre csak egy személy végezhet gyakorlatokat a BenchK DB 410/510 tolódkodón.
- Minden edzés előtt ellenőriznie kell a BenchK DB 410/510 tolódkodót - rögzítőket és a fali rúd egyéb alkatrészeinek műszaki állapotát.
- Gyermekek és 14 év alattiak csak felnőtt felügyelete mellett használhatják a fali rudat.
- Karbantartás - száraz ruhával tisztítsa meg az eszközt.
- A tolódkodó rudat leszerelés esetén száraz és alacsony páratartalmú helyen kell tárolni.
- A kimerültség megelőzése érdekében kerülje a túlzott testmozgást. A gyakorlatok intenzitását és nehézségi fokát az edzést végző személy egészségi állapotától és fizikai formájától függően kell megválasztani.

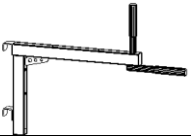
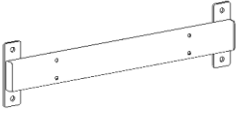
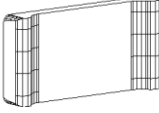

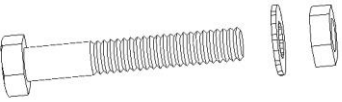





Figyelem

A BenchK DB 410/510 tolódkodó modernizálására irányuló folyamatos fejlesztések miatt a fali rúd szerkezetében apró változtatások lehetségesek, amelyek azonban nem vezetnek a minőség romlásához.

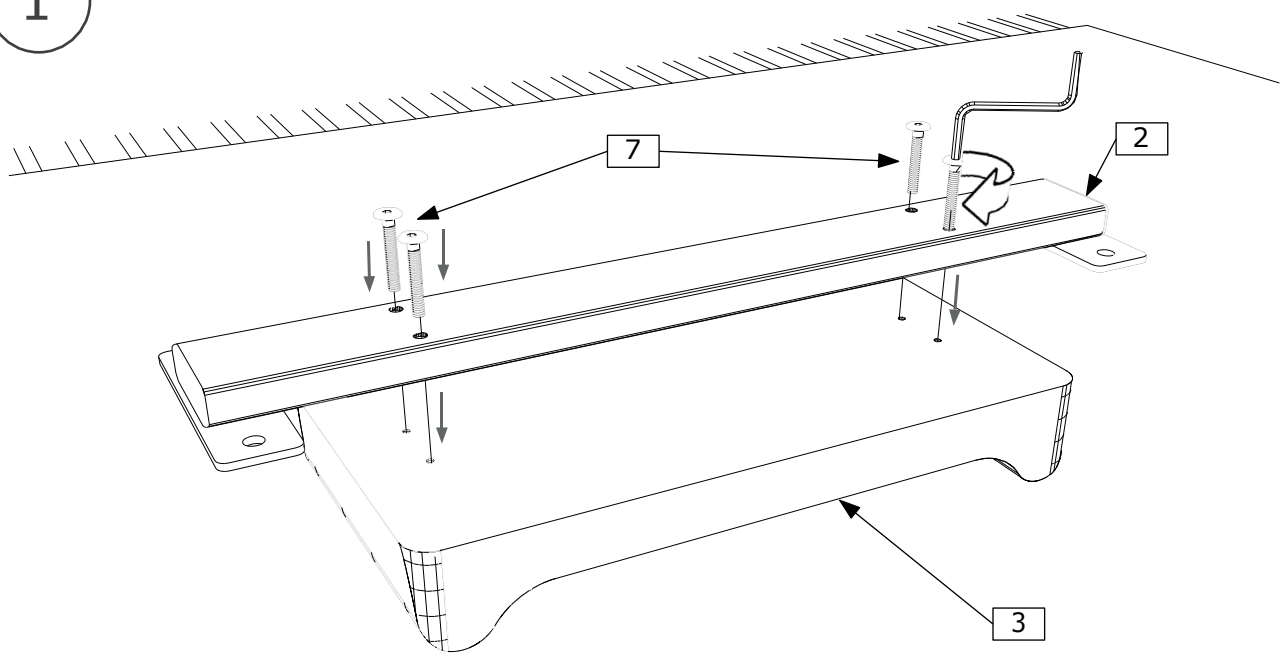
A termék megfelel a PN - EN 12346:2001, PN-EN 913:2008 szabványokban foglalt biztonsági követelményeknek.

Gyártó: Benchmark LTD
NIP: 8133702082, REGON: 360978103
35-327 Rzeszów, Krzyżanowskiego 11
+48 536 560 089 www.benchk.com



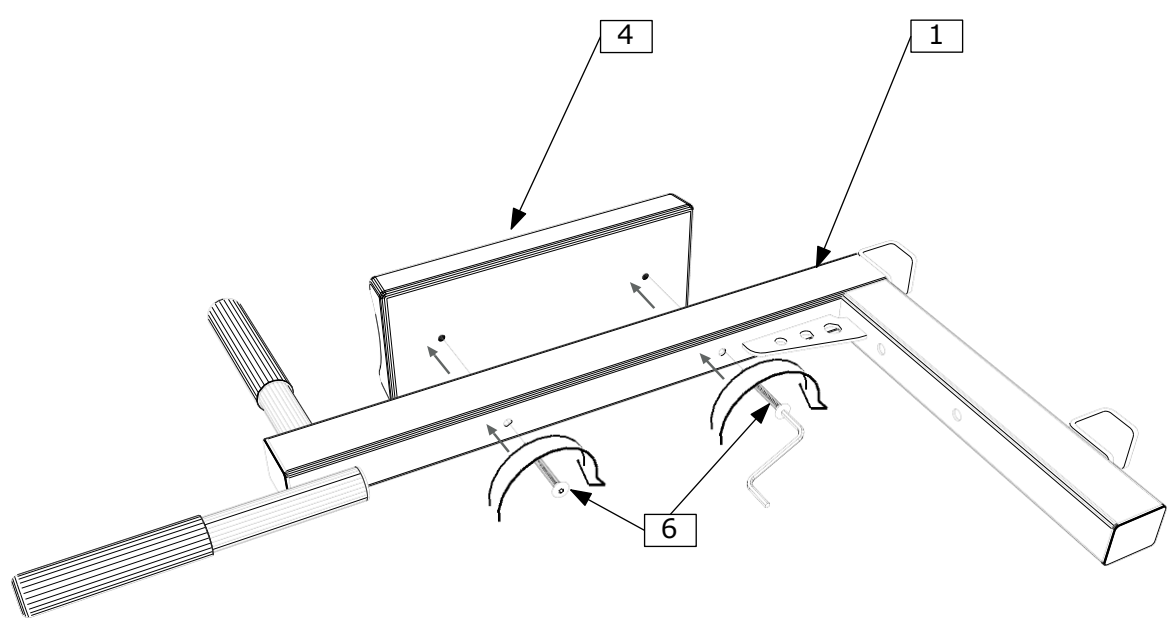
Szám	Tétel	Mennyiség
1		2
2		1
3		1
4		2
5	 M10 x 70	4
6	 M6 x 60	4
7	 M6 x 25	4
8	 M10	8
9	 M10	1
10		1

1

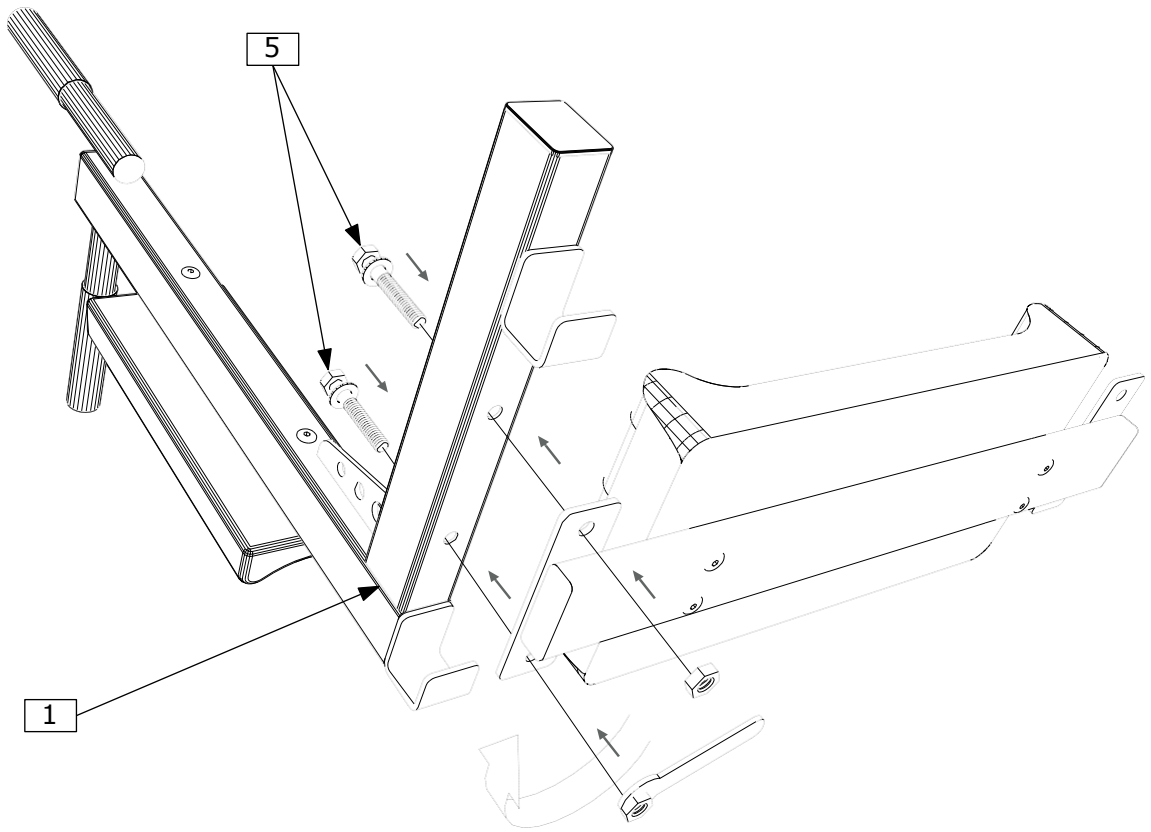


2

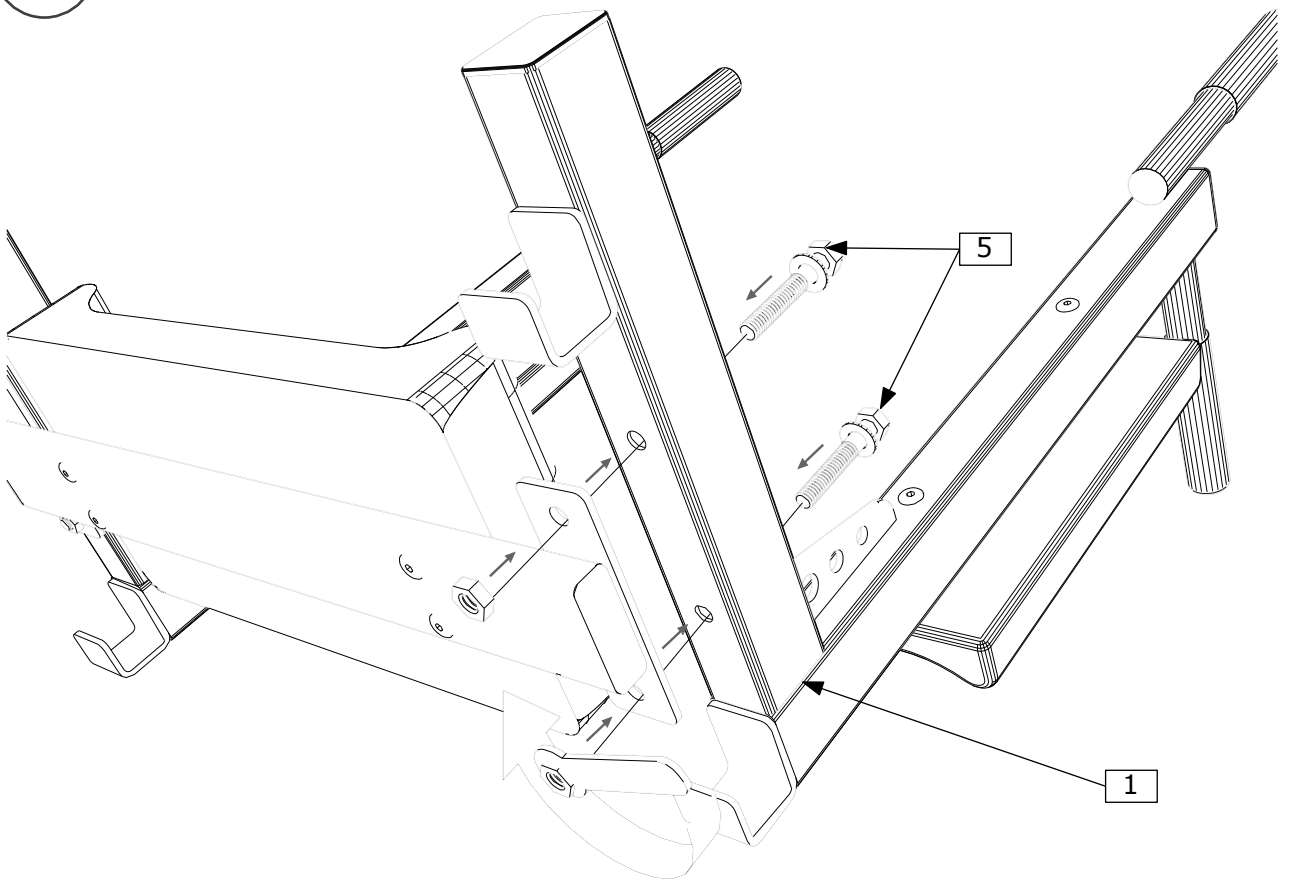
x 2



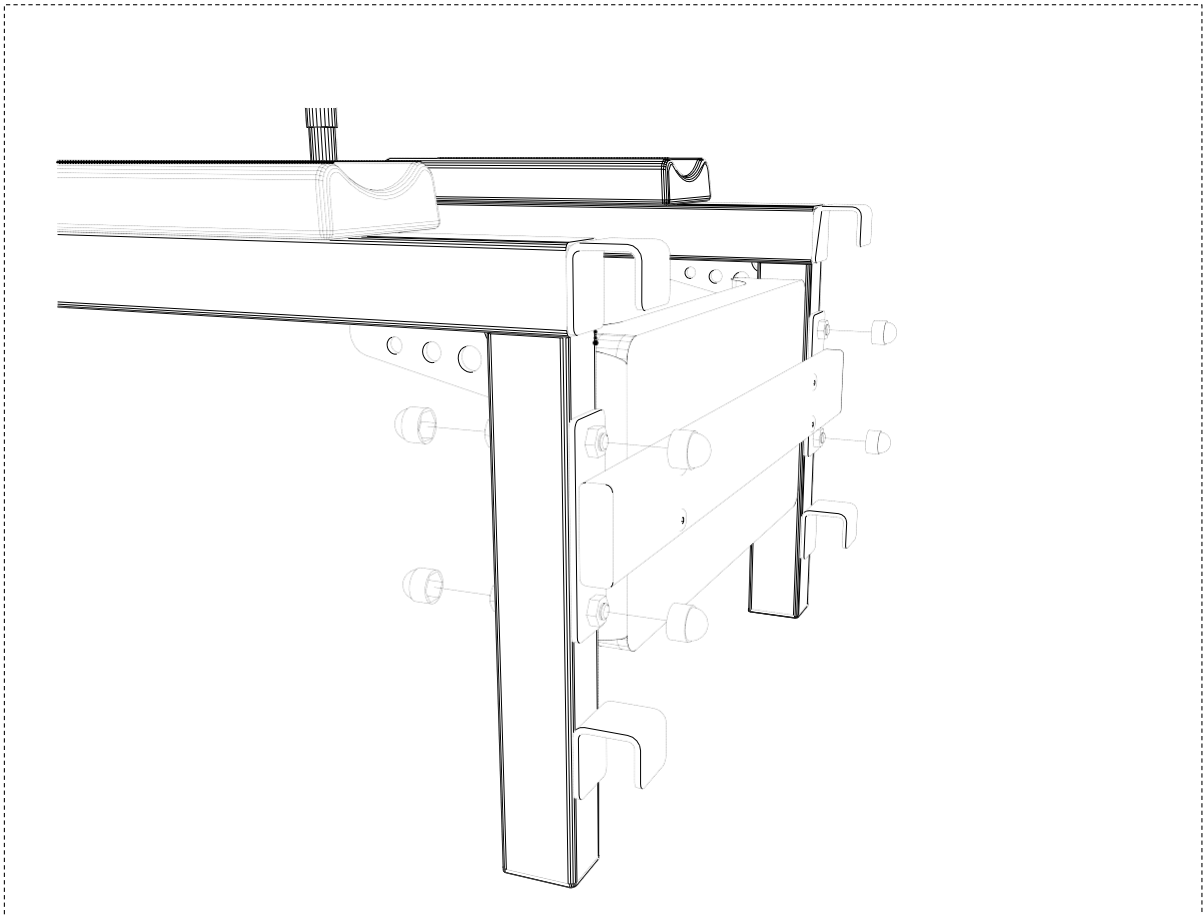
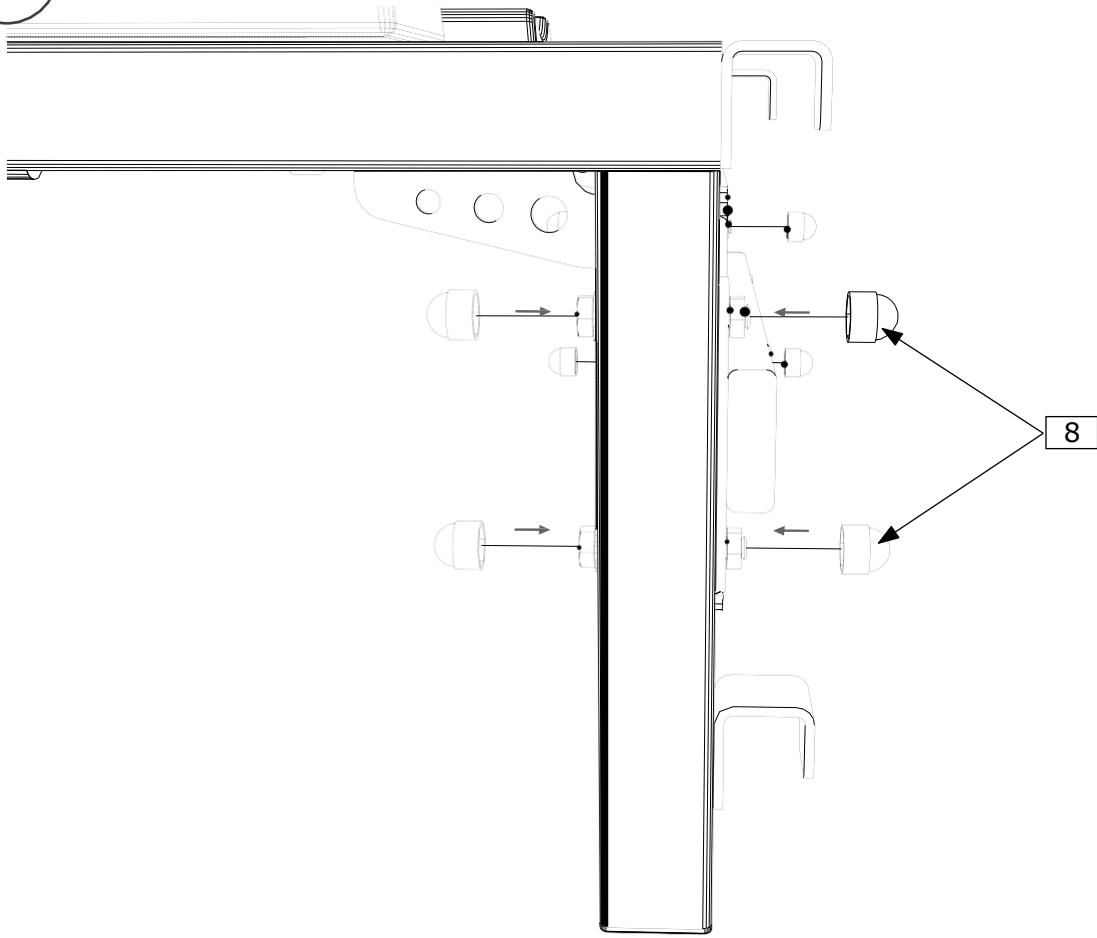
3



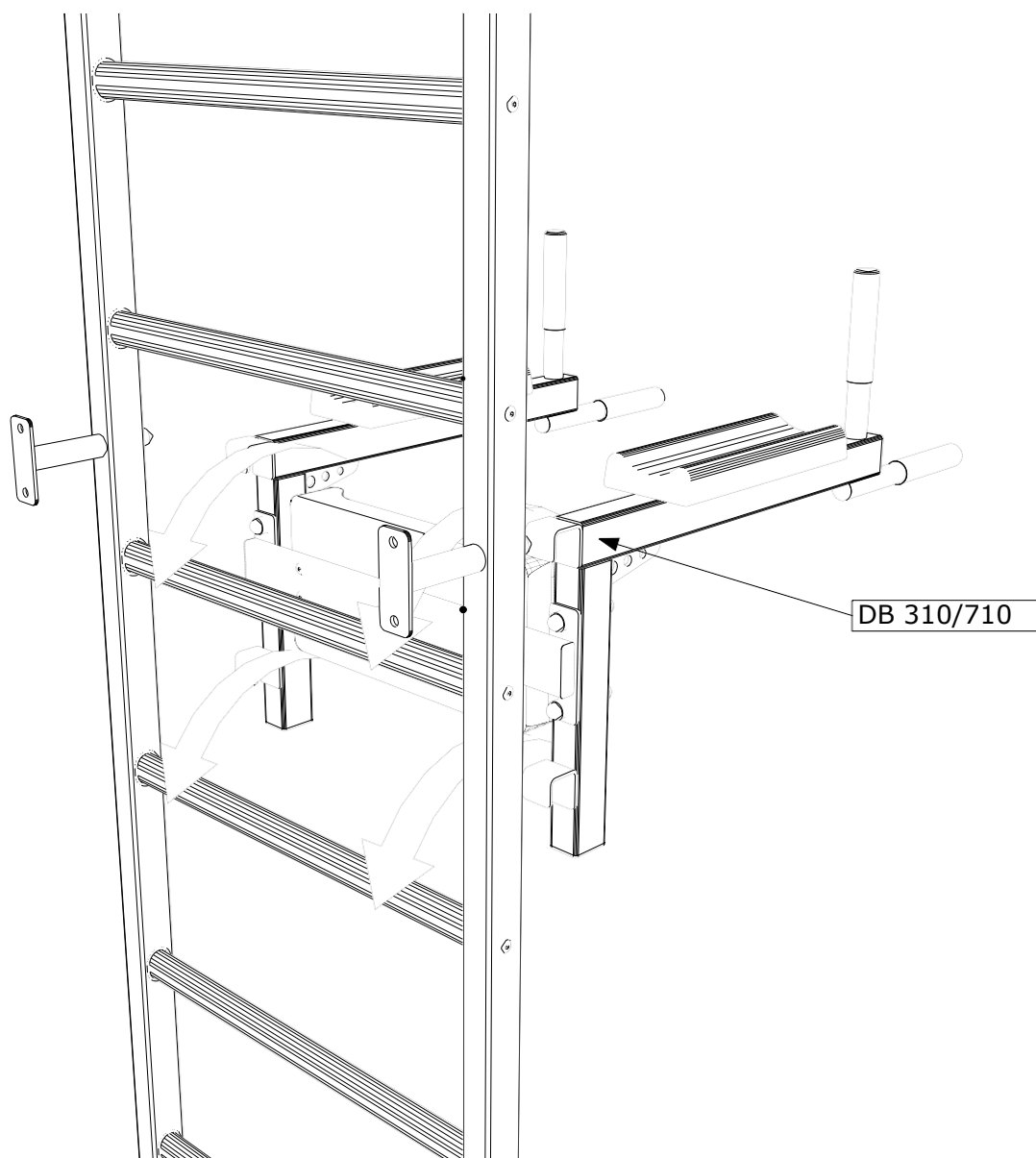
4



5



6



Benchmark Ltd

LENGYELORSZÁG

tel.: +48 575 133 833

tel.: +48 575 188 088

e-mail: biuro@benchk.com

Follow us on:  [benchkcom](https://www.facebook.com/benchkcom)  [benchk_sports_furniture](https://www.instagram.com/benchk_sports_furniture)

www.BenchK.com

 Lengyelországban készült



8 / 8

::BenchK DB 310/710:: www.BenchK.com