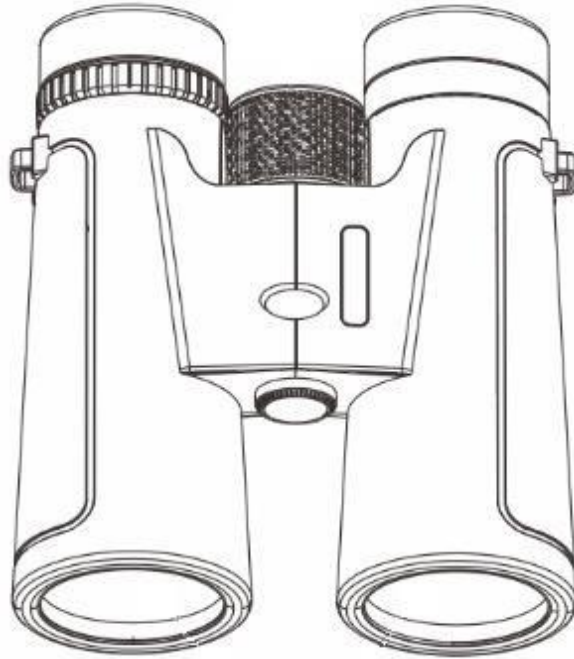




**HASZNÁLATI ÚTMUTATÓ – HU**  
**IN APL-RB12X42 Távcső Apexel Porro 10x25**



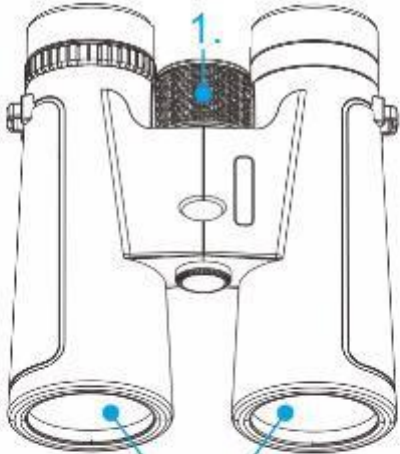


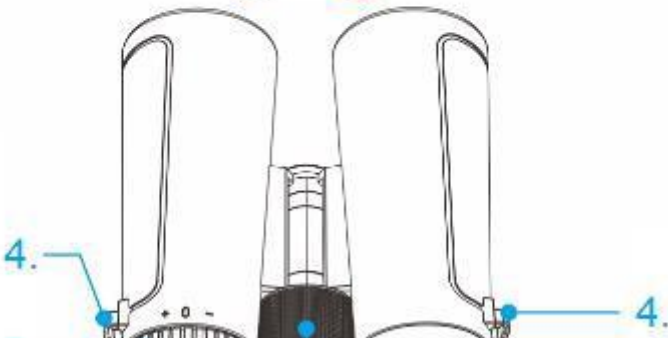
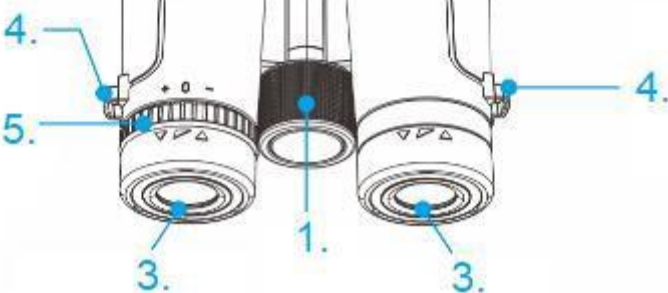
# TARTALOM

BIZTONSÁGI ÚTMUTATÓ.....	3
TERMÉKLEÍRÁS.....	3
TÁVCSŐ BEÁLLÍTÁSA .....	4
FÓKUSZ BEÁLLÍTÁSA.....	4
DIOPTRIA BEÁLLÍTÁSA.....	5
TISZTÍTÁS ÉS KARBANTARTÁS .....	6
KÖRNYEZETVÉDELEM .....	6

## BIZTONSÁGI ÚTMUTATÓ

- Használat előtt olvassa el a kézikönyvet, és őrizze meg ha a későbbiekben szüksége lenne rá.
- A lencse megkarcolódásának elkerülése érdekében a lencsét csak mikroszálas kendővel tisztítsa.
- Óvja a terméket a portól és a nedvességtől.
- Ne szerelje szét és ne módosítsa a terméket. Sérülés vagy hiba esetén lépjen kapcsolatba a szállítóval.
- Ne engedje, hogy gyermekek felnőtt felügyelete nélkül használják a távcsövet.
- Távcsövével ne nézzen közvetlenül a napba vagy más intenzív fényforrásba.
- Kerülje a távcső ütését vagy leejtését. Használjon nyakpántot.
- Tisztelje mások magánéletét, ne használja idegenek nézésére, megfigyelésére stb.
- Ne tegye ki a távcsövet szélsőséges hőmérsékletnek.
- Óvja a lencsét a közvetlen napfénytől.

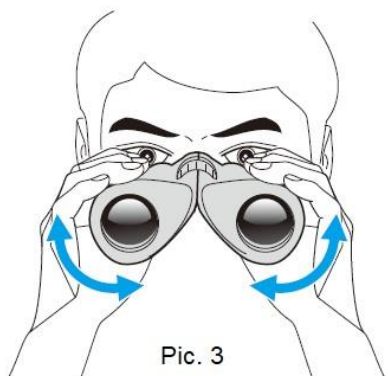
## TERMÉK LEÍRÁS

	<p>1. Központi fókusz</p>
	<p>2. Objektív lencsék</p>
	<p>3. Objektív lencsék</p>
	<p>4. Szíj rögzítés helye</p>
	<p>5. Dioptrikus fókusz</p>

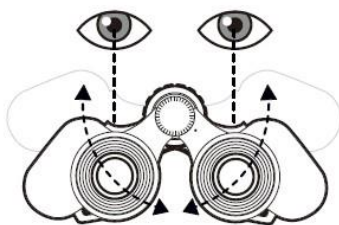
## TÁVCSŐ BEÁLLÍTÁSA

A szemlencsék távolsága egyénenként eltérő. (3. kép) Tartsa a távcsövet normál nézési helyzetben. (4. kép)

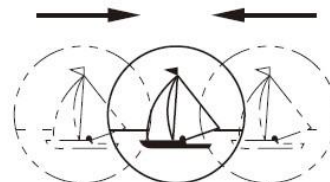
Fogja meg mindkét részt és mozgassa, amíg a kép össze nem olvad (egyelőre nem kell fókuszálnia). (5. kép)



Pic. 3



Pic. 4



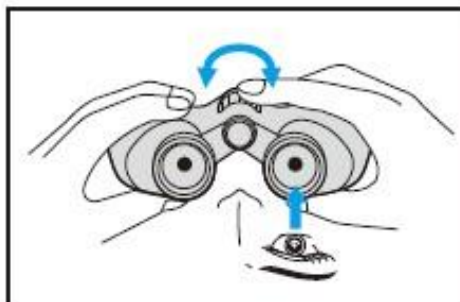
Pic. 5

## KÉPFÓKUSZ

A megfelelő fókuszáláshoz válasszon olyan objektumot, amely kb. 18 méter távolságra, és mindkét szemével fókuszálja a távcsövet.

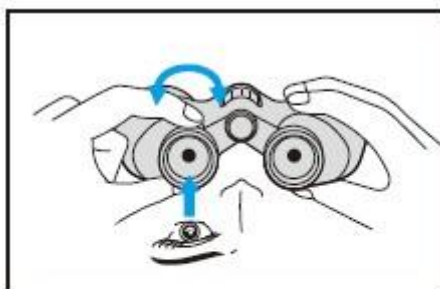
## FÓKUSZ BEÁLLÍTÁSA

Csukja be a jobb szemét, vagy takarja le a jobb lensét. Fókuszálja a bal szemét a középpontba, amíg a tárgy fókuszba nem kerül. Hagyja a fókuszt, és lépjen a dioptria beállításra.



## DIOPTRIA BEÁLLÍTÁSA

Csukja be a bal szemét, vagy takarja le a bal lencsét. Fókuszáljon a dioptriára a jobb lencse dioptriabeállításával. A zároláshoz nyomja meg a dioptriás beállító kört.



## **TISZTÍTÁS ÉS KARBANTARTÁS**

A rendszeres karbantartás meghosszabbítja a termék élettartamát. A lencsétartsőt tartsa tisztán, por- és zsírinten. Védje a lencsétartsőt kupakkal, ha a távcsövet nem használja. Hagyja megszáradni a terméket, ha nedves, mielőtt eltárolja.

A tisztításhoz használhat sűrített levegőt vagy mikroton kendőt. Ne használjon agresszív tisztítószereket. A tisztításhoz használjon optikai tisztítószereket. Ne használjon vászonruhát, törülközőt stb.

## **KÖRNYEZETVÉDELEM**

Miután a termék élettartama lejárt, vagy ha a lehetséges javítás nem gazdaságos, a helyi törvényeknek megfelelően és környezetbarát módon dobja el a legközelebbi gyűjtőhelyen.

Ezáltal megóvja a környezetet és a természetes forrásokat. Ezenkívül hozzájárulhat az emberi egészség védelméhez. Ha nem biztos a hulladék helyes eltávolításában, kérjen tájékoztatást a helyi hatóságoktól, hogy elkerülje a törvényszegést vagy a szankciókat.

Ne tegye az elemeket a háztartási hulladék közé, hanem vigye az újrahasznosítási helyre.