



HASZNÁLATI ÚTMUTATÓ – HU
IN 9100 Twist Stepper inSPORTline Jungy



TARTALOM

BIZTONSÁGI ÚTMUTATÓ.....	3
CSOMAG TARTALMA.....	4
RAJZ.....	4
ALKATRÉSZLISTA.....	4
HASZNÁLAT.....	5
SZÁMÍTÓGÉP.....	5
ÖSSZESZERELÉS.....	6
GARANCIÁLIS FELTÉTELEK, REKLAMÁCIÓ.....	7

Általános biztonsági figyelmeztetések

A berendezés tervezésénél és gyártásánál nagy hangsúlyt fektettek a biztonságra, de ennek ellenére nagyon fontos, hogy betartsa a biztonsági utasításokat. Ha nem tartja be az utasításokat, és balesetet szenved, a felelősség nem terhel minket.

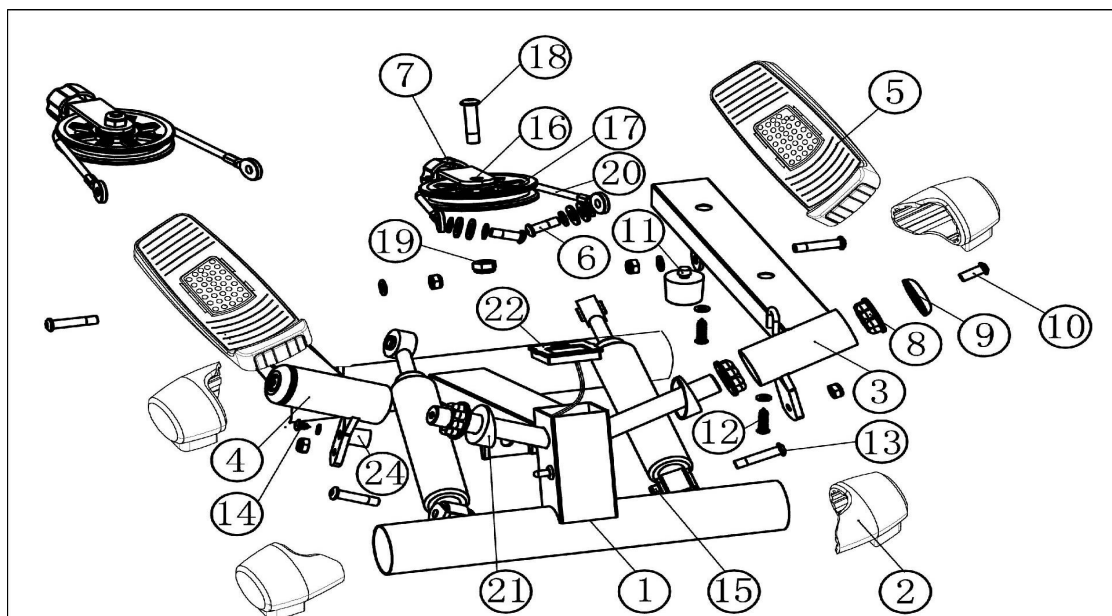
Első használat előtt a biztonság érdekében és a balesetek elkerülése miatt figyelmesen olvassa el a következő biztonsági utasításokat.

1. Bármilyen edzésprogram elkezdése előtt kérjük konzultáljon orvosával. Orvosa felméri, hogy végezhet e rendszeres és intenzív testedzést. A felmérés nagyon fontos, főleg abban az esetben, ha bármilyen egészségügyi problémája van.
2. Testi fogyatékkal élő emberek csak az ápolójuk jelenléte mellett használhatják a berendezést.
3. Edzéshez viseljen megfelelő, kényelmes ruhát és sportcipőt. Ne viseljen bő szabású ruhát, ami beakadhat és balesetet okozhat.
4. Ha ízületi vagy izomfájdalmat kezd érezni, hagyja abba az edzést, vagy ha bármely más okból rosszul érzi magát.
5. A berendezést gyermekek és testi, lelki vagy szellemi fogyatékkal élő emberek ne használják. Ha nincs teljesen tisztában a berendezés használatával, csak felügyelet mellett használja a berendezést a saját biztonsága érdekében.
6. Ügyeljen rá, hogy használat közben a berendezés közelében ne tartózkodjanak gyermekek. Ha lehetséges, a berendezést úgy helyezze el, hogy kisállatok és gyermekek ne férjenek hozzá.
7. A berendezésen egyszerre csak egy ember tornázhat.
8. A stepper összeszerelése után győződjön meg róla, hogy az összes csavar és anya a megfelelő helyen van és jól be van e húzva. Csak a stepper-rel együtt kapott alkatrészeket használja.
9. A meghibásodott berendezést ne használja.
10. A berendezést sima, tiszta és szilárd felületre helyezze. A berendezés közelében ne használjon vizet, és legyen elegendő hely körülötte (legalább 0,5 m). A talaj megóvása érdekében használjon alátétet (az alátét nem a csomag tartalma).
11. Kezeit és lábait soha ne tegye a mozgó részekbe. A nyílásokba ne helyezzen semmit.
12. A berendezést mindig rendeltetésszerűen használja, az utasításban leírtak szerint. Az előírt alkatrészeket használja mindig.

CSOMAG TARTALMA



RAJZ



ALKATRÉSZLISTA

Megjelölés	Alkatrész neve	Darabszám
1	Fő váz	1
2	Távtartó végzárója (Ø50)	4
3	Pedál (L/bal)	1
4	Pedál (R/jobb)	1
5	Fellépőlap	2
6	Csavar (M8 X 25)	2
7	Szabályozó	1
8	Kiegyenlítő betét (Ø40)	4
9	Borítás	2
10	Csavar (M6 * 20)	2
11	Ütköző	2
12	Csavar (M5 * 20mm)	4
13	Csavar (M6 * 40mm)	4
14	Csavar (M5 * 10mm)	1
15	Anyá (M8)	4
16	Görgő támasztéka	1
17	Görgő (100)	1
18	Csavar a görgő rögzítésére (M10 * 40mm)	1
19	Anyá (M10)	1
20	Huzal (355mm)	1
21	Alátét (Ø38)	2
22	Számítógép	1
24	Mágnes	1

HASZNÁLAT


1. A terhelést az elforgatható szabályozóval lehet beállítani (7).
2. Ellenőrizze, hogy a szabályozó helyesen működik e.
3. A számítógép négy perc semmittevés után kikapcsol.
4. A számítógép automatikusan bekapcsol ha a pedálra lépünk és elkezdünk taposni.
5. Négy másodperc semmittevés után a bal felső sarokban a kijelzőn megjelenik a STOP kiírás – a számítógép befejezte az adatok mérését. A pedál letaposásakor a számítógép újra aktiválódik.

SZÁMÍTÓGÉP

SCAN	Automatikus átkapcsolás az egyes paraméterek között.
TIME	Edzés hossz mérése 00:00 – 99:59 mértékben.
COUNT	Megtett lépések kijelzése.
STRIDES/MIN	Tempó kijelzése: ismétlések száma/lépés/perc.
CAL	Edzés alatt elégetett kalória mérése: MEGJEGYZÉS: Csupán hozzávetőleges értékről van szó.
FUNKCIÓK GOMB	Az egyes funkciók közötti átkapcsolásra való gomb, a következő sorrendben: TIME, COUNT, STRIDES/MIN, CALORIES. A gomb 4 másodperces megtartásával a kiválasztott paraméter kinullázható.

ÖSSZESZERELÉS

1 LÉPÉS

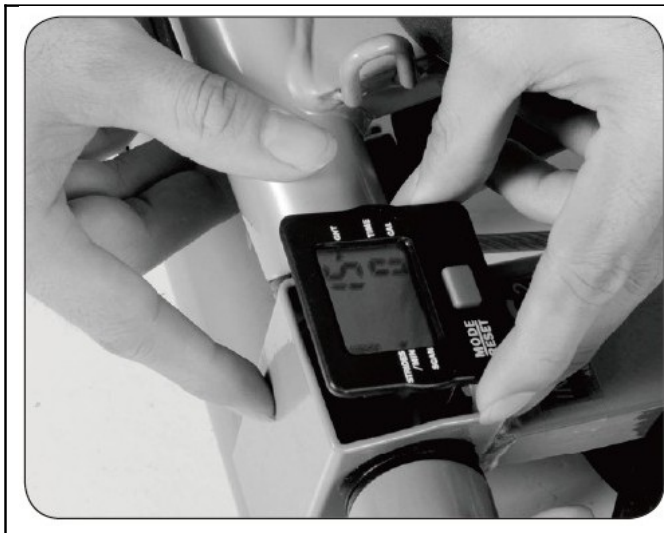
 <p>Alkalikus gomb elem – 1x</p>	<p>Nyissa ki a számítógép borítását (22) és helyezze be az elemet.</p>
---	--

2 LÉPÉS



Csatlakoztassa a számítógéphez (22) a fő vázból jövő kábelt.

3 LÉPÉS



Rögzítse a számítógépet (22) a fő vázhoz (1).

GARANCIÁLIS FELTÉTELEK, REKLAMÁCIÓ

Jótállás

Az eladó 24 hónapos garanciát nyújt a vevőnek, kivéve ha a jótállási számlán, vagy egyéb dokumentumon más garanciális idő szerepel. A kötelező jótállás időtartama nem érinti a vevőt.

Az eladó garanciát vállal a minőségre, ha az eladott termék a normál célnak megfelelően van felhasználva, és megtartja a szerződésben elfogadottakat.

A garanciális feltételek nem érvényesek a következő esetekben:

- a felhasználó által okozott károk, pl. nem szakszerű szerelés, az áru megrongálása helytelen javítással
- helytelen karbantartás
- mechanikai károsodás
- elhasználódott alkatrészek a mindennapi használat során (pl. gumi és műanyag alkatrészek, mozgó mechanizmusok, stb.)
- elkerülhetetlen esemény, természeti katasztrófa
- szakszerűtlen beavatkozás
- szakszerűtlen kezelés, helytelen elhelyezés, magas illetve alacsony hőfokhatás, víz, aránytalan nyomás, szándékosan átalakított alak és nagyság változtatás

Reklamáció igénylés

Reklamációkérelem eljárása

A vevő köteles az eladó által eladott árut mihamarabb átnézni. A vevő az ellenőrzést lehetőleg úgy végezze, hogy az esetleges hibákat észrevegye.

Reklamáció esetén a vevőnek be kell mutatni a vásárlást igazoló dokumentumot a gyártási számmal. Amennyiben az igazolószelvény hiányos, az eladónak jogában áll elutasítani a reklamációs kérelmet.

Amennyiben a vevő olyan hibabejelentést tesz, melyre nem vonatkozik a jótállás (pl. nem teljesítették a garanciális feltételeket, a hiba tévedésből lett jelentve, stb.) az eladó jogosult a költségtérítésre. A szerelési költség az érvényben lévő árlista alapján lesz elszámolva.

Ha az eladó a tesztelés során nem találja hibásnak az árut, jogában áll a reklamációt érvénytelennek tekinteni, és jogosult az érvénytelen reklamációkor felmerülő költségek visszatérítésére.

Amennyiben a vevő olyan hibabejelentést tesz, melyre vonatkozik a jótállás, az eladónak kötelessége a hibát elhárítani, esetlegesen új árut adni. Az eladó a vevő beleegyezésével más termékre is cserélheti a hibás árut. A kártérítés rendezése e bekezdés alapján az eladóra vonatkozik.

Az eladó a reklamációt az áru kézhezvételétől számított legkésőbb 30 napon belül rendezni, amennyiben nincs más idő megegyezve. Az érvényes nap az eladó által eladott, de cserére kerülő termék eladásánál feltüntetett nap. Amennyiben az eladó nem tudja elrendezni a reklamációkérelmet, megegyezik a vevővel más alternatív lehetőségben. Ha ilyen megegyezés nem jön létre, az eladó köteles anyagi kártérítést fizetni a vevőnek.

Eladás dátuma:

Eladó bélyegzője és aláírása:

Forgalmazó:

Inspportline Hungary Kft.
2500 Esztergom, Kossuth Lajos u. 65.
www.insportline.hu

tel./fax: 0633-313-242