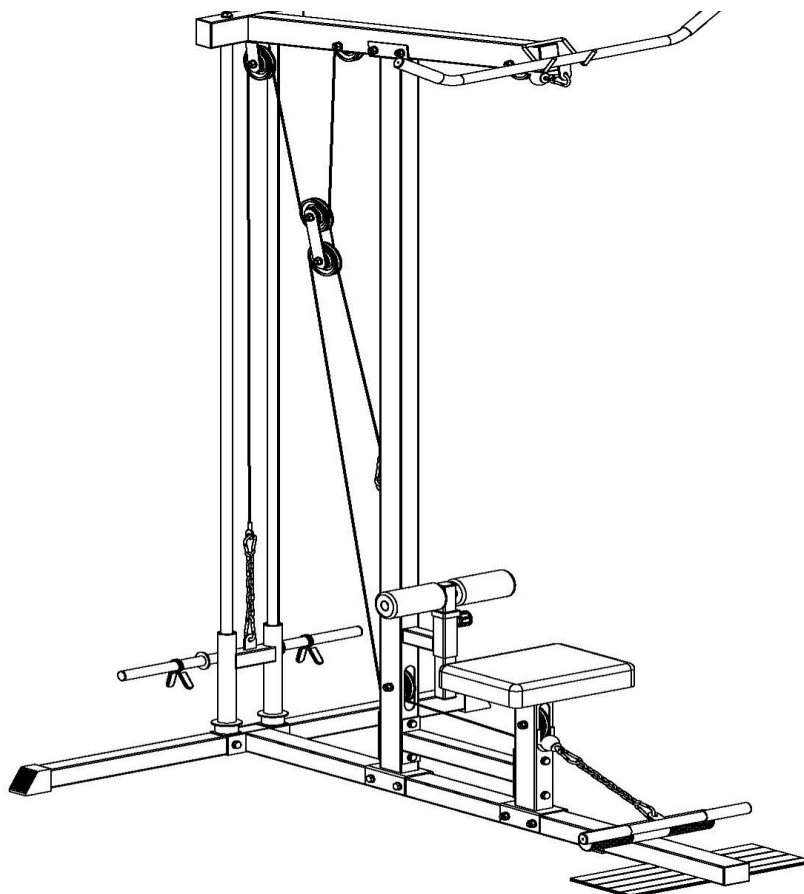




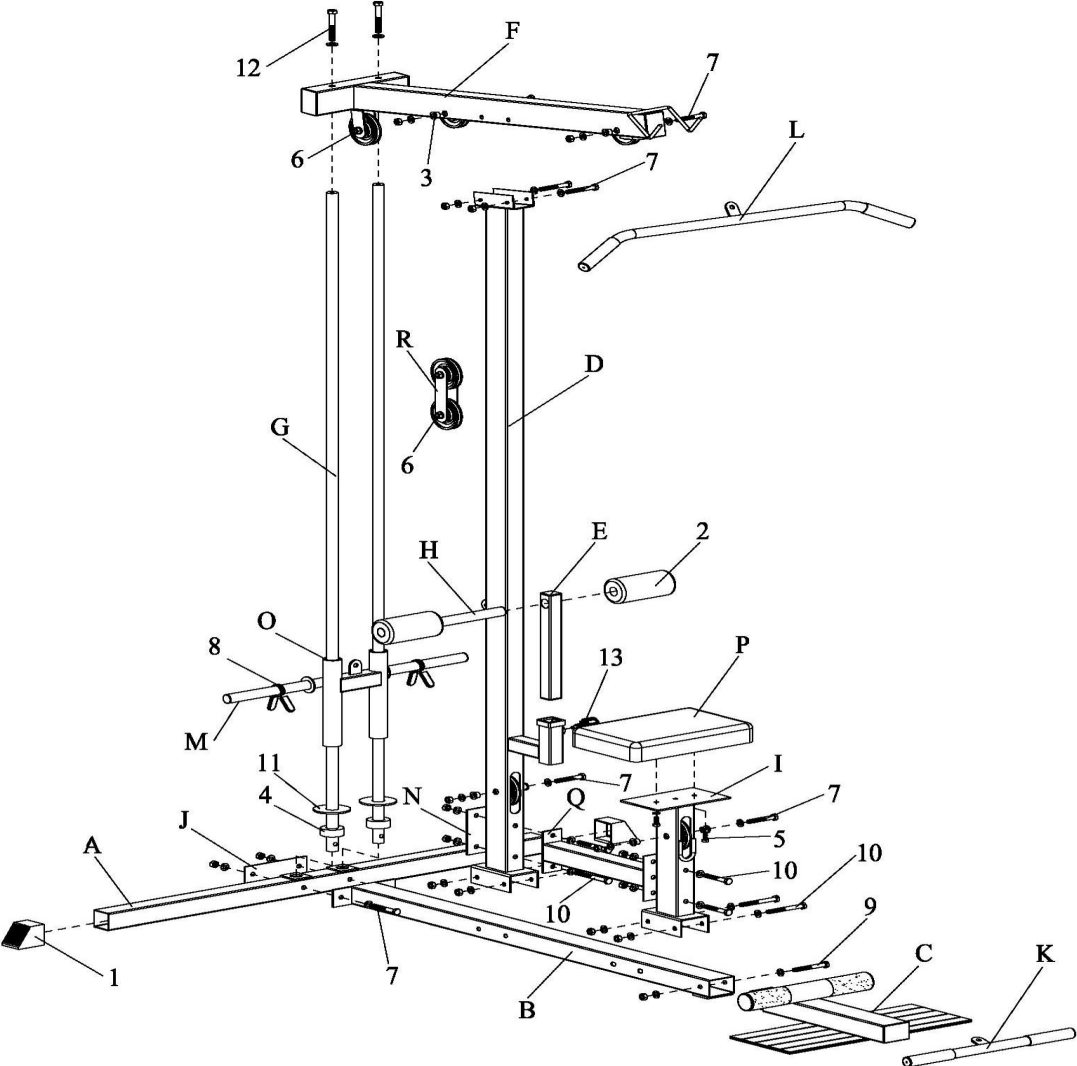
**HASZNÁLATI ÚTMUTATÓ – HU**  
**IN 7254 Csigás hátgép inSPORTline LP05**



## TARTALOM

SÉMA.....	3
ALKATRÉSZ LISTA.....	4
ÖSSZESZERELÉS.....	5
VEZETÉKEK ÁTFŰZÉSE.....	6
GARANCIÁLIS FELTÉTELEK, REKLAMÁCIÓ.....	7

SZERKEZETI RAJZ



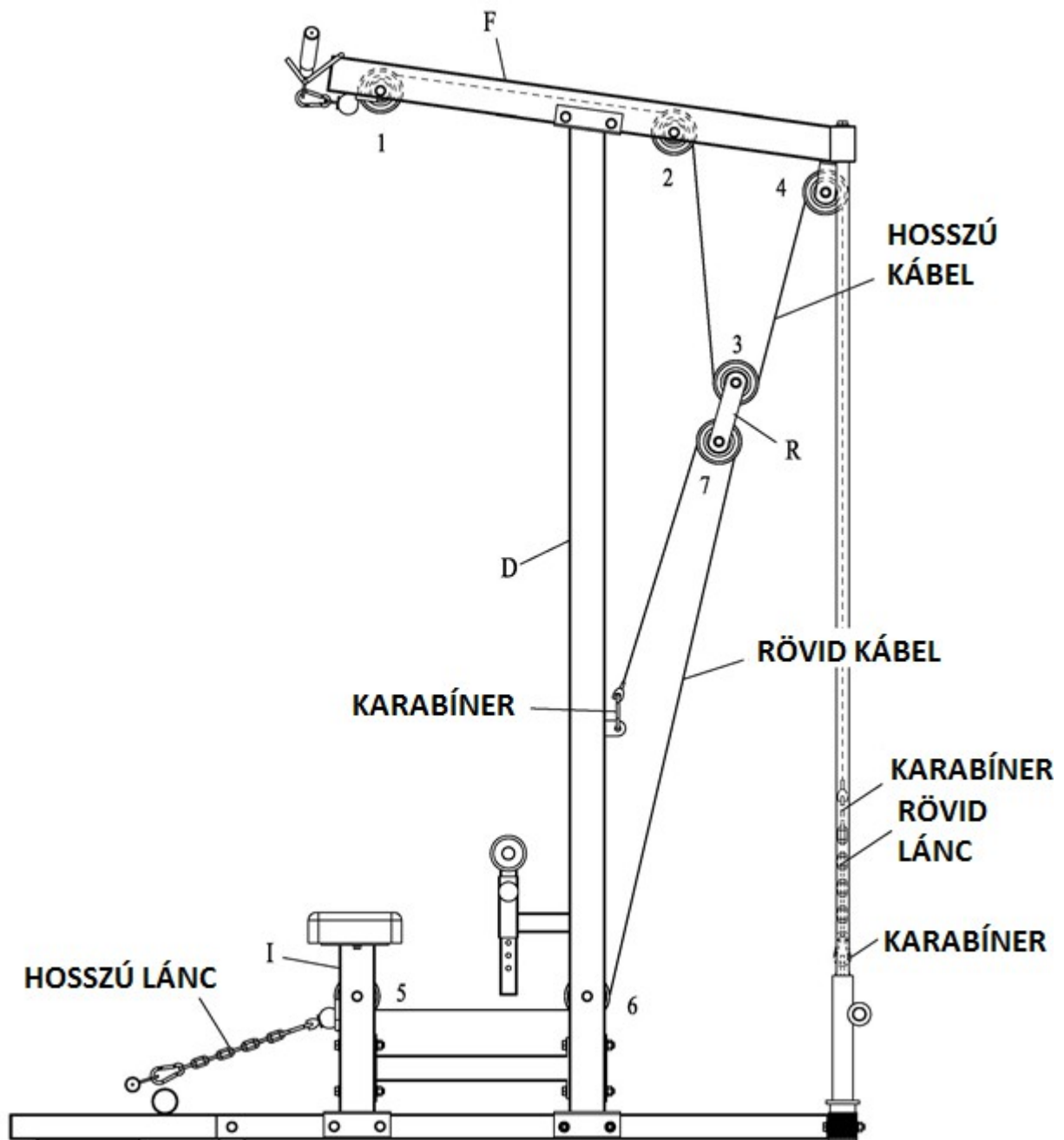
## ALKATRÉSZ LISTA

Megnevezés	Alkatrész	Mennyiség
A	Fő váz hátsó rúdja	1
B	Fő váz fő rúdja	1
C	Fő váz első rúdja	1
D	Oszlop	1
E	Állítható rúd	1
F	Felső keret	1
G	Vezető rúd	2
H	Szivacsos támasztékok tengelye	1
I	Ülőke kerete	1
J	Hosszú szerelőlap	1
K	Alsó kétkezes markolat	1
L	Felső kétkezes markolat	1
M	Súlytartó	1
N	Rövid szerelőlap	1
O	Nylon betét	4
P	Ülőke	1
Q	Összekötő rúd	1
R	Csigák tartója	2
1	Műanyag láb	2
2	Hab támaszték	2
3	Műanyag betét	8
4	Gumis alátét	2
5	Csavar M10*20 + alátét	2
6	Csavar M10*50 + 2 alátét + anya	3
7	Csavar M10*70 + 2 alátét + anya	8
8	Biztonsági foglalat	2
9	Csavar M10*85 + 2 alátét + anya	1
10	Csavar M10*90 + 2 alátét + anya	8
11	Nagy alátét	2
12	Csavar M12*85 + alátét	2
13	Rögzítő csap	1

## ÖSSZESZERELÉS

1. Csatlakoztassa a főváz első- és fő rúdját (C és B) az M10\*85 csavar segítségével + két alátéttel + anyával (9).
2. Helyezze fel a hátsó rúdhoz (A) a műanyag lábakat (1).
3. Vezesse be a hátsó rúd (A) a vezető rudakat (G) és utána rögzítse a hátsó rudat (A) a fő rúdhöz (B) a hosszú szerelőlap segítségével (J) és két M10\*70 csavarral + négy alátéttel + 2 anyával (7).
4. Helyezze fel a gumis alátéteket (4) a vezető rúdra (G).
5. Helyezze be a tartóba a súlyokat (M) nylon betéteket (O) és utána helyezze fel a súlytartót (M) a vezető rudakra (G).
6. Csatlakoztassa az oszlopot (D) a fő váz rúdjához (B) két M10\*90 csavar segítségével + négy alátéttel + két anyával (10).
7. Csatlakoztassa a felső keretet (F) az oszlophoz (D) két M10\*70 csavar segítségével + négy alátéttel + két anyával (7).
8. Erősítse a vezető rudat (G) a felső kerethez (F) két M12\*85 csavar segítségével + két alátéttel (12).
9. Erősítse az összekötő rudat (Q) az ülőke keretéhez (I) két M10\*90 csavar segítségével + 4 alátéttel + 2 anyával (10). Erősítse a ülőke keretét (I) a fő váz rúdjához (B) két M10\*90 csavar segítségével + 4 alátéttel + 2 anyával (10). Erősítse az összekötő rudat (Q) az oszlophoz (D) a rövid szerelőlap segítségével (N), két M10\*90 csavarral + 4 alátéttel + 2 anyával (10).
10. Csatolja az ülőkét (P) a ülőke keretéhez (I) két M10\*20 csavar segítségével + két alátéttel (5).
11. Helyezze be az állítható rudat (E) az oszlop tartójába (D) és rögzítse a kívánt pozícióba a rögzítő csappal (13).
12. Tolja át a tengelyt (H) az állítható rúdon keresztül (E). Helyezze fel a tengelyre (H) a szivacs támasztékokat (2).

## VEZETÉKEK ÁTFÚZÉSE



1. Húzza át a hosszú kábelt (húzza át a végződés nélküli végével): először húzza a kábelt az 1. tengelyen keresztül és erősítse a felső kerethez (F), húzza át a kábelt a felső kereten keresztül és erősítse a tengelyhez 2 csavar és betétek segítségével. A kábelt a 2. tengely fölött kell átvezetni (lásd a képen). Tovább húzza a kábelt a 3. tengelyen keresztül (a tartóban R) és a 4. tengelyt (a felső kereten F) lefelé a súlytartó felé (M). Végül csatolja a hosszú kábelt a súlytartóhoz (M) karabíner és rövid kábel segítségével.
2. Húzza át a rövid kábelt (húzza át a végződés nélküli végével): húzza át az 5. tengely alatt az ülőke keretében (I), a 6. tengely alatt az oszlopban (D), majd felfelé a 7. tengelyhez a tartóban (R). Húzza át a kábelt a tartón keresztül (R) és a végén a karabíner segítségével rögzítse az oszlophoz (D) (lásd a képen).

# GARANCIÁLIS FELTÉTELEK, REKLAMÁCIÓ

## Jótálás

Az eladó 24 hónapos garanciát nyújt a vevőnek, kivéve ha a jótállási számlán, vagy egyéb dokumentumon más garanciális idő szerepel. A kötelező jótállás időtartama nem érinti a vevőt.

Az eladó garanciát vállal a minőségre, ha az eladott termék a normál célnak megfelelően van felhasználva, és megtartja a szerződésben elfogadottakat.

## A garanciális feltételek nem érvényesek a következő esetekben:

- a felhasználó által okozott károk, pl. nem szakszerű szerelés, az áru megrongálása helytelen javítással
- helytelen karbantartás
- mechanikai károsodás
- elhasználódott alkatrészek a mindennapi használat során (pl. gumi és műanyag alkatrészek, mozgó mechanizmusok, stb.)
- elkerülhetetlen esemény, természeti katasztrófa
- szakszerűtlen beavatkozás
- szakszerűtlen kezelés, helytelen elhelyezés, magas illetve alacsony hőfokhatás, víz, aránytalan nyomás, szándékosan átalakított alak és nagyság változtatás

## Reklamáció igénylés

### Reklamációkérelem eljárása

A vevő köteles az eladó által eladott árut mihamarabb átnézni. A vevő az ellenőrzést lehetőleg úgy végezze, hogy az esetleges hibákat észrevegye.

Reklamáció esetén a vevőnek be kell mutatni a vásárlást igazoló dokumentumot a gyártási számmal. Amennyiben az igazolószelvény hiányos, az eladónak jogában áll elutasítani a reklamációs kérelmet.

Amennyiben a vevő olyan hibabejelentést tesz, melyre nem vonatkozik a jótállás (pl. nem teljesítették a garanciális feltételeket, a hiba tévedésből lett jelentve, stb.) az eladó jogosult a költségtérítésre. A szerelési költség az érvényben lévő árlista alapján lesz elszámolva.

Ha az eladó a tesztelés során nem találja hibásnak az árut, jogában áll a reklamációt érvénytelennek tekinteni, és jogosult az érvénytelen reklamációkor felmerülő költségek visszatérítésére.

Amennyiben a vevő olyan hibabejelentést tesz, melyre vonatkozik a jótállás, az eladónak kötelessége a hibát elhárítani, esetlegesen új árut adni. Az eladó a vevő beleegyezésével más termékre is cserélheti a hibás árut. A kártérítés rendezése e bekezdés alapján az eladóra vonatkozik.

Az eladó a reklamációt az áru kézhezvételétől számított legkésőbb 30 napon belül rendezni, amennyiben nincs más idő megegyezve. Az érvényes nap az eladó által eladott, de cserére kerülő termék eladásánál feltüntetett nap. Amennyiben az eladó nem tudja elrendezni a reklamációkérelmet, megegyezik a vevővel más alternatív lehetőségben. Ha ilyen megegyezés nem jön létre, az eladó köteles anyagi kártérítést fizetni a vevőnek.

Eladás dátuma:

Pecset és aláírás:

### Forgalmazó:

Insportline Hungary Kft.  
2500 Esztergom, Kossuth Lajos u. 65.

[www.insportline.hu](http://www.insportline.hu)

tel./fax: 0633-313-242