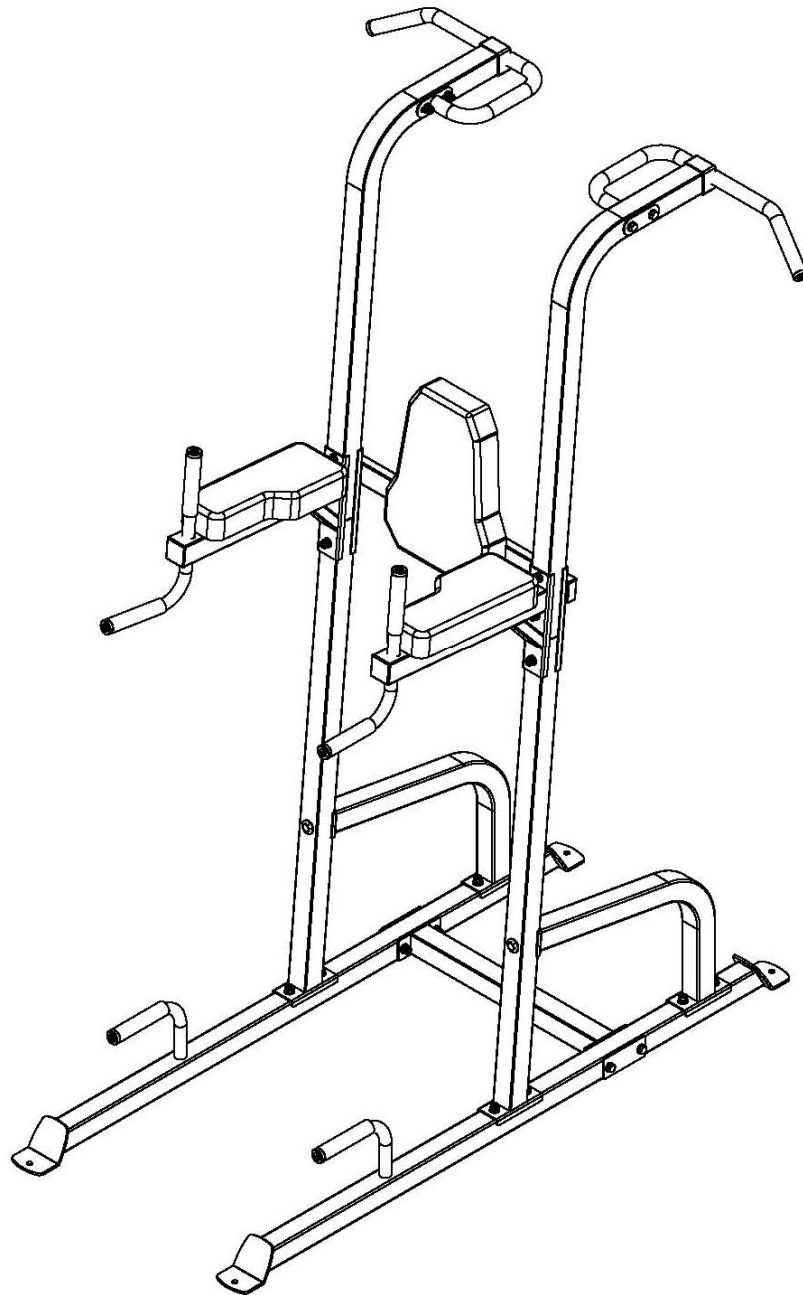




HASZNÁLATI ÚTMUTATÓ – HU

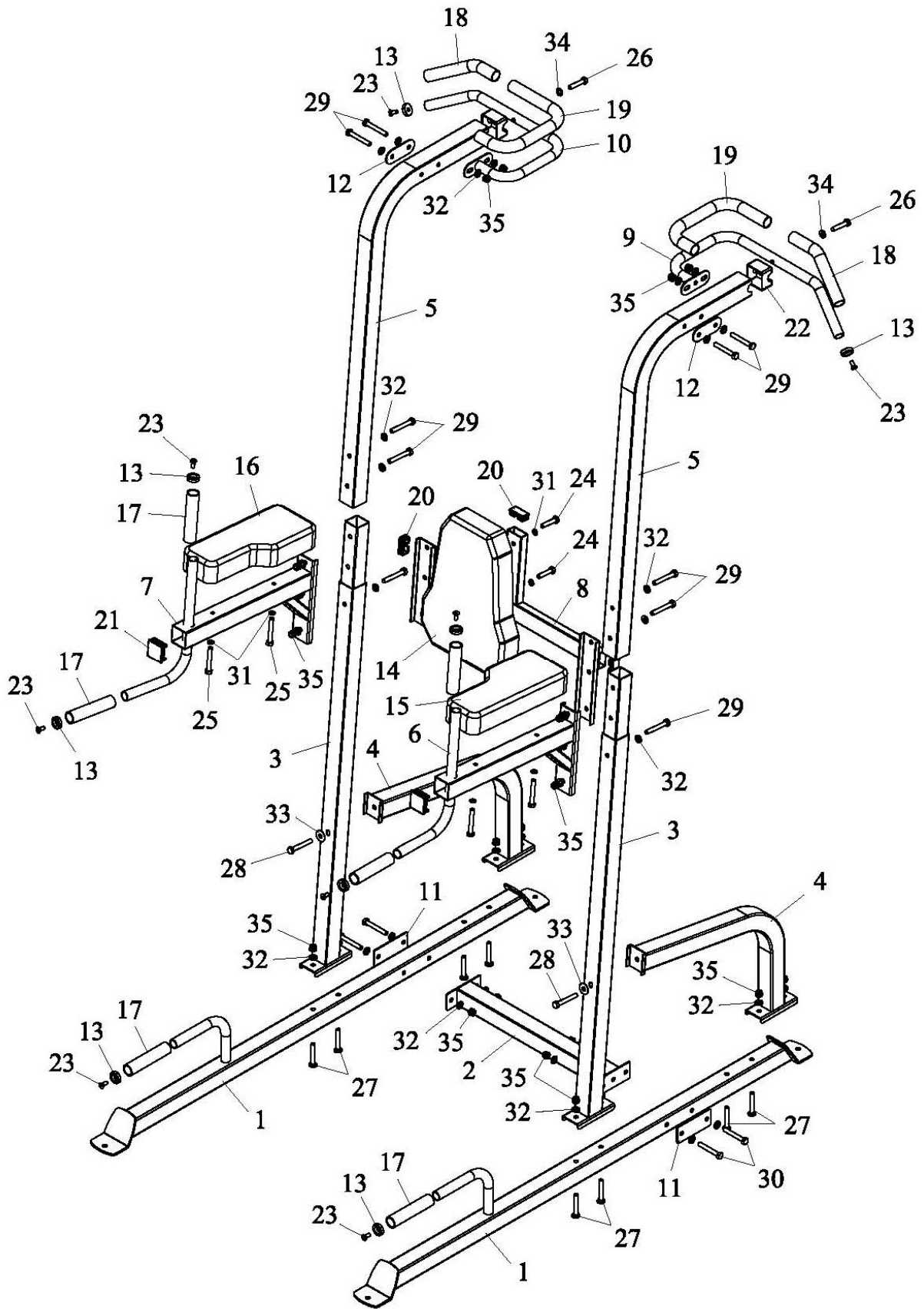
IN 7246 Multifunkciós állvány inSPORTline Power Tower PT300



TARTALOM

RAJZ.....	3
ALKATRÉSZEK.....	4
ÖSSZESZERELÉS	5
GARANCIÁLIS FELTÉTELEK, REKLAMÁCIÓ.....	7

RAJZ

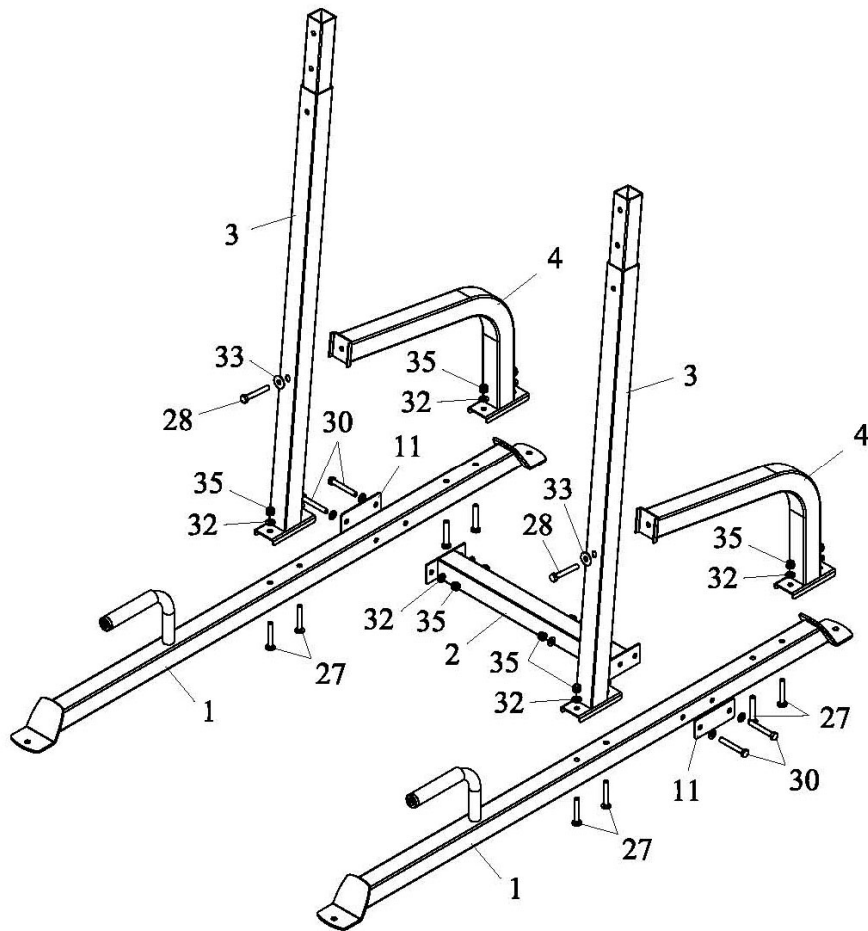


ALKATRÉSZLISTA

MEGJELŐ LÉS	ALKATRÉSZ NEVE	DARABSZÁM
1	Alaprész	2
2	Összekötő rúd	1
3	Alsó oszlop	2
4	Hátsó távtartó	2
5	Felső oszlop	2
6	Bal kartámasz	1
7	Jobb kartámasz	1
8	Keresztirányú váz	1
9	Bal felső markolat	1
10	Jobb felső markolat	1
11	Szerelőlap	2
12	Felső szerelőlap	2
13	Koncovka	8
14	Háttámla	1
15	Bal kartámasz szivacs	1
16	Jobb kartámasz szivacs	1
17	Rúd szivacsmarkolata	6
18	Trapéz szivacsmarkolata	2
19	Trapéz hosszú szivacsmarkolata	2
20	Téglalap borítás	3
21	Négyszögletes borítás	2
22	Felső oszlop borítása	2
23	Imbuszcsavar M8*25	8
24	Csavar M8*45	2
25	Csavar M8*70	4
26	Csavar M10*45	2
27	Menetes csavar M10*60	8
28	Csavar M10*65	2
29	Csavar M10*70	10
30	Csavar M10*75	4
31	Alátét M8	6
32	Alátét M10	36
33	Nagyfelületű alátét M10	2
34	Ívelt alátét M10	2
35	Önzáró anya M10	22

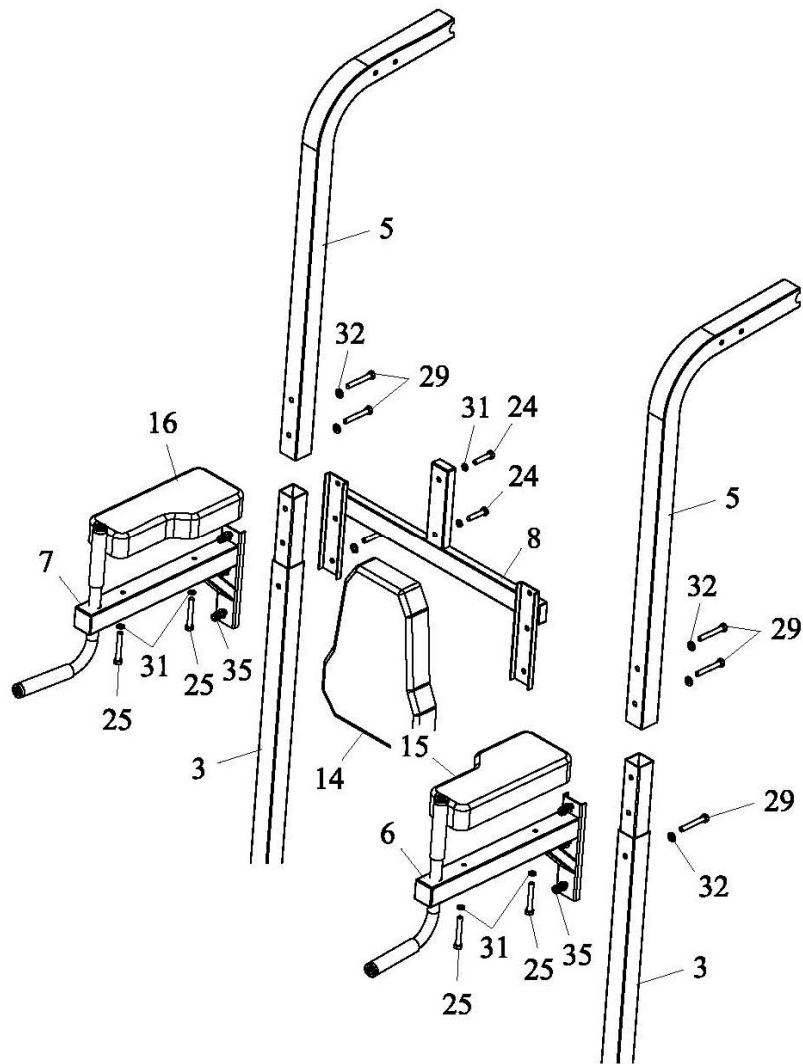
ÖSSZESZERELÉS

1 LÉPÉS



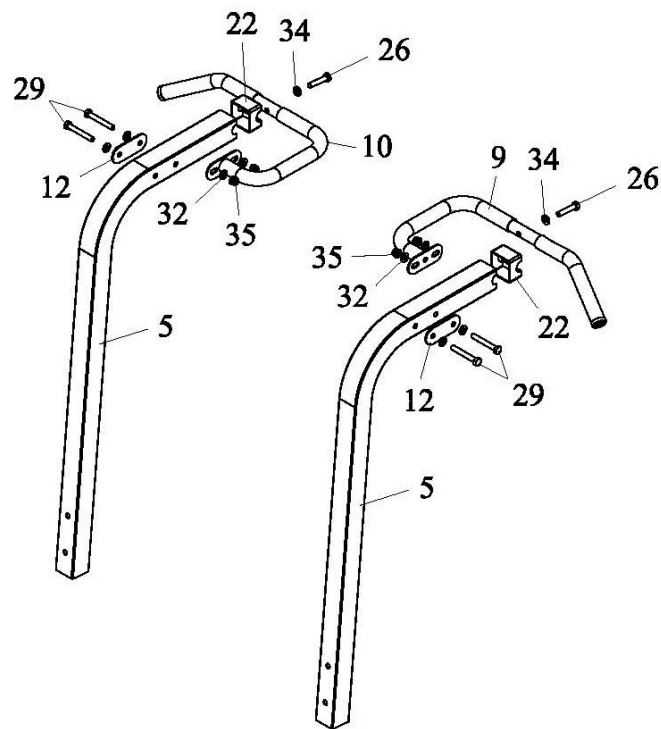
1. Rögzítse a felső rész alsó oszlopait (3) az alaprészhez (1) négy menetes csavar M10*60 (27), négy alátét M10 (32) és négy önzáró anya M10 (35) segítségével.
2. Rögzítse a hátsó támasztékot (4) az alaprészhez (1) négy menetes csavar M10*60 (27), négy alátét M10 (32) és négy önzáró anya M10 (35) segítségével.
3. Rögzítse a hátsó támasztékot (4) az alsó oszlopokhoz (3) két csavar M10*65 (28) és két nagyfelületű alátét M10 (33) segítségével.
4. Kapcsolja össze a jobb és bal alaprészt (1) a rúd (2), két szerelőlap (11), négy csavar M10*75 (30), nyolc alátét M10 (32) és négy önzáró anya M10 (35) segítségével.

2 LÉPÉS



1. Csúsztassa a felső oszlopot (5) az alsó oszlopra (3).
2. Rögzítse az oszlopokhoz (3 a 5) a bal és jobb kartámasztékot (6 és 7) és a keresztirányú vázat (8) hat csavar M10*70 (29), tizenkét alátét M10 (32) és hat önzáró anya M10 (35) segítségével.
3. Rögzítse a keresztirányú vázhoz (8) a háttámaszt (14) két csavar M8*45 (18) és két alátét M8 (31) segítségével.
4. Rögzítse a bal szivacsot (15) a bal alkartámasztékra (6) két csavar M8*70 (25) és két alátét M8 (31) segítségével.
5. Rögzítse a jobb szivacsot (16) a jobb alkartámasztékra (7) két csavar M8*70 (25) és két alátét M8 (31) segítségével.

3 LÉPÉS



1. Rögzítse a felső oszlopokhoz (5) a védőborításokat (22).
2. Rögzítse a bal oszlophoz (5) a bal markolatot (9) a szerelőlap (12), két csavar M10*70 (29), négy alátét M10 (32) és két önzáró anya M10 (35) segítségével.
3. Rögzítse a jobb oszlophoz(5) a jobb markolatot (10) a szerelőlap (12), két csavar M10*70 (29), négy alátét M10 (32) és két önzáró anya M10 (35) segítségével.

GARANCIÁLIS FELTÉTELEK, REKLAMÁCIÓ

Jótállás

Az eladó 24 hónapos garanciát nyújt a vevőnek, kivéve ha a jótállási számlán, vagy egyéb dokumentumon más garanciális idő szerepel. A kötelező jótállás időtartama nem érinti a vevőt.

Az eladó garanciát vállal a minőségre, ha az eladott termék a normál célnak megfelelően van felhasználva, és megtartja a szerződésben elfogadottakat.

A garanciális feltételek nem érvényesek a következő esetekben:

- a felhasználó által okozott károk, pl. nem szakszerű szerelés, az áru megrongálása helytelen javítással
- helytelen karbantartás
- mechanikai károsodás
- elhasználódott alkatrészek a mindennapi használat során (pl. gumi és műanyag alkatrészek, mozgó mechanizmusok, stb.)
- elkerülhetetlen esemény, természeti katasztrófa
- szakszerűtlen beavatkozás
- szakszerűtlen kezelés, helytelen elhelyezés, magas illetve alacsony hőfokhatás, víz, aránytalan nyomás, szándékosan átalakított alak és nagyság változtatás

Reklamáció igénylés

Reklamációkérelem eljárása

A vevő köteles az eladó által eladott árut mihamarabb átnézni. A vevő az ellenőrzést lehetőleg úgy végezze, hogy az esetleges hibákat észrevegye.

Reklamáció esetén a vevőnek be kell mutatni a vásárlást igazoló dokumentumot a gyártási számmal. Amennyiben az igazolószelvény hiányos, az eladónak jogában áll elutasítani a reklamációs kérelmet.

Amennyiben a vevő olyan hibabejelentést tesz, melyre nem vonatkozik a jótállás (pl. nem teljesítették a garanciális feltételeket, a hiba tévedésből lett jelentve, stb.) az eladó jogosult a költségtérítésre. A szerelési költség az érvényben lévő árlista alapján lesz elszámolva.

Ha az eladó a tesztelés során nem találja hibásnak az árut, jogában áll a reklamációt érvénytelennek tekinteni, és jogosult az érvénytelen reklamációkor felmerülő költségek visszatérítésére.

Amennyiben a vevő olyan hibabejelentést tesz, melyre vonatkozik a jótállás, az eladónak kötelessége a hibát elhárítani, esetlegesen új árut adni. Az eladó a vevő beleegyezésével más termékre is cserélheti a hibás árut. A kártérítés rendezése e bekezdés alapján az eladóra vonatkozik.

Az eladó a reklamációt az áru kézhezvételétől számított legkésőbb 30 napon belül rendezi, amennyiben nincs más idő megegyezve. Az érvényes nap az eladó által eladott, de cserére kerülő termék eladásánál feltüntetett nap. Amennyiben az eladó nem tudja elrendezni a reklamációkérelmet, megegyezik a vevővel más alternatív lehetőségben. Ha ilyen megegyezés nem jön létre, az eladó köteles anyagi kártérítést fizetni a vevőnek.

Eladás dátuma:

Eladó bélyegzője és aláírása:

Forgalmazó:

Insporthline Hungary Kft.
2500 Esztergom, Kossuth Lajos u. 65.

www.insportline.hu

tel./fax: 0633-313-242