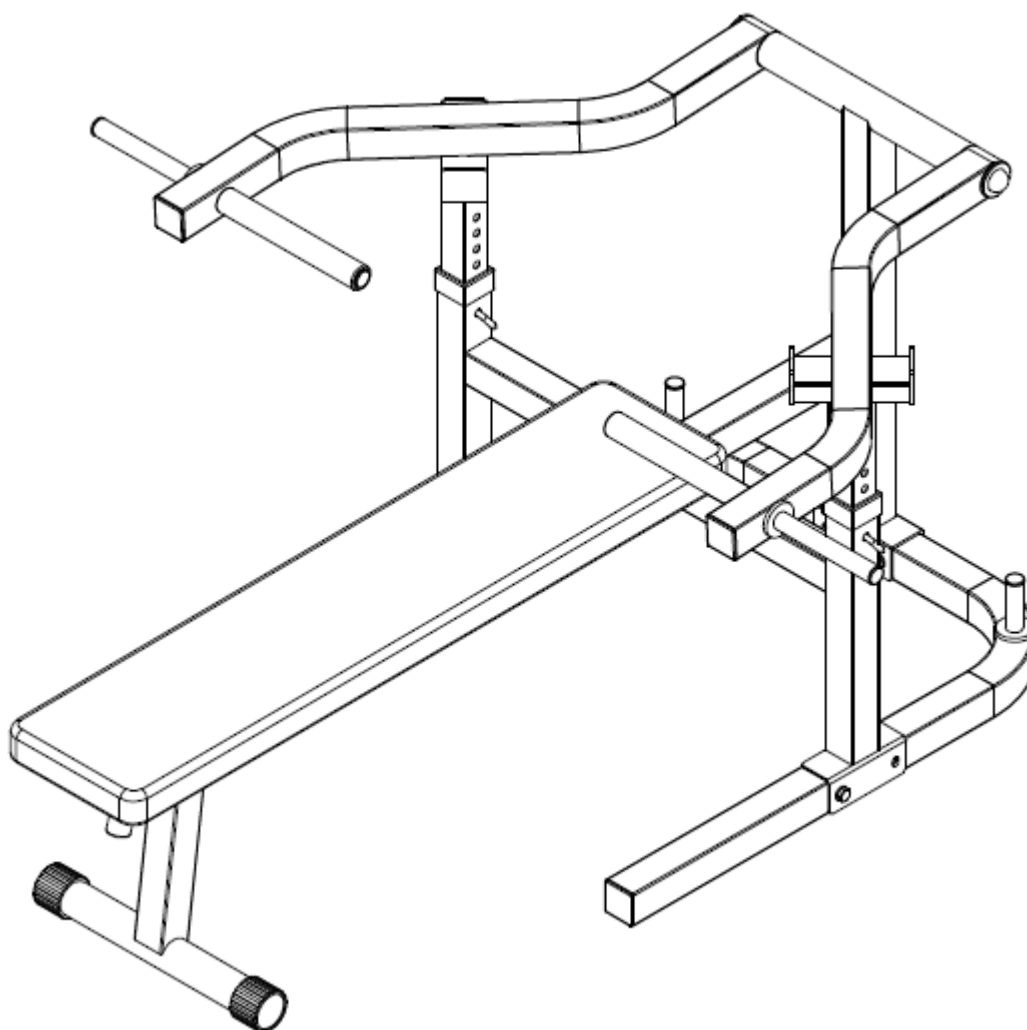




## HASZNÁLATI ÚTMUTATÓ – HU














**IN 5498 Fekvenyomó pad mellre inSPORTline LKM715**



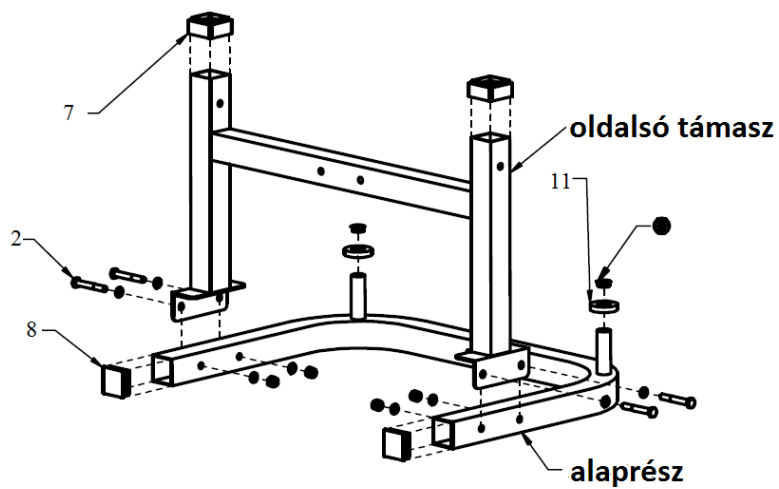
## **TARTALOM**

ÖSSZESZERELÉS .....	3
ÖSSZESZERELÉSI ÚTMUTATÓ ÉS HASZNÁLAT .....	5
GARANCIÁLIS FELTÉTELEK, REKLAMÁCIÓ.....	6

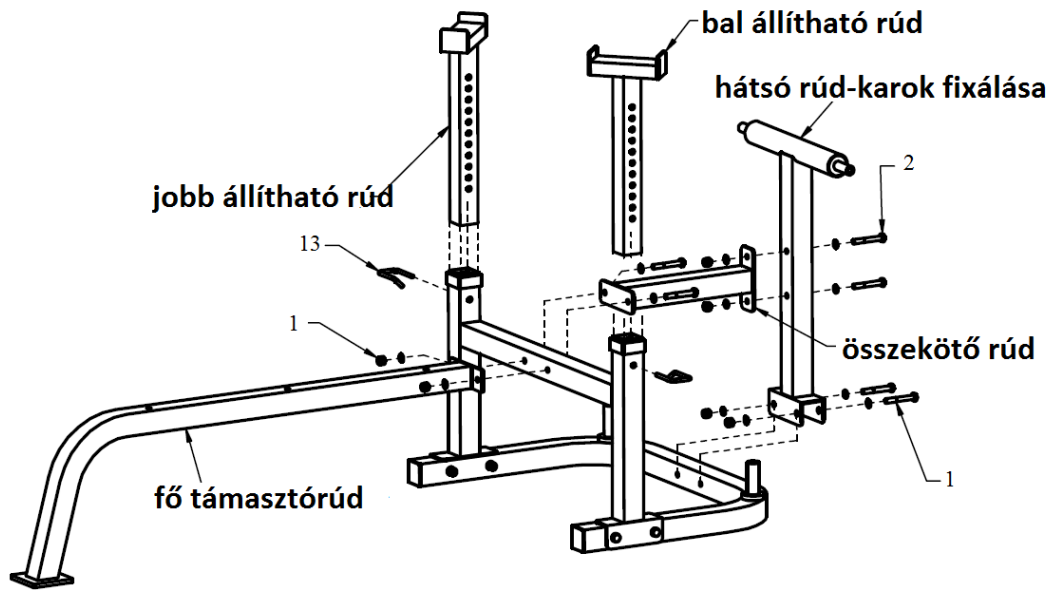
# ÖSSZESZERELÉS

<b>1</b> Csavar, anya, alátét M10x75 4x	<b>2</b> Csavar, anya, alátét M10x70 6x	<b>3</b> Csavar, alátét M10x65 3x	<b>4</b> Csavar M10x20 2x
			
<b>5</b> Csavarfej borítása 2x	<b>6</b> Alátét M10 2x	<b>7</b> Betét 50 2x	<b>8</b> Szögletes végzáró Ø50 2x
			
<b>9</b> Végzáró Ø25 4x	<b>10</b> Biztonsági foglalat 2x	<b>11</b> Tömítő alátét Ø50 4x	<b>12</b> Markolat 2x
			
<b>13</b> Biztonsági lefogató 2x			
			

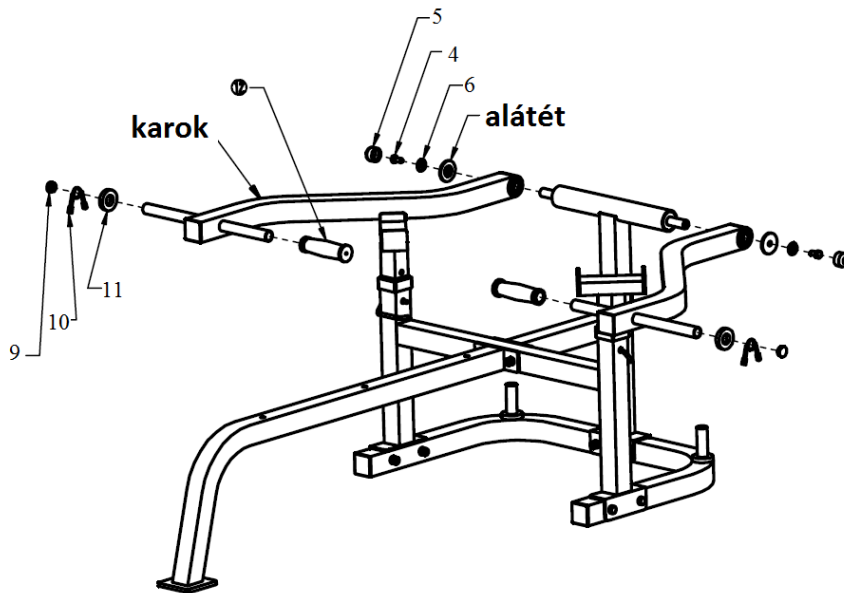
## 1. LÉPÉS: Alaprész, oldalsó támaszok



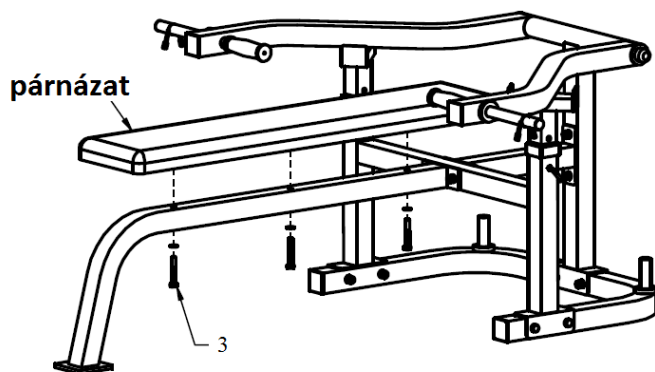
## 2. LÉPÉS: Szerkezet fő része



## 3. LÉPÉS: Karok



#### 4. LÉPÉS: Párnázott pad



### ÖSSZESZERELÉSI ÚTMUTATÓ ÉS HASZNÁLAT

1. Az összeszerelés után is őrizze meg a használati útmutatót és a dobozt.
2. Végezzen rendszeres ellenőrzéseket a csavarokon és anyákon.
3. A berendezés körül hagyjon elegendő szabad helyet.
4. A súlyokat ne tegye a párnázott padra.
5. A padot tegye egyenes felületre, és tegyen alá védő alátétet.
6. A padon egyszerre csak egy személy tornázhat. Ha nem érzi jól magát, ne kezdjen el edzeni.
7. Az önzáró anyákat a nyílgyűrűvel kulccsal szorosan húzza be.
8. A padot csak rendeltetésszerűen használja.
9. Biztonsági okok miatt húzza be erősen az összes csavart.
10. Ha a pad bármely része sérült, ne használja azt, míg a hiba el nincs távolítva.
11. Biztonsági okok miatt ne végezzen a padon semmilyen szerelést, javítást.
12. A padot puha ronggyal és vízzel tisztítsa.
13. Edzés közben ne tegye ujjait a mozgó részekbe.
14. Ha hosszabb ideig nem használja a padot, őrizze meg a használati útmutatót, a következő használatkor szükség lehet rá.

## **Garanciális feltételek**

### **Jótállás**

Az eladó 24 hónapos garanciát nyújt a vevőnek, kivéve ha a jótállási számlán, vagy egyéb dokumentumon más garanciális idő szerepel. A kötelező jótállás időtartama nem érinti a vevőt.

Az eladó garanciát vállal a minőségre, ha az eladott termék a normál célnak megfelelően van felhasználva, és megtartja a szerződésben elfogadottakat.

### **A garanciális feltételek nem érvényesek a következő esetekben:**

- a felhasználó által okozott károk, pl. nem szakszerű szerelés, az áru megrongálása helytelen javítással
- helytelen karbantartás
- mechanikai károsodás
- elhasználódott alkatrészek a mindennapi használat során (pl. gumi és műanyag alkatrészek, mozgó mechanizmusok, stb.)
- elkerülhetetlen esemény, természeti katasztrófa
- szakszerűtlen beavatkozás
- szakszerűtlen kezelés, helytelen elhelyezés, magas illetve alacsony hőfokhatás, víz, aránytalan nyomás, szándékosan átalakított alak és nagyság változtatás

## **Reklamáció igénylés**

### **Reklamációkérelem eljárása**

A vevő köteles az eladó által eladott árut mihamarabb átnézni. A vevő az ellenőrzést lehetőleg úgy végezze, hogy az esetleges hibákat észrevegye.

Reklamáció esetén a vevőnek be kell mutatni a vásárlást igazoló dokumentumot a gyártási számmal. Amennyiben az igazolószelvény hiányos, az eladónak jogában áll elutasítani a reklamációs kérelmet.

Amennyiben a vevő olyan hibabejelentést tesz, melyre nem vonatkozik a jótállás (pl. nem teljesítették a garanciális feltételeket, a hiba tévedésből lett jelentve, stb.) az eladó jogosult a költségterítésre. A szerelési költség az érvényben lévő árlista alapján lesz elszámolva.

Ha az eladó a tesztelés során nem találja hibásnak az árut, jogában áll a reklamációt érvénytelennek tekinteni, és jogosult az érvénytelen reklamációkor felmerülő költségek visszatérítésére.

Amennyiben a vevő olyan hibabejelentést tesz, melyre vonatkozik a jótállás, az eladónak kötelessége a hibát elhárítani, esetlegesen új árut adni. Az eladó a vevő beleegyezésével más termékre is cserélheti a hibás árut. A kártérítés rendezése e bekezdés alapján az eladóra vonatkozik.

Az eladó a reklamációt az áru kézhezvételétől számított legkésőbb 30 napon belül rendezi, amennyiben nincs más idő megegyezve. Az érvényes nap az eladó által eladott, de cserére kerülő termék eladásánál feltüntetett nap. Amennyiben az eladó nem tudja elrendezni a reklamációkérelmet,

megegyezik a vevővel más alternatív lehetőségben. Ha ilyen megegyezés nem jön létre, az eladó köteles anyagi kártérítést fizetni a vevőnek.

Adásvétel időpontja:

Pecset, aláírás:

Forgalmazó:

Insportline Hungary Kft.  
2500 Esztergom, Kossuth Lajos u. 65.  
[www.insportline.hu](http://www.insportline.hu)

tel./fax: 0633-313-242