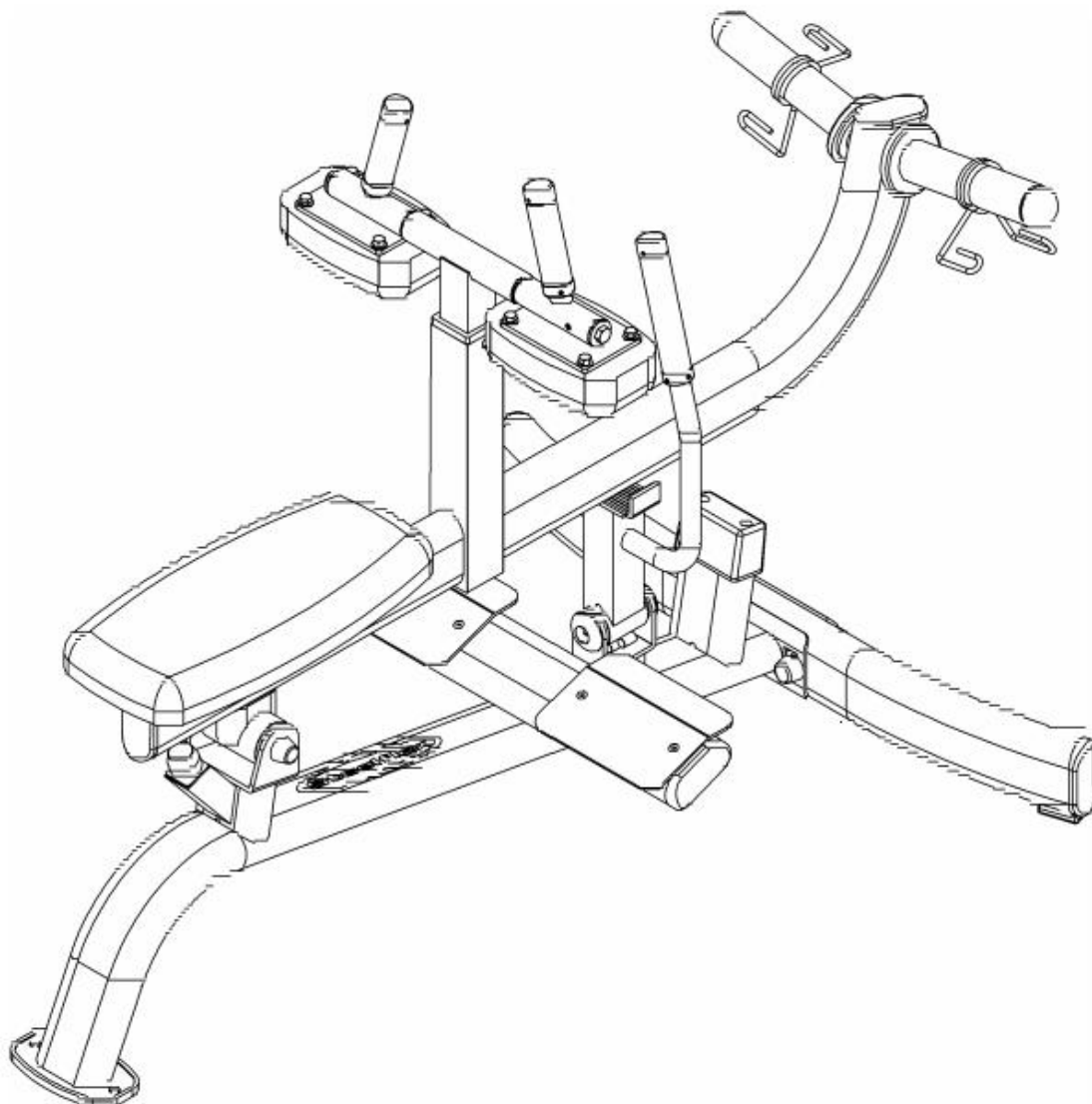


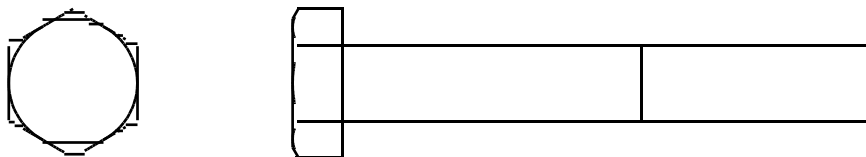


**HASZNÁLATI ÚTMUTATÓ**  
**IN 5098 Steelflex PLSC kondigép - vádlierősítés**

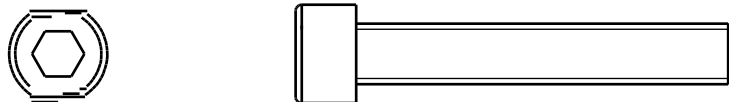


(eredeti nagyságban)

A1. M10X70 Hatszögletű csavar.....2 db



A2. M8X50 Imbusz csavar (teljes menet)...2 db



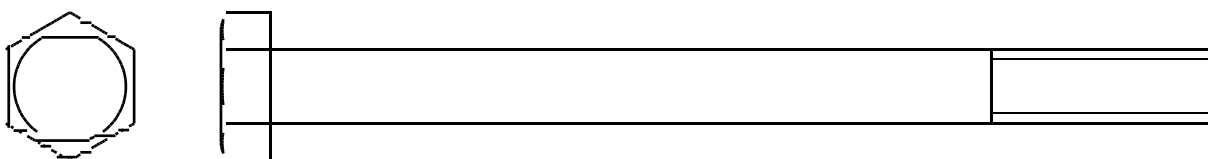
A4. M6X10 Imbusz csavar (teljes menet)...4 db



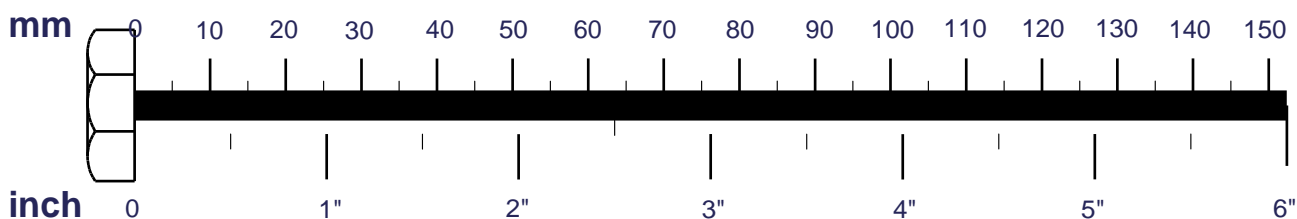
A5. M10X20 Imbusz csavar (teljes menet)...2 db



A6. M10X125 Hatszögletű csavar.....1 db

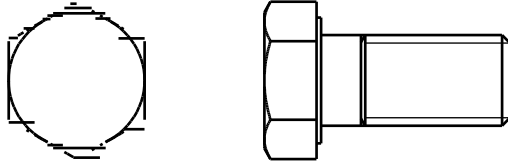


A7. M8X20 Hatszögletű csavar .....12 db



(Eredeti nagyságban)

A8. M12X20 Hatszögletű csavar ..... 2 db



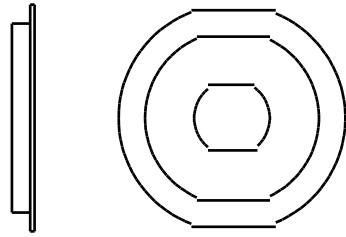
A9. M5X5 Jancsiszeg.....12 db (előszerelt)



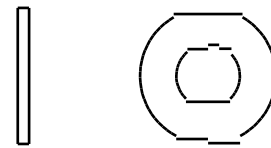
A10. M8X8 Jancsiszeg.....2 db (előszerelt)



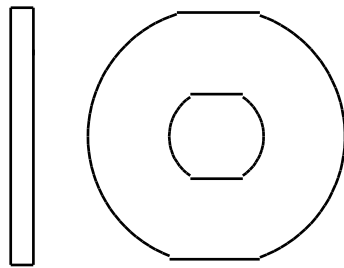
C1. M10 Tányéralátét (Ø30)...6 db



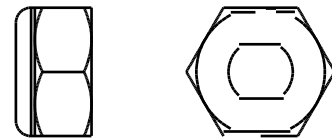
C4. M8 Alátét (Ø18)...12 db



C3. M12 Alátét (Ø34)...2 db



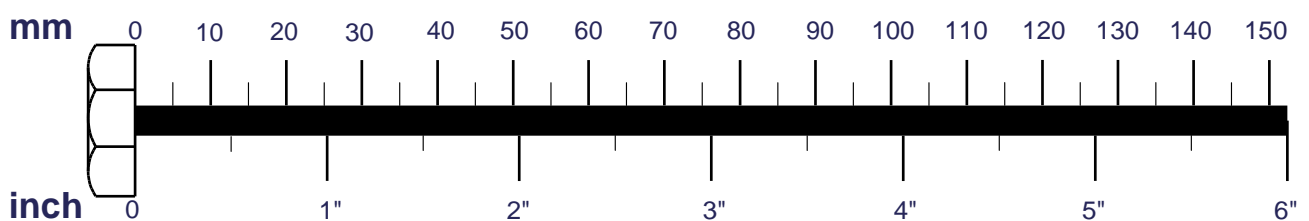
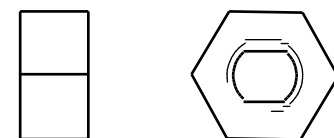
B1. M10 Önzáró alátét...2db



C5. M8 Rugós alátét ...12db

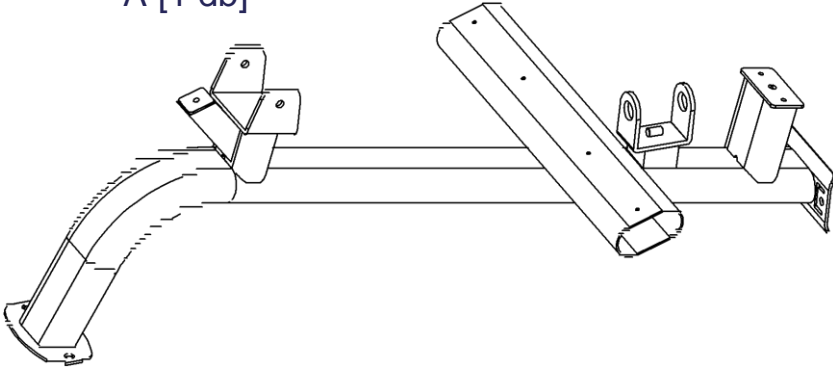


B2. 3/8" Rögzítőanya...1 db (előszerelt)

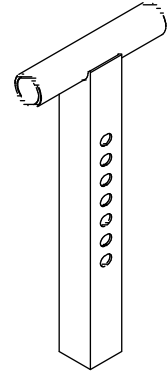


# ALKATRÉSZEK

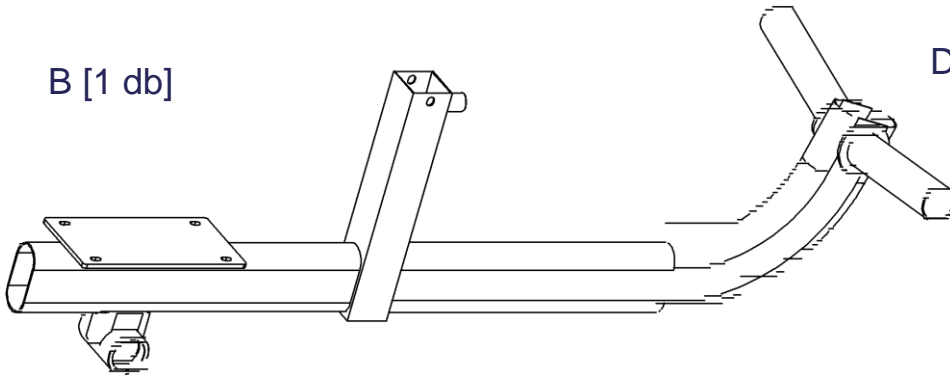
A [1 db]



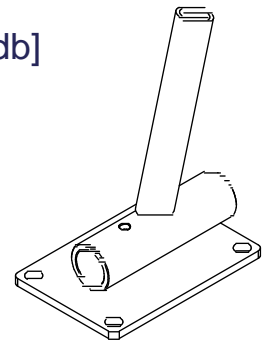
C [1 db]



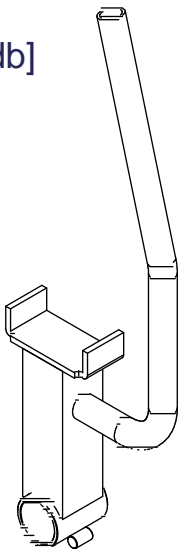
B [1 db]



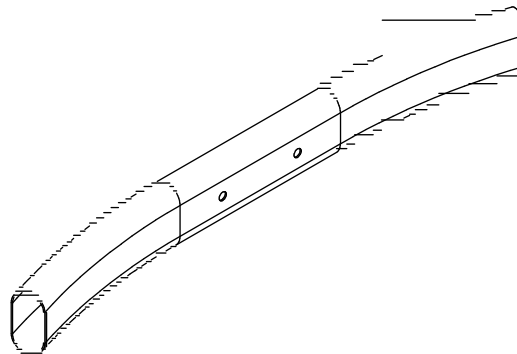
D [2 db]



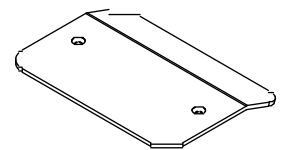
E [1 db]



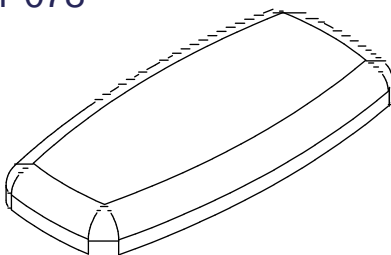
F [1 db]



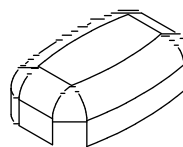
K [2 db]  
8333-099



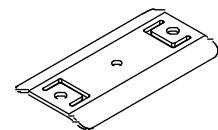
M [1 db]  
9121-078



N [2 db]  
9131-038

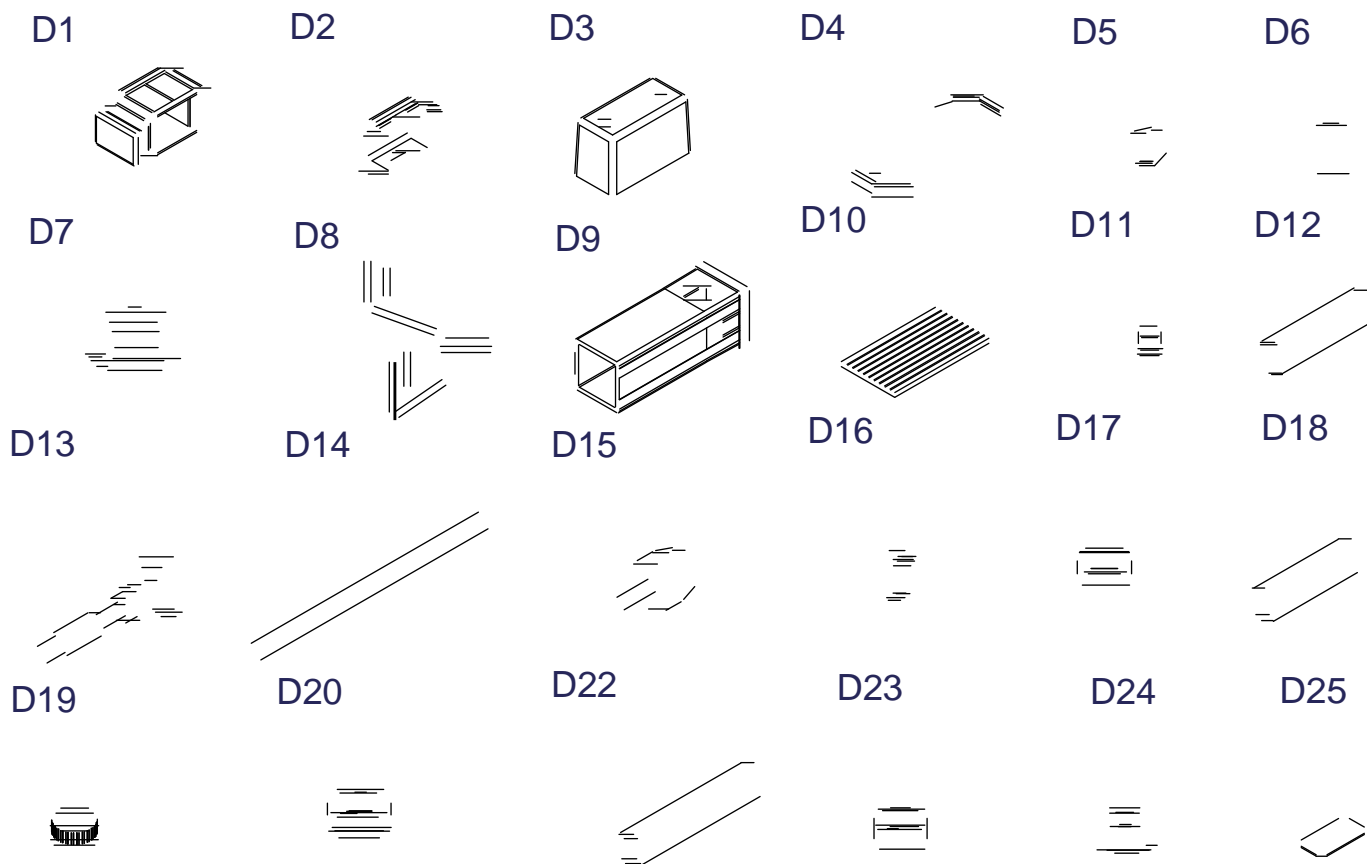


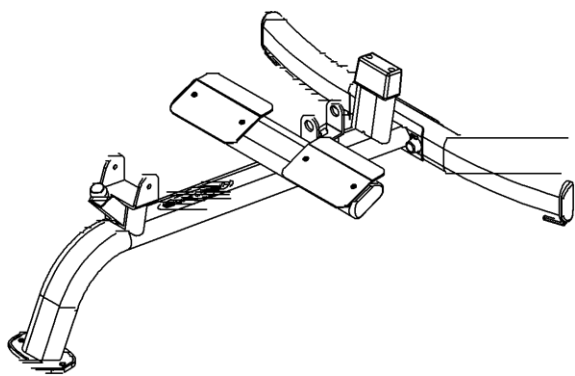
J [1 db]  
8323-188



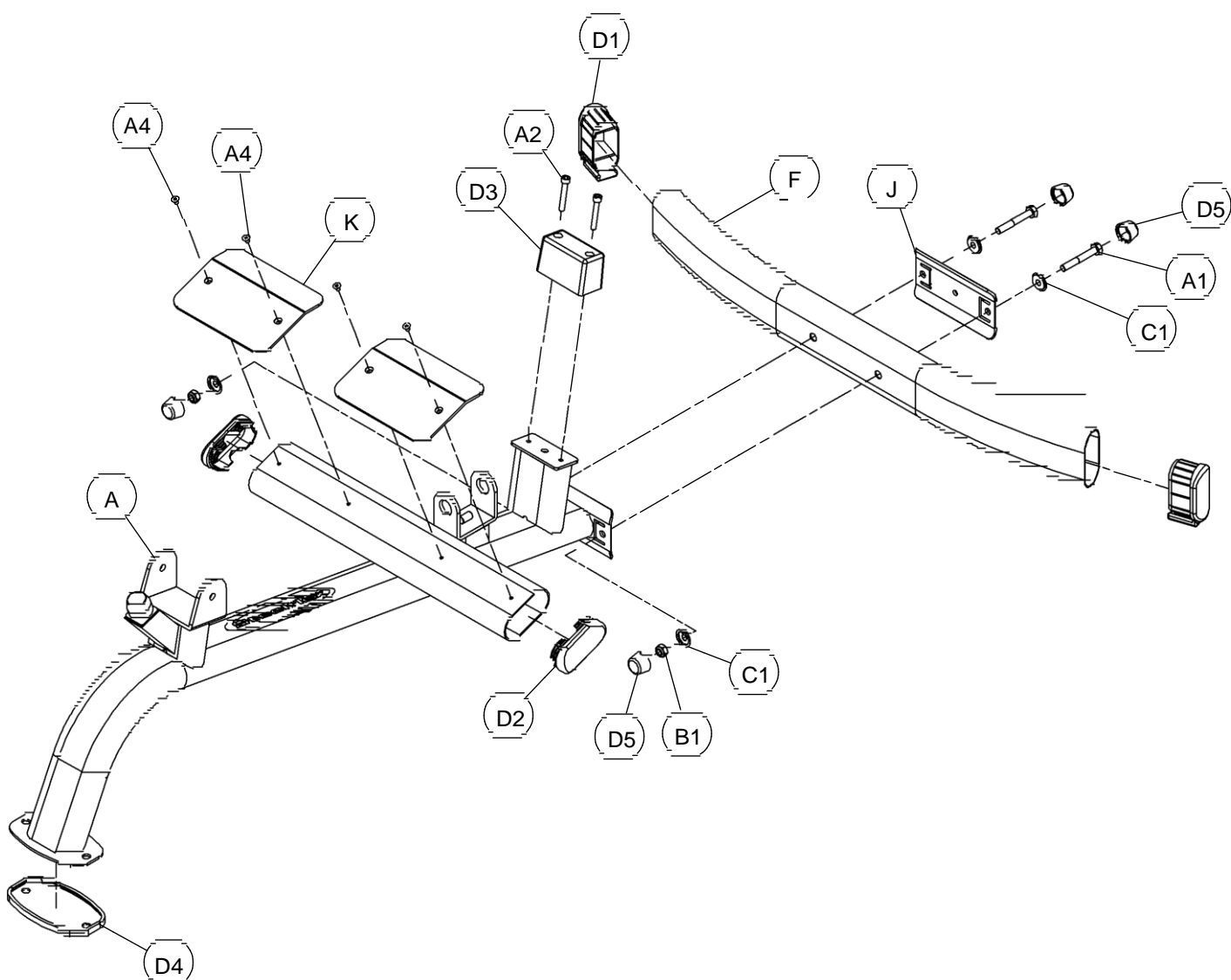
# ALKATRÉSZEK

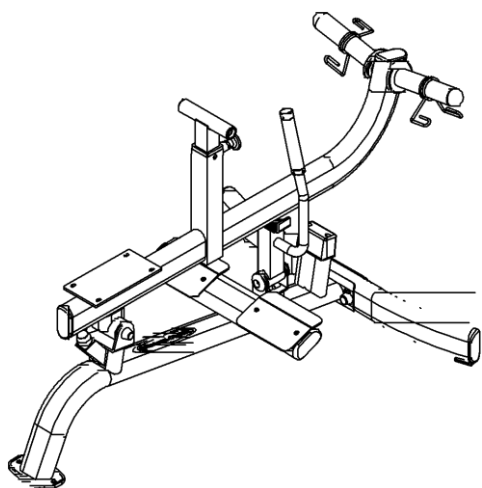
D1. Gerenda záróborítása(9211-117).....	[2 db]
D2. 50X100 Záróborítás (9211-114).....	[4 db]
D3. Gumis ütészárító (9310-077).....	[1 db]
D4. Gumis alátétlap (9310-076).....	[1 db]
D5. Csavarborítás (9212-026).....	[6 db]
D6. Ø50 Záróborítás (9211-074) .....	[2 db]
D7. Gumis alátét (9310-016).....	[2 db]
D8. Biztonsági foglalat (OC-06) .....	[2 db]
D9. Nylon alátét (9211-047) .....	[1 db]
D10. Gumis alátét (9310-082).....	[1 db]
D11. Peremelem csiga (8120-082) előszerelt .....	[2 db]
D12. Tengely (8220-201) .....	[1 db]
D13. 1/2"X38L Rögzítőcsap(8250-065G) előszerelt.....	[1 db]
D14. Tengely (8220-200) .....	[1 db]
D15. Gumis megállító (9310-018) előszerelt .....	[1 db]
D16. Csapágó (8510-020) előszerelt .....	[2 db]
D17. Záróborítás (8130-253) előszerelt.....	[3 db]
D18. Szivacs fogantyú (9162-120) előszerelt .....	[2 db]
D19. Megkent távtartó betét (8520-005) előszerelt.....	[2 db]
D20. Megkent távtartó betét (8520-004) előszerelt.....	[2 db]
D22. Szivacs fogantyú (9162-002) előszerelt .....	[1 db]
D23. Króm foglalat (8890-061) előszerelt.....	[3 db]
D24. Záróborítás (8130-131).....	[2 db]
D25. Cimke (9440-255) előszerelt.....	[2 db]



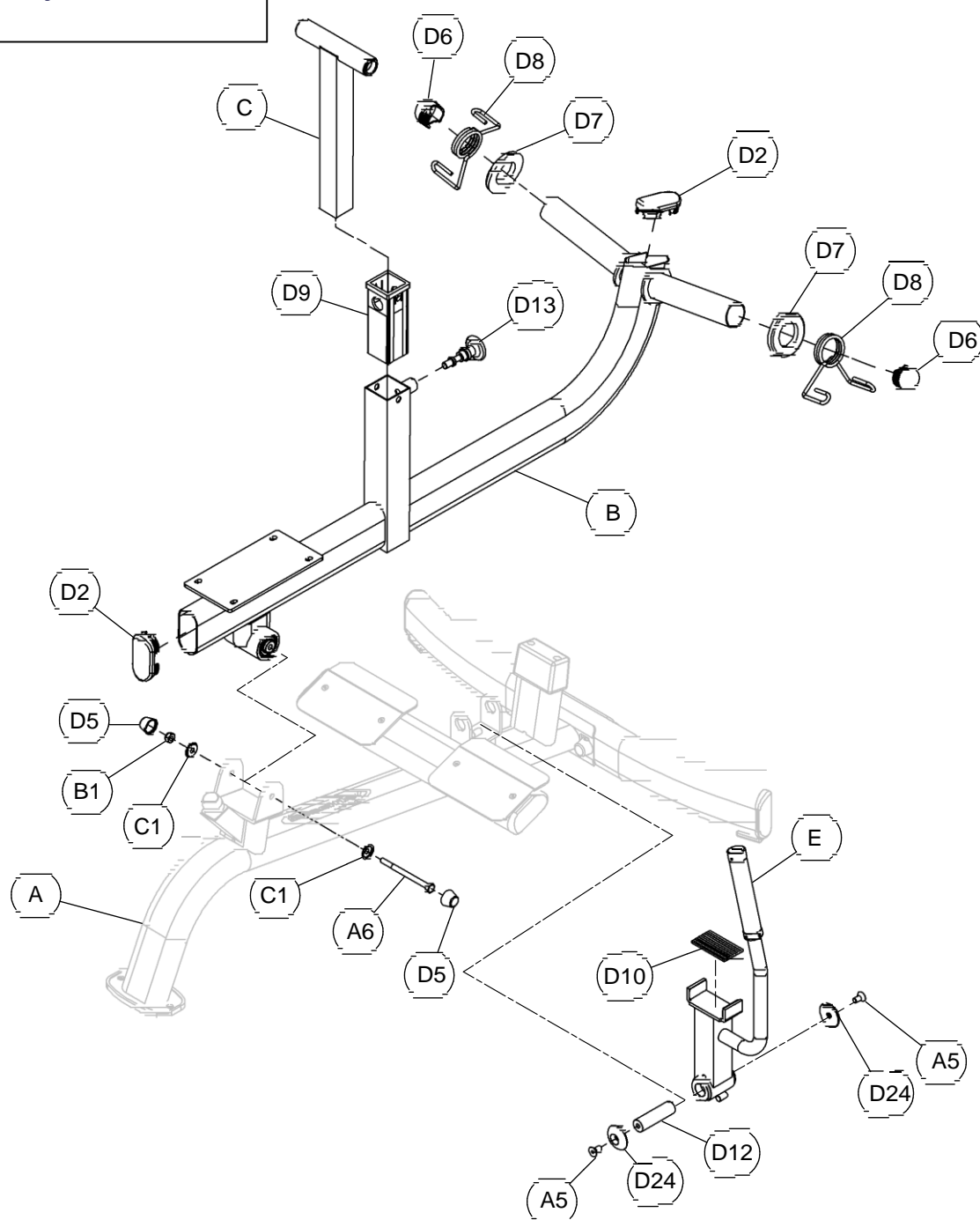


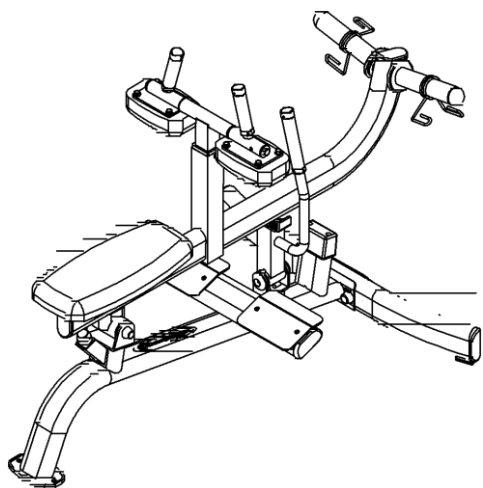
1lépés: befejezett szerelés





2lépés: befejezett szerelés





3lépés: befejezett szerelés

