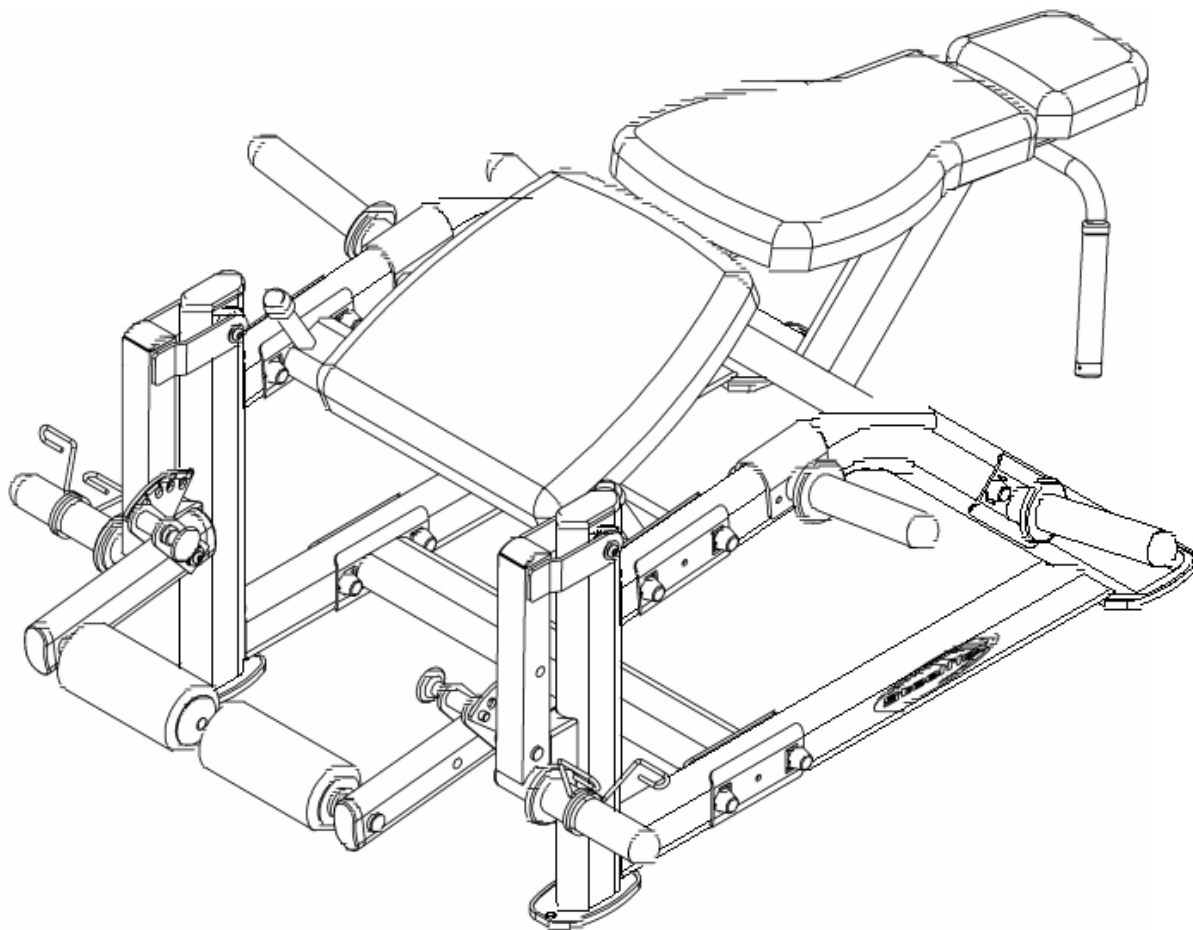


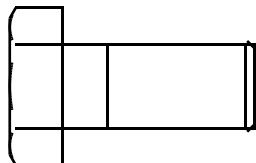
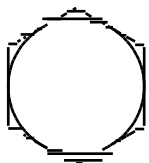


**HASZNÁLATI ÚTMUTATÓ**  
**IN 5097 Steelflex PLLC - Lábhajlítógép**

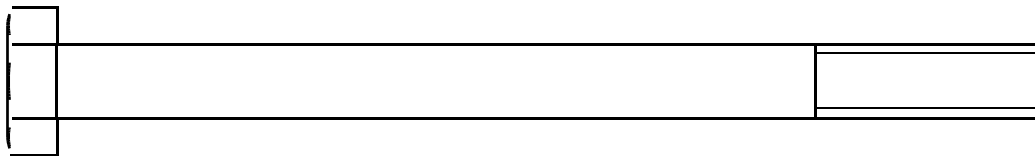
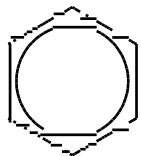


# KÖTŐELEMÉK

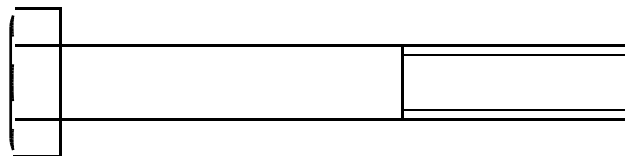
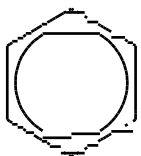
(eredeti nygységban)



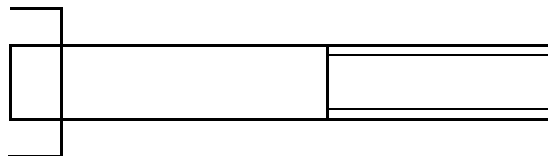
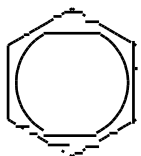
A1. M12x20 Hatszögletű csavar ...2 darab



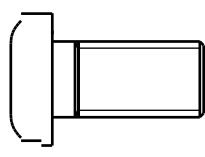
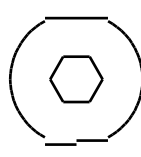
A2. M10x130 Hatszögletű csavar ...2 darab



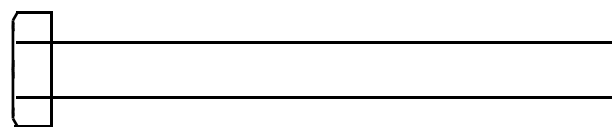
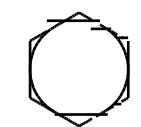
A3. M10x75 Hatszögletű csavar ...12 darab



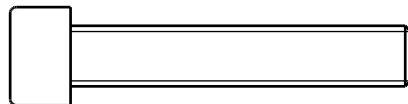
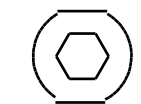
A4. M10x65 Hatszögletű csavar ...4 darab



A5. M10x20 Imbusz csavar (teljes menet)...6 darab (előszerelt)



A6. M8x75 Hatszögletű csavar ...3 darab



A7. M8x45 Imbusz csavar (teljes menet)...4 darab

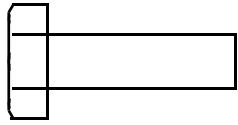
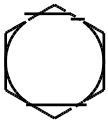
mm

0 10 20 30 40 50 60 70 80 90 100 110 120 130 140 150

inch

0 1" 2" 3" 4" 5" 6"

(eredeti nagyságban)



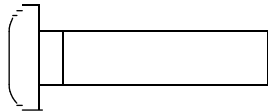
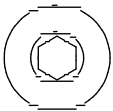
A8. M8x25 Hatszögletű csavar ...6 darab



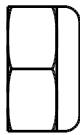
A9. M6x6 Jancsiszeg ... 8 darab (előszerelt)



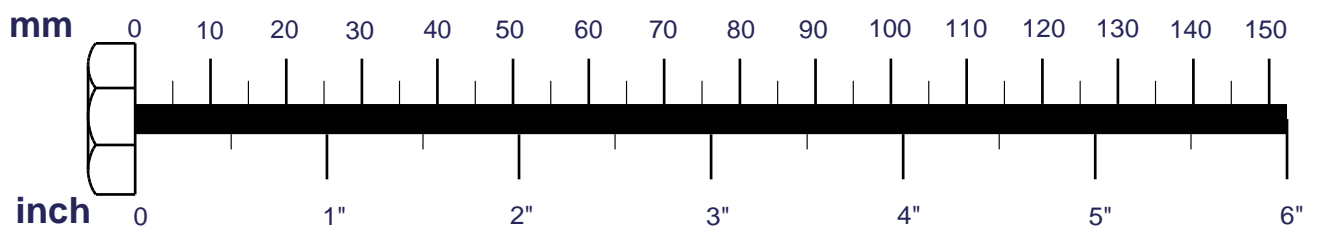
A10. M5x5 Jancsiszeg ... 8 darab (előszerelt)



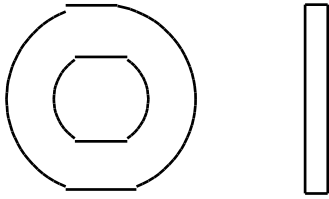
A11. M8X30L Imbusz csavar (teljes menet)...2 darab



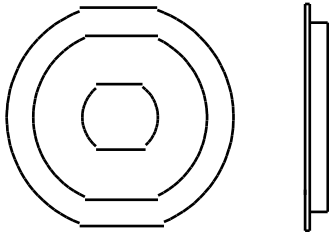
B1. M10 Önzáró anya ...14 darab



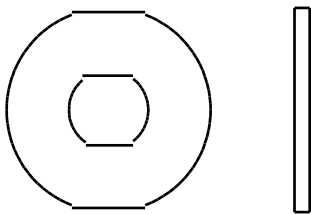
(eredeti nagyságban)



C1. M12 Aláté (Ø25)...2 darab



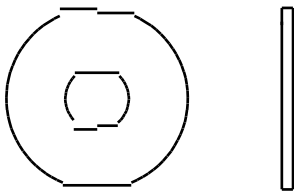
C2. M10 Tányér alátét (Ø30)...28 darab



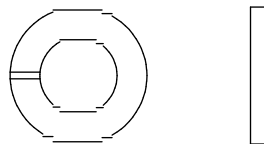
C3. M10 Alátét (Ø27)...10 darab (előszerelt – 6 darab)



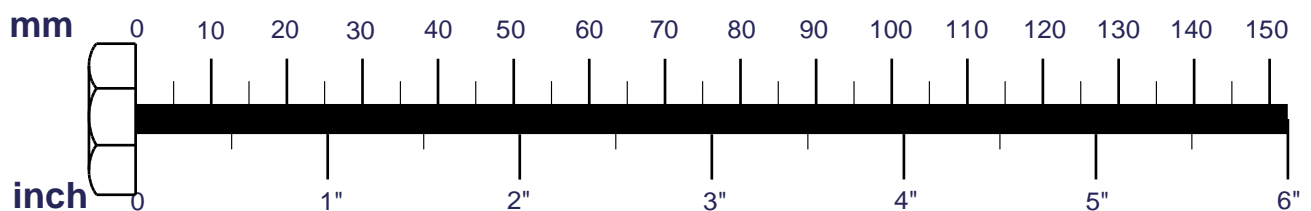
C4. M8 Rugós alátét ...11 darab



C5. M8 Alátét (Ø24)...9 darab

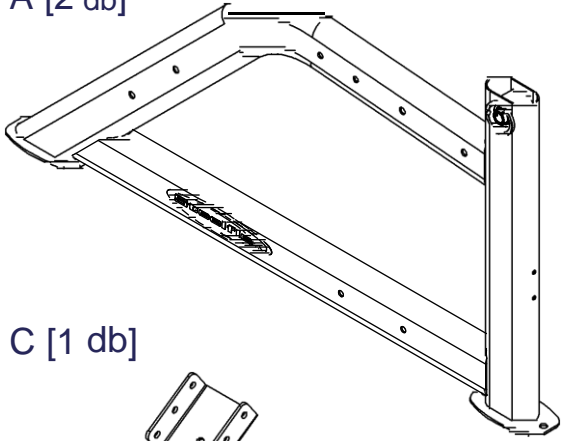


C6. M10 Rugós alátét...4 darab (előszerelt)

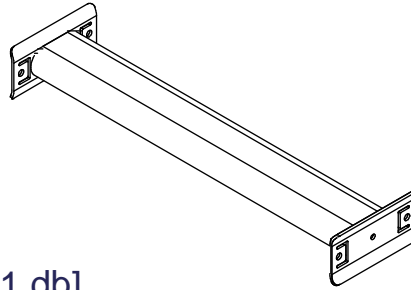


# Gép részek

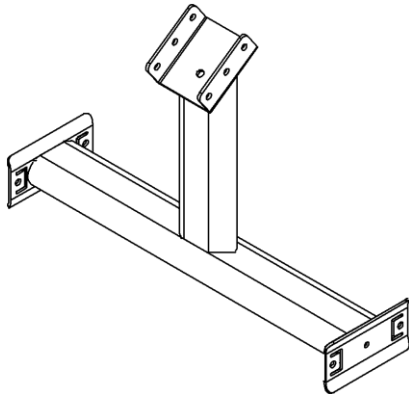
A [2 db]



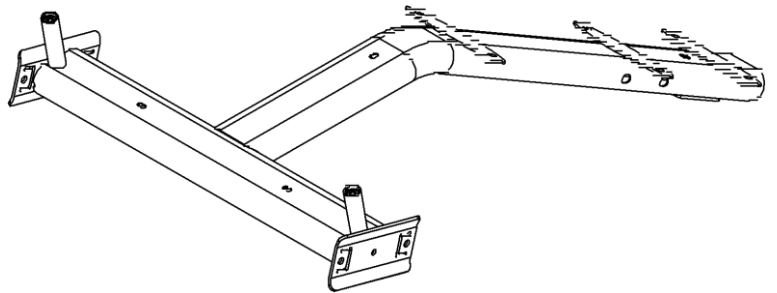
B [1 db]



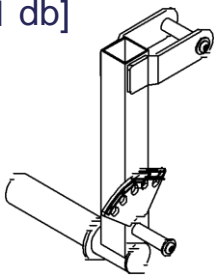
C [1 db]



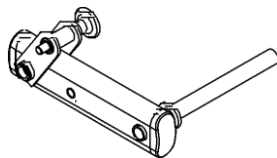
D [1 db]



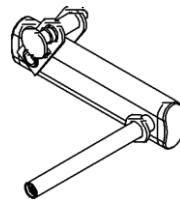
F [1 db]



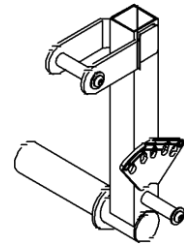
G [1 db]



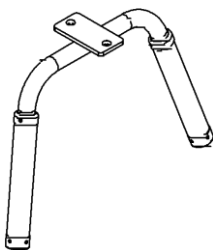
H [1 db]



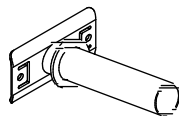
I [1 db]



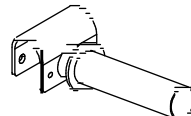
J [1 db]



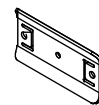
L [2 db]  
6730002



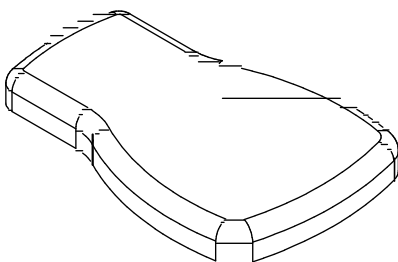
M [2 db]  
6730001



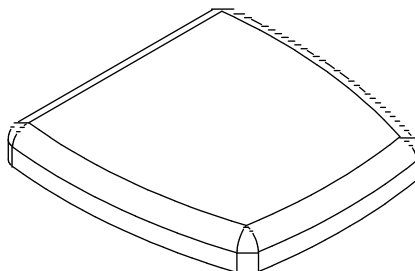
K [4 db]  
8323188



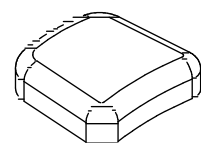
P [1 db]  
9111071



Q [1 db]  
9121076

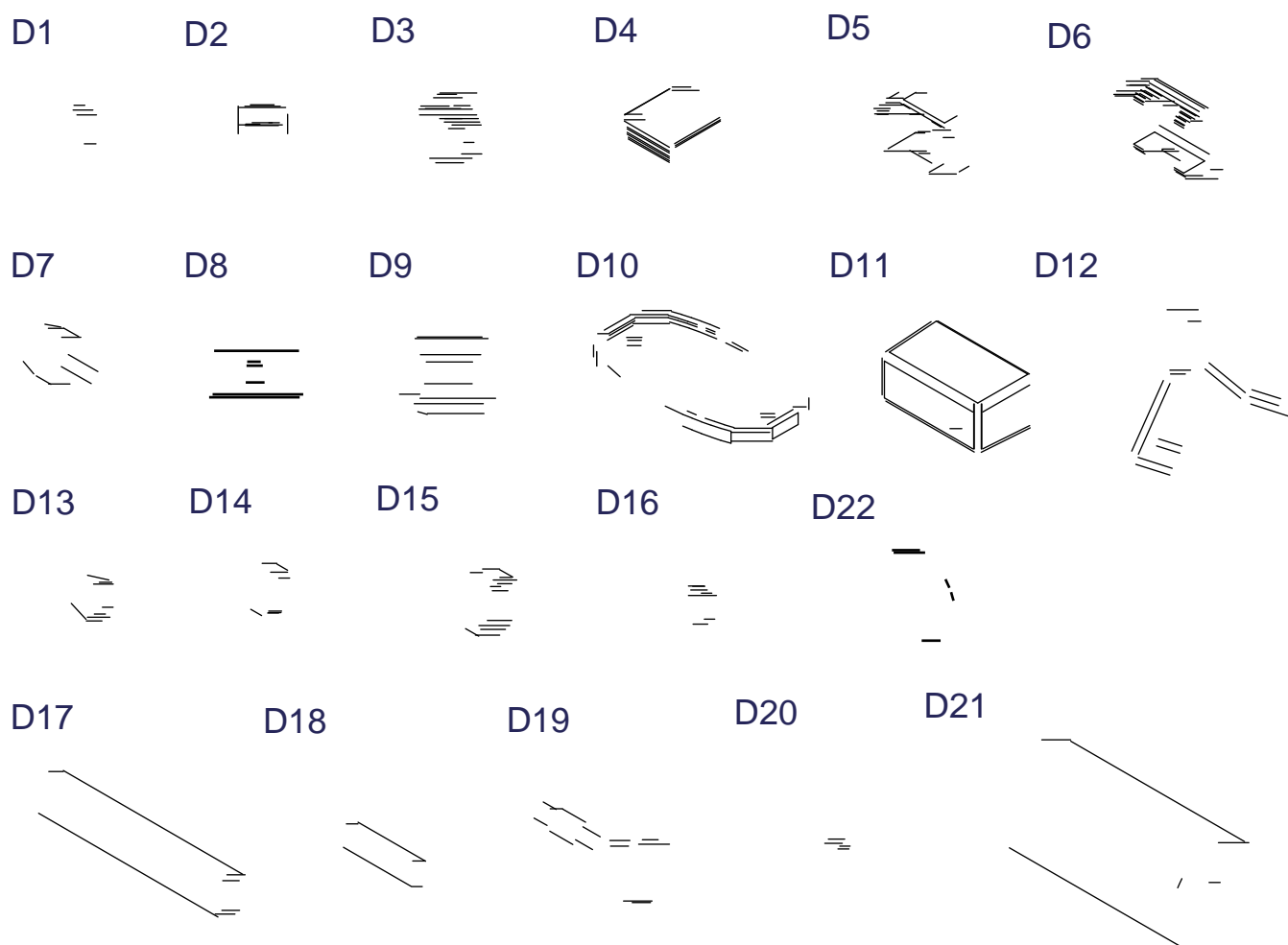


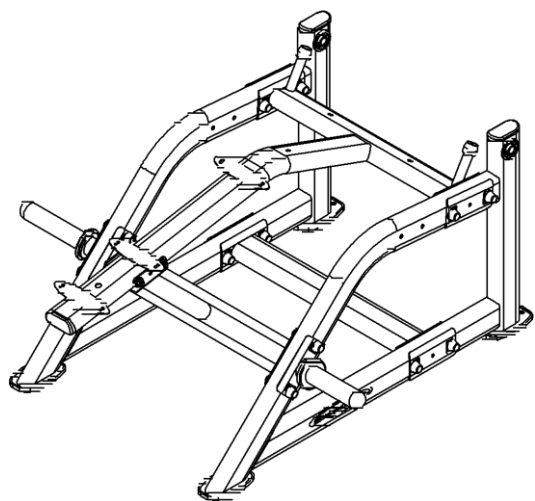
N [1 db]  
9131025



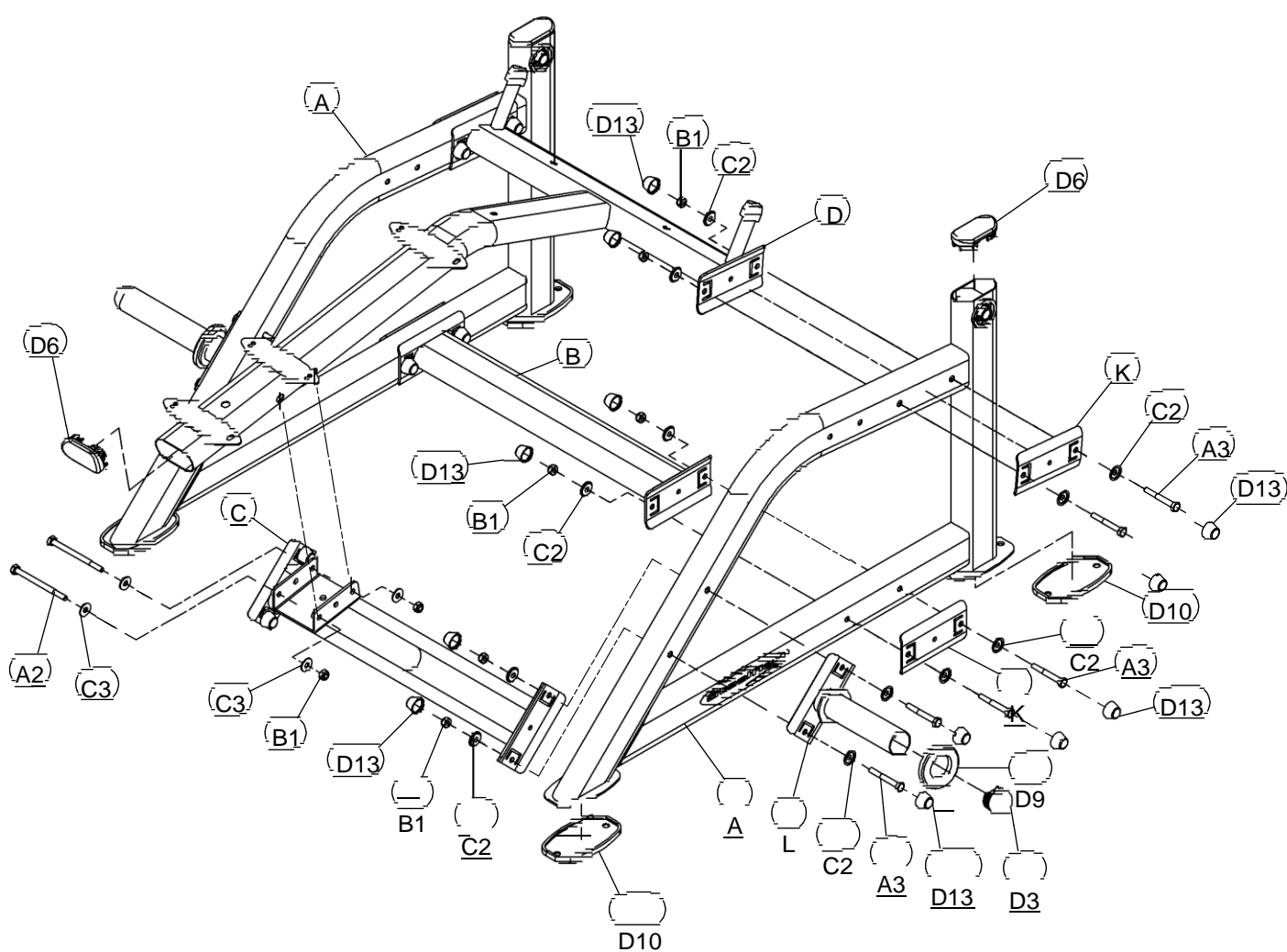
## Kötőelemek

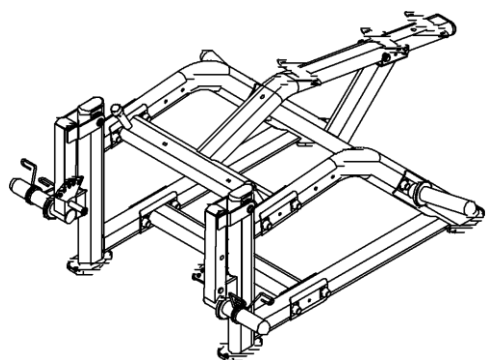
D1. Alátét (8520-007) .....	[2 db]
D2. Króm foglalat (8890-061) (előszerelt).....	[2 db]
D3. Záróborítás (9211-074) .....	[6 db]
D4. 50X50 Záróborítás (9211-087) .....	[2 db]
D5. 40x80 Záróborítás (9211-113) (előszerelt) .....	[4 db]
D6. 50x100 Záróborítás (9211-114) .....	[3 db]
D7. Gumis megállító (9310-018) (előszerelt).....	[2 db]
D8. Nylon alátét (9214-008) .....	[2 db]
D9. Gumis alátétlemez (9310-016) .....	[6 db]
D10. Gumis alátét (9310-076) .....	[4 db]
D11. Gumis ütэшhárító (9310-078) .....	[2 db]
D12. Biztonsági foglalat (OC-06) .....	[2 db]
D13. Csavarfej záróborítása (9212-026) .....	[28 db]
D14. Króm foglalat (8130-253) (előszerelt).....	[2 db]
D15. Csapágy (8510-048) (előszerelt).....	[4 db]
D16. Záróborítás (9211-016) .....	[2 db]
D17. Szivacs fogantyú (9162-004) (előszerelt).....	[2 db]
D18. Tengely (8220-184) (előszerelt).....	[2 db]
D19. Lapos rögzítőcsap (8250-122G) (előszerelt).....	[2 db]
D20. Réz foglalat (8520-003) (előszerelt).....	[4 db]
D21. Hab henger (9161-009) .....	[2 db]
D22. Záróborítás (9211-157) .....	[2 db]



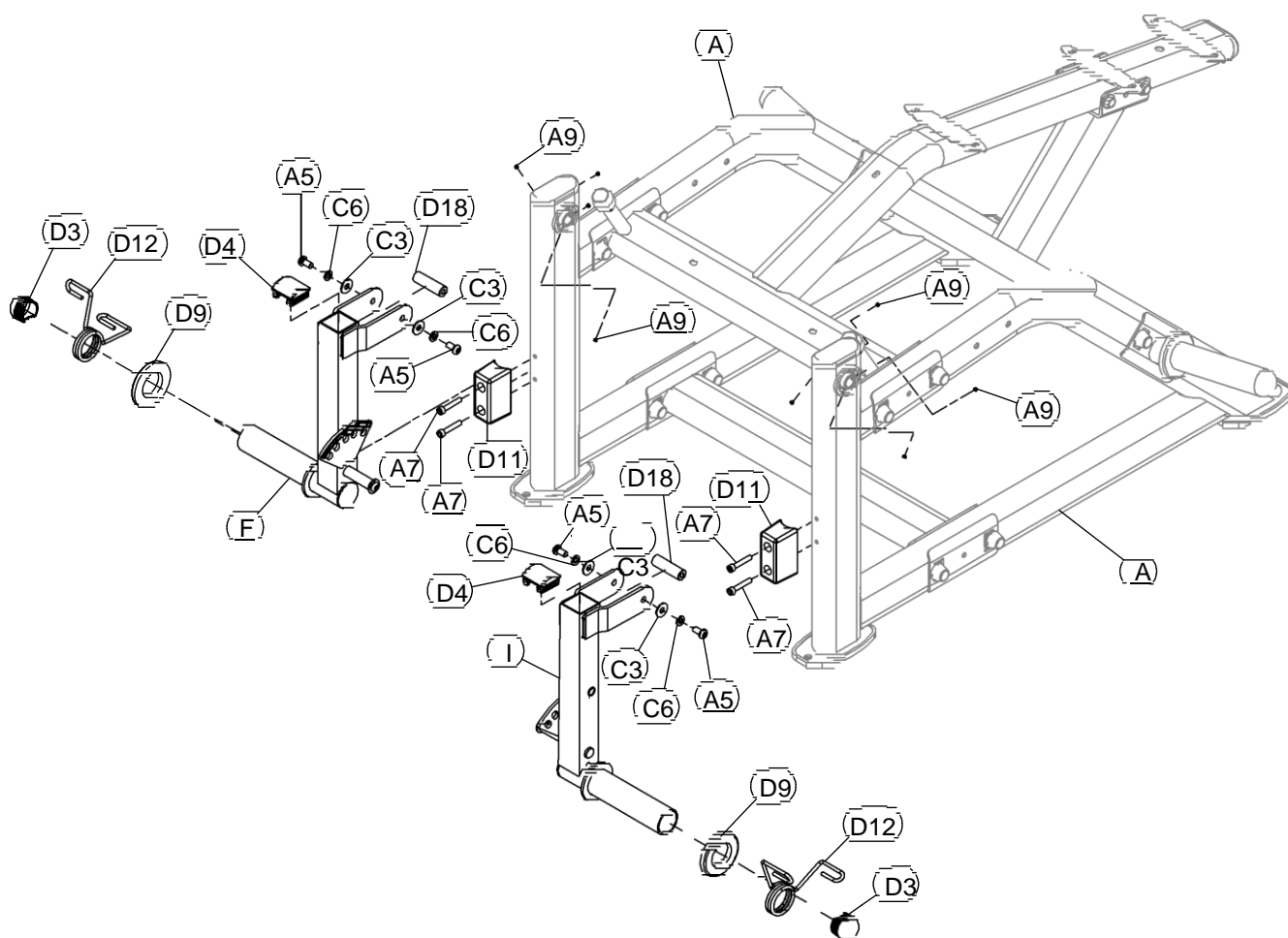


Lépés 1: befejezett szerelés

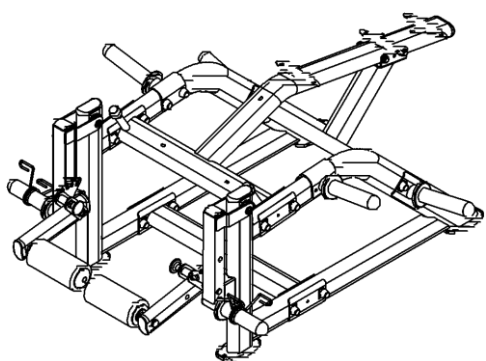




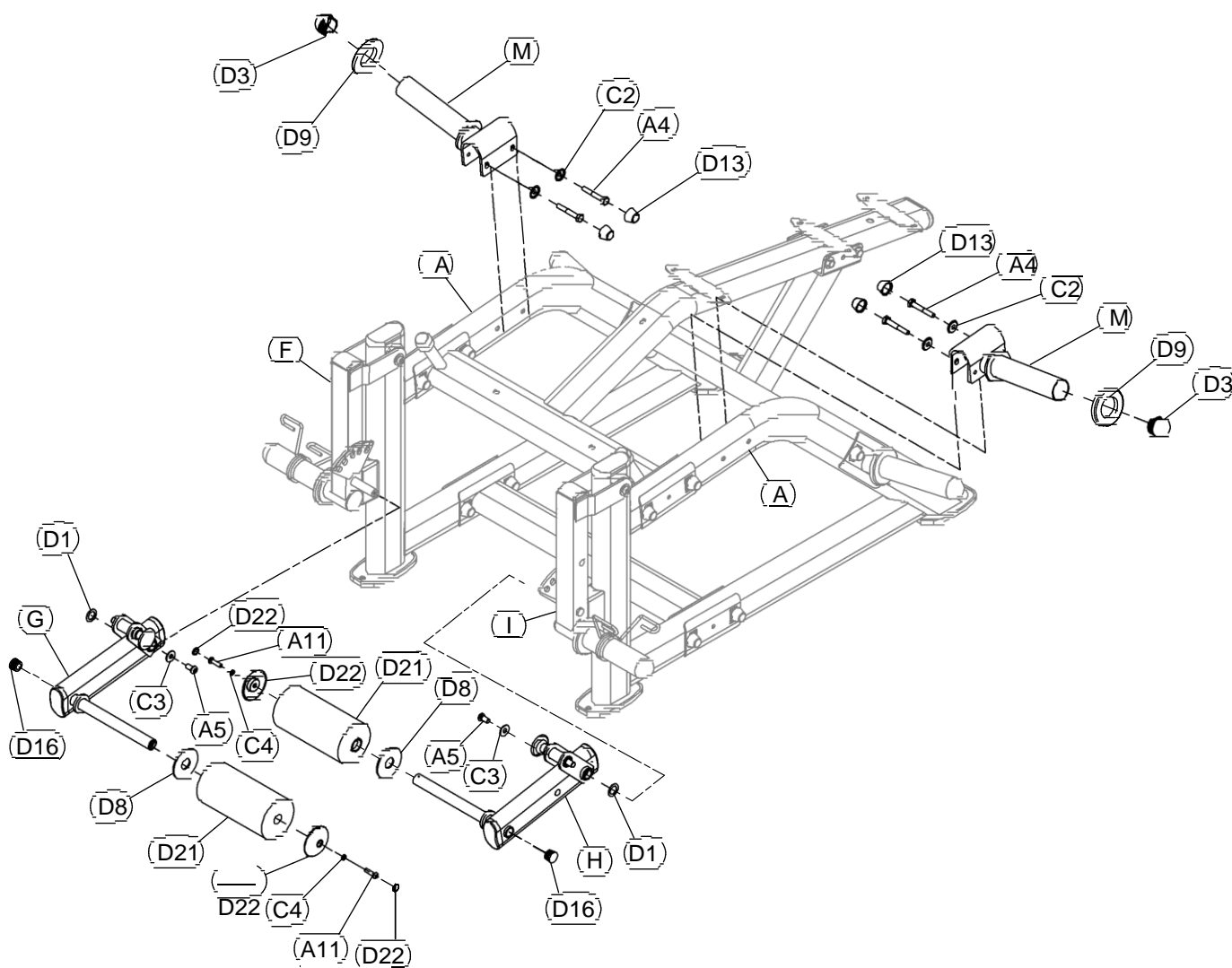
Lépés 2: befejezett szerelés

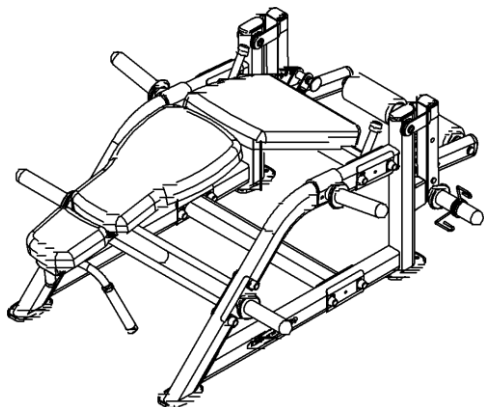




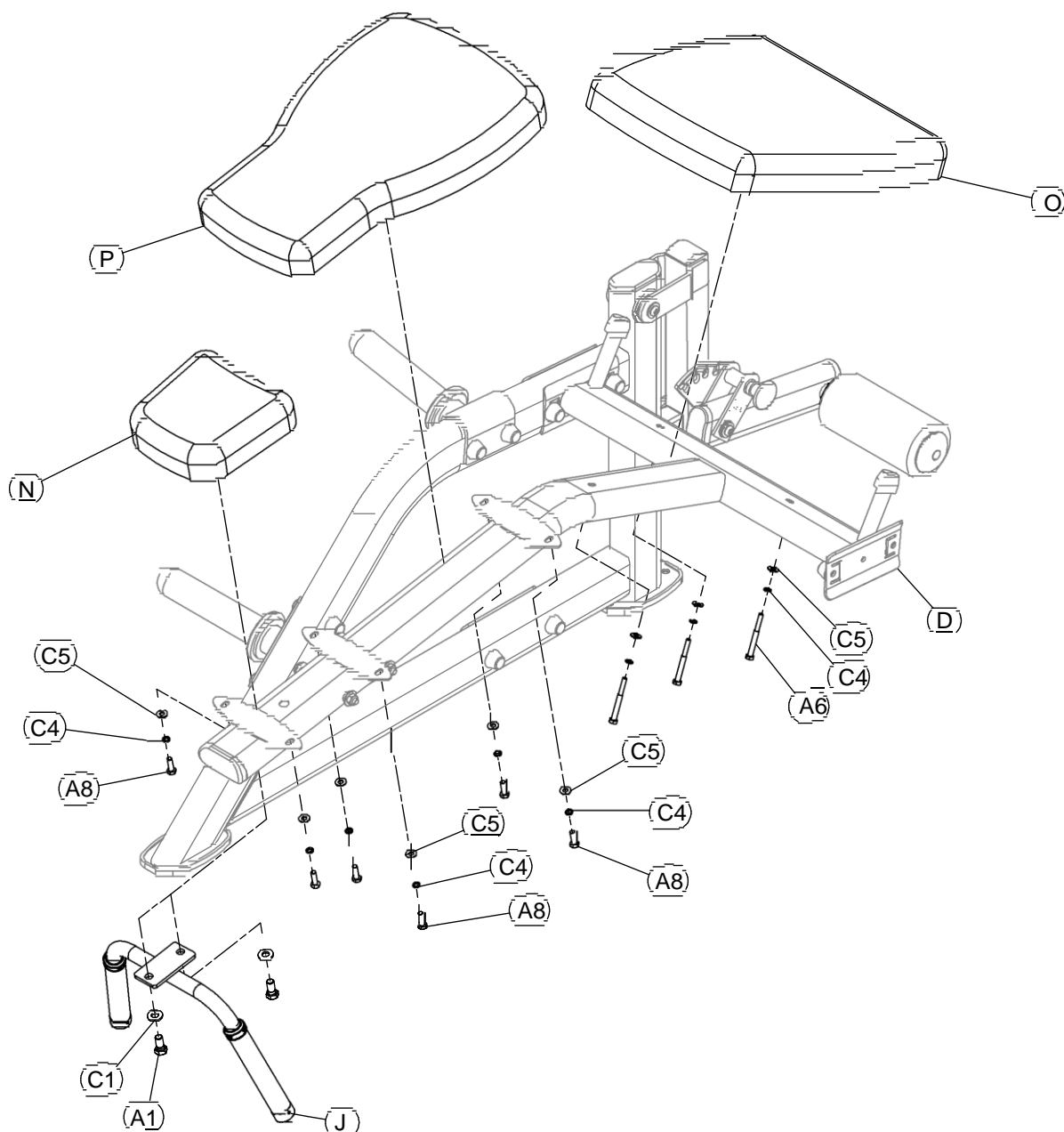


Lépés 3: befejezett szerelés





Lépés 4: befejezett szerelés



# PLLC

## RAJZ

