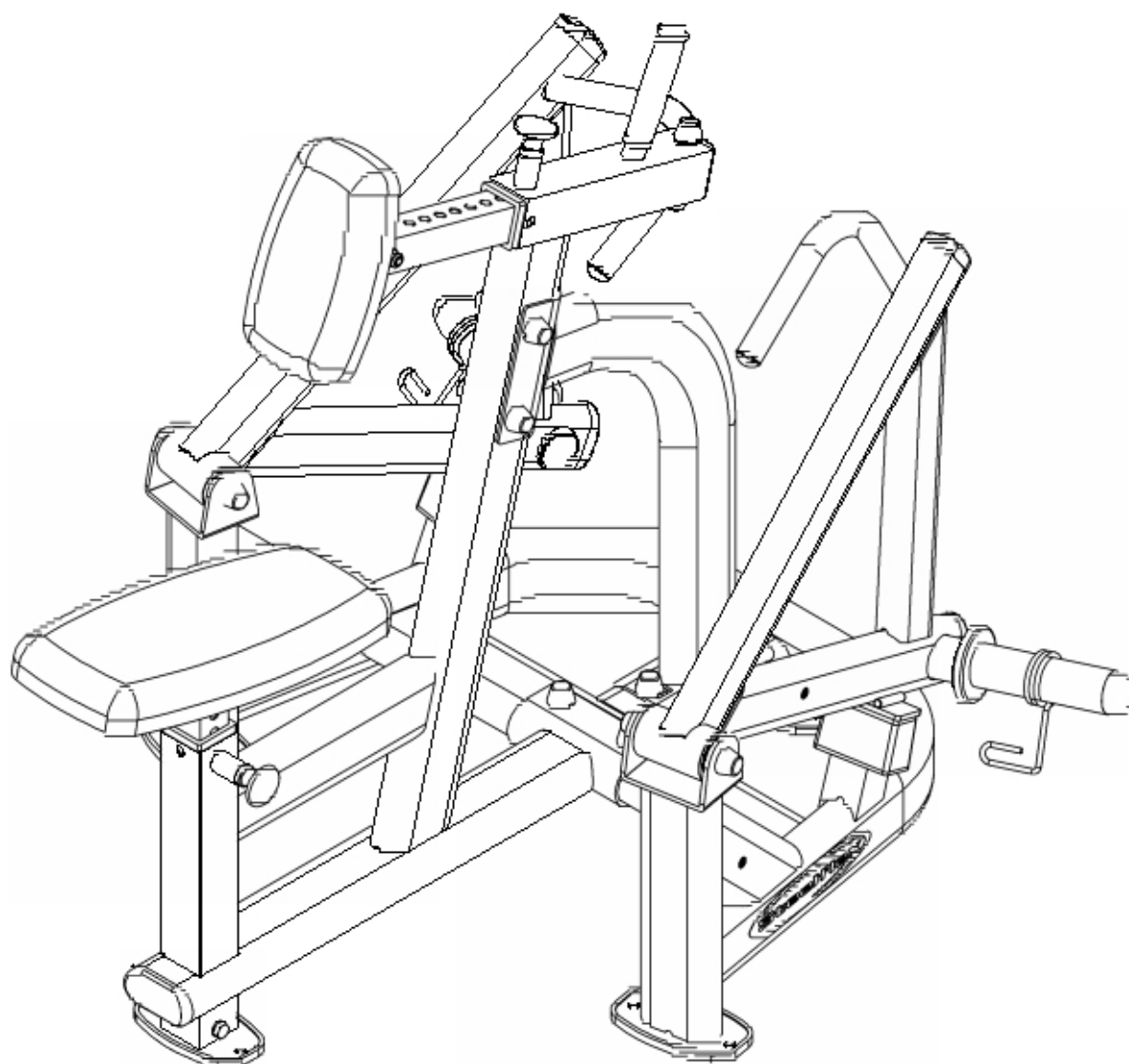


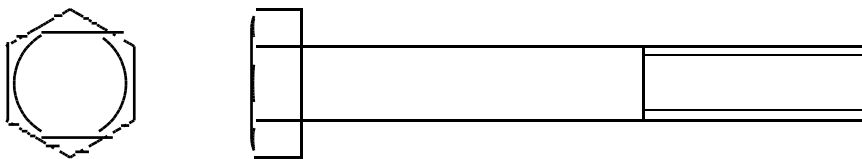


UHASZNÁLATI ÚTMUTATÓ
IN 5096 Steelflex PLSR – Hátgép-alsóhát

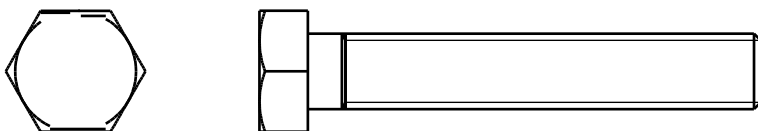


(eredeti méret)

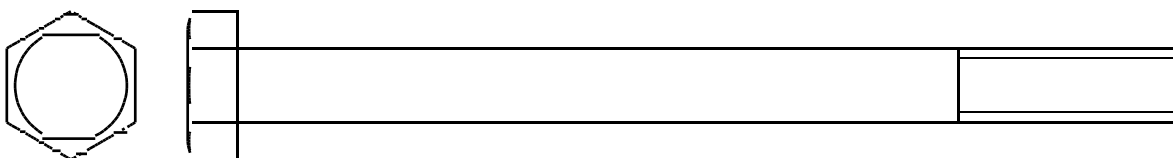
A1. M10x75 Hatszögletű csavar ...8 darab (2 darab előszerelt)



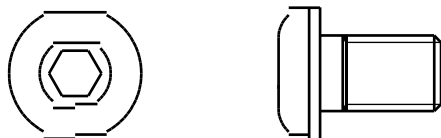
A2. M10x60 Hatszögletű csavar...2 darab



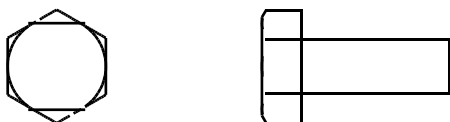
A3. M10x125 Hatszögletű csavar ..2 darab



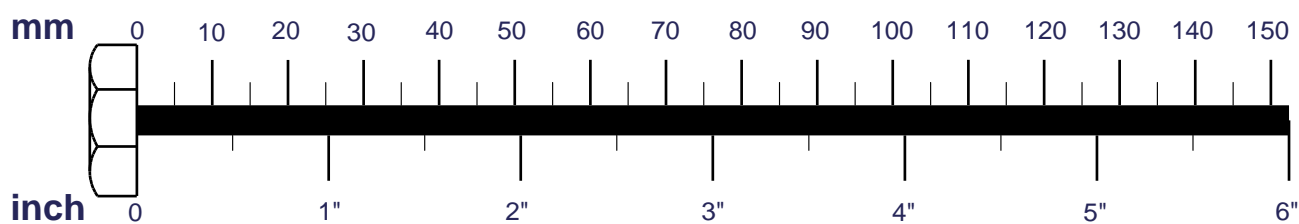
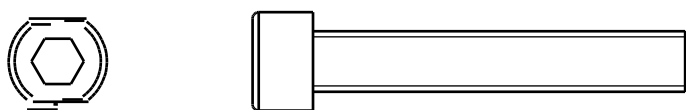
A4. M10x16 Imbusz csavar (teljes menet)...2 darab (előszerelt)



A5. M8x25 Hatszögletű csavar ...8 darab

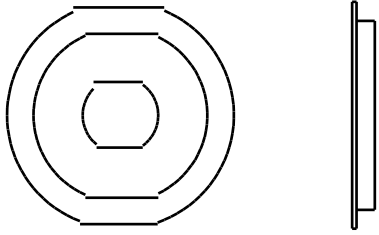


A6. M8x50 Imbusz csavar (teljes menet)...4 darab

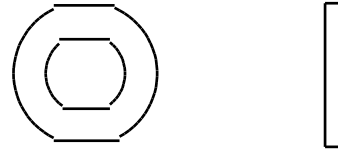


(eredeti méret)

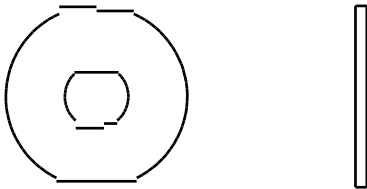
C1. M10 Tányéralátét (Ø30)...18 darab
(előszerelt - 2 darab)



C3. M10 Alátét (Ø19)...4 darab (előszerelt)



C4. M8 Alátét (I.D)...8 darab



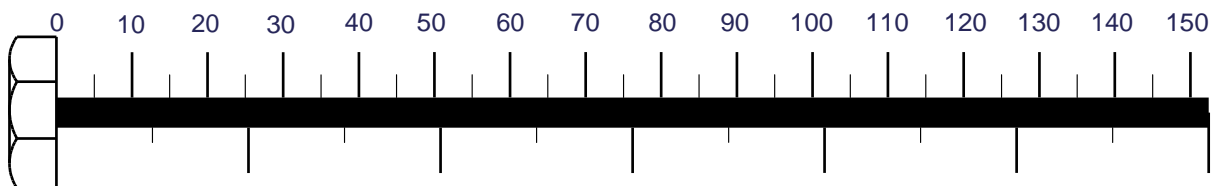
B1. M10 Önzáró anya...12 darab
(2 darab előszerelt)



C5. M8 Rugós alátét ... 8 darab



mm

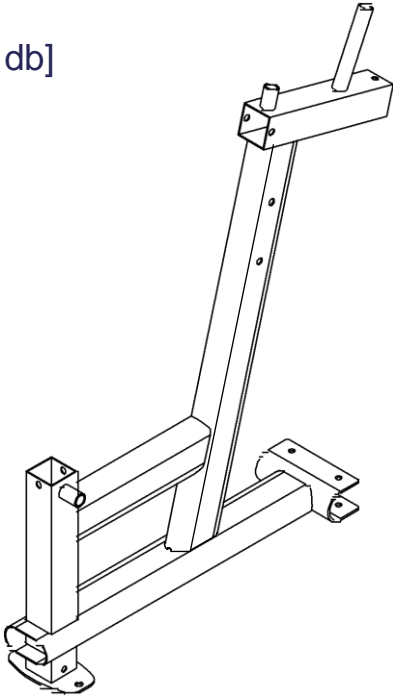


inch

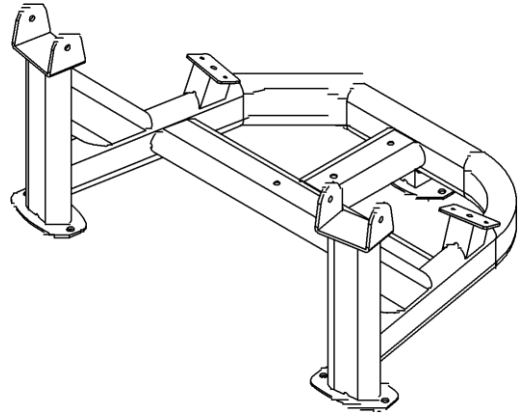


DÍLY

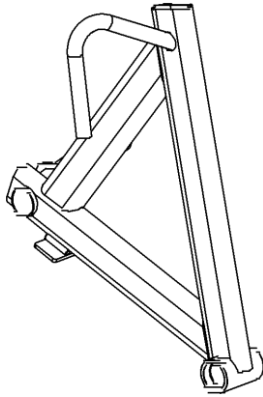
A [1 db]



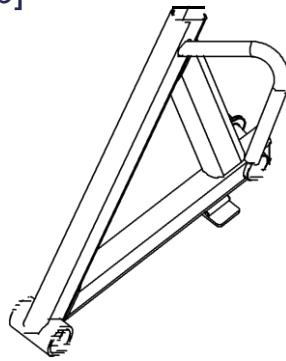
B [1 db]



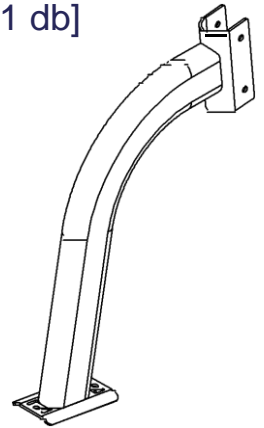
C [1 db]



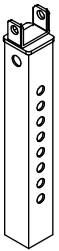
D [1 db]



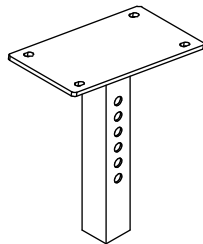
E [1 db]



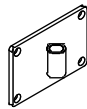
F [1 db]



G [1 db]

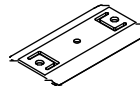


H [1 db]



J [1 db]

8323-188



L [1 db]

8830-022
(előszerelt)



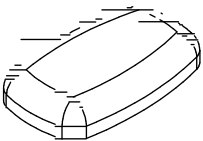
K [1 db]

8830-024
(előszerelt)



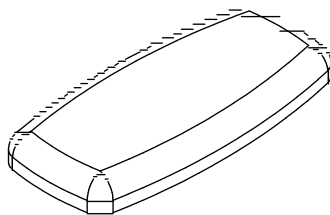
N [1 db]

9111-073



M [1 db]

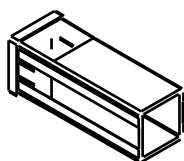
9121-078



Szerszámok

- D1. Nylon betét (9211-047) [2 db]
- D2. Ø50 Záróborítás (9211-074) [2 db]
- D3. Konvex záróborítás (9211-092) [1 db]
- D4. 40x80 Záróbarítás (9211-113) előszerelt [4 db]
- D5. 50x100 Záróbarítás (9211-114) [1 db]
- D6. Gumi alátét (9310-016) [2 db]
- D7. Gumi alátétlap (9310-076) [4 db]
- D8. Gumis ütéhárító (9310-077) [2 db]
- D9. Biztonsági foglalat (OC-06) [2 db]
- D10. Peremelem csiga (8120-082) előszerelt [4 db]
- D11. Csapágó (8510-020) előszerelt..... [4 db]
- D12. Szivacsos fogantyú (9162-101) előszerelt [2 db]
- D13. Gömbölyű záróborítás (9260-021) előszerelt..... [2 db]
- D14. 1/2"X38L Rögzítőcsap (8250-065G) előszerelt..... [2 db]
- D15. Tengely (8260-048) előszerelt [1 db]
- D16. Kiegyenlítő alátét (8520-001) előszerelt [2 db]
- D17. Markolat (9212-016) előszerelt [1 db]
- D18. Csavarfej záróborítása (9212-026) [18db]
- D19. Ø50 Záróborítás (9211-020) [2 db]
- D20. Peremelem csiga 5/8OD X3/8" X5/8"L(8530-009).....[4 db]
- D21. Peremelem csiga (8110-079) előszerelt[2 db]

D1



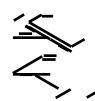
D2



D3



D4



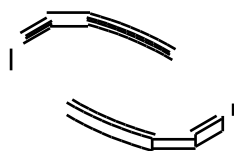
D5



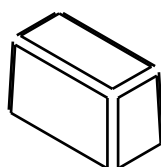
D6



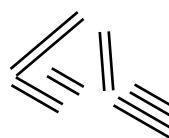
D7



D8



D9



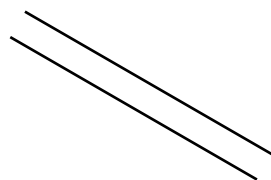
D10



D11



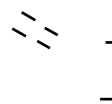
D12



D13



D14



D15



D16



D17



D18



D19

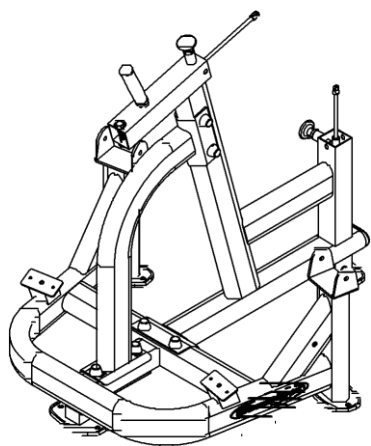


D20

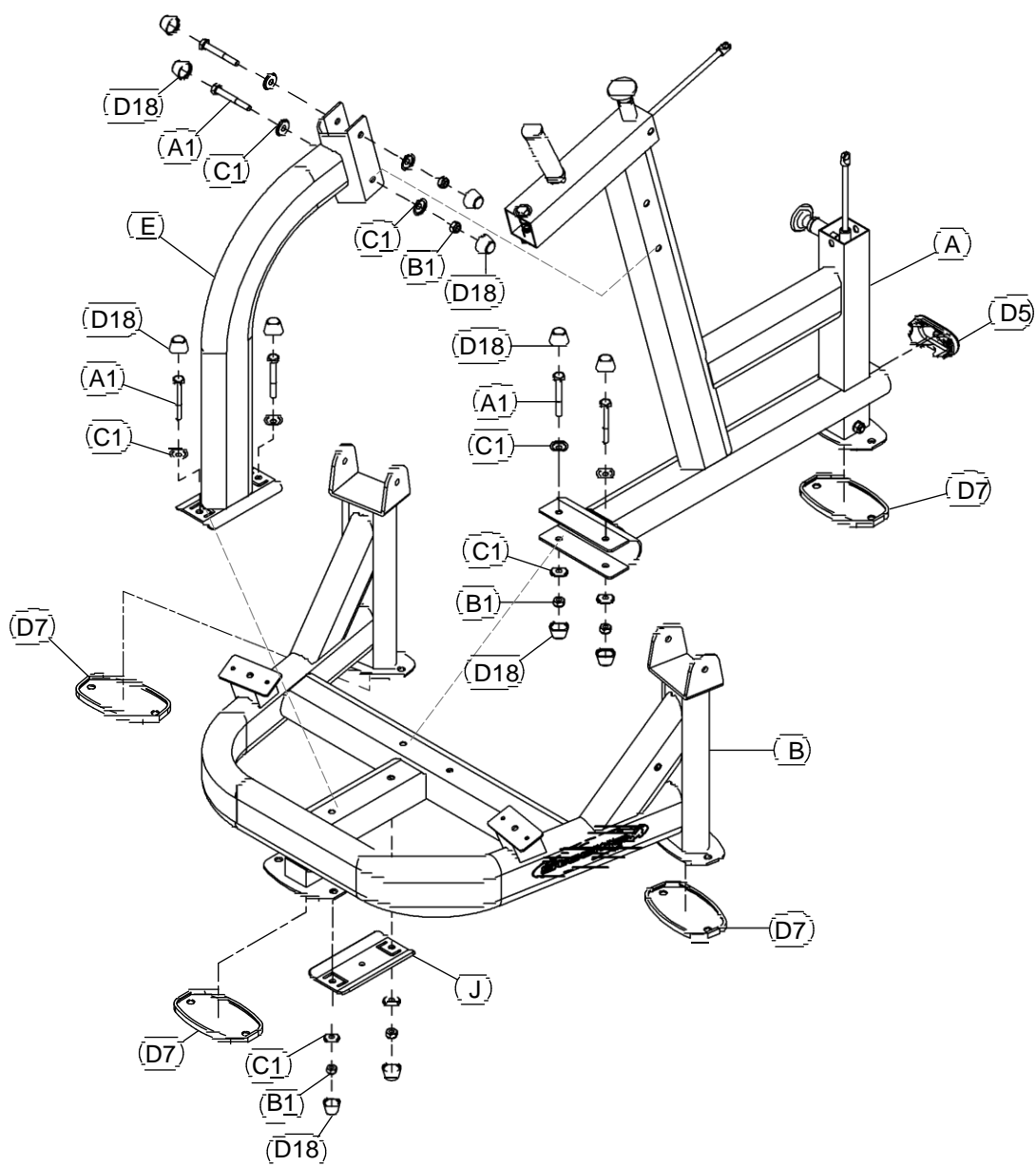


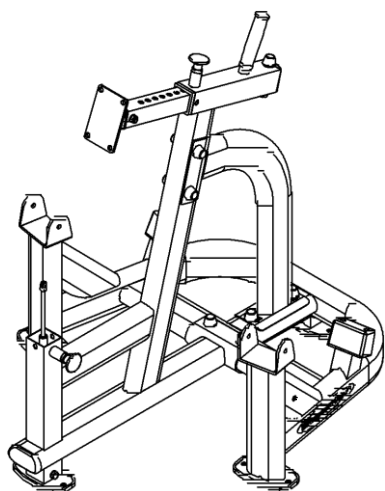
D21



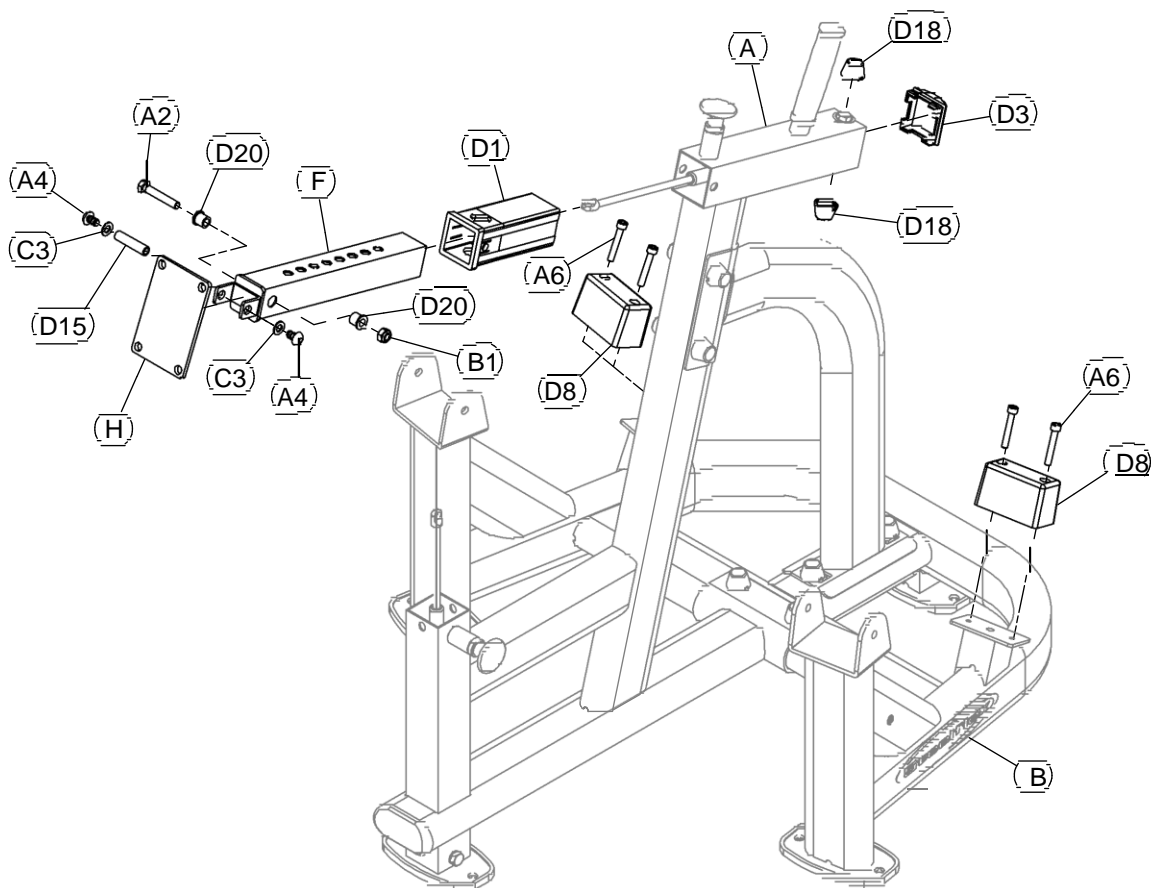


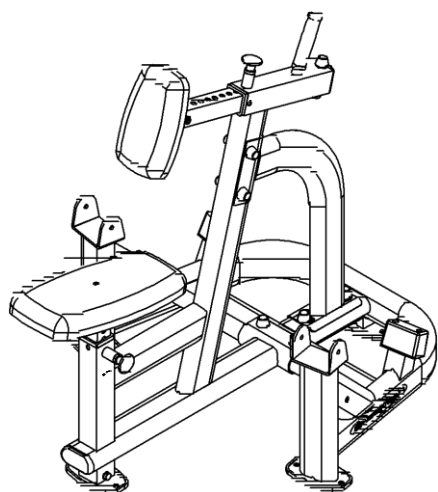
Lépés 1: befejezett szerelés



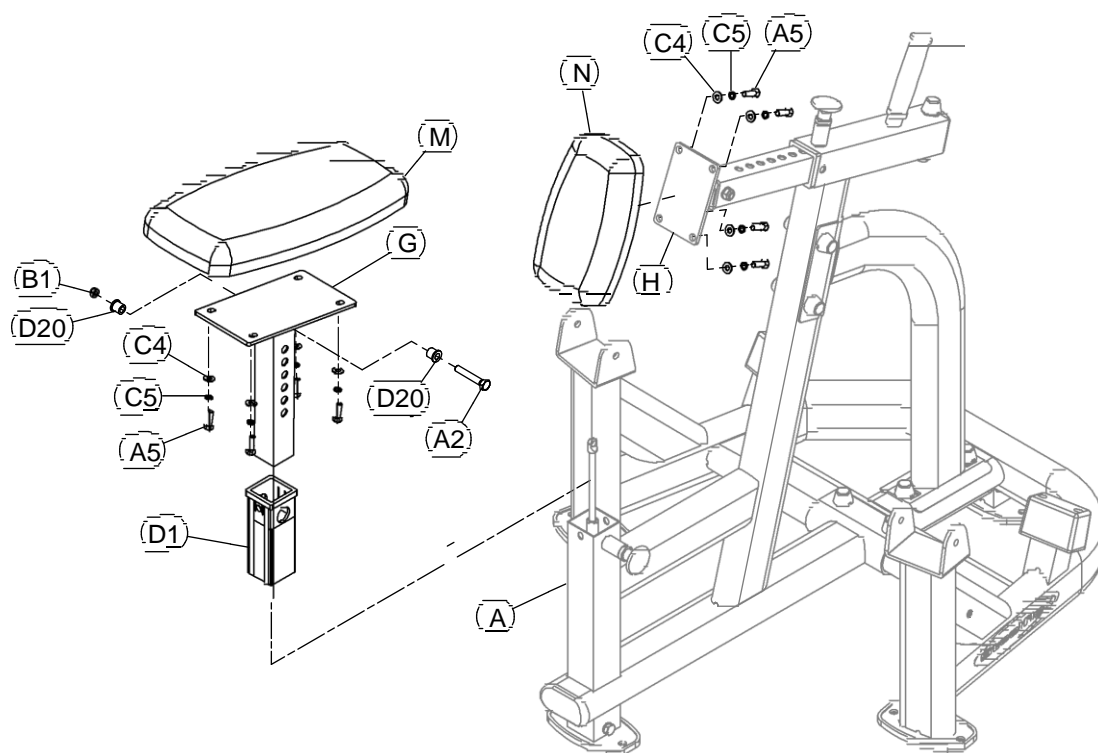


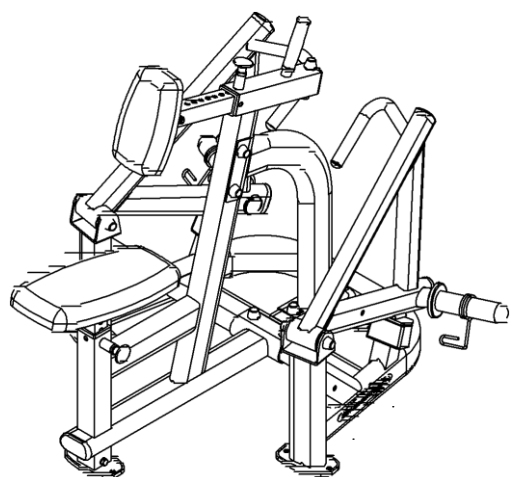
Lépés 2: befejezett szerelés



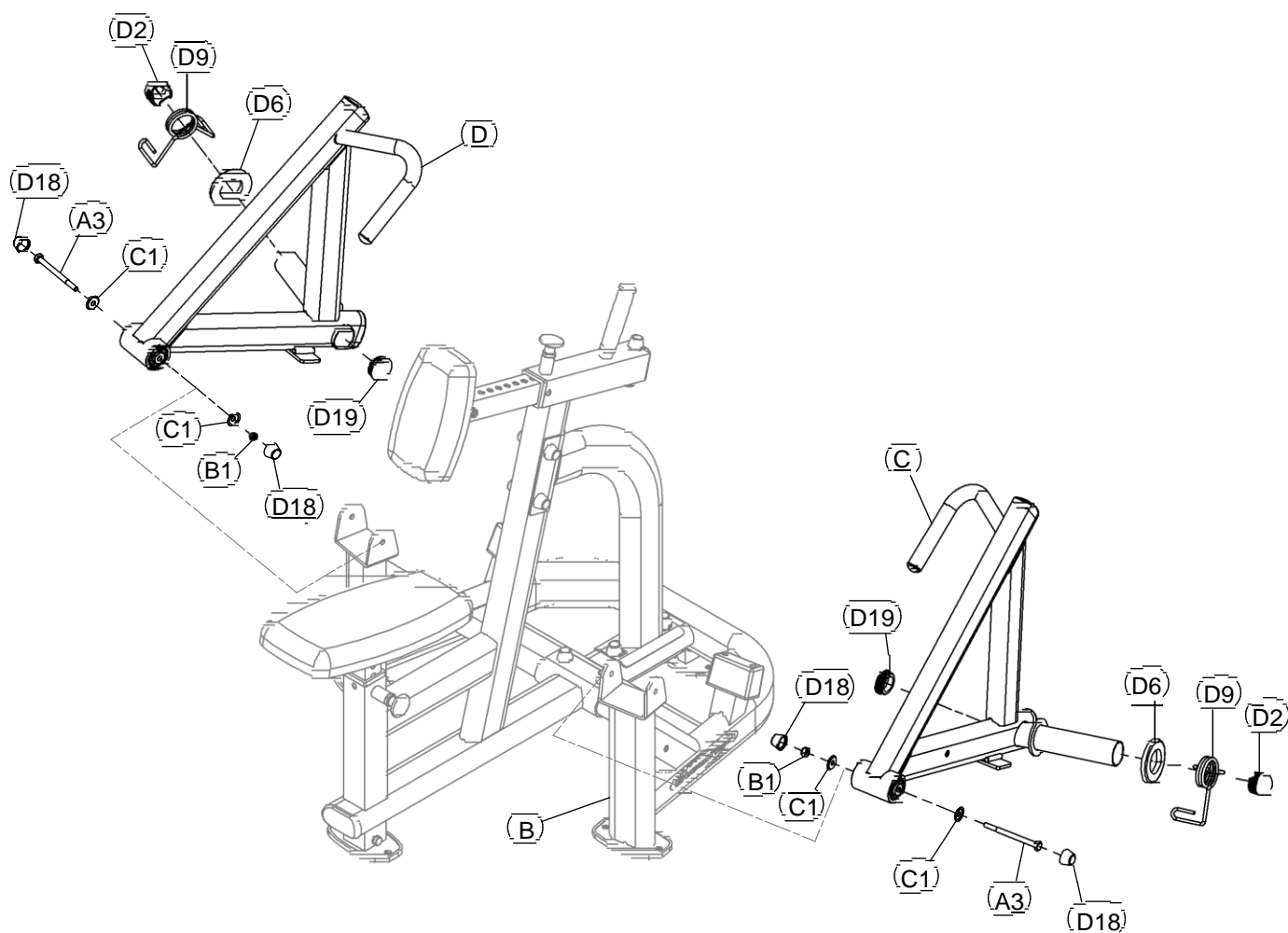


Lépés 3: befejezett szerelés





Lépés 4: befejezett szerelés



PLSR

RAJZ

