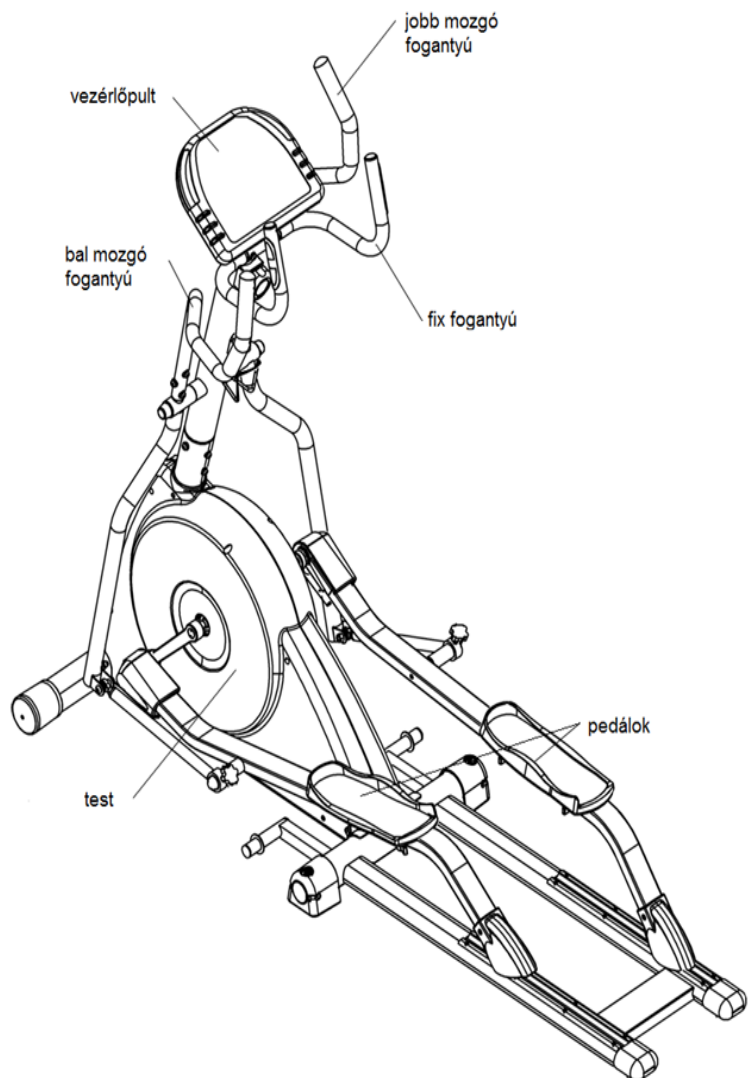




Használati útmutató – HU

IN 3476 Ellipszis tréner Steelflex XE-4700



Biztonsági utasítások

Figyelmeztetés:

Az égés, tűz, elektromos sokk elkerülése végett tartsa be a következőket:

- Ezt a sporteszközt a célnak megfelelően, az utasításban leírtakat betartva használja. Soha ne tegyen semmilyen tárgyat a nyílásokba, veszélyes lehet.
- A berendezés oldalsó borítását soha ne vegye le. A szervizjavításokat csak a kijelölt márkaszerviz végezheti el.
- Soha ne használja az elliptikus trénert, ha sérült. A vezeték, vagy csatlakozó nem működik helyesen, sérült vagy víz érte.
- Kint ne használja.

Gyerekek:

- A gyermekeket mindig tartsa megfelelő távolságban a berendezéstől.
- Edzés közben gyermekek és háziállatok 3 méter távolságra legyenek a trénertől.

Figyelmeztetés:

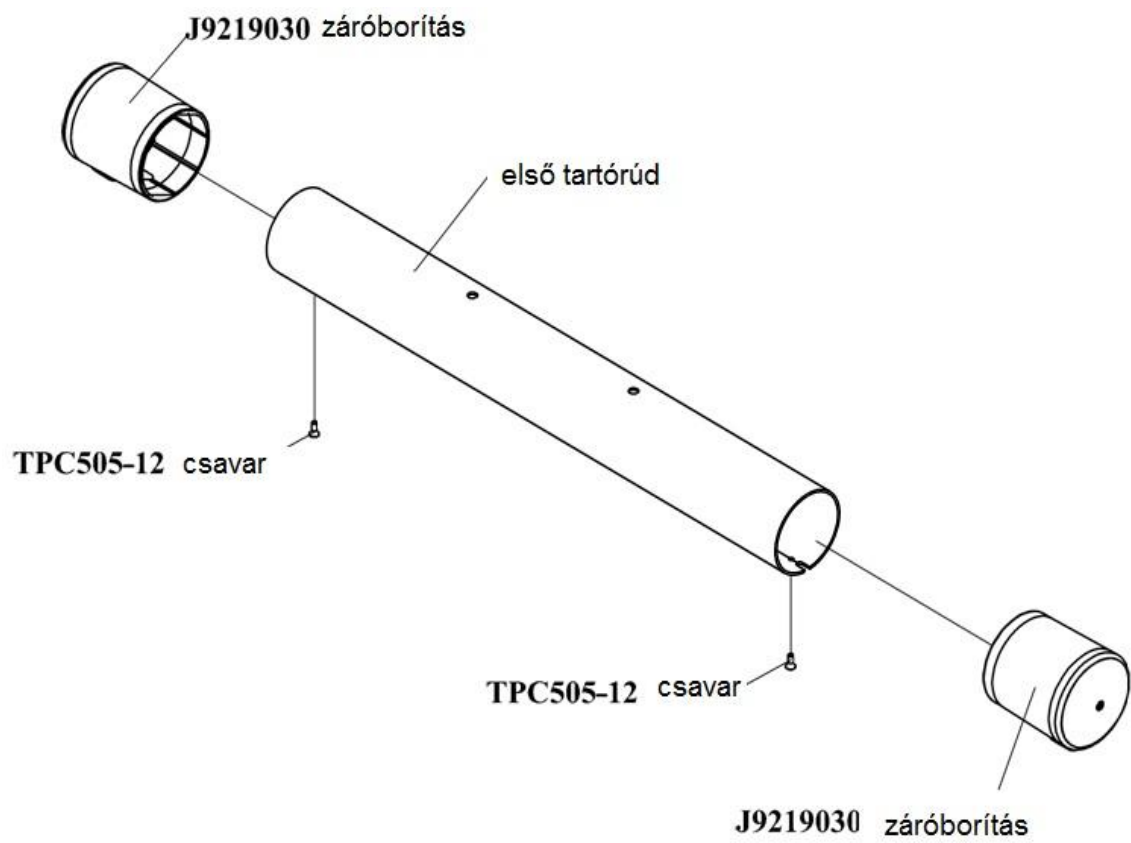
- Ha mellkásfájdalmat, rosszullétet érez, hányingere van, azonnal hagyja abba az edzést, és konzultáljon orvosával a további használatról.
- Edzés közben ne használjon bő szabású ruhákat, mely beakadhat és balesetet okozhat.
- Részletesen olvassa el ezt a használati útmutatót mielőtt elkezdi használni a trénert.

Tisztítás:

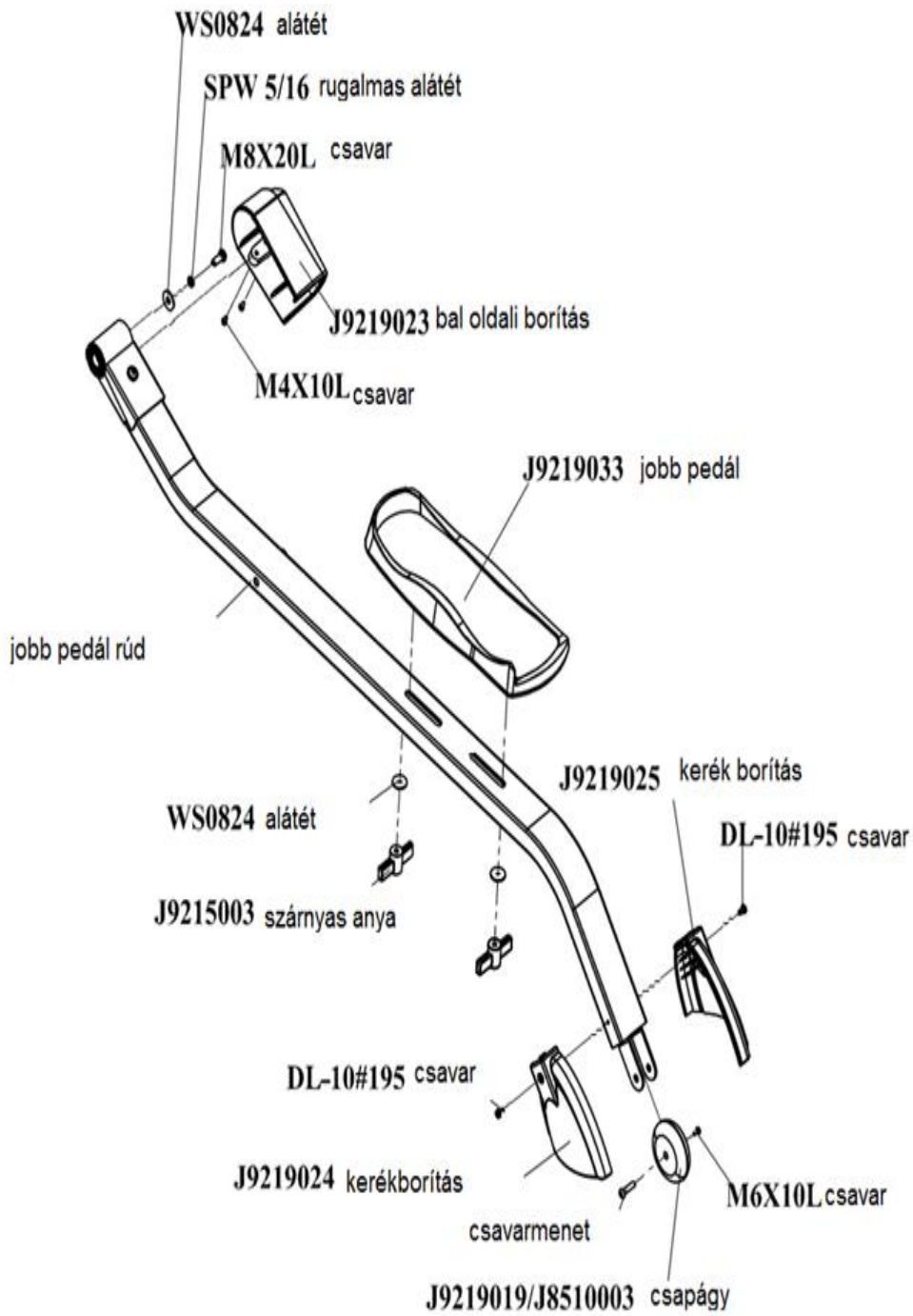
- A berendezést kizárólag szappanos, nedves ruhával tisztítsa, soha ne használjon vegyszereket.

Összeszerelés

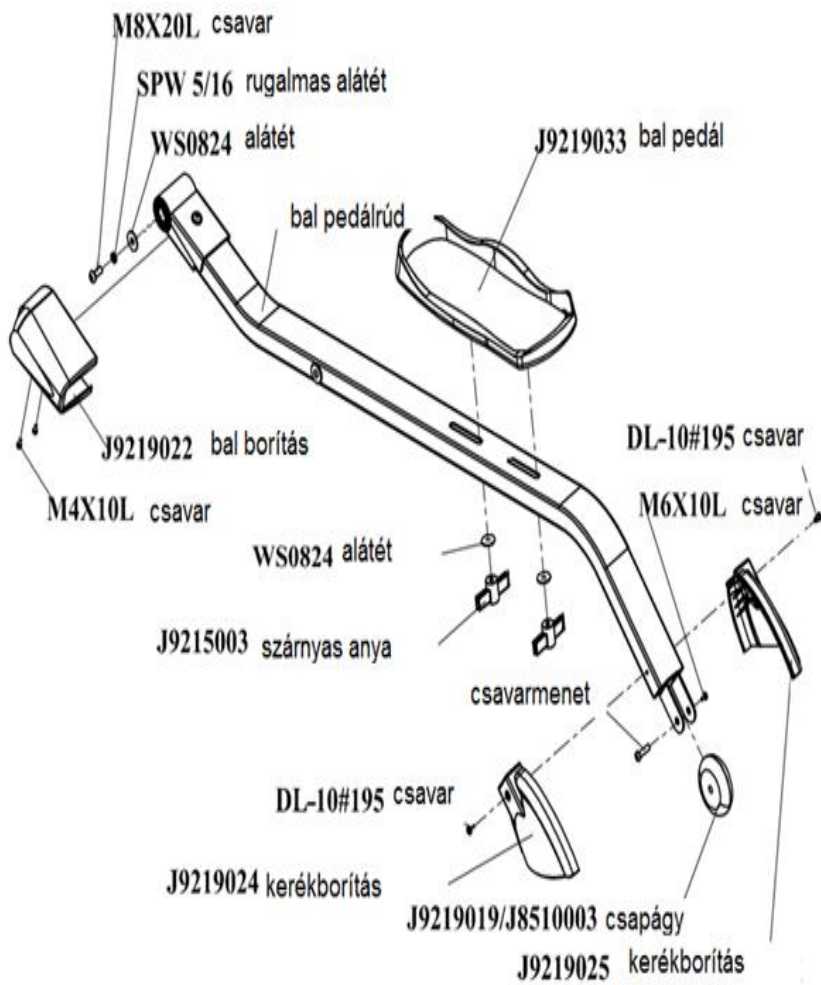
1. Lépés



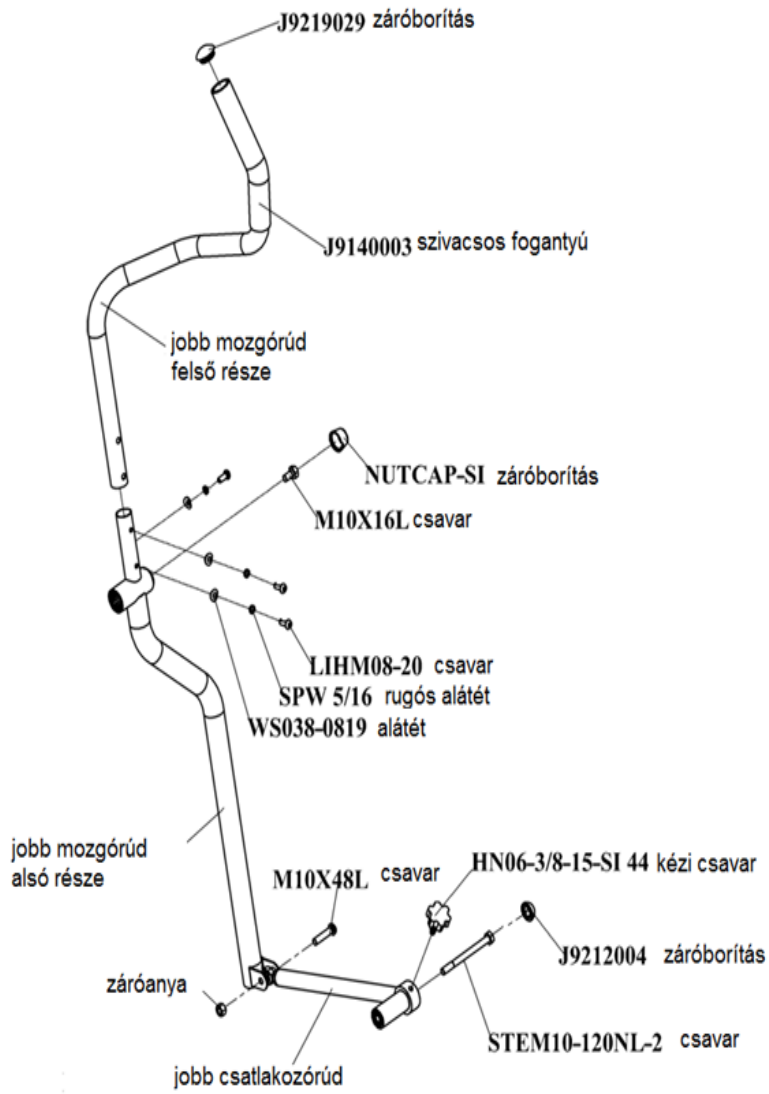
2. Lépés



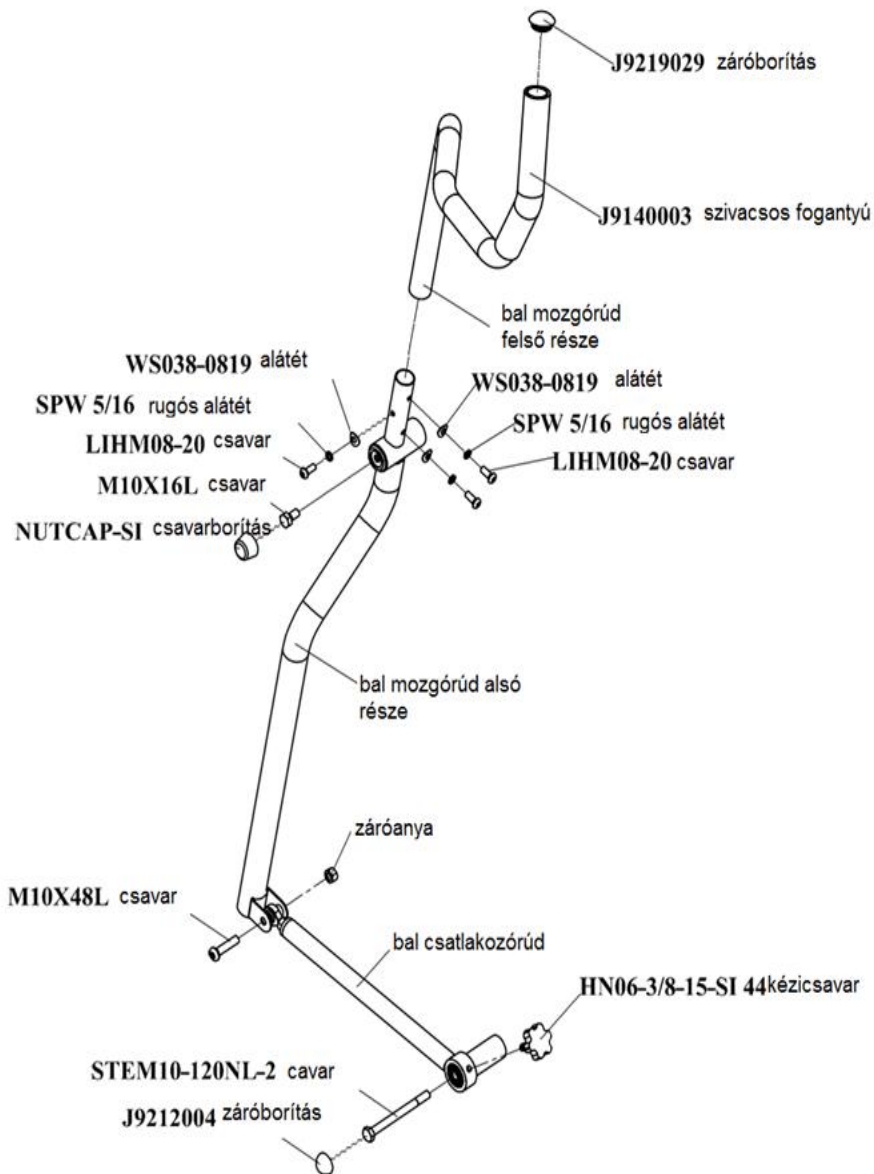
3. Lépés



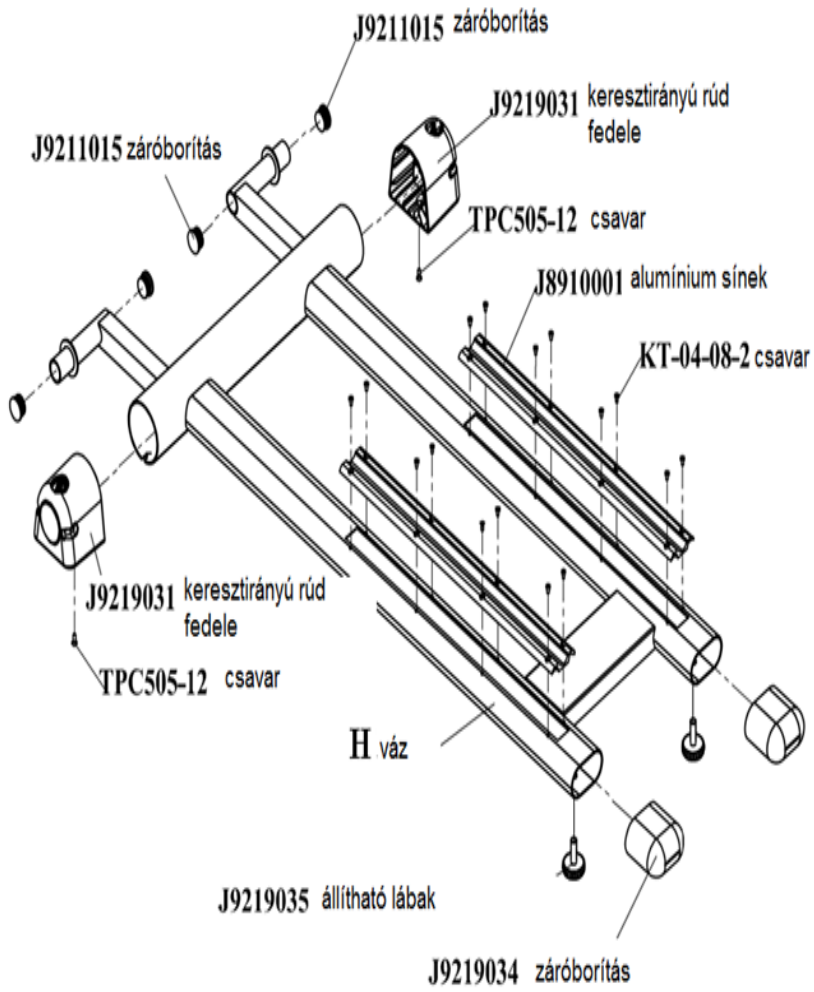
4. Lépés



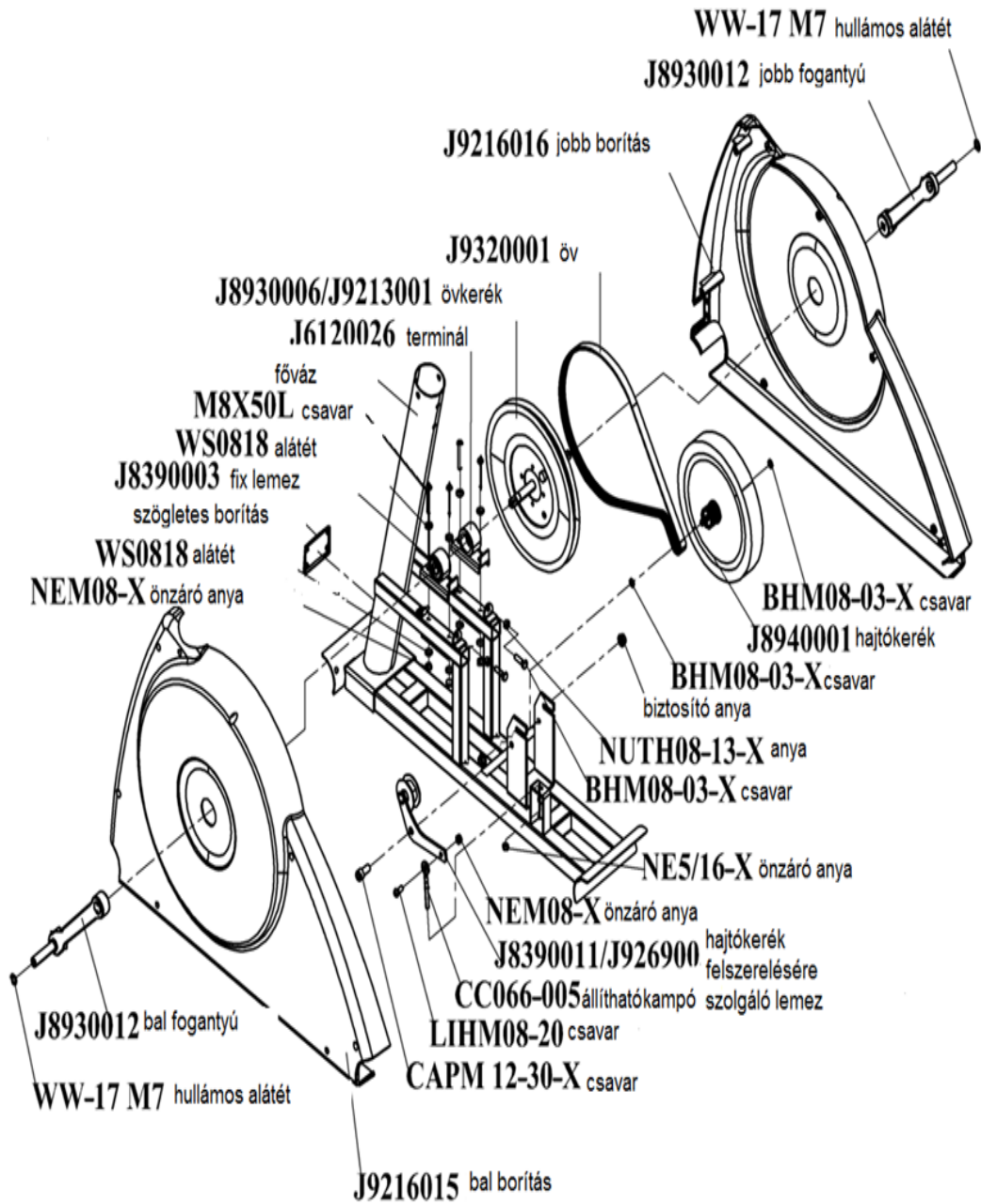
5. Lépés



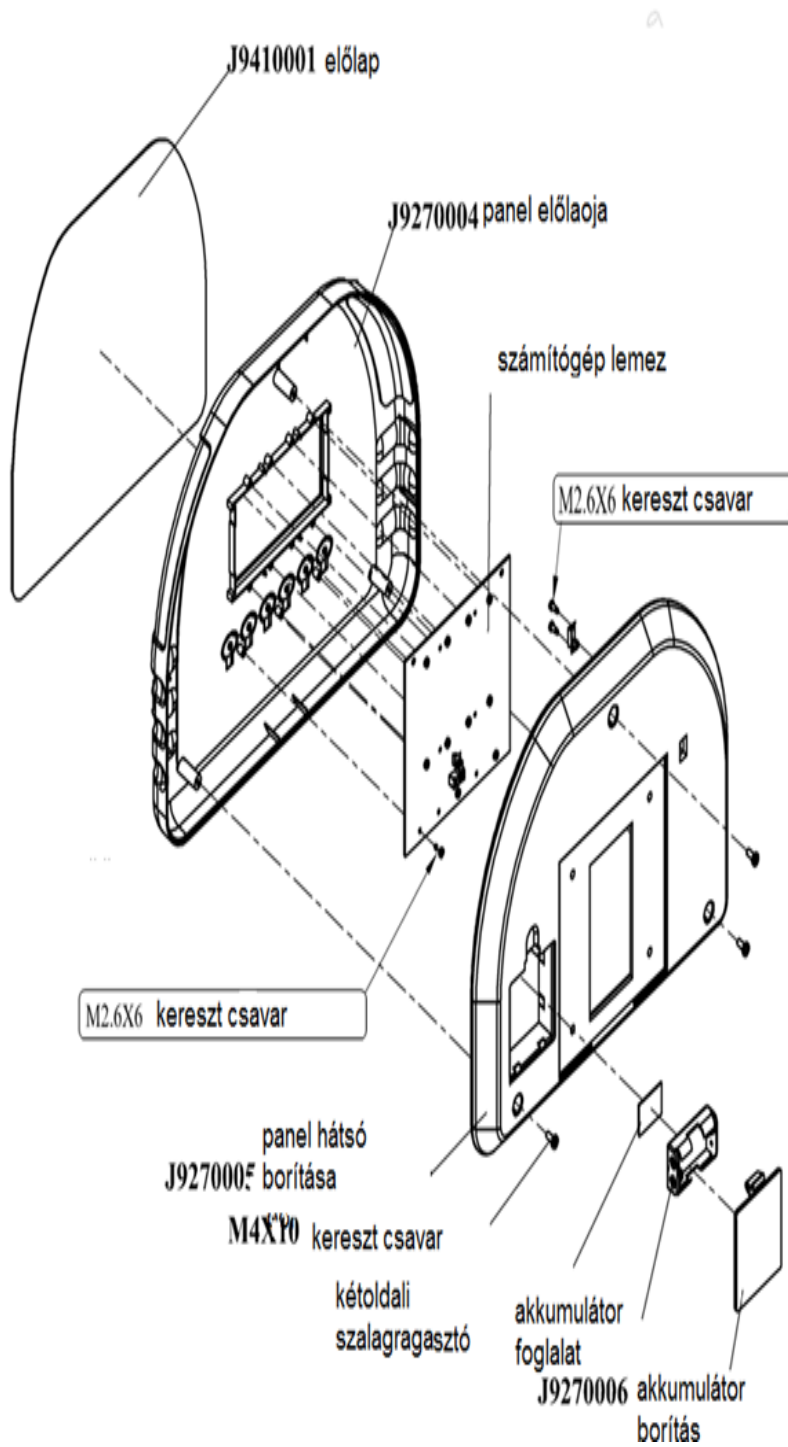
6. Lépés



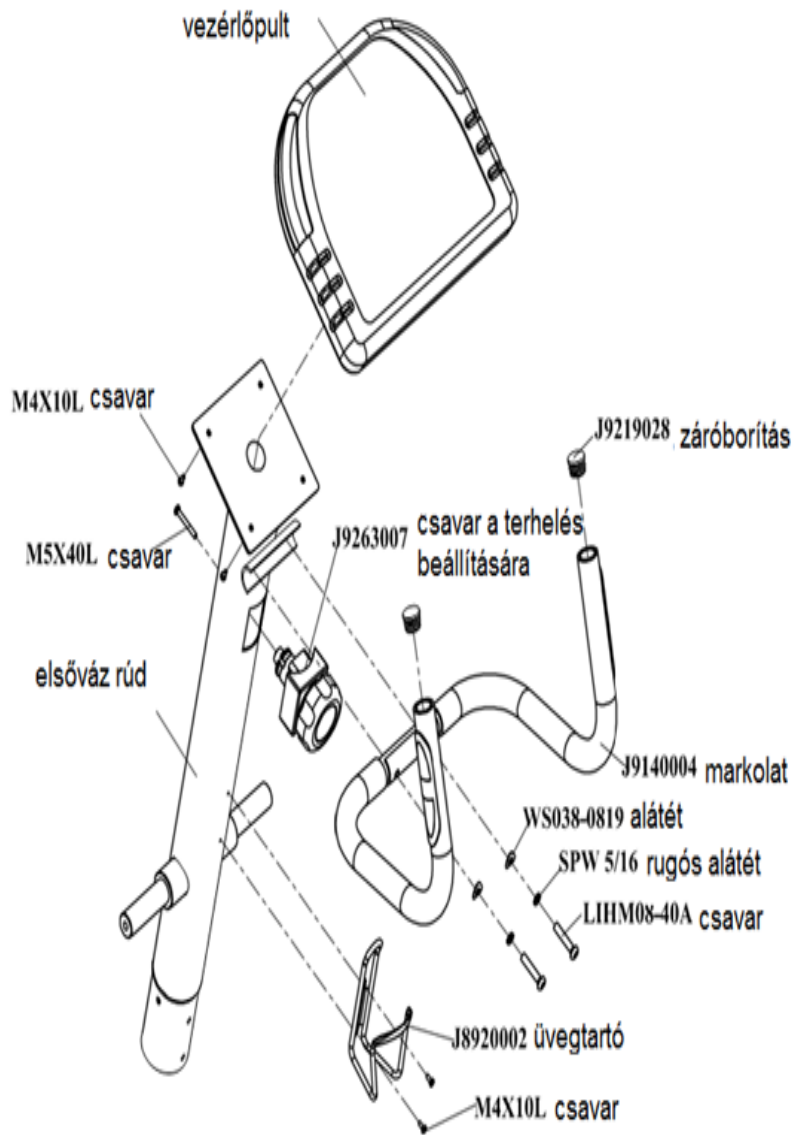
7. Lépés



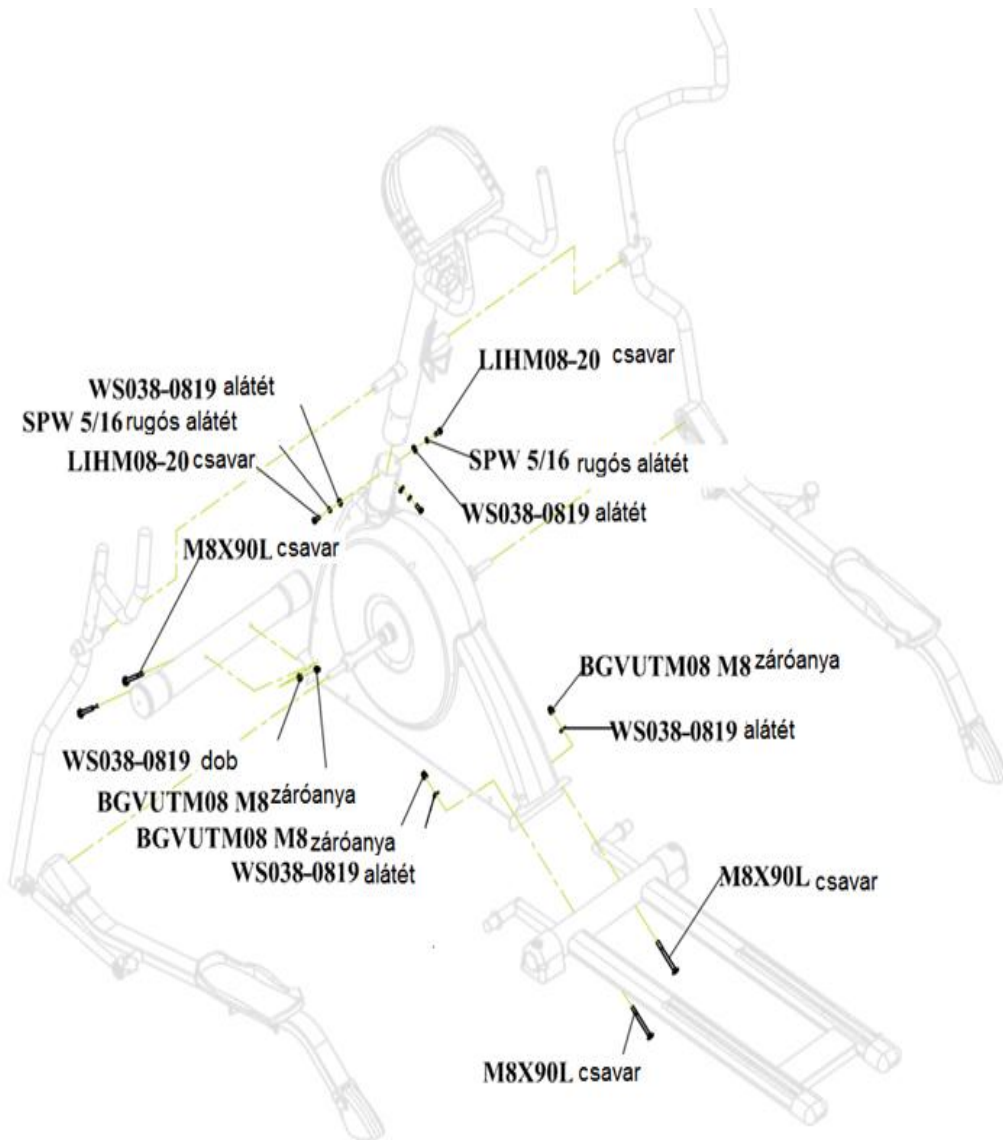
8. Lépés



9. Lépés



10. Lépés



Vezérlőpult UT6716-7

Funkciók

SCAN	Automatikus átkapcsolás a paraméterek között 6 másodperces intervallumokkal. A funkciók a következő sorrendben kapcsolnak át: SCAN-SPEED-TIME-DISTANCE-CALORIES-PULSE-SCAN.
RPM	0-15-999
SPEED	0.0-99.9 km/h (0.0-99.9 ml/hr)
TIME	0:00-99:59. Beállítható az idő rászámolása vagy leszámolása.
DISTANCE	0.00-99.99 km/ml. Beállítható a megtett távolság hozzászámolása vagy leszámolása.
CALORIES	0-999. Beállítható az elégetett kalória hozzászámolása vagy leszámolása.
PULSE	P-30-240, Beállítható a maximális pulzusérték.

Vezérlésmód

Bekapcsolás után a számítógép kijelzőjén 2 másodpercre megjelenik az összes adat hangjelzés kíséretében, és megjelenik a berendezés átlagértéke a sebesség(SPEED) kijelzése után egy másodpercig, ezután a berendezés készen áll a használatra.

1. A beállítási módban nyomja meg a MODE gombot valamelyik edzésparaméter kiválasztásához: TIME-DISTANCE-CALORIES-PULSE, a + gombok segítségével – állítsa be az értékeket.
2. Ha hosszabb ideig nem nyom meg semmilyen gombot vagy nem lép rá a pedálra, a számítógép automatikusan alvó módba kapcsol. Az LCD kijelző automatikusan kikapcsol és a paraméterek értéke elraktározódik a számítógép memóriájába. Az újraindításért bármely gombot megnyomhatja.
3. Szívritmus (Heart rate): Ha megfogja a szívritmus érzékelő fogantyúkat minimum 5 másodpercig, a kijelzőn megjelenik a szívritmus értéke.

Gombfunkciók

MODE	Paraméterek közötti átkapcsolás.
RESET	A beállított paraméter érték kinullázása.
+	A beállított érték megnövelése (TIME / DISTANCE / CALORIES /PULSE).
-	A beállított érték csökkentése (TIME / DISTANCE / CALORIES /PULSE).
SWITCH	A hátsó borításon található kapcsoló, mely lehetővé teszi a kilométerben (km) vagy mérföldben (mile) kijelzett értékek közötti váltást.

Megjegyzés

1. A számítógép működéséhez 2 elem szükséges. SUM3 SIZE AA (1.5 V)
2. A vezérlőpultot ne tegye ki eső és nedves környezet hatásának.

Alkatrészlista

Szám	Megjelölés	Specifikáció	Alkatrész	Darabszám
1			Test	1
2			Első főtartórúd	1
3	J9219030		záróborítás	2
4	TPC505-12	3/16X1/2	csavar	4
5		M8X90	csavar	4
6	WS038-0819	8.5X19X2T	alátét	16
7	BGVUTM08	M8	záróanya	4
8		H	H alakú váz	1
9	J9219031		Keresztrúd záróborítása	2
10	J9219035	60	Állítható váz	2
11	J8910001		Alumínium váz	2
12	KT-04-08-2	4X0.8	csavar	16
13	J9219034		záróborítás	2
14	J9211015	1 1/8	borítás	4
15			első rúd	1
16	SPW 5/16	5/16"X8	rugós alátét	14
17	LIHM08-20	M8X20	csavar	10
18	LIHM08-40A	M8X40	csavar	2
19	J9140004	24X5X550	szivacsfogantyú	1
20	J9219028		záróborítás	2
21	J8920002		üvegtartó	1
22		M4X10	csavar	10
23	J9263007		Csavar a terhelés beállítására	1
24	J9270006		Akkumulátor borítás	1
24	J9270004		Panel első borítása	1
24	J9270005		Panel hátsó borítása	1

24	J9410001		előlap	1
24			Logó	1
25	J8930012		Bal fogantyú	1
26	J8930012		Jobb fogantyú	1
27	WW-17	M17	Hullámos alátét	2
28			Bal pedálrúd	1
29			Jobb pedálrúd	1
30	J9219033		Pedál	1
31	J9219022		Bal borítás	1
32	WS0824	5/16	alátét	6
33		M8X20	csavar	2
34	J9219023		Jobb borítás	1
35				1
36	J9215003		Szárnyas anya	4
37	J9219024		Kerék bal borításrésze	2
38	J9219025		Kerék jobb borításrésze	2
39	J9219019 / J8510003	608	csapágy	2
40	DL-10#195	104 3/4	csavar	4
41			Bal mozgó fogantyú alsó része	1
42			Bal összekötőrúd	1
43			Bal mozgó fogantyú felső része	1
44	J9140003	31X6X325	Szivacs fogantyú	2
45	J9219029		záróborítás	2
46	NUTCAP-SI		záróborítás	2
47	HN06-3/8-15-SI 44	3/8X15	Kézi csavar	2
48	J9212004	5/8"	záróborítás	2
49	STEM10-120NL-2	10X120	csavar	2
50		M10X48	csavar	2
51		M10X1.65X17	záróanya	2

52		M10X16	csavar	2
53			Jobb mozgó fogantyú alsó része	1
54			Jobb összekötőrúd	1
55			Jobb mozgó fogantyú felső része	1
56			főváz	1
57	J8390003		Fix lemez	1
58	J6120026	51X35X31	terminál	1
59	WS0818	5/16	alátét	8
60		M8X50	csavar	4
61	J8930006 / J9213001		övkerék	1
62	J9320001	470-6	öv	1
63	NUTH08-13-X	M8 13X6.5	anya	2
64	BHM08-03-X	M8X30	csavar	2
65		3/8-20	Biztosító anya	2
66	BHM08-03-X	M8X30	csavar	2
67	J8940001	260	Hajtókerék	1
68	NEM08-X	M8 P.125	Önzáró anya	5
69	J8390011 / J9269003		Hajtókerék felszerelésére szolgáló lemez	1
70	CAPM 12-30-X CAP	M12X30	csavar	1
71	LIHM08-20	M8X20	csavar	1
72	CC066-005	5/16X91	Állítható kampó	1
73	NE5/16-X	5/16	Biztosító anya	1
74	J9216015		Bal borítás	1
75	J9216016		Jobb borítás	1
76				1
77		M5X40	csavar	1

Garanciális feltételek

Jótállás

Az eladó 24 hónapos garanciát nyújt a vevőnek, kivéve ha a jótállási számlán, vagy egyéb dokumentumon más garanciális idő szerepel. A kötelező jótállás időtartama nem érinti a vevőt.

Az eladó garanciát vállal a minőségre, ha az eladott termék a normál célnak megfelelően van felhasználva, és megtartja a szerződésben elfogadottakat.

A garanciális feltételek nem érvényesek a következő esetekben:

a felhasználó által okozott károk, pl. nem szakszerű szerelés, az áru megrongálása helytelen javítással, a nyereg rossz beillesztése a keretbe, a pedálok elégtelen behúzása a hajtókar középvonalán

helytelen karbantartás

mechanikai károsodás

elhasználódott alkatrészek a mindennapi használat során (pl. gumi és műanyag alkatrészek, mozgó mechanizmusok, stb.)

elkerülhetetlen esemény, természeti katasztrófa

szakszerűtlen beavatkozás

szakszerűtlen kezelés, helytelen elhelyezés, magas, illetve alacsony hőfokhatás, víz, aránytalan nyomás, szándékosan átalakított alak és nagyság változtatás

Reklamáció igénylése

Reklamációkérelem eljárása

A vevő köteles az eladó által eladott árut mihamarabb átnézni. A vevő az ellenőrzést lehetőleg úgy végezze, hogy az esetleges hibákat észrevegye.

Reklamáció esetén a vevőnek be kell mutatni a vásárlást igazoló dokumentumot a gyártási számmal. Amennyiben az igazolószelvény hiányos, az eladónak jogában áll elutasítani a reklamációs kérelmet.

Amennyiben a vevő olyan hibabejelentést tesz, melyre nem vonatkozik a jótállás (pl. nem teljesítették a garanciális feltételeket, a hiba tévedésből lett jelentve, stb.) az eladó jogosult a költségtérítésre. A szerelési költség az érvényben lévő árlista alapján lesz elszámolva.

Ha az eladó a tesztelés során nem találja hibásnak az árut, jogában áll a reklamációt érvénytelennek tekinteni, és jogosult az érvénytelen reklamációkor felmerülő költségek visszatérítésére.

Amennyiben a vevő olyan hibabejelentést tesz, melyre vonatkozik a jótállás, az eladónak kötelessége a hibát elhárítani, esetlegesen új árut adni. Az eladó a vevő beleegyezésével más termékre is cserélheti a hibás árut. A kártérítés rendezése e bekezdés alapján az eladóra vonatkozik.

Az eladó a reklamációt az áru kézhezvételétől számított legkésőbb 30 napon belül rendezi, amennyiben nincs más idő megegyezve. Az érvényes nap az eladó által eladott, de cserére kerülő termék eladásánál feltüntetett nap. Amennyiben az eladó nem tudja elrendezni a reklamációkérelmet, megegyezik a vevővel más alternatív lehetőségben. Ha ilyen megegyezés nem jön létre, az eladó köteles anyagi kártérítést fizetni a vevőnek.

Eladás dátuma:

Eladó bélyegzője és aláírása:

Forgalmazó:

Insportline Hungary Kft.

2500 Esztergom, Kossuth Lajos u. 65.

www.insportline.hu

tel./fax: 0633-313-242