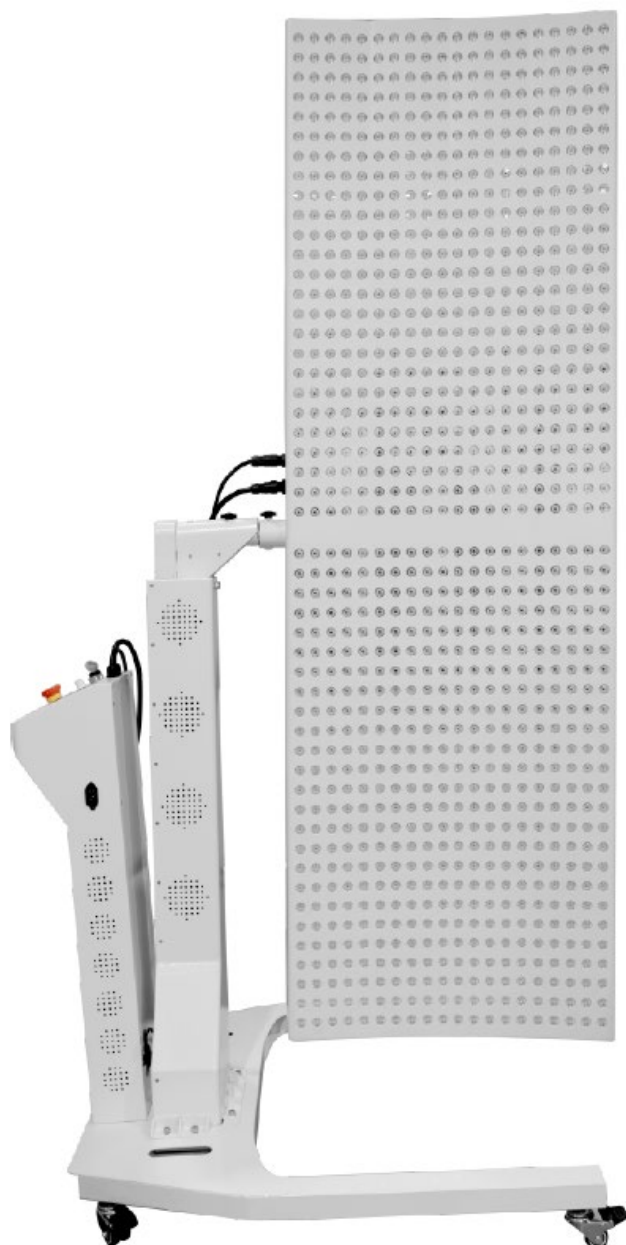




HASZNÁLATI ÚTMUTATÓ – HU
IN 25854 Infravörös LED fénypanel inSPORTline Supetar



TARTALOM

BIZTONSÁGI UTASÍTÁSOK.....	3
HASZNÁLAT.....	3
SPECIFIKÁCIÓ	4
TISZTÍTÁS ÉS KARBANTARTÁS.....	4
ALKATRÉSZ LISTA.....	5
ÖSSZESZERELÉS.....	6
KÖRNYEZETVÉDELEM	10

A SevenSport s.r.o. fenntartja magának a jogot, hogy előzetes értesítés nélkül bármilyen változtatást és fejlesztést hajtson végre termékén. Látogasson el weboldalunkra: www.insportline.eu, ahol megtalálja a kézikönyv legújabb verzióját.

BIZTONSÁGI UTASÍTÁSOK

- Az első használat és összeszerelés előtt figyelmesen olvassa el a kézikönyvet, és őrizze meg ha a későbbiekben szüksége lenne rá.
- A készülék nem játék, ne hagyjon gyermekeket és háziállatokat felügyelet nélkül a készülék közelében.
- Ne nézzen közvetlenül a lámpákba.
- A készüléket megfelelően kell felszerelni, ha nem biztos a rögzítésben, forduljon szakemberhez.
- A termék nem alkalmas: várandós nők, epilepsziában szenvedők, fény- és hőallergiában szenvedők, érzékeny bőriűek, bőrgyógyászati betegségekben szenvedők számára, illetve ne használja ha bőrén bármilyen sérülés van.
- Ne merítse vízbe.
- Ne használja hosszú ideig.
- Ne módosítsa vagy javítsa a készüléket.
- Használat gyakorisága: kezdetben 1-2 perc területenként, 2-3 hét alatt maximum 10 perc területenként.
- A normál használat munkamenetenként 10 perc lehet, 15-40 cm-re a készüléktől. A maximális használati idő 15-20 perc lehet a problémás területeken. Javasoljuk, hogy két használat között 6 órás intervallumot tartson, és a készüléket napi 2-3 alkalommal használja.

FIGYELMEZTETÉS: A készülék nem helyettesíti az orvosi vagy terápiás ellátást.

FIGYELMEZTETÉS: Viseljen szemvédőt. Soha ne nézzen közvetlenül a LED-ekbe. A NIR (Near Infrared Light) szabad szemmel nem látható.

HASZNÁLAT

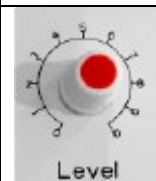
Helyezze a LED panelt a terápiás ágy fölé, és rögzítse a kerekeken lévő fékekkel.



Nyissa ki az ajtót az elektromos doboz oldalán, és a gombokkal állítsa be a panel magasságát.



A tekerőgomb segítségével állítsa be a fényerőt L1-L9 szinten.



Állítsa be a vörös vagy NIR sugárzást (660 / 850 mód) attól függően, hogy a bőrt vagy a mély szöveteket kívánja besugározni.



1. Kijelző

4. Vészhelyzet gomb

2. Zár

5. Fény intenzitása

3. Fel/le gombok

SPECIFIKÁCIÓ

Panel mérete	190 x 64 x 11 cm
Súly	Állvány: 58,85 kg, Panel: 34,65 kg
Bemeneti feszültség	100-240 V, 50/60 Hz
Spectrum	660 nm, 850 nm
LED-ek száma	1000 db, 3W (480 db 660 nm, 520 db 850 nm)
Anyag	Fém
Tanúsítvány	CE, FDA, RoHS
Csomag tartalma	1x LED panel, 1x tápkábel, 1x szemüveg, 1x használati útmutató, 1x vezérlő




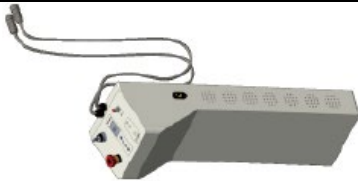






TISZTÍTÁS ÉS KARBANTARTÁS

Tisztítás előtt győződjön meg arról, hogy a készülék le van választva az elektromos hálózatról. Tisztítsa meg a fém részeket (kivéve a LED-lámpákat) nedves mikrovékony ronggyal. Soha ne öntsön vizet közvetlenül a készülékre. Ne engedje, hogy víz vagy nedvesség jusson a szellőzőnyílásokba.

Ne használjon maró hatású tisztítószereket.

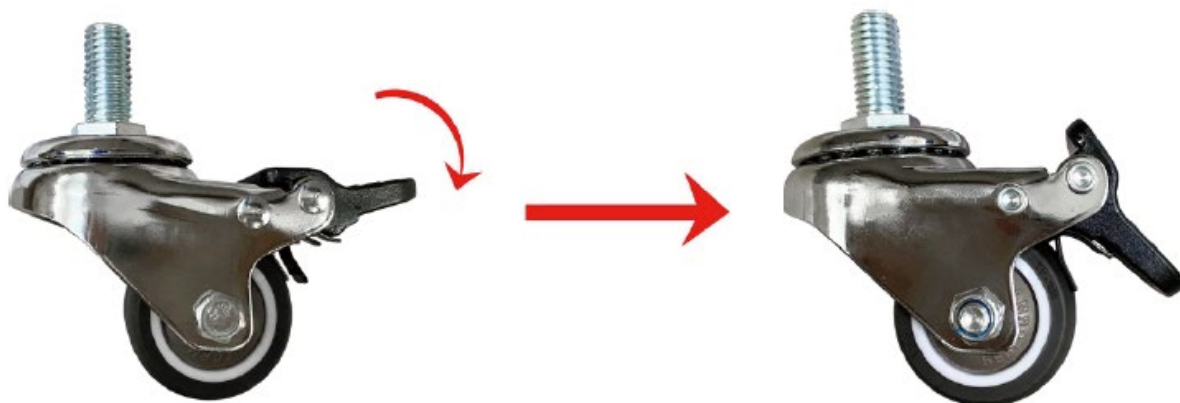
Árnyékos, száraz és tiszta helyen, 0-40°C hőmérsékleten tárolandó

ALKATRÉSZ LISTA

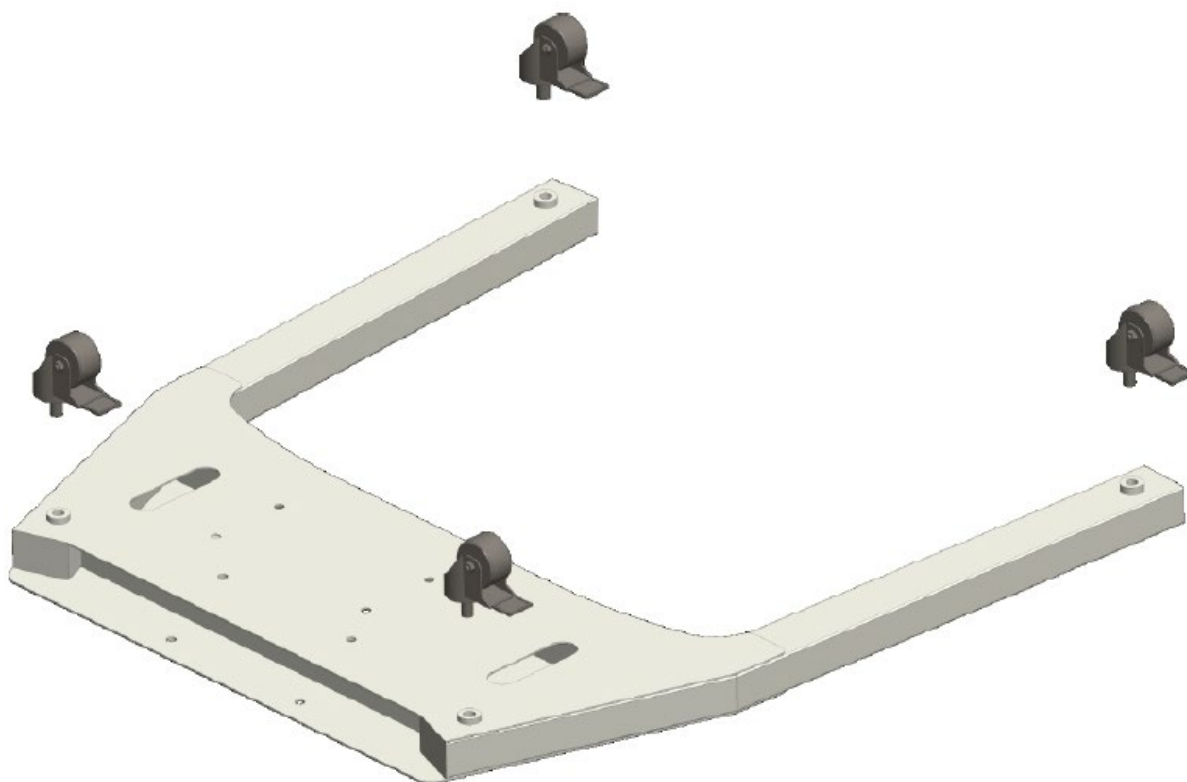
megnevezés	kép	db
Panel		1
Alap		1
Emelőrendszer		1
Kezelőpanel		1
Támasztó rúd		1
Kerekek		4
M8x12 csavar		12
M8x65 csavar		12
Kézi beállítócsavar M8x15		3
Kézi beállítócsavar M8x50		1

ÖSSZESZERELÉS

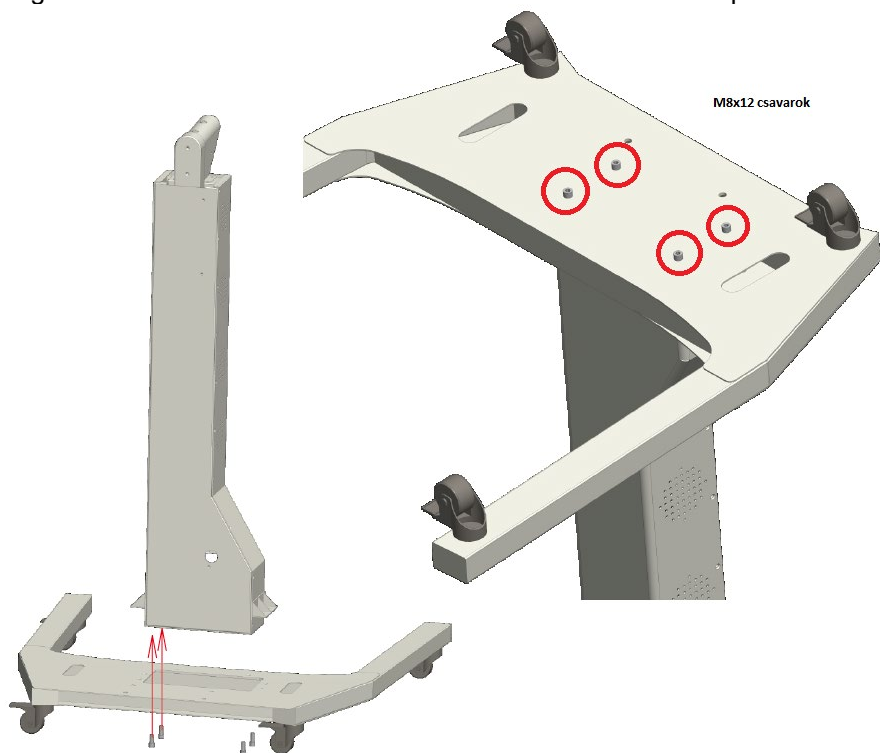
Fékezze le a kerekeket a lábfékkel.



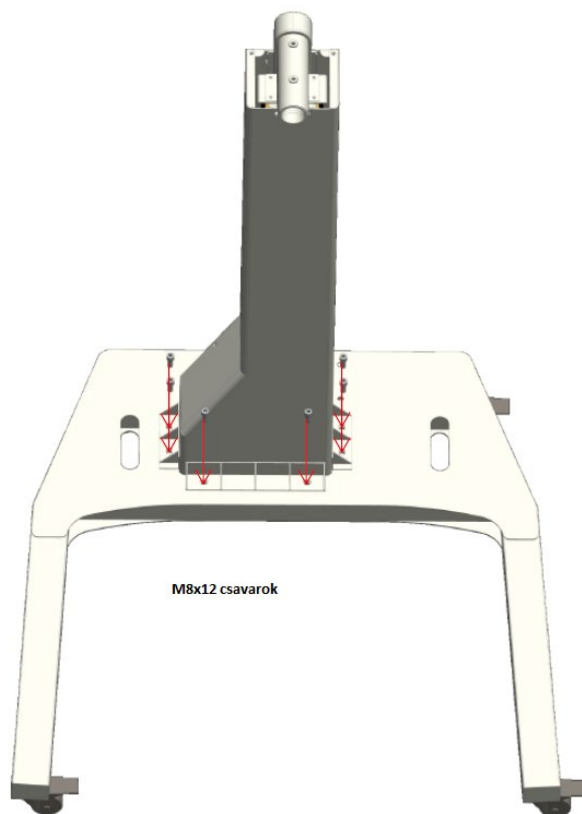
Fordítsa el az alapot és csavarja be a kerekeket.



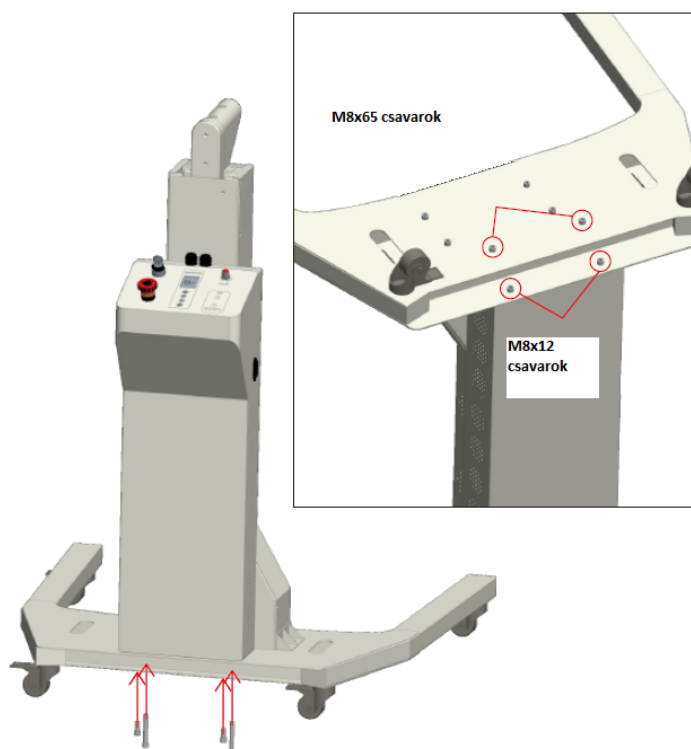
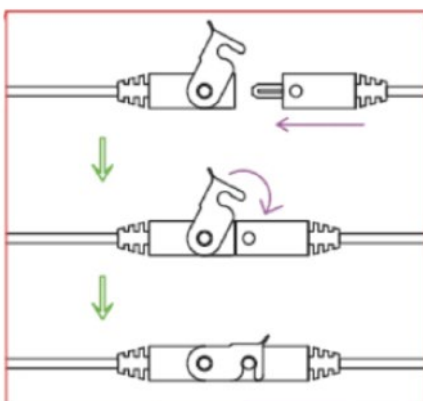
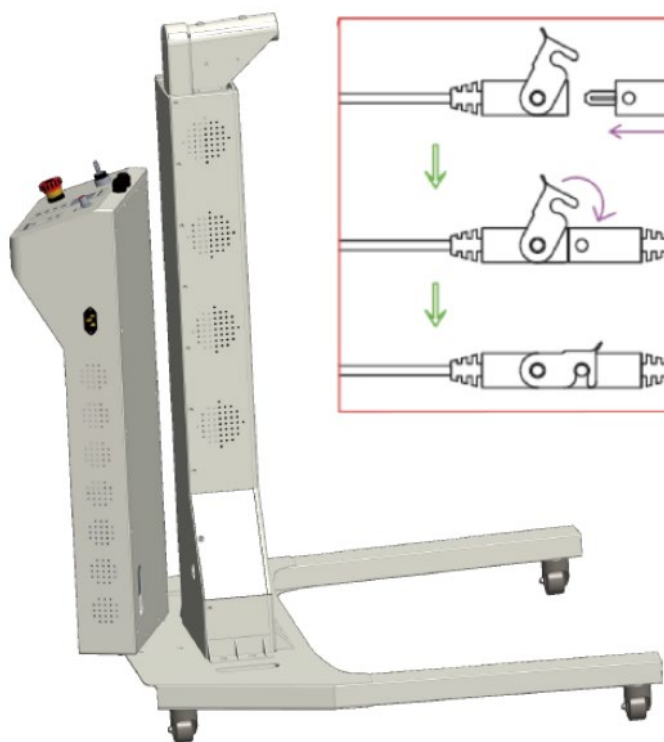
Rögzítse az emelőrendszert az alaphoz M8x12. Csavarokkal.



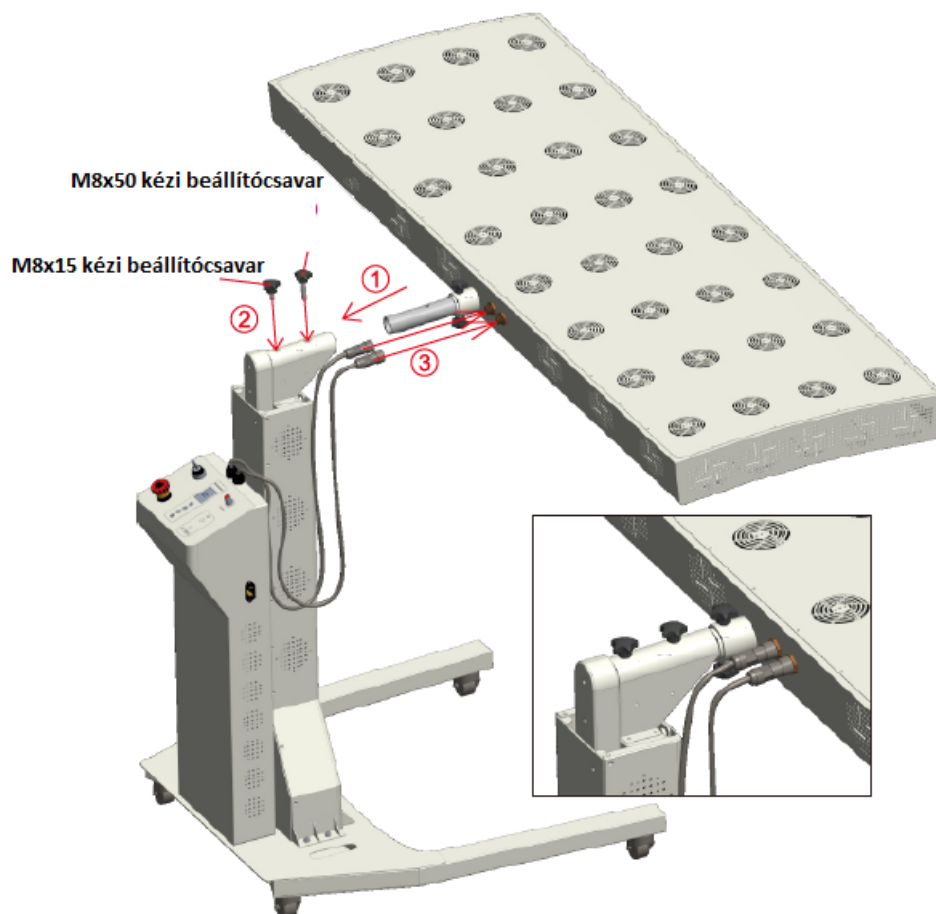
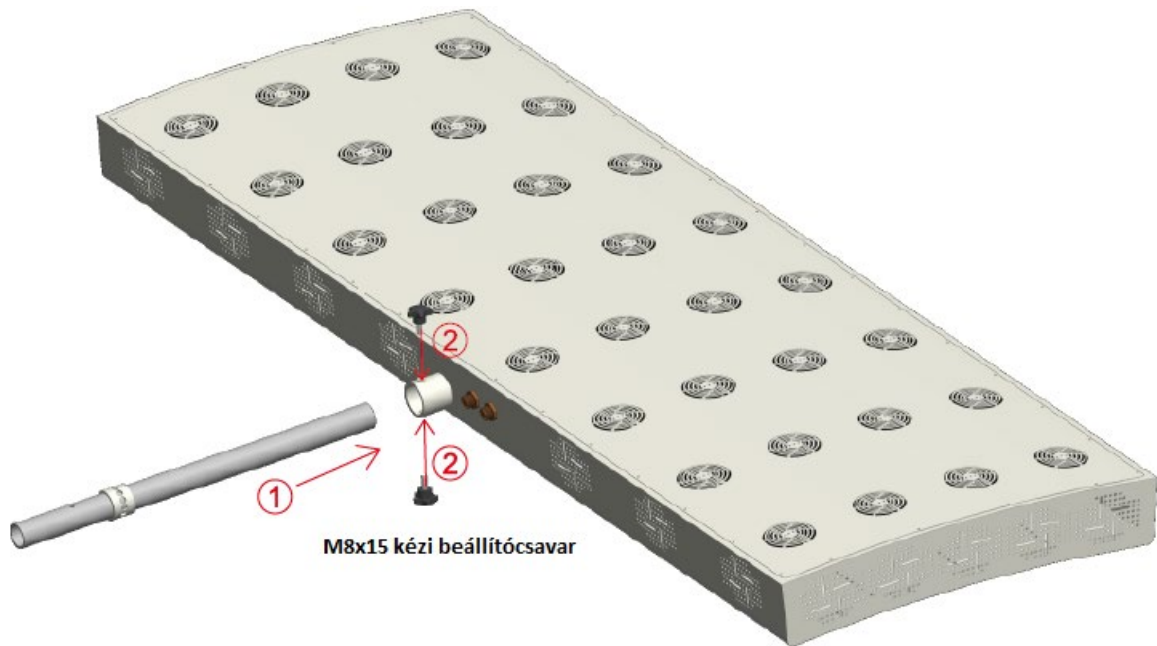
Rögzítse az emelőrendszert az alaphoz az ábrán látható módon az M8x12 csavarokkal. Csatlakoztassa a vezérlőpaneltől az emelőrendszerhez vezető kábeleket.



Helyezze a vezérlőpanelt az alpra, és csatlakoztassa a vezérlőpaneltől vezető kábeleket az emelőrendszerhez vezető kábelekhez. Rögzítse a vezérlőpanelt az alaphoz 2x M8x12 csavarral és 2x M8x65 csavarral.



Helyezze be a tartórudat a panelbe, és rögzítse 2 x M8x15 kézi beállítócsavarral. Ezután rögzítse a teljes panelt a tartórúddal az emelőszervezethez M8x15 és M8x50 kézi beállítócsavarral. Csatlakoztassa a vezérlőpaneltől a panelhez vezető kábeleket.



Az összeszerelés befejeződött.



KÖRNYEZETVÉDELEM

Miután a termék élettartama lejárt, vagy ha a lehetséges javítás nem gazdaságos, a helyi törvényeknek megfelelően és környezetbarát módon dobja el a legközelebbi gyűjtőhelyen. Ezáltal megóvja a környezetet és a természetes forrásokat. Ezenkívül hozzájárulhat az emberi egészség védelméhez. Ha nem biztos a hulladék helyes eltávolításában, kérjen tájékoztatást a helyi hatóságoktól, hogy elkerülje a törvénszegést vagy a szankciókat. Ne tegye az elemeket a háztartási hulladék közé, hanem vigye az újrahasznosítási helyre.