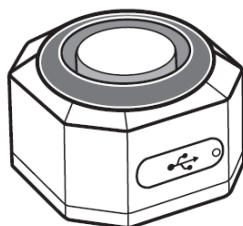


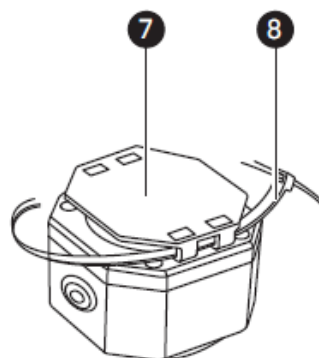
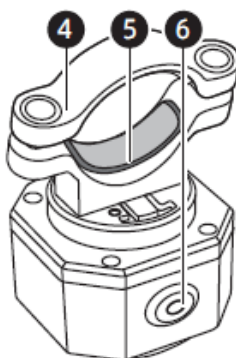
## HASZNÁLATI ÚTMUTATÓ – HU

### IN 25329 Riasztó hátsó lámpával inSPORTline Jolty

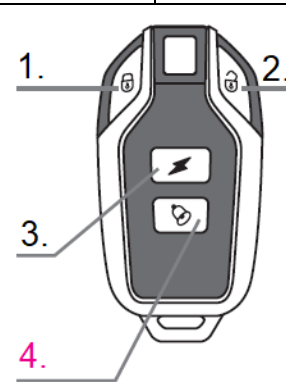


#### TERMÉK LEÍRÁSA

- |                                 |                   |                  |
|---------------------------------|-------------------|------------------|
| 1. Hátsó lámpa                  | 2. Hangszóró      | 3. 5V USB-C port |
| 4. 2 részes konzolok            | 5. Szilikon betét |                  |
| 6. Világítás típusa / párosítás | 7. Cipzáros tartó | 8. Cipzár        |




#### VEZÉRLÉS

1. Riasztó bekapcsolása	2. Riasztó kikapcsolása
3. Világítás bekapcsolása	4. Riasztó lokalizálása
	

# BESZERELÉS

## Felszerelés előtti előkészítés

Felszerelés előtt ajánlatos a riasztót feltölteni.

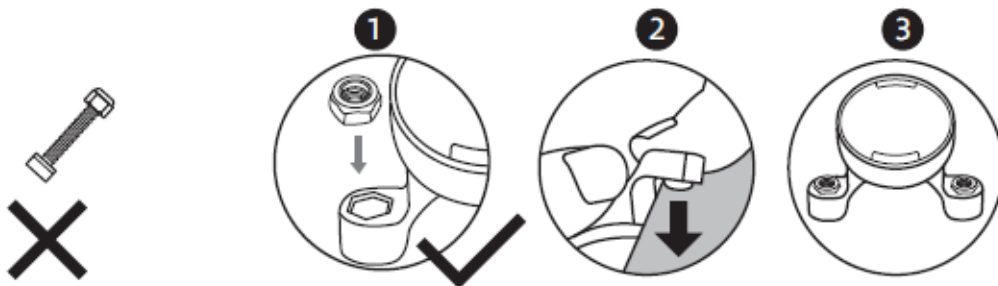
	<p><b>Megjegyzés:</b> Kérjük, használja a mellékelt USB-kábelt és 5V-os töltőadaptert (nem tartozék) a töltéshez, mert előfordulhat, hogy egyes gyorsöltők nem kompatibilisek.</p>
---	--

## A tartó rögzítése

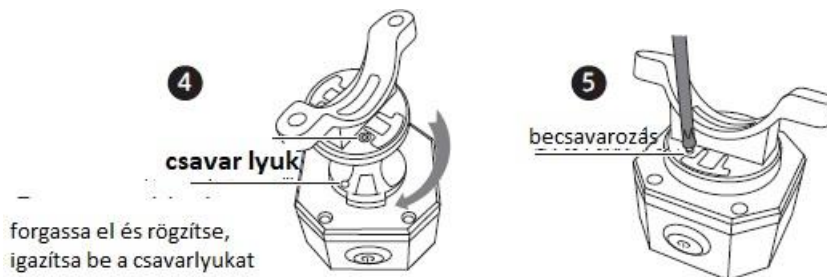
A tartó alkalmas kerékpárokhoz, elektromos kerékpárokhoz vagy triciklikhez, nyeregcsőre, kormányra, hátsó tartóra vagy más megfelelő átmérőjű csőre rögzíthető.

Helyezze be az anyát.

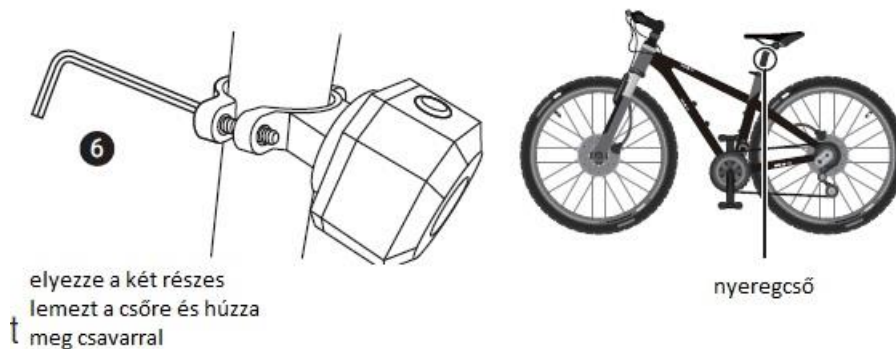
Helyezze be az anyát úgy, hogy a gumigyűrűs rész kifelé nézzen. Egy kemény tárggyal óvatosan rögzítse az anyát a tartóba.



Rögzítse a tartót a riasztó hátuljához úgy, hogy igazítja, majd csavarja a riasztóhoz, majd csavarja le.



Rögzítse a szilikon párnákat a konzol belső oldalára, helyezze a tartót a rúdra, és csavarja be a helyére. Rendszeresen ellenőrizze a csavarok feszségét.



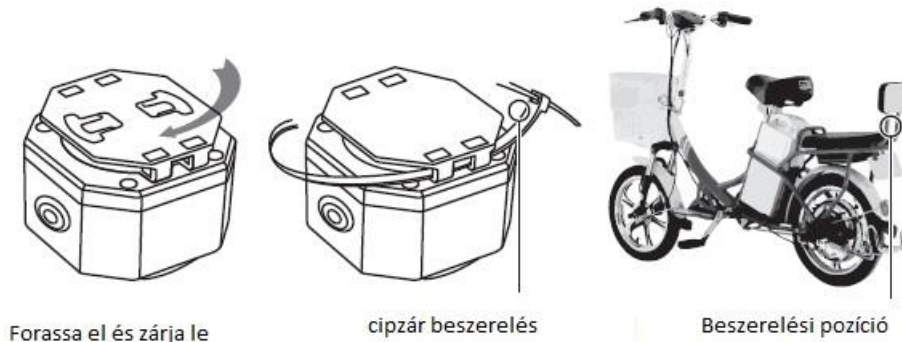
**Megjegyzés:** Javasoljuk, hogy a riasztót úgy szerelje fel, hogy az USB-port lefelé nézzen.

**Megjegyzés:** Legyen óvatos és türelmes az anyák rögzítésekor.

## Rögzítés cipzárral

Ha a tartó átmérője nem megfelelő, a riasztót cipzárral rögzítheti.

Rögzítse a cipzártartót, majd fűzze át a cipzárt, és rögzítse.



## Világítás beállítás


Kapcsolja ki az riasztót, és a gombbal  válassza ki a 4 üzemmód egyikét: lassú villogás, gyorsabb, villogás, folyamatos fény, kikapcsolás

A lassú villogó és gyorsabb módok intelligens kioldó funkcióval rendelkeznek. Ha aktiválja, a lámpa 30 másodpercre bekapcsol, érzékeli a környezeti megvilágítást, majd automatikusan alkalmazkodik a környezeti fényviszonyokhoz. A környező fényviszonyoknak megfelelően a lámpa automatikusan beállítja a fényerőt az akkumulátor kímélése érdekében. Ha több mint 30 másodpercre megáll, a lámpa kialszik és automatikusan felgyullad menet közben.


Ha nem szeretnél okos módokat, választhatsz villogó vagy állandó fény módot. Ezeket az üzemmódokat nem befolyásolják a környezeti feltételek és a rezgések.

Ha a lámpák be vannak kapcsolva, fékezés közben 2 másodpercig erősen világítanak, majd visszatérnek az előző világítási módjukba.

## Riasztó beállítás

Nyomja meg , az ébresztő bekapcsol, és 2 másodperc múlva hangjelzés hallatszik, amely bejelenti a beállítandót. Ha az ébresztő be van állítva, 2 másodpercen belül reagál a mozgásra és a környezet vibrációjára, rezgésre vagy mozgásra, rövid hangjelzést ad ki. Ha 2-12 másodpercen belül állandó mozgást vagy rezgést észlel. A riasztás 30 másodpercig szól.

Az ébresztés kikapcsolásához nyomja meg  a gombot, hangjelzés hallható.

Ha megnyomja a  gombot a 2 másodperces késleltetés alatt, amikor az ébresztő beáll, akkor az ébresztést törölheti.

## Más funkciók

### Kerékpár lokalizáció

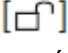


A  megnyomásával elindítja a hangjelzést, a lámpa 2 másodpercre kigyullad.

**Megjegyzés:** A funkció nem működik, ha a riasztás be van állítva.




### Érzékenység beállítása

Az ébresztés 7 érzékenységi fokozatra állítható, mindegyik szint más hangzású, így a leghalkabb a legalacsonyabb, a lehangosabb pedig a legmagasabb fokozat. A gyári beállítás a legmagasabb szinten van.

Az érzékenység beállításához a riasztót ki kell kapcsolni.

1. Győződjön meg arról, hogy az ébresztő ki van kapcsolva
2. Tartsa lenyomva , a gombot, először 2 hangjelzés hallható, majd egy szünet, és tartsa lenyomva, amíg a vezérlő dióda kialszik és újra világít, és újra megszólal a hangjelzés.
3. Nyomja meg a  a gombot az érzékenységi szint kiválasztásához. Az érzékenységi szintet hangjelzés jelzi. Minél hangosabb, annál magasabb a szint.
4. Nyomja meg  a beállítások elhagyásához.

#### **A kerékpár lokalizációs dallam beállítása**

1. Győződjön meg arról, hogy az ébresztő ki van kapcsolva
2. Tartsa lenyomva a , a gombot, először 2 hangjelzés hallható, majd egy szünet, és tartsa lenyomva, amíg a vezérlő dióda kialszik és újra világít, és újra megszólal a hangjelzés.
3. Nyomja meg a  dallam választásához.
4. Nyomja meg  a beállítás elhagyásához.

Ha 10 másodpercen belül nem hajt végre semmilyen műveletet, a beállítás leáll, és visszatér az aktuális beállításhoz

Jelzővilágítás




#### **Párosítás másik vezérlővel**

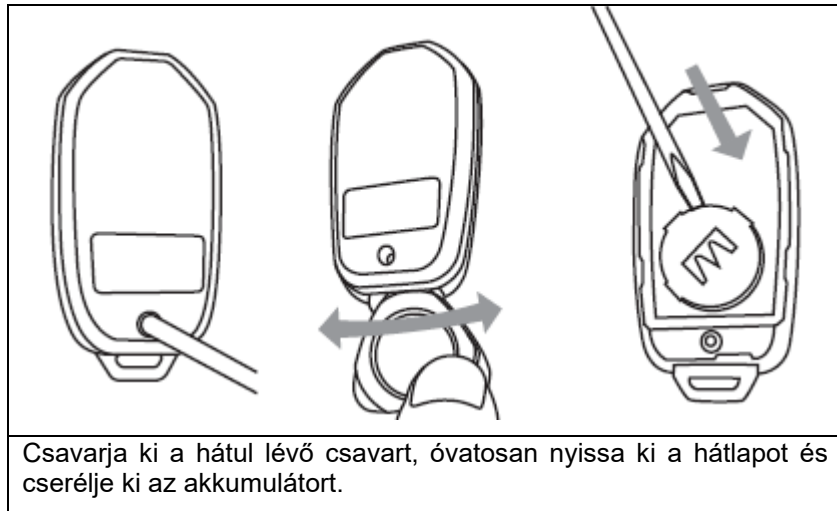
A riasztóhoz kapott vezérlő már párosítva van. A következő lépések arra az esetre vonatkoznak, ha másik vezérlőt szeretne párosítani.

1. Nyomja meg a párosítás gombot a riasztón 2 másodpercig, hangjelzést fog hallani.
2. Nyomja meg bármelyik gombot a távirányítón, megszólal a riasztó.
3. A párosítási módból való kilépéshez nyomja meg ismét a riasztón lévő gombot, vagy ne végezzen műveletet 30 másodpercig.
4. Egyszerre maximum 8 vezérlő csatlakoztatható a riasztóhoz.
5. Ha törölni szeretné az összes párosított vezérlőt, tartsa lenyomva a párosítás gombot a riasztón 2 másodpercig, amíg sípolást nem hall, majd tartsa lenyomva további 5 másodpercig. Hangjelzés hallható, és az összes vezérlő törlődik.

#### **Akkumulátor töltés**

Riasztó: Ha a riasztó eleme merülőben van, megnyomásakor  hangjelzés hallható. Nyissa ki az USB-fedelet, és töltsse fel a kábellel és az 5V-os adapterrel (nem tartozék). A piros jelzőfény töltés közben világít, és kialszik, ha az akkumulátor teljesen feltöltődött.

Vezérlő: Gyengébb akkumulátornál a vezérlő hatótávolsága csökken, a dióda halványan világít. Az akkumulátor cseréjéhez kövesse az alábbi lépéseket:



## PARAMÉTEREK

Riasztó akkumulátor	3,7V, 700mAh lítium akkumulátor, üzemidő 1-3 hónap, készenléti módban akár 6 hónap
Töltő riasztóhoz	USB-C port, 5V, adapter nem tartozék, előfordulhat, hogy egyes gyorsöltők nem kompatibilisek
Akkumulátor vezérlő	CR2032(3V) gombelem, üzemidő kb. 2-4 év
Működési frekvencia	433,92 MHz
Vízállóság	IP65 víz- és porálló
Üzemi hőmérséklet	-40 to +70 °C
Működési páratartalom	<80%
Tárolási hőmérséklet	-40 to +70 °C

## **KÖRNYEZETVÉDELEM**

Miután a termék élettartama lejárt, vagy ha a lehetséges javítás nem gazdaságos, a helyi törvényeknek megfelelően és környezetbarát módon dobja el a legközelebbi gyűjtőhelyen. Ezáltal megóvja a környezetet és a természetes forrásokat. Ezenkívül hozzájárulhat az emberi egészség védelméhez. Ha nem biztos a hulladék helyes eltávolításában, kérjen tájékoztatást a helyi hatóságoktól, hogy elkerülje a törvényszegést vagy a szankciókat.

Ne tegye az elemeket a háztartási hulladék közé, hanem vigye az újrahasznosítási helyre.