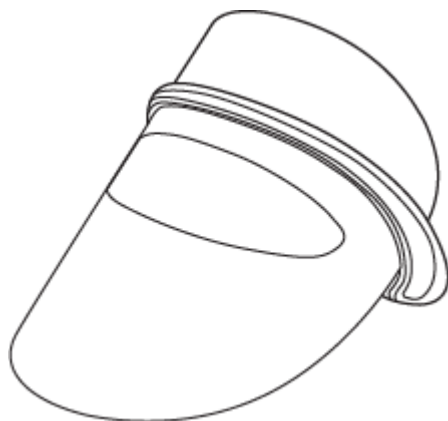




HASZNÁLATI ÚTMUTATÓ – HU
IN 24990 LED arcmaszk inSPORTline Esgrima



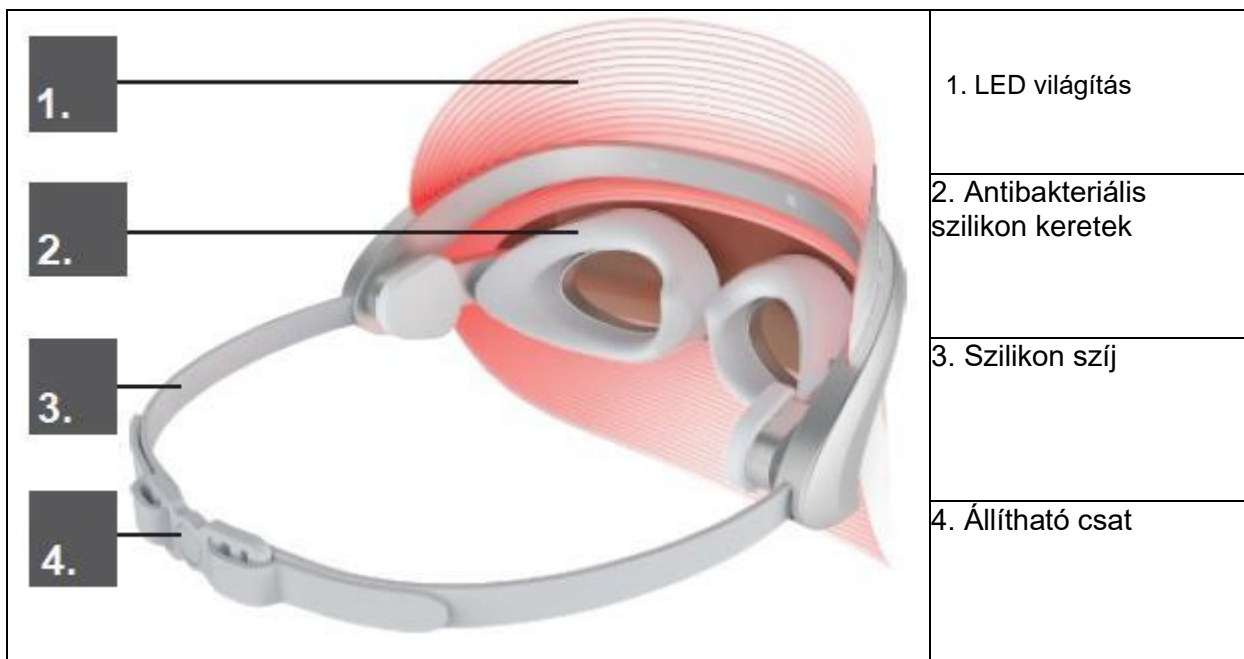
TARTALOM

BIZTONSÁGI ÚTMUTATÓ.....	3
TERMÉK LEÍRÁS.....	3
HASZNÁLAT.....	3
FÉNYTERÁPIA.....	4
SPECIFIKÁCIÓ.....	5
KÖRNYEZETVÉDELEM.....	5

BIZTONSÁGI ÚTMUTATÓ

- Használat előtt olvassa el a kézikönyvet, és őrizze meg ha a későbbiekben szüksége lenne rá.
- Nem alkalmas várandós nők számára.
- Nem alkalmas epilepsziában szenvedőknek.
- Nem alkalmas pajzsmirigy-gyógyszert szedők számára.
- Használat után tisztítsa meg a készüléket egy pamut kendővel. Óvatosan tisztítsa meg a készüléket, hogy elkerülje a deformációt és a sérülést.
- Ne használjon maró hatású tisztítószereket.
- Tárolja a készüléket árnyékos és száraz helyen. Naptól elzárva tárolandó.
- Ne javítsa, módosítsa, és ne használja a készüléket kizárólag a kézikönyvben leírt célokra. Ne tárolja szélsőséges körülmények között vagy közvetlen napfényben.

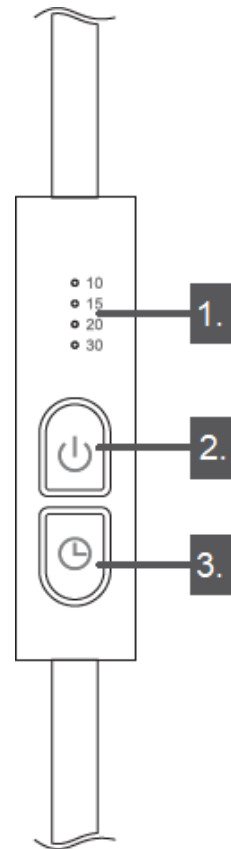
TERMÉK LEÍRÁS



HASZNÁLAT

- Tisztítsa meg és szárítsa meg arcát. Állítsa be a szíjat a megfelelő hosszúságra.
- Győződjön meg arról, hogy az akkumulátor fel van töltve, vagy töltse az akkumulátort az USB-porton keresztül (5V 1A)
- A jobb hatás érdekében használhat arcmaszkot vagy egyéb, bőrre szánt kozmetikumokat (tej, olajok).
- Viselje az arcmaszkot 10-20 percig. A felhasználó legfeljebb 30 percig használhatja a maszkot kb. egy hónap rendszeres használat után.

1. Nyomja meg a bekapcsológombot (2.) 1 másodpercig. Beállíthatja a hőmérsékletet, a rezgési frekvenciát, a LED fényterápiát.
2. Tartsa lenyomva a bekapcsológombot (2.) 1 másodpercig a kikapcsoláshoz.
3. Nyomja meg röviden a bekapcsológombot (2.) a rezgés beállításához.
4. Nyomja meg az időzítő gombot (3.) a kezdési idő 10 perc, 15 perc, 20 perc és 30 perc beállításához.
5. Tartsa lenyomva az időzítő gombot (3.) 1 másodpercig a LED-fényterápia beállításához. 7 féle terápiás szín közül választhat.



FÉNYTERÁPIA

Piros

Fokozott véráramlás és kollagéntermelés. Segíti a szövetek helyreállítását (a régi bőrsejtek újakkal való helyettesítését) és a pórusok csökkentését.

Zöld

Segít egyensúlyban tartani a pigment színét, felgyorsítja a bőr regenerálódását és csökkenti a zsírosodást

Kék

Nyugtató, gyulladáscsökkentő, elpusztítja a baktériumokat a bőrről.

Narancssárga

Energetizálja a bőrt, segít csökkenteni a ráncokat, kiegyensúlyozza a pigment színét és kisimítja a bőrt

Lila

Segít megelőzni a pattanásokat.

Világoskék

Segít növelni a sejtek energiáját és javítja az anyagcserét

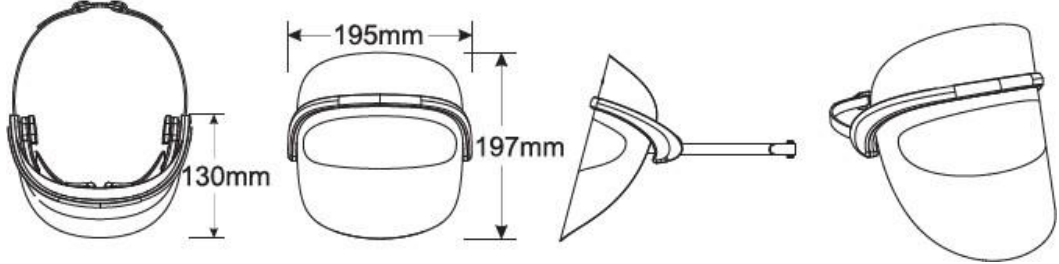
Fehér

Segít javítani a bőr feszességét és a szövetek anyagcseréjét

Szem ápolás

A 40 °C-os hőmérséklet csökkenti a szem kiszáradását és fáradtságát. Lágítja a szem alatti karikákat és táskákat.

SPECIFIKÁCIÓ

Model: IF-0802	Működési idő: 10-30 perc
Feszültség: 9 W	Bemeneti feszültség: 5 V - 2 A
	

KÖRNYEZETVÉDELEM

Miután a termék élettartama lejárt, vagy ha a lehetséges javítás nem gazdaságos, a helyi törvényeknek megfelelően és környezetbarát módon dobja el a legközelebbi gyűjtőhelyen. Ezáltal megóvja a környezetet és a természetes forrásokat. Ezenkívül hozzájárulhat az emberi egészség védelméhez. Ha nem biztos a hulladék helyes eltávolításában, kérjen tájékoztatást a helyi hatóságoktól, hogy elkerülje a törvényszegést vagy a szankciókat. Ne tegye az elemeket a háztartási hulladék közé, hanem vigye az újrahasznosítási helyre.

