



HASZNÁLATI ÚTMUTATÓ - HU

IN 23755 Power bank inSPORTline PowerTen 10000 mAh

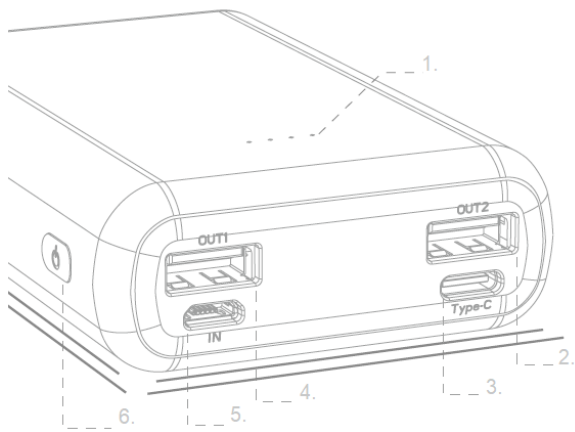
BIZTONSÁGI ÚTMUTATÓ

- Az első használat előtt olvassa el ezt a kézikönyvet és őrizze meg, ha később szüksége lenne rá
- A terméket a kézikönyvnek megfelelően használja, és ne végezzen rajta helytelen módosításokat. A nem megfelelő módosítások vagy javítások a garancia elvesztését vagy visszafordíthatatlan termékkárosodást eredményezhetnek. Szükség esetén vegye fel a kapcsolatot a szervizzel.
- Ha hosszabb tárolás után először használja a készüléket, fokozatosan és automatikusan lemerülhet. Használat előtt töltsse fel teljesen. Az eszköz általában kettő vagy három teljes feltöltés, majd lemerülés ciklus után éri el az optimális teljesítményt.
- Csak olyan tartozékot használjon, amely megfelelő és jóvá van hagyva. Csak eredeti adaptert, adapterkábellet és vezetékét használjon.
- A nem eredeti tartozékok használata károsíthatja a terméket.
- Csak jól szellőző helyiségekben használja, és kerülje a szélsőséges hőmérsékleteket. A túl magas vagy túl alacsony hőmérséklet negatívan befolyásolhatja az akkumulátor teljesítményét.
- Soha ne ejtse vízbe és óvja a folyadékoktól.
- A termék károsodásának elkerülése érdekében óvja a behatásoktól és ütésektől.
- Tartsa távol gyermekektől és háziállatoktól. Ez nem játék.
- Ez az eszköz felmelegedhet töltés közben. A hőmérséklet elérheti az 55 °C-ot.
- Ne tegye tűz vagy hőforrás közelébe.
- Soha ne helyezzen fémtárgyat a Power Bank közelébe töltés közben. Ha ez megtörténik, húzza ki az csatlakozót, hogy elkerülje a rövidzárlatot és a termék tönkremenetelét.
- Csak a helyi szabályok és előírások szerint használja, és soha ne sértse meg azokat. Kapcsolja ki ezt a készüléket olyan helyeken, ahol ez a követelmény.

(repülőgépek, orvosi eszközök közelében stb.). A biztonságos használat érdekében kövesse a helyi szabályokat és ajánlásokat.

- Töltse fel az akkumulátort 3 havonta.
- USB-C kábel mellékelve

TERMÉK LEÍRÁS



1. Jelző fények

2. USB kimenet - második

3. USB C - bemenet

4. USB kimenet - első

5. Micro USB kimenet

6. Bekapcsológomb

HASZNÁLAT

Az indításhoz nyomja meg a bekapcsológombot (6). Majd megjelennek az akkumulátor állapotjelzői fényei. A töltéshez csatlakoztassa a kábelt az USB-kimenetekhez (2 és 4).

KAPACITÁS



<1% - 25%



<25% - 50%



<50% - 75%



<75% - 100%

Ha az utolsó fénycsík villogni kezd, az akkumulátor lemerült.

SPECIFIKÁCIÓ

Típus:	Polimer akkumulátor
Modell:	T89
Méretetek:	99 x 63x 24 mm
Kapacitás:	10 000 mAh
Micro USB kimenet	DC5V – 2A
C típusú kimenet	DC5V -2 A
Kimenet	DC5V-2,1A
Bemenet	5V – 2A
Power bank feltöltési ideje	6 óra
Üzemi hőmérséklet:	-10 °C + 40 °C

KÖRNYEZETVÉDELEM

Miután a termék élettartama lejárt, vagy ha a lehetséges javítás nem gazdaságos, a helyi törvényeknek megfelelően és környezetbarát módon dobja el a legközelebbi gyűjtőhelyen.

Ezáltal megóvja a környezetet és a természetes forrásokat. Ezenkívül hozzájárulhat az emberi egészség védelméhez. Ha nem biztos a hulladék helyes eltávolításában, kérjen tájékoztatást a helyi hatóságoktól, hogy elkerülje a törvényszegést vagy a szankciókat.

Ne tegye az elemeket a háztartási hulladék közé, hanem vigye az újrahasznosítási helyre.

