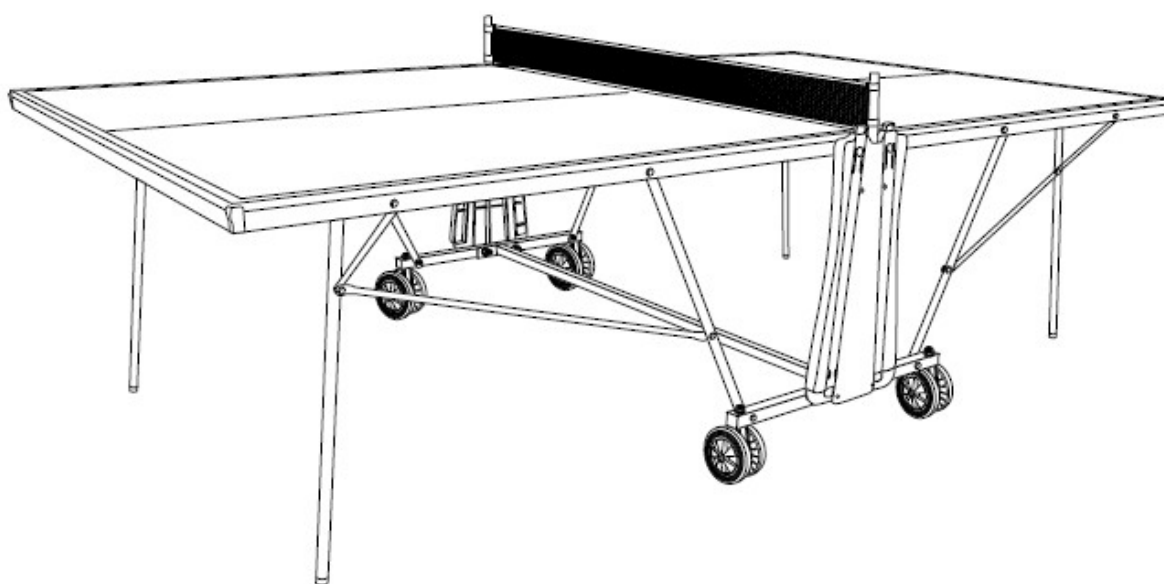




HASZNÁLATI ÚTMUTATÓ – HU
IN 23502 Ping-pong asztal inSPORTline Sunny 600



TARTALOM

BIZTONSÁGI ÚTMUTATÓ.....	3
TISZTÍTÁS ÉS KARBANTARTÁS.....	4
ALKATRÉSZ LISTA.....	5
ÖSSZESZERELÉS.....	6
KÖRNYEZETVÉDELEM.....	13

BIZTONSÁGI ÚTMUTATÓ

- Az asztal kezelését (összeszerelés, összecukás vagy tárolás) mindig két felnőttnek kell végeznie a balesetek vagy sérülések elkerülése érdekében.
- Ne húzza meg túlságosan a mozgó alkatrészek anyáit és csavarjait, és utána azonnal ellenőrizze működésüket.
- Ügyeljen arra, hogy az asztal kinyitásakor ne legyenek emberek vagy tárgyak a deszkák útjában.
- Ne tegyen nehéz tárgyakat a pingpong asztalra.
- Ne üljön a pingpong asztalra.
- Ne tisztítsa az asztalt oldószerrel vagy más agresszív anyaggal, mert az károsíthatja a festéket.
- Ne használjon éles tárgyakat a táblán, és ne fesse át a felületet.
- Ha az asztalt nem pingpongozásra használja, fedje le a felületet a sérülések elkerülése érdekében.
- A termék használatát és tárolását mindig felnőttnek kell felügyelnie.
- Ne tárolja vagy mozgassa az asztalt instabil padlófelületen.
- Ha az asztal megsérül, vagy már nem használható biztonságosan, tárolja, vagy rögzítse az asztallapot fedővel, amíg a probléma meg nem oldódik.
- Ha az asztal megsérül, azonnal forduljon a kereskedőhöz az eredeti pótalkatrészekért.
- A termék élettartamának meghosszabbítása érdekében óvja a nedvességtől és a kellemetlen időjárási viszonyoktól.
- Ha meg akarja semmisíteni az asztalt, keressen fel egy speciális hulladéklerakó helyet a helyi jogszabályoknak és előírásoknak megfelelően.
- A termék beltéri és kültéri használatra is alkalmas.

Az asztal tárolásához hajtsa fel az asztal mindkét felét. Ügyeljen arra, hogy az asztal egyenletes és stabil felületen legyen.

Amikor az asztalt használja vagy függőleges helyzetben tárolja, győződjön meg arról, hogy a kerekek a képen látható módon rögzítve vannak. A kerekek magassága szükség esetén állítható a kerékrészek csavarozásával és lecsavarásával.

FIGYELEM		FONTOS	
	<p>NE HAGYJA A GYERMEKEKET AZ ASZTALON VAGY A KÖZELÉBEN JÁTSZANI, AMIKOR AZ ASZTAL FÜGGŐLEGES TÁROLÁSI HELYZETBEN VAN.</p>		<p>LEGYEN NAGYON ÓVATOS, HA AZ ASZTALT LEJTŐS FELÜLETEN MOZGATJA.</p>
FIGYELEM			



- **FIGYELEM**

- Ne hagyja, hogy gyerekek maguk csukják össze vagy nyissák szét az asztalt. Az asztal összecsukását és széthajtását csak felnőttek végezhetik. Ügyeljen arra, hogy nagyon körültekintően bontsa ki a pingpong asztalt. Soha ne hagyja, hogy az asztal alátámasztás nélkül leessen a földre. Mindig tartsa biztonságosan és stabilan az asztalt, és lassan engedje le a földre. Ne engedje el az asztalt, amíg az biztonságosan el nem érte a földet, és ügyeljen a környezetére.

TISZTÍTÁS ÉS KARBANTARTÁS

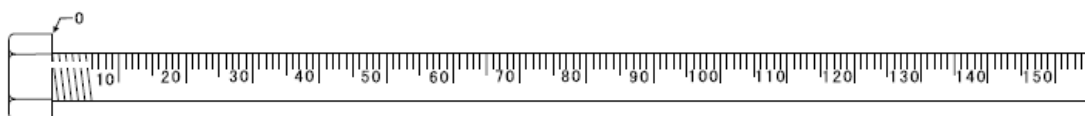
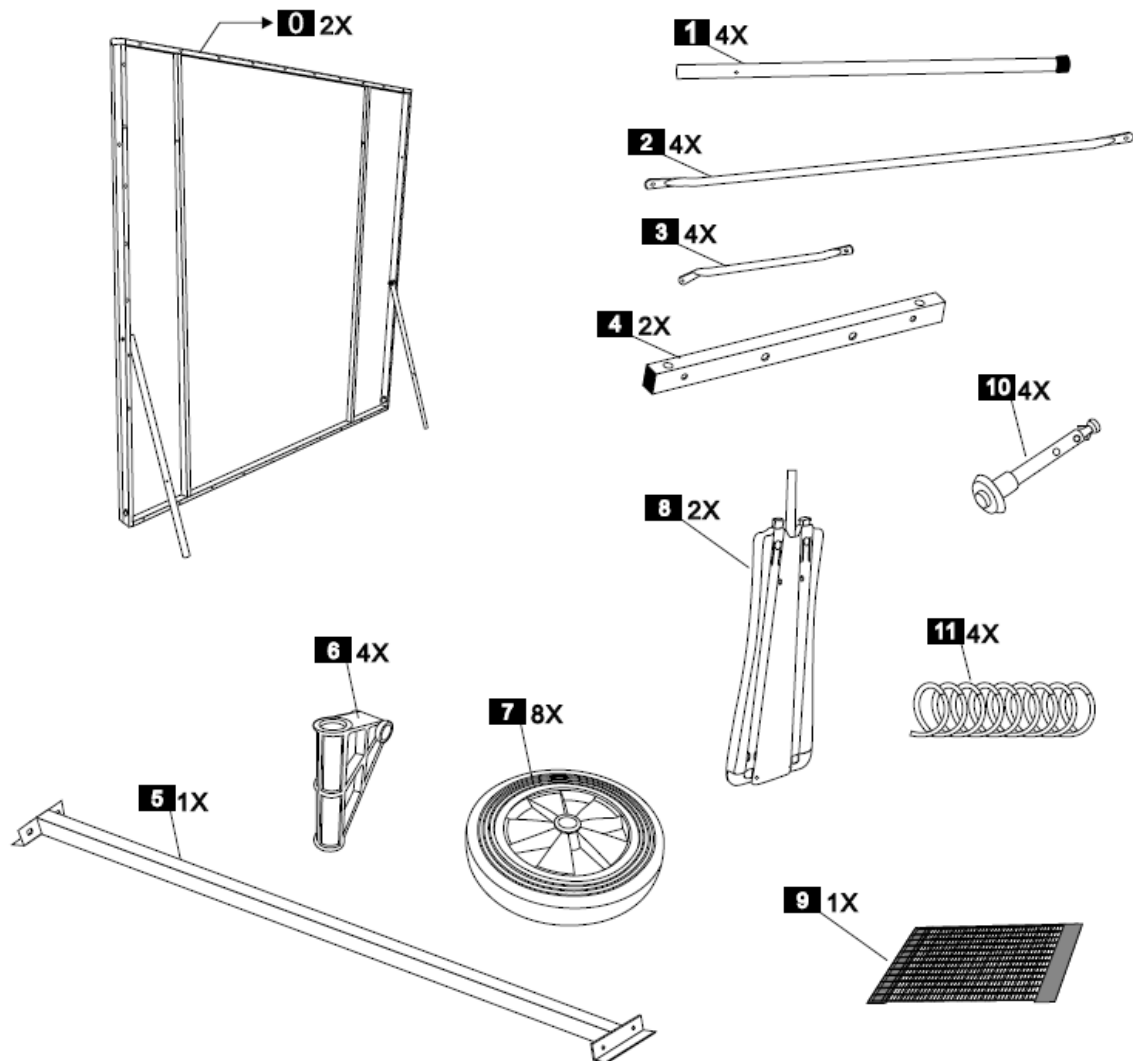
- **TISZTÍTÁS**

- Csak puha, nedves (nem nedves) kendőt használjon. **NE HASZNÁLJON SEMMILYEN VEGYI ANYAGOT, SEMMILYEN TAKARÍTÓSZERT** a játékfelületen.

- **KARBANTARTÁS**

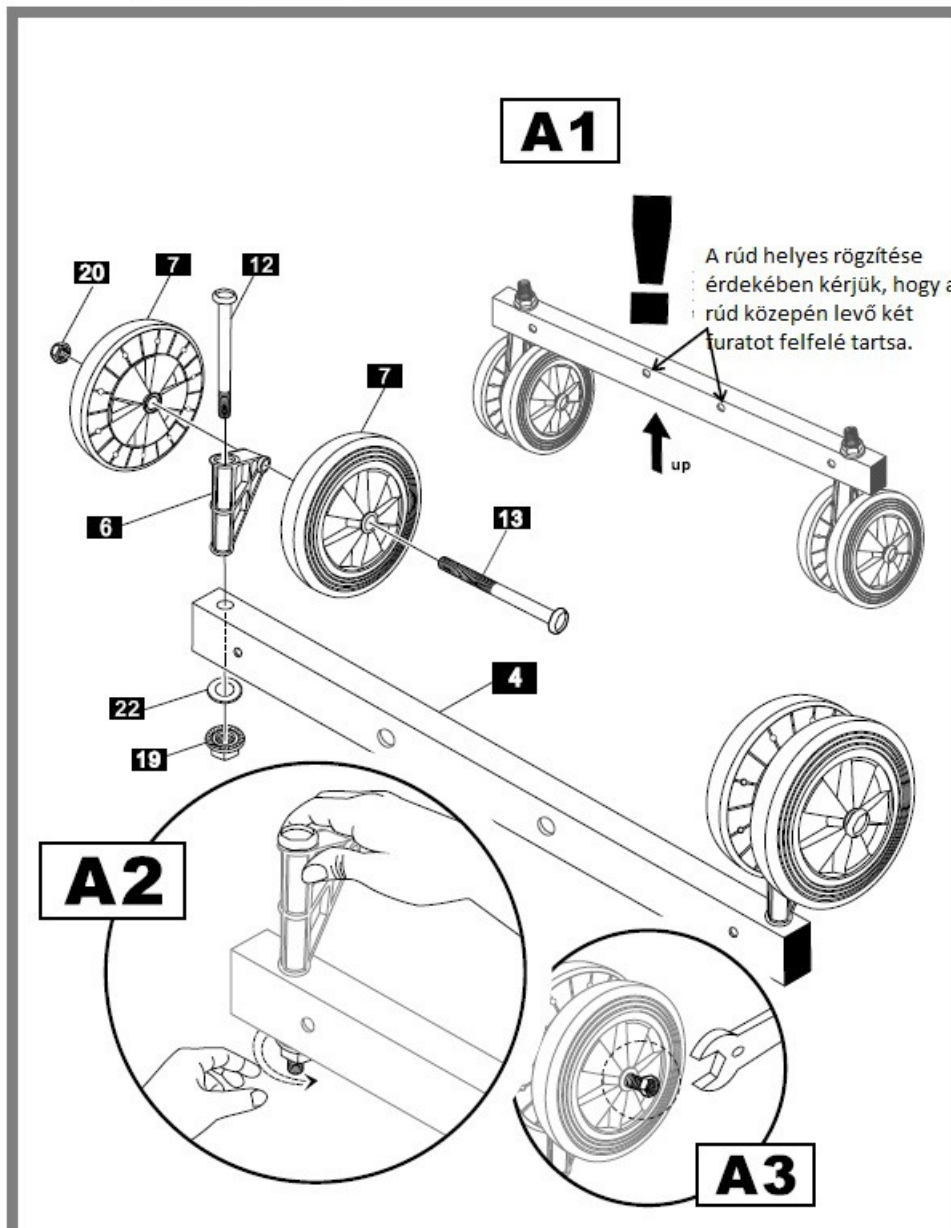
- Minden mozgó alkatrészt be kell olajozni, beleértve a forgáspontokat is. Ez biztosítja az asztal egyszerű használatát és biztonságát.
- Ezt az asztalt zárt térben kell tárolni, hogy elkerülje a felület károsodását. A nedvesség és a hőmérséklet változása a fa meghajlását, megduzzadását vagy hólyagosodását okozhatja.

ALKATRÉSZ LISTA

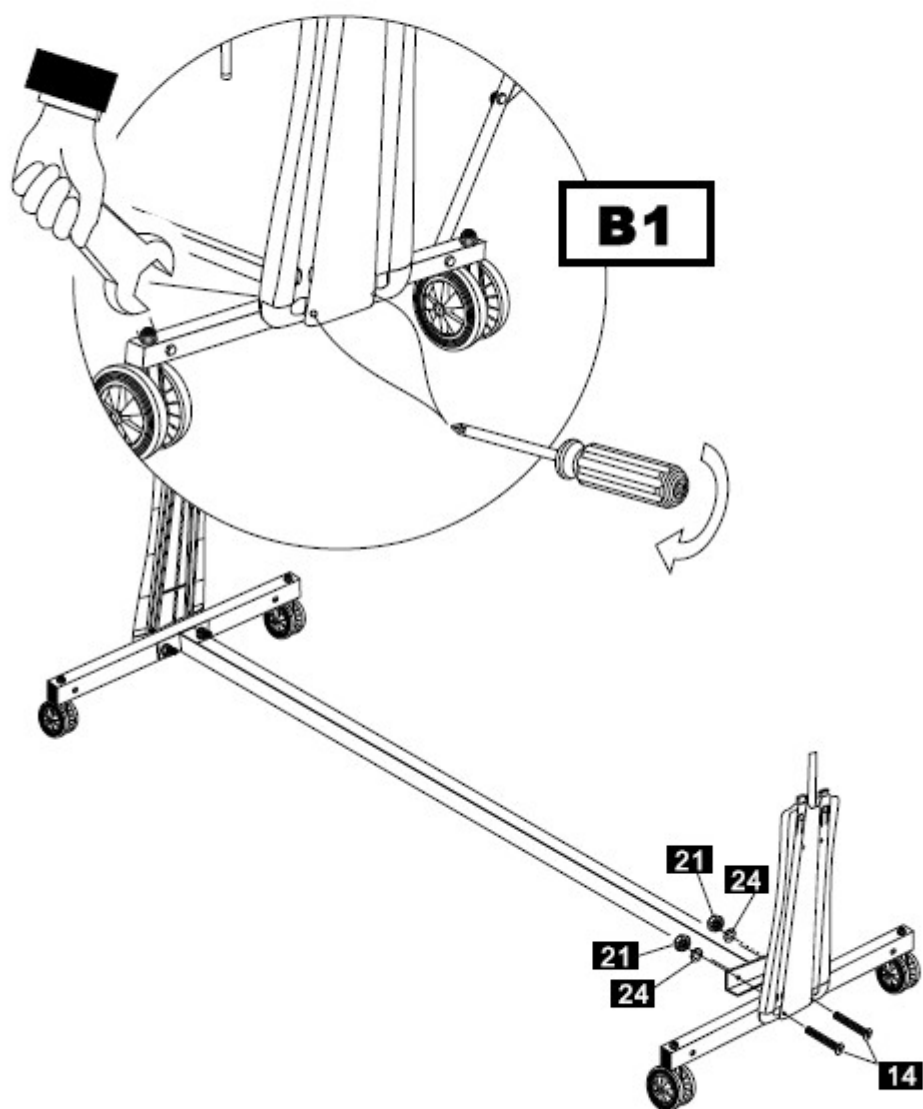


12 4X M12X150	13 4X M8X85	14 4X M6X70	15 4X M6X65	16 4X M6X45	17 4X M6X40
18 4X M6X35	19 4X M12	20 4X M8	21 24X M6	22 4X R=12	23 16X R=8
24 40X R=6	25 4X M5X25	26 2X	27 4X M6X50		

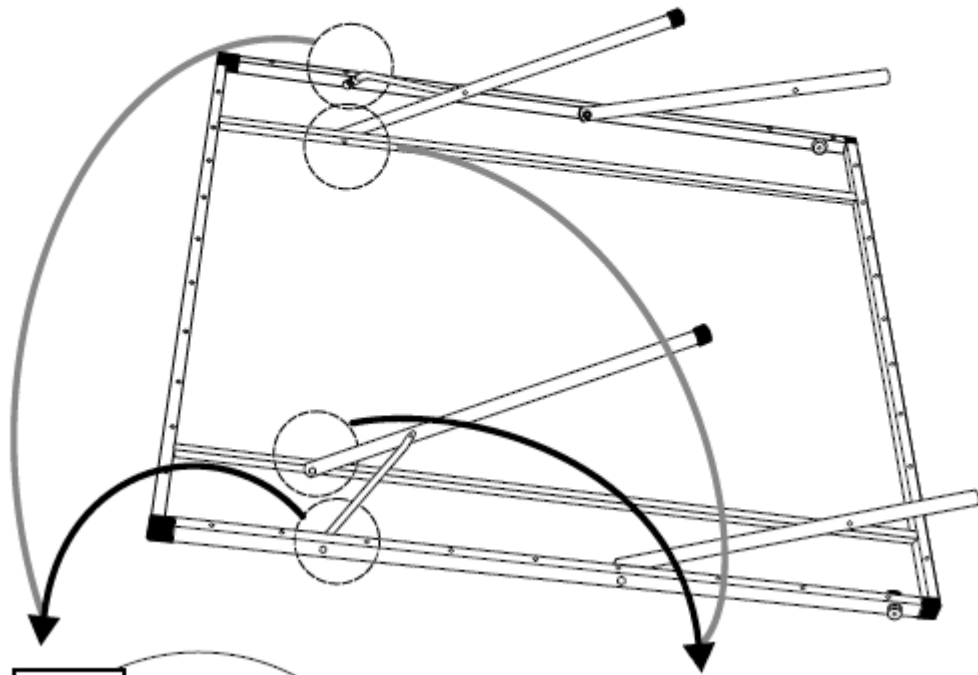
ÖSSZESZERELÉS



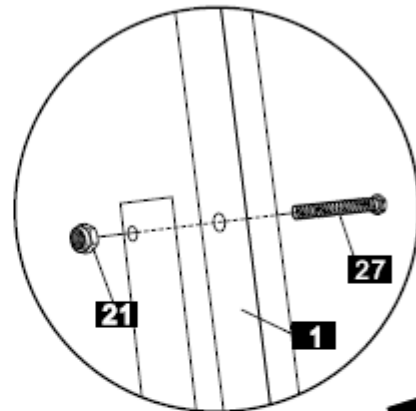
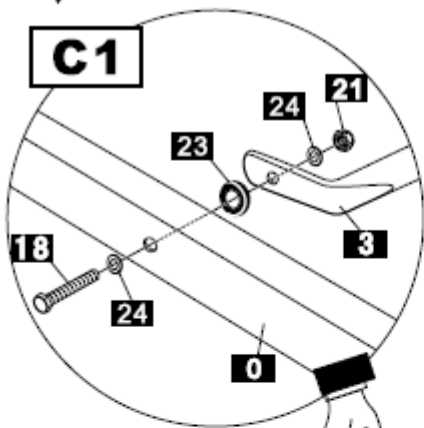
B



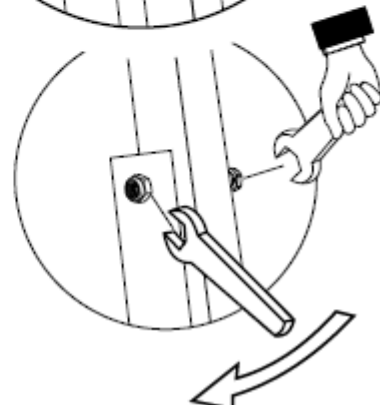
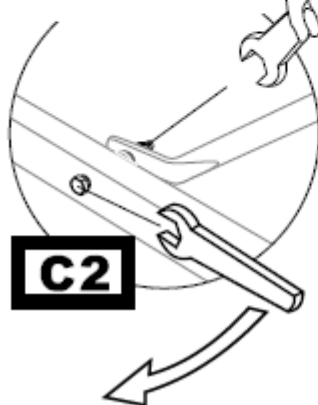
C



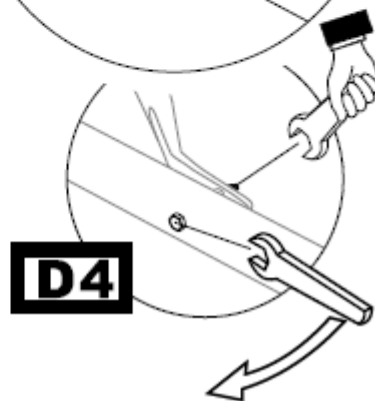
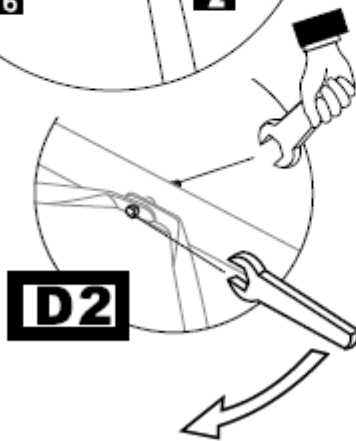
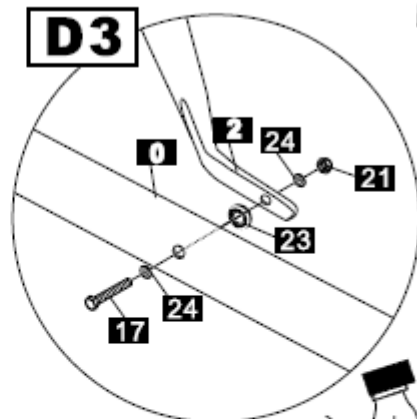
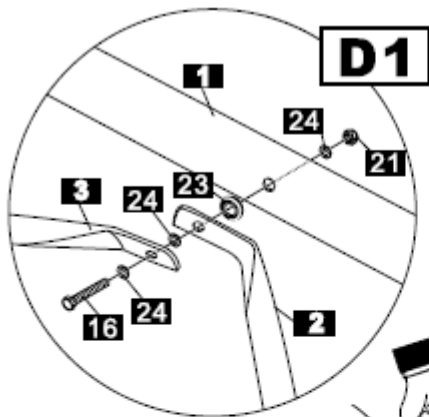
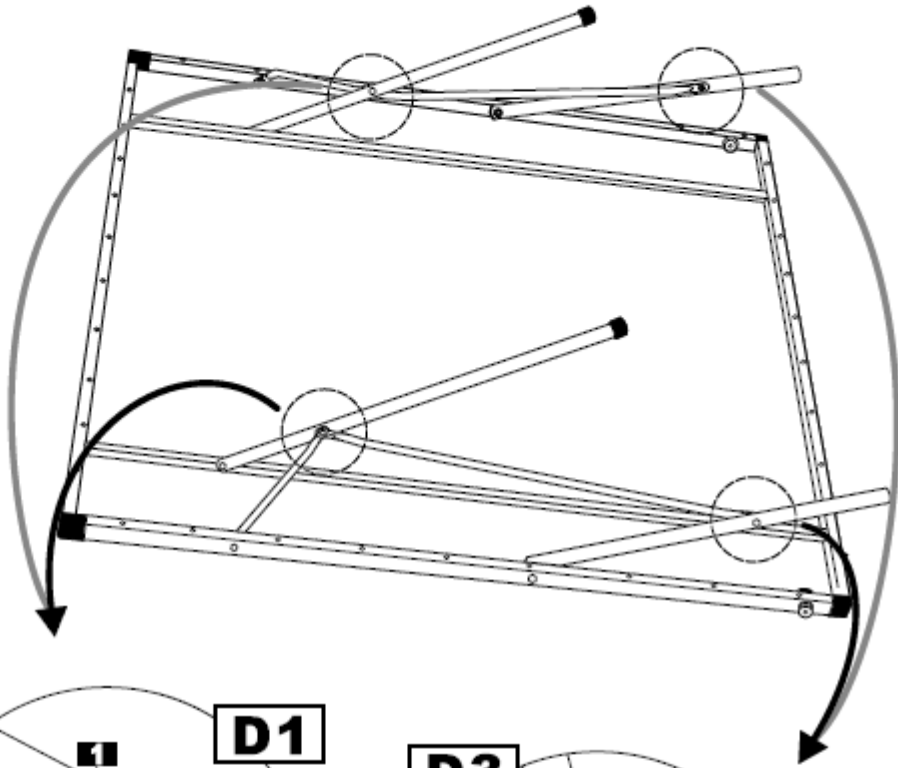
C1



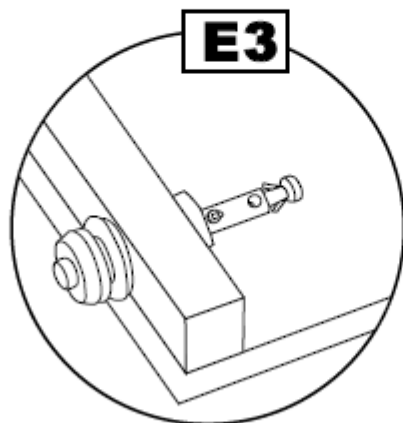
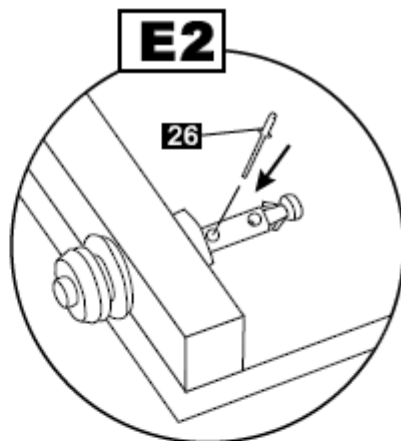
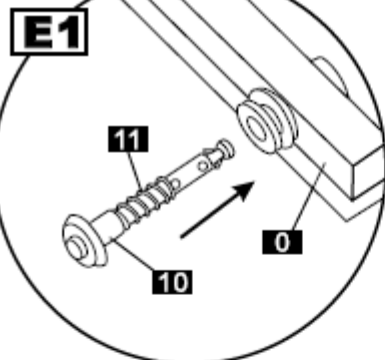
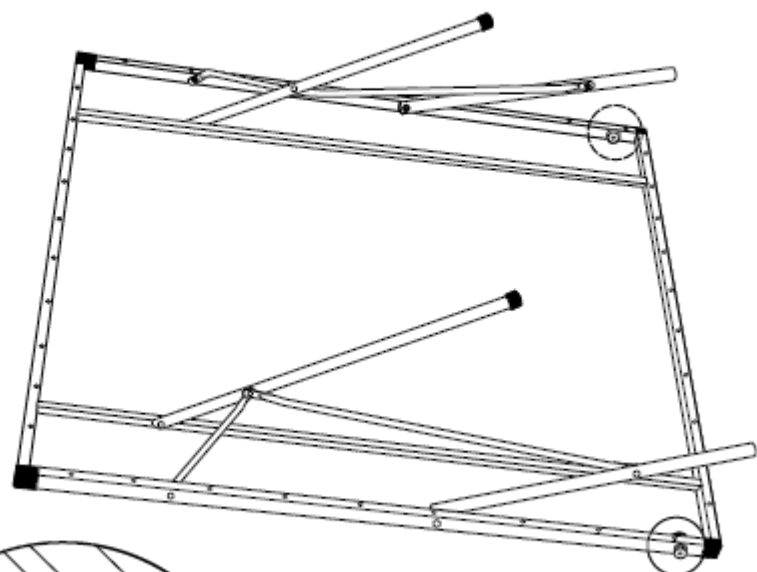
C2



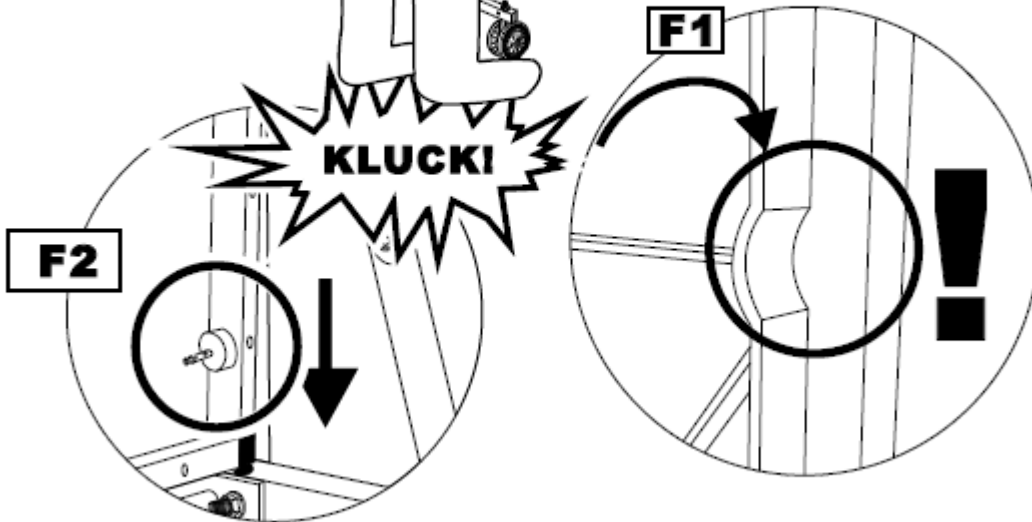
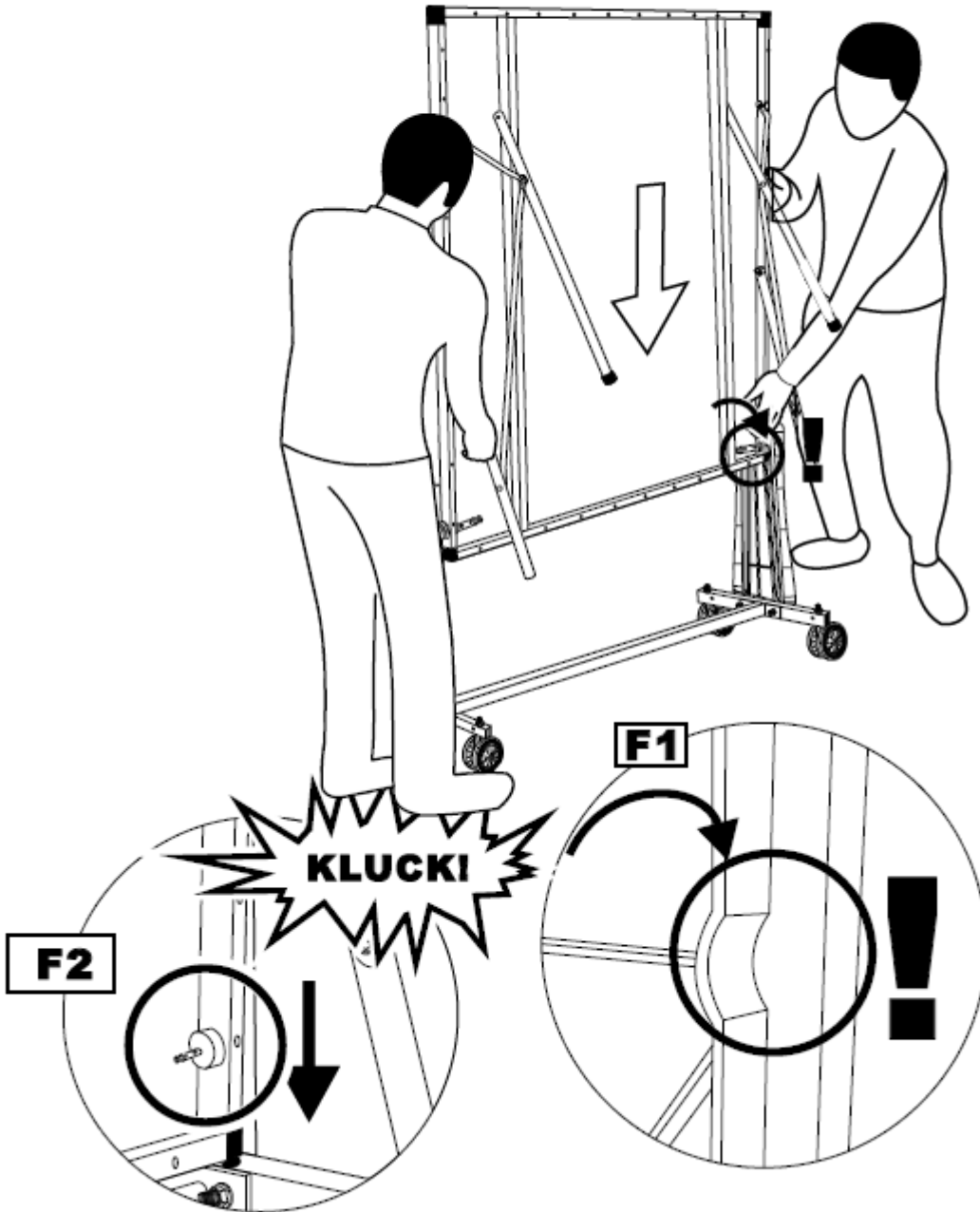
D

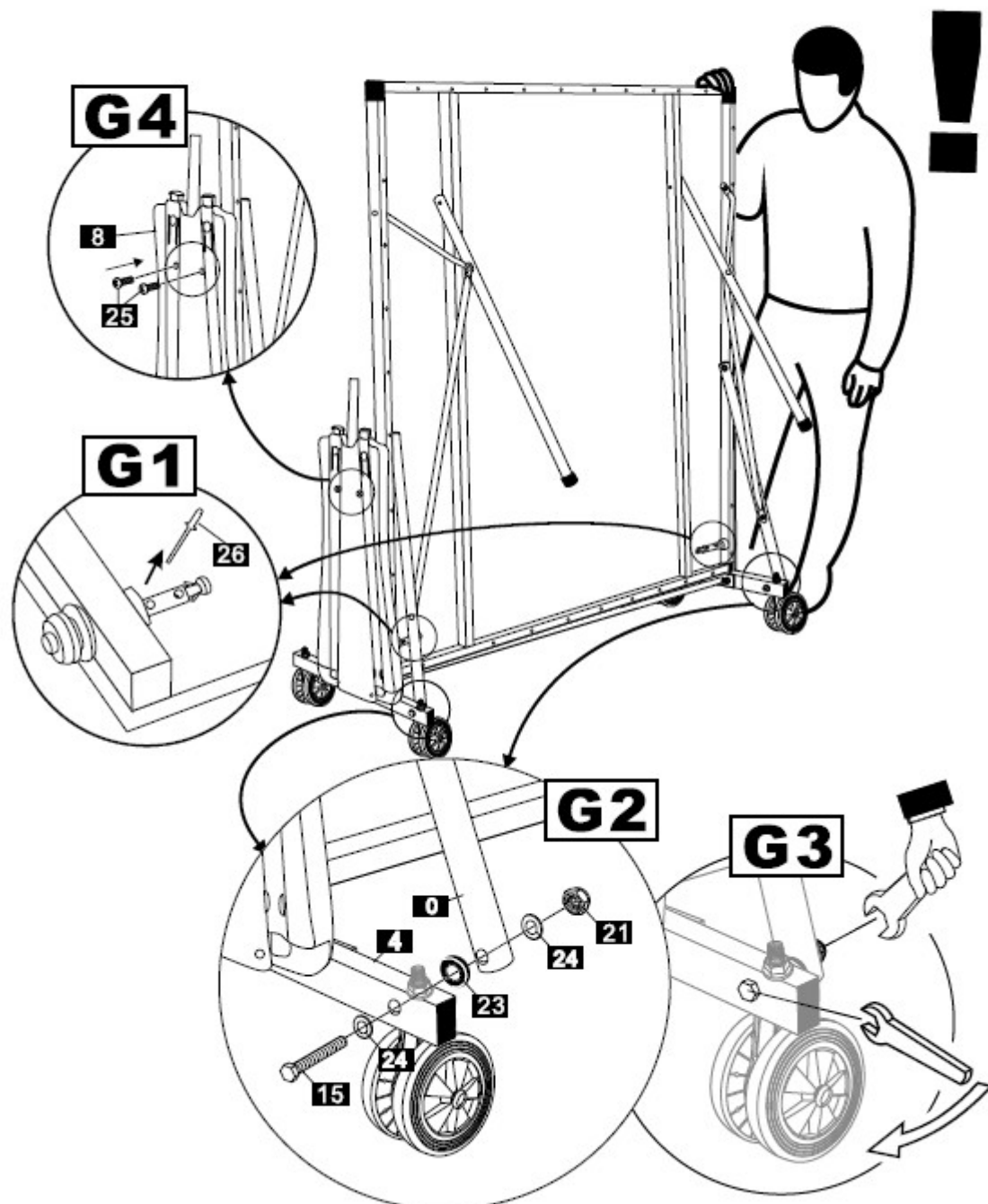


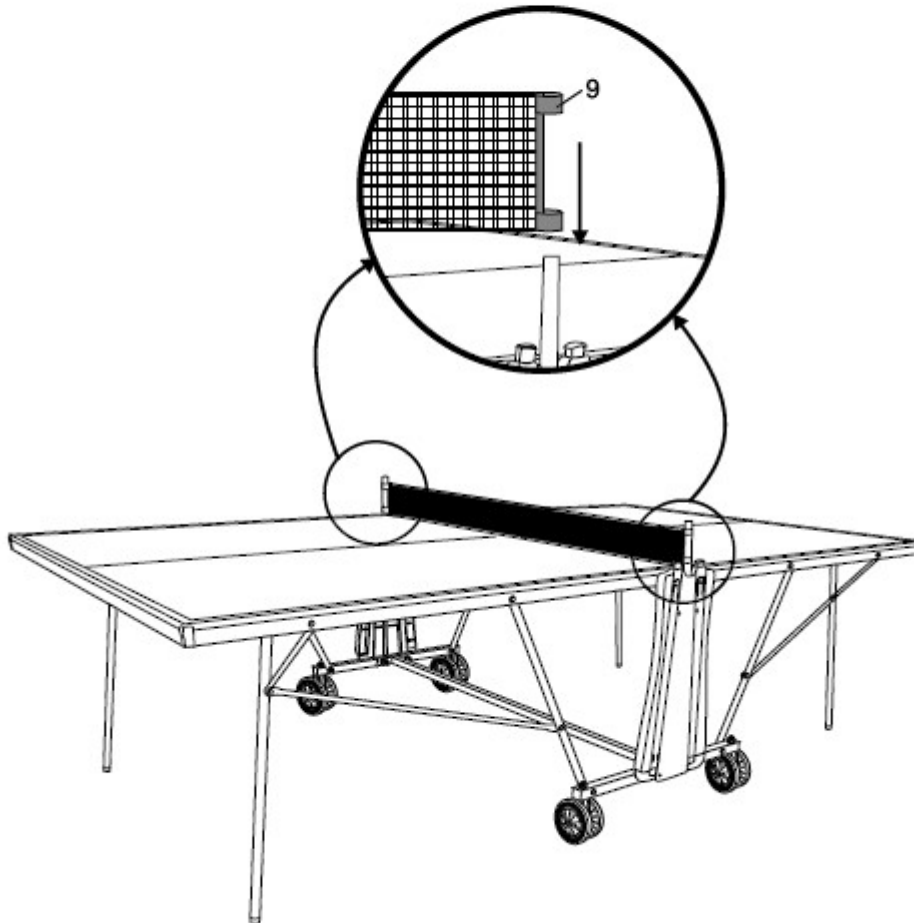
E



F



G



KÖRNYEZETVÉDELEM

Miután a termék élettartama lejárt, vagy ha a lehetséges javítás nem gazdaságos, a helyi törvényeknek megfelelően és környezetbarát módon dobja el a legközelebbi gyűjtőhelyen. Ezáltal megóvja a környezetet és a természetes forrásokat. Ezenkívül hozzájárulhat az emberi egészség védelméhez. Ha nem biztos a hulladék helyes eltávolításában, kérjen tájékoztatást a helyi hatóságoktól, hogy elkerülje a törvénszegést vagy a szankciókat. Ne tegye az elemeket a háztartási hulladék közé, hanem vigye az újrahasznosítási helyre.