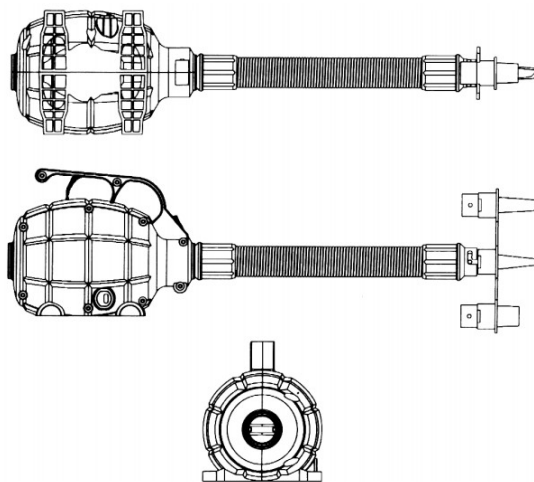




**HASZNÁLATI UTASÍTÁS - HU**  
**IN 23354 Elektromos pumpa inSPORTline Airstunt**



## BIZTONSÁGI UTASÍTÁSOK

- Használat előtt olvassa el a kézikönyvet, és őrizze meg, ha később szüksége lenne rá.
- A pumpát legfeljebb 30 percig használja. 30 percnél hosszabb használat túlmelegedéshez vagy károsodáshoz vezethet.
- Soha ne takarja le a szellőzőnyílást.
- A tápfeszültségnek AC 220V-240V vagy AC 110V-120V kell lennie.
- A pumpa alkalmas matracok, csónakok, tutajok stb. felfújására vagy leeresztésére.
- Az áramütés kockázatának csökkentése érdekében ne csatlakoztassa a pumpát hosszabbítókábelekhöz. Ha a tápkábel megsérült, forduljon szakemberhez javításért.
- Felfújáskor először ismerkedjen meg a tárgy felfújási tulajdonságaival. Ne lépje túl a maximális nyomásértékeket.
- A pumpát száraz és árnyékos helyen tárolja.
- Használat közben óvja a pumpát a homoktól, portól és egyéb szennyeződésektől.
- Tartsa távol gyermekektől.
- Ne helyezzen idegen tárgyakat vagy testrészeket a nyílásokba.
- Működés közben ne irányítsa a tömlőt emberekre vagy egymásra.

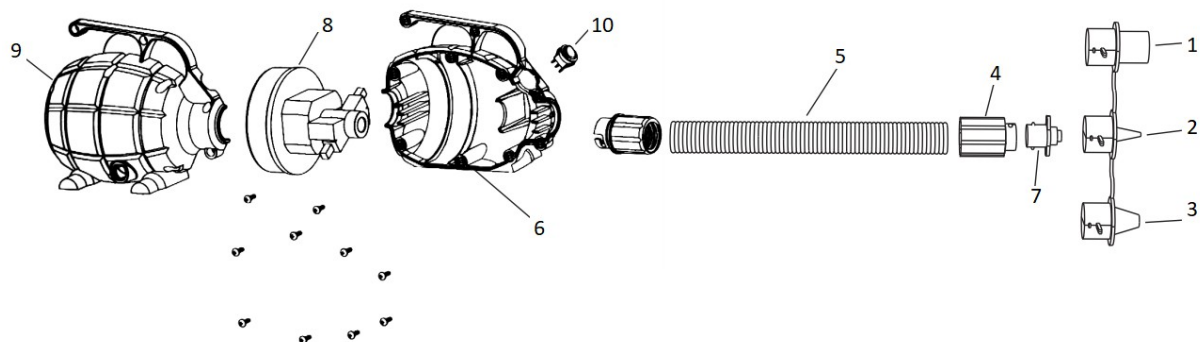
## FELFÚJÁS

- Csatlakoztassa a pumpát egy AC 220V-240V vagy AC 110V-120V foglathoz.
- Csatlakoztassa az adaptert a pumpához, majd csatlakoztassa az a tárgy szelepéhez.
- Fordítsa a kapcsolót alsó helyzetbe ("-" be, "O" ki).
- Az adaptert használat közben nem szabad leblokkolni, különben fennáll a túlmelegedés veszélye.
- Ne használja az adaptert tárgyak fújására.
- Nagyobb tárgyak, például hajók, csónakok stb. felfújásához a tömlőt lehetőség szerint adapter nélkül is csatlakoztathatja a tárgyhoz.
- A pumpa szellőzőnyílását használat közben nem szabad elzárni.

## LEERESZTÉS

- Nyissa ki a tárgy szelepét.
- Csatlakoztassa az objektumot az adapterhez.
- Fordítsa a kapcsolót alsó helyzetbe ("-" be, "O" ki).
- Az adaptert használat közben nem szabad leblokkolni, különben fennáll a túlmelegedés veszélye.
- Kis tárgyakat csak a szelep kinyitásával és megnyomásával fújjon fel.

## ALKATRÉSZ LISTA



Szám	Megnevezés	Anyag	db.
1.	A szelep	ABS	1
2.	B szelep	ABS	1
3.	C szelep	ABS	1
4.	Rögzítő	ABS	2
5.	Tömlő		1
6.	Bal motorburkolat	ABS	1
7.	Szelep foglalat		1
8.	Elektromos motor		1
9.	Jobb motorburkolat	ABS	1
10.	Kapcsoló		1

## KÖRNYEZETVÉDELEM

Miután a termék élettartama lejárt, vagy ha a lehetséges javítás nem gazdaságos, a helyi törvényeknek megfelelően és környezetbarát módon dobja el a legközelebbi gyűjtőhelyen.

Ezáltal megóvja a környezetet és a természetes forrásokat. Ezenkívül hozzájárulhat az emberi egészség védelméhez. Ha nem biztos a hulladék helyes eltávolításában, kérjen tájékoztatást a helyi hatóságoktól, hogy elkerülje a törvénszegést vagy a szankciókat.

Ne tegye az elemeket a háztartási hulladék közé, hanem vigye az újrahasznosítási helyre.