



**HASZNÁLATI ÚTMUTATÓ – HU**

**IN 23344 Felfújható tornaszőnyeg inSPORTline Airplace  
90x60x10 cm**



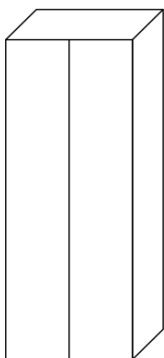
## TARTALOM

BIZTONSÁGI ÚTMUTATÓ.....	3
ÖSSZESZERELÉS.....	3
KARBANTARTÁS, TÁROLÁS ÉS JAVÍTÁS.....	4
KÖRNYEZETVÉDELEM.....	5

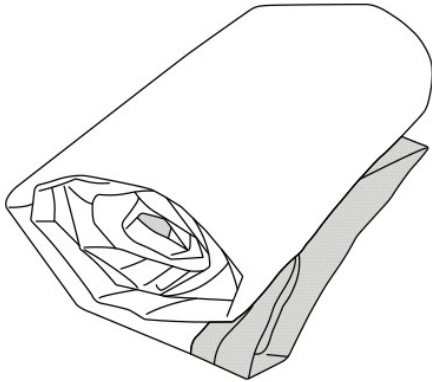
## BIZTONSÁGI ÚTMUTATÓ

- Olvassa el figyelmesen a kézikönyvet, és őrizze meg ha a későbbiekben szüksége lenne rá.
- Használat előtt távolítsa el minden ékszerszert és éles tárgyat.
- Viseljen megfelelő sportruházatot.
- Ne módosítsa a terméket.
- Tartsa távol tűztől és hőforrástól.
- Beltéri használatra alkalmas.
- Jól szellőző helyiségekben használható.
- Jól szellőző és száraz helyiségben tárolandó.
- Ne tegye ki hosszú ideig napfénynek.
- Helyezze a szőnyeget sima, száraz, tiszta és szilárd felületre.
- PSI: 0,5-2PSI
- Súlyhatár – méret szerint:
  - 90x60x10 cm – 200 kg

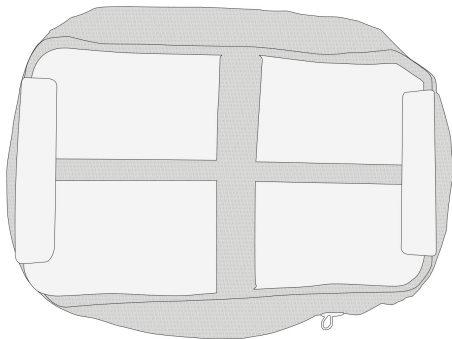
## ÖSSZESZERELÉS



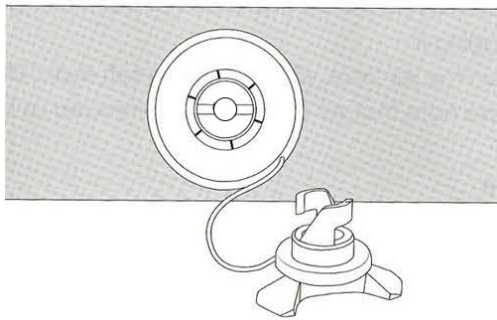
1. Ellenőrizze, hogy a csomag nem sérült-e. Nyissa ki a csomagot, ne használjon éles tárgyat a csomagolás kinyitásához.



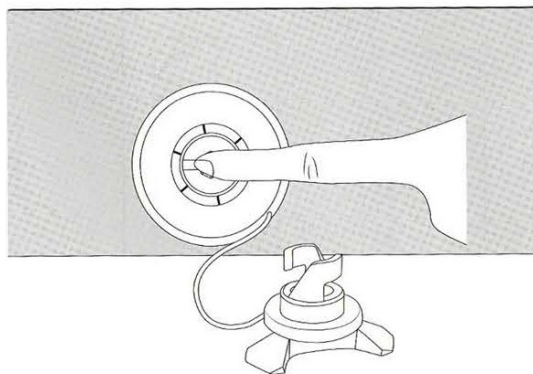
2. Vegye ki a szőnyeget a zsákból, és oldja ki a kötőszalagot.



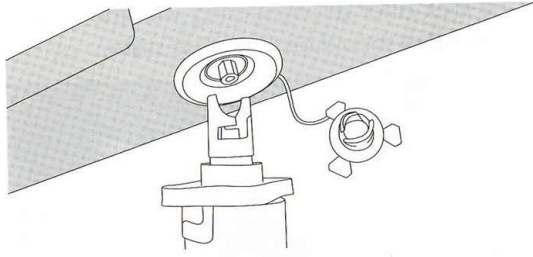
3. Terítse ki a szőnyeget teljes hosszában egy sík felületen.



4. Nyissa ki a szelepet az óramutató járásával ellentétes irányba.



5. Nyomja meg a szelepet, és forgassa el az óramutató járásával ellentétes irányba 45 fokkal.



6. Csatlakoztassa a pumpát a szelephez.

## KARBANTARTÁS, TÁROLÁS ÉS JAVÍTÁS

- Használat után meleg vízzel és enyhe mosószerrel törölje le az izzadságot vagy a szennyeződést a szőnyegről.
- Tárolja a szőnyeget száraz, hűvös, jól szellőző helyiségben. Tartsa távol a közvetlen napfénytől.
- 10 cm-nél kisebb szakadásokhoz használhat tapaszt és ragasztót (A CSOMAG NEM TARTALMAZZA).

## KÖRNYEZETVÉDELEM

Miután a termék élettartama lejárt, vagy ha a lehetséges javítás nem gazdaságos, a helyi törvényeknek megfelelően és környezetbarát módon dobja el a legközelebbi gyűjtőhelyen. Ezáltal megóvja a környezetet és a természetes forrásokat. Ezenkívül hozzájárulhat az emberi egészség védelméhez. Ha nem biztos a hulladék helyes eltávolításában, kérjen tájékoztatást a helyi hatóságoktól, hogy elkerülje a törvényszegést vagy a szankciókat.

Ne tegye az elemeket a háztartási hulladék közé, hanem vigye az újrahasznosítási helyre.