



HASZNÁLATI ÚTMUTATÓ – HU
IN 23224 Infra LED fényterápiás panel inSPORTline
Romanifra (TL100)



TARTALOM

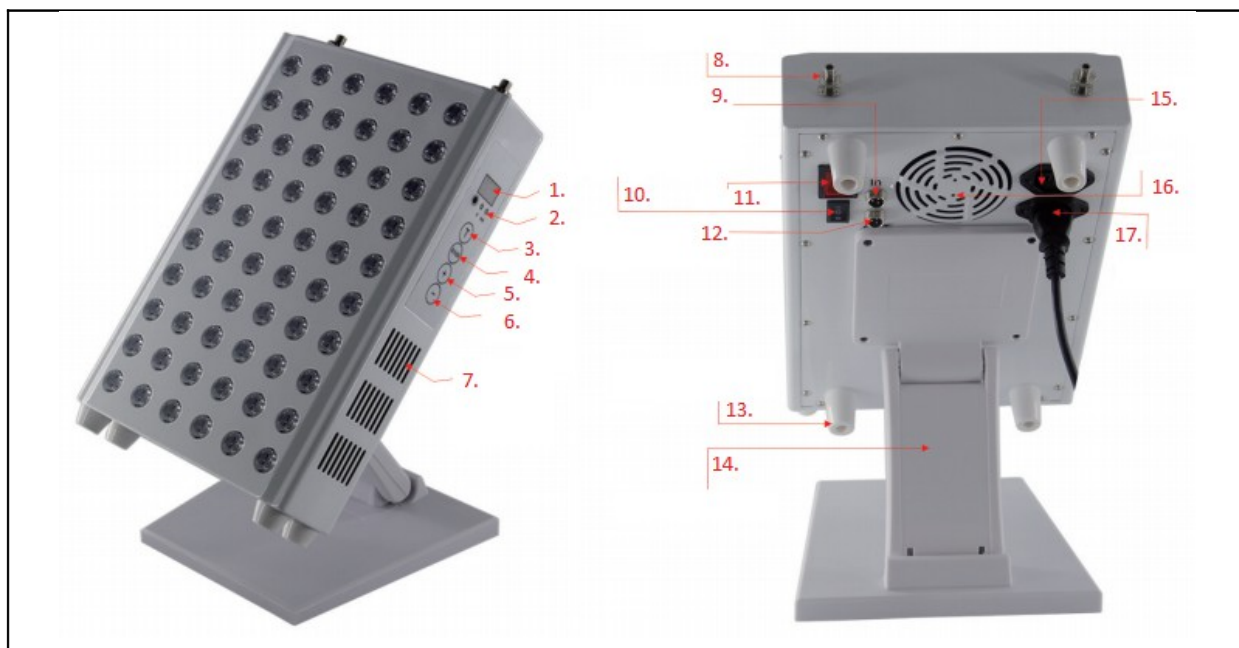
BIZTONSÁGI ÚTMUTATÓ.....	3
TERMÉKLEÍRÁS.....	3
RÖGZÍTÉS.....	4
HASZNÁLAT.....	4
KÖRNYEZETVÉDELEM.....	5

BIZTONSÁGI ÚTMUTATÓ

- Az első használat és összeszerelés előtt figyelmesen olvassa el a kézikönyvet, és őrizze meg ha a későbbiekben szüksége lenne rá.
- A készülék nem játék, ne hagyjon gyermekeket és háziállatokat a készülék közelében felügyelet nélkül.
- Ne nézzen közvetlenül a fényekbe.
- A készüléket megfelelően kell felszerelni, ha nem biztos a beszerelésben, forduljon szakemberhez.
- A termék nem alkalmas: várandós nőknek, epilepsziában, fény- és hőallergiában szenvedőknek, érzékeny bőrűeknek, bőrgyógyászati betegségekben szenvedőknek, sérült vagy heges bőrrel rendelkező személyeknek stb.
- Ne merítse vízbe.
- Ne használja hosszú ideig.
- Ne módosítsa a készüléket.

FIGYELMEZTETÉS: A készülék nem helyettesíti az orvosi vagy terápiás ellátást.

TERMÉK LEÍRÁS



1.	Idő kijelző	10.	Párosított eszközbeállítások (I - forrás / II - vétel)
2.	LED kijelző (infravörös / piros fény)	11.	Kapcsoló
3.	Visszaszámláló beállítás (T - be / N - ki)	12.	Egy másik eszköz jelkimenete
4.	Világítás indítás (infravörös / piros / kombináció)	13.	Védő lábak
5.	Idő növelése	14.	Állítható állvány
6.	Idő csökkentése	15.	Kimenet (max. 110V ~ 240V 15A)

7.	Szellőzés	16.	Rögzítő menetek
8.	Rögzítő menetek	17.	Egy másik eszköz jebemenete
9.	Egy másik eszköz jebemenete		

RÖGZÍTÉS

Ezt a panelt egy állvánnyal szállítjuk, amely sík és szilárd felületre (asztal, stb.) helyezhető.

A KÖVETKEZŐ SZERELÉS VÁLASZTHATÓ, NEM TARTALMAZZA

Ez a panel támogatja a kábel- és csavaros rögzítést.

Csatlakoztassa a kábelt a panel tetején található rögzítőmenetekhez.

Ezután csatlakoztassa a kábelt a karabinerhez és a horoghoz. A horgot és a szíjtárcsát rögzíteni kell a kívánt súly fenntartásához. Ha bizonytalan, forduljon szakemberhez.

A magasságot kábellel és szíjtárcsával állíthatja be.

A panel leengedéséhez nyomja meg a szíjtárcsa mechanizmusát. Mindig fogja meg a kábelt.

HASZNÁLAT

Használja a készüléket körülbelül 5 - 12 percig, naponta kétszer 15 - 91 cm távolságban.

A fények hozzávetőleges hullámhossza a távolsághoz képest:

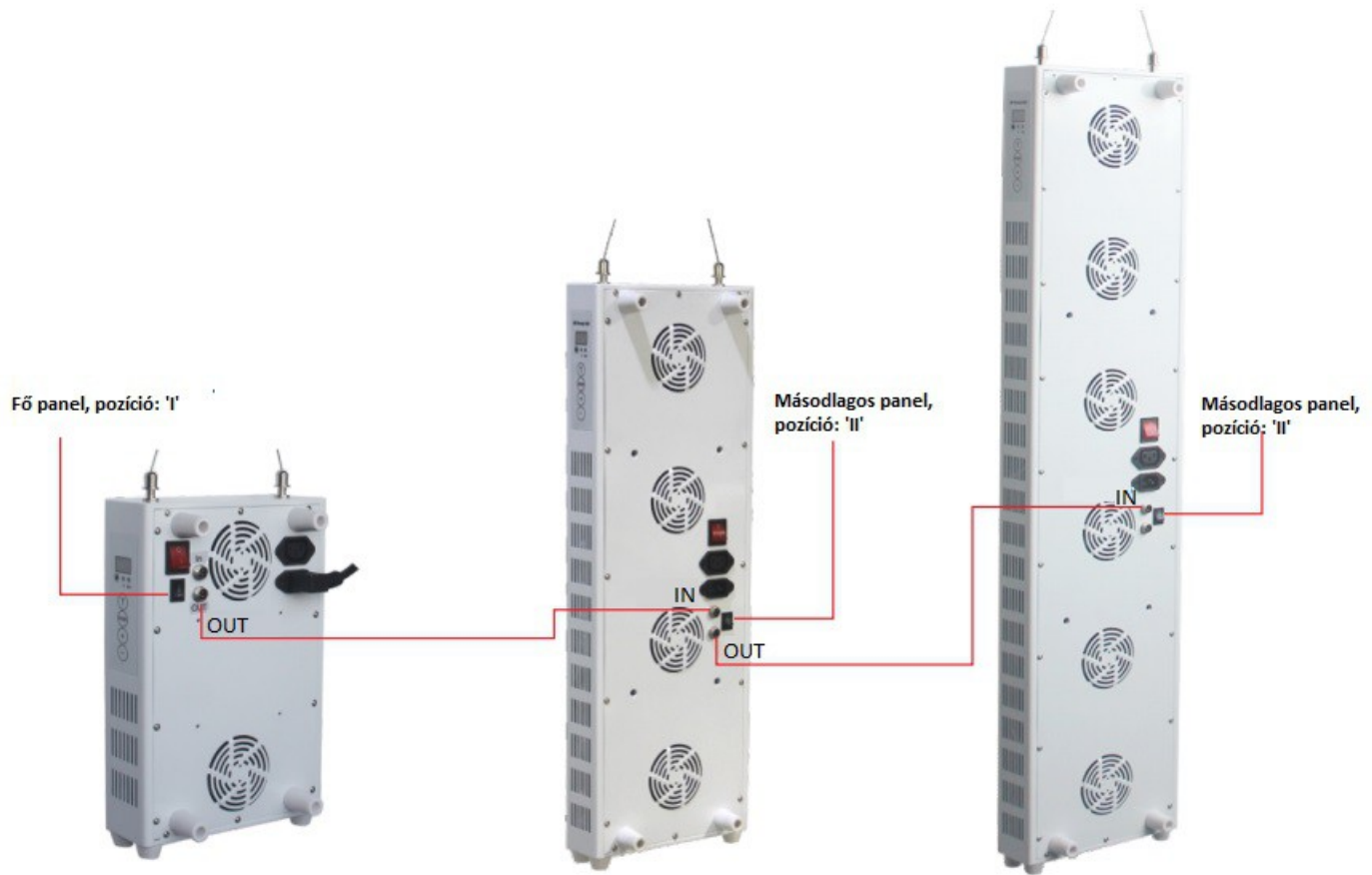
> 110mW/cm² 15 cm távolságra

> 90 mW/cm² 30 cm távolságra

> 30 mW/cm² 91 cm távolságra

méretek	320 x 220
LED -es lámpák száma	60
LED fénytípus	Vörös, Infravörös, Kombináció
Időzítő	igen
Vezérlő	igen
Állvány	igen
Felfüggesztés	/
Telefonállvány	/
Fali szerelés	/
Párhuzamos szerelés	/
Párosítható más panelekkel	igen

A panel csatlakoztatható más kompatibilis panelekhez, például a TL300 -hoz



KÖRNYEZETVÉDELEM

Miután a termék élettartama lejárt, vagy ha a lehetséges javítás nem gazdaságos, a helyi törvényeknek megfelelően és környezetbarát módon dobja el a legközelebbi gyűjtőhelyen. Ezáltal megóvja a környezetet és a természetes forrásokat. Ezenkívül hozzájárulhat az emberi egészség védelméhez. Ha nem biztos a hulladék helyes eltávolításában, kérjen tájékoztatást a helyi hatóságoktól, hogy elkerülje a törvényszegést vagy a szankciókat. Ne tegye az elemeket a háztartási hulladék közé, hanem vigye az újrahasznosítási helyre.