



**HASZNÁLATI ÚTMUTATÓ - HU**  
**IN 23079 Csocsó asztal inSPORTline Almorgan**



# TARTALOM

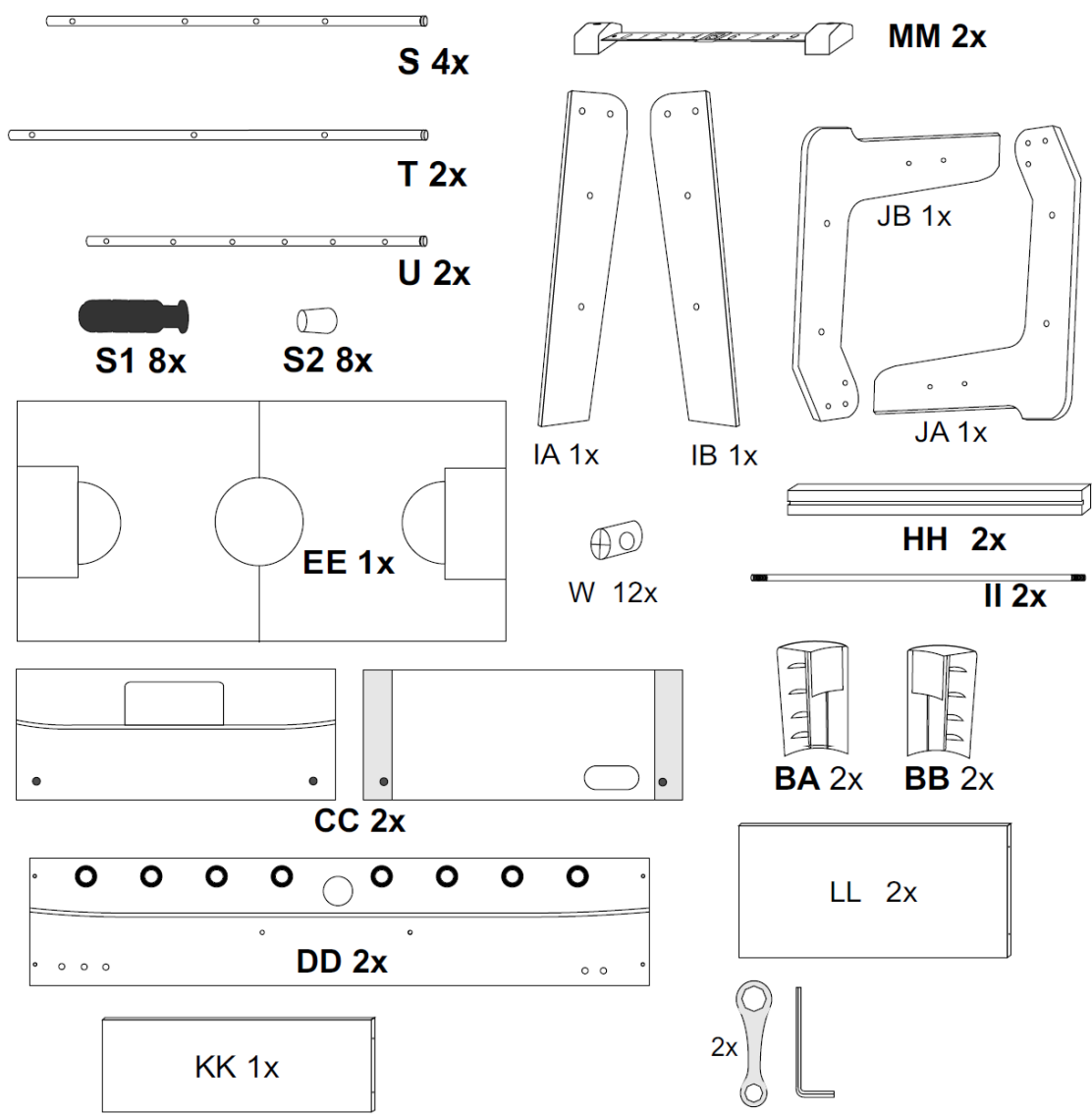
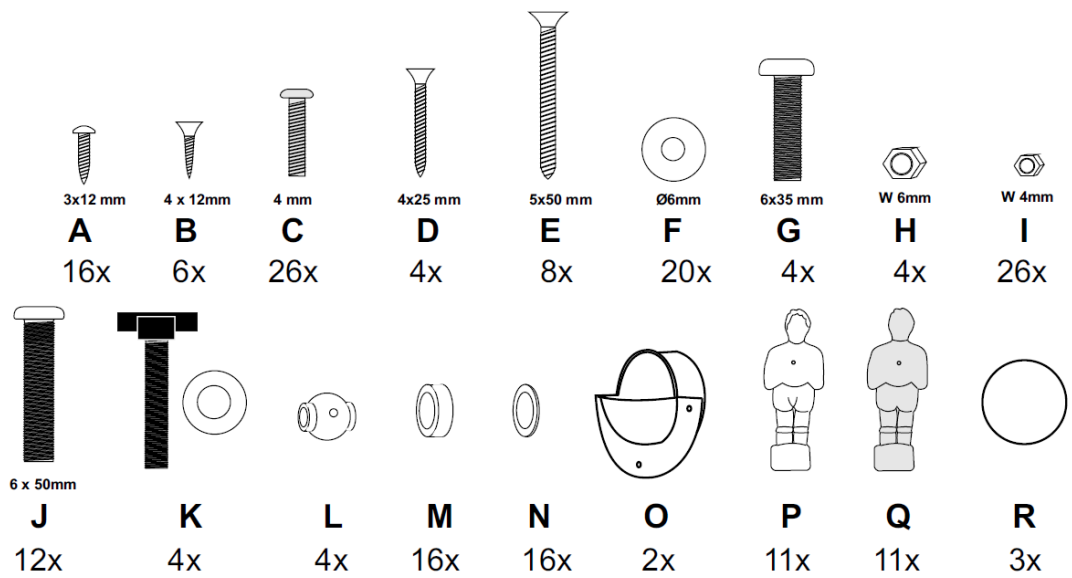
BIZTONSÁGI UTASÍTÁSOK.....	3
ALKATRÉSZ LISTA.....	4
ÖSSZESZERELÉS.....	5
NEM HIVATALOS SZABÁLYOK A CSOCSÓ ASZTALRÓL.....	8
KÖRNYEZETVÉDELEM .....	8

## BIZTONSÁGI UTASÍTÁSOK

- Összeszerelés vagy első használat előtt olvassa el a kézikönyvet, és őrizze meg, ha később szüksége lenne rá.
- A kézikönyv be nem tartása miatti sérülés érvényteleníti a garanciát.
- Beltéri használatra alkalmas, ne tartsa a szabadban. Eső, hó és magas páratartalom károsítja az anyagot. Ne tegye ki közvetlen napsugárzásnak, mert a színek kifakulhatnak.
- Rendszeresen tisztítsa meg az asztalt nedves ronggyal. Az alaposabb tisztításhoz bármilyen tisztítószert használhat, amely nem tartalmaz viaszt vagy csiszolóanyagot.
- Helyezze az asztalt sima és szilárd talajra.
- Minden használat előtt ellenőrizze az asztalt.
- A talaj védelme érdekében használjon kartont vagy szőnyeget a lábak alatt.
- Összeszerelés előtt ellenőrizze, hogy nem hiányzik-e semelyik alkatrész.
- A készlet apró alkatrészeket tartalmaz, fulladásveszély áll fenn.
- Az összeszereléshez két felnőtt szükséges.
- Az összeszerelés során tartsa távol a gyerekeket és a háziállatokat az alkatrészekről.
- Ne üljön rá és ne tegyen rá dolgokat az asztalra.
- Ne húzza az asztalt szállítás közben.
- Otthoni használatra alkalmas.

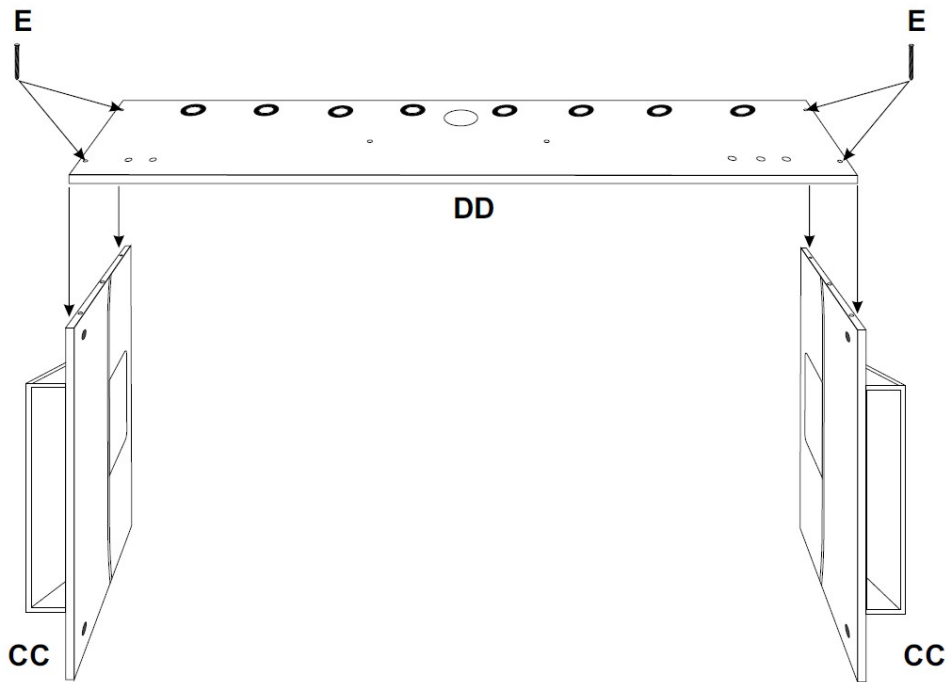
**FIGYELMEZTETÉS:** Fulladásveszély – Az asztal kis labdákat és/vagy apró alkatrészeket tartalmaz. Nem alkalmas 3 év alatti gyermekek számára. Ajánlott életkor 6 éves kortól. Az összeszerelést csak felnőtt végezheti.

## ALKATRÉSZ LISTA

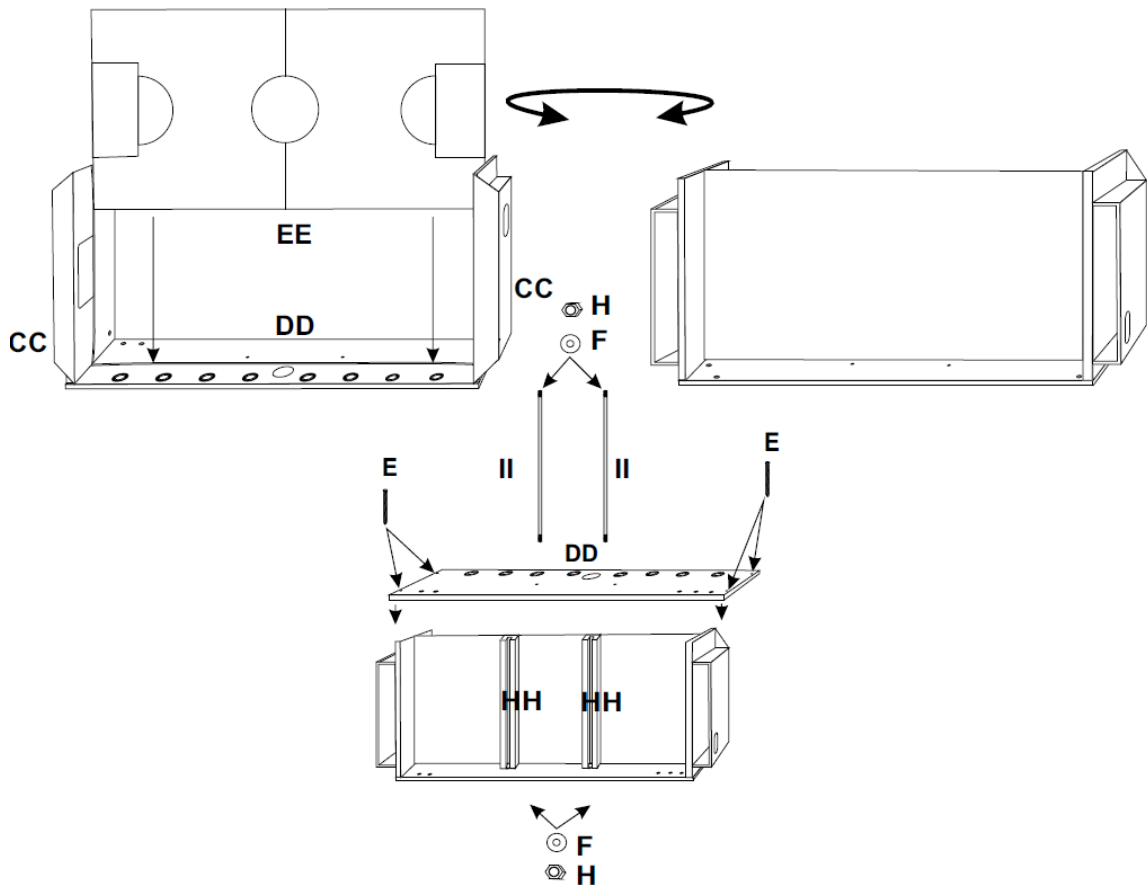


# ÖSSZESZERELÉS

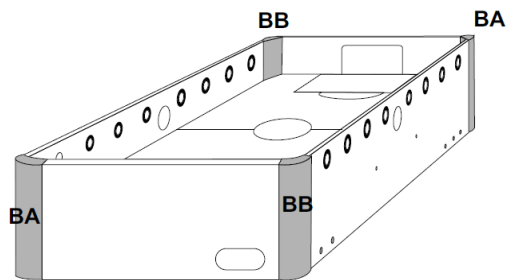
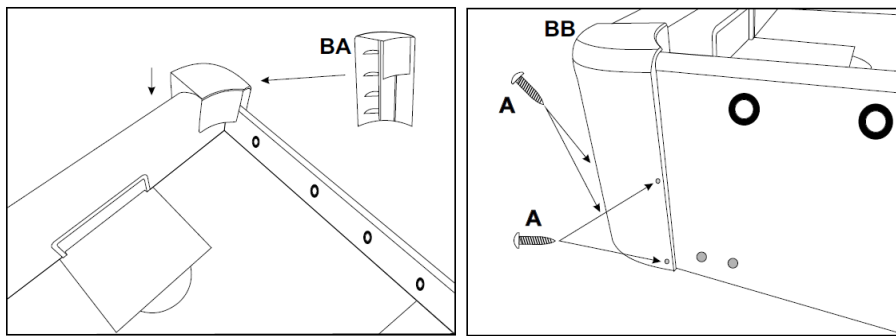
Első lépés



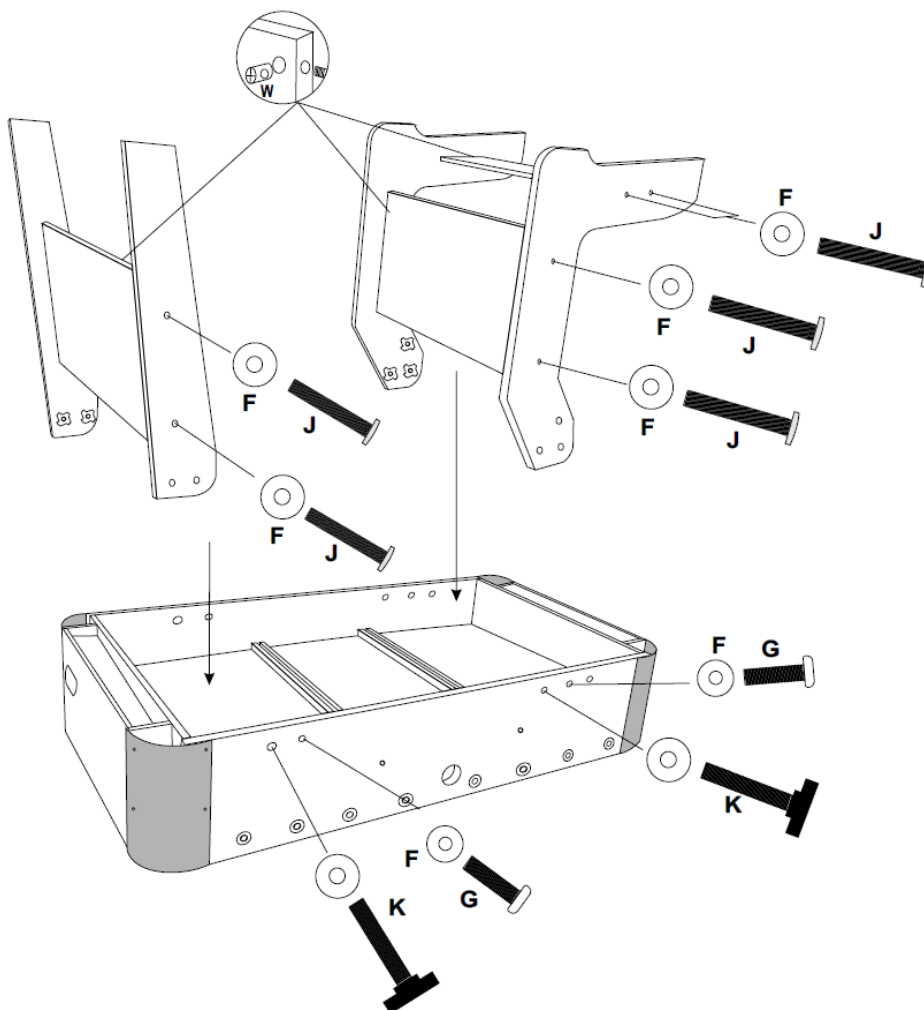
Második lépés



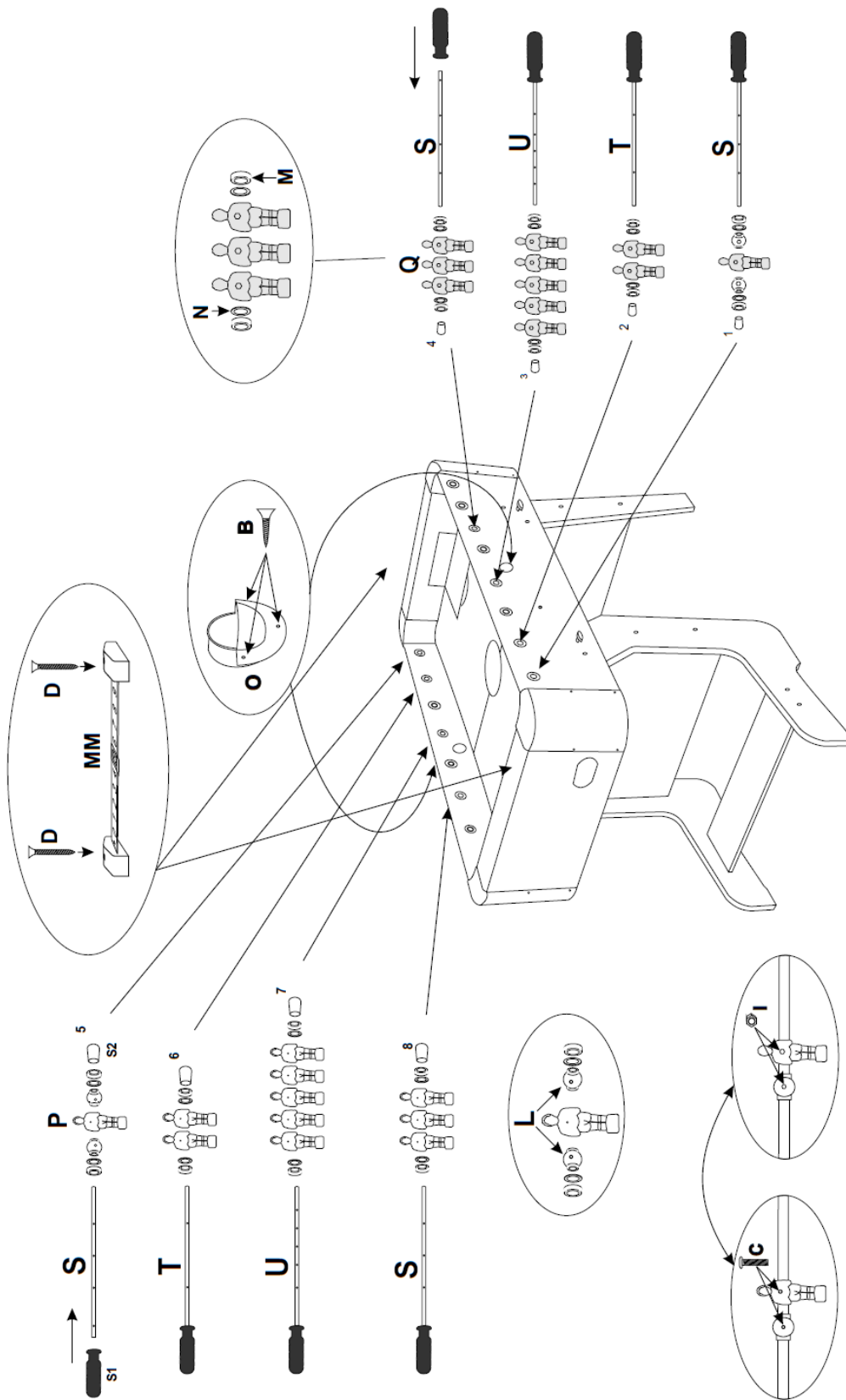
### Harmadik lépés



### Negyedik lépés



# Ötödik lépés





# NEM HIVATALOS SZABÁLYOK A CSOCSÓ ASZTALRÓL

Egyszerű nem hivatalos szabályok:

- Tilos: a játékbábukat 1 fordulatnál nagyobb mértékben megfordítani, az ellenfél rúdját megfogni és az asztalt mozgatni, amikor a labda játékban van
- a játékosok kisorsolják, hogy ki kezdi a játékot középről egy passzal.
- A játék 10 gól után ér véget, vagy a megállapodás szerinti szám erejéig tart.
- a gól akkor is érvényes, ha a labda kirepül a kapuból, majd a játékot az a bábu folytatja, aki gólt lőtt.
- halott labda - az a játékos, aki utoljára érintkezett a labdával vagy ellőtte a labdát és elveszíti azt, akkor az ellenfél beállítja és a védekezőktől folytatódik egy passzal.
- a játékos mozdítsa el a labdát a rúdról – játsszon vagy lőjön 15 másodpercen belül.
- Az a játékos, aki szabálytalanságot követ el (gól a rúd túlzott elfordításának segítségével, játék késleltetése...) elveszíti a labdát, és az ellenfél a védekezéstől játszik.

## KÖRNYEZETVÉDELEM

Miután a termék élettartama lejárt, vagy ha a lehetséges javítás nem gazdaságos, a helyi törvényeknek megfelelően és környezetbarát módon dobja el a legközelebbi gyűjtőhelyen.

Ezáltal megóvja a környezetet és a természetes forrásokat. Ezenkívül hozzájárulhat az emberi egészség védelméhez. Ha nem biztos a hulladék helyes eltávolításában, kérjen tájékoztatást a helyi hatóságoktól, hogy elkerülje a törvényszegést vagy a szankciókat.

Ne tegye az elemeket a háztartási hulladék közé, hanem vigye az újrahasznosítási helyre.