



**HASZNÁLATI ÚTMUTATÓ – HU**  
**IN 22637 Kosárlabda palánk inSPORTline Oakland**



# TARTALOM

BIZTONSÁGI ÚTMUTATÓ.....	3
ALKATRÉSZ LISTA.....	4
ÖSSZESZERELÉS.....	7
ELMOZDÍTÁS.....	13
MAGASSÁG BEÁLLÍTÁS.....	13
KÖRNYEZETVÉDELEM.....	13


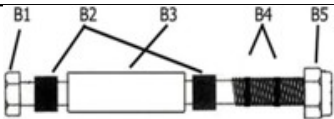
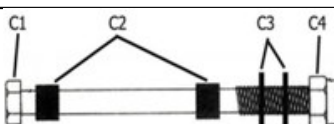
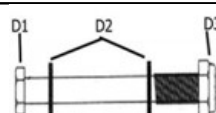
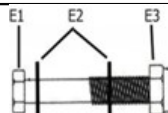
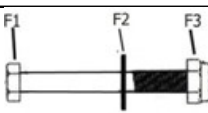
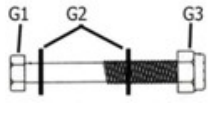
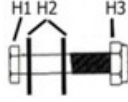
## BIZTONSÁGI ÚTMUTATÓ

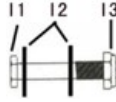









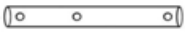

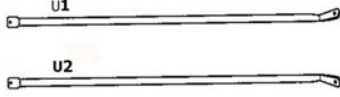




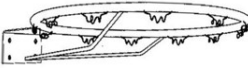
Kérjük, figyelmesen olvassa el az utasítást. Vegye ki az összes alkatrészt és szerszámot a kartondobozból, és helyezze puha és tiszta felületre. Ellenőrizze, hogy semmi sem hiányzik. Kérjük, hasznosítsa újra az összes csomagolóanyagot.

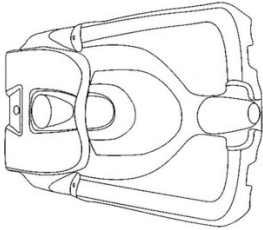
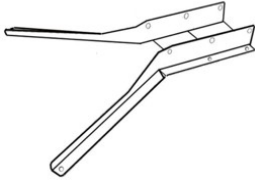
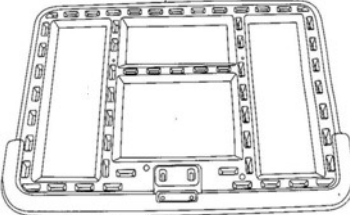



- Gondosan kövesse az utasításokat. Ezen utasítások figyelmen kívül hagyása súlyos sérülést vagy kárt okozhat.
- A tulajdonosnak biztosítani kell, hogy minden felhasználó ismerje és kövesse a biztonságos használatra vonatkozó összes szabályt.
- Kérjük, a biztonság érdekében gondosan szerelje össze és tartsa karban a terméket.
- Ha az összeszerelés során létrát használ, akkor azt rendkívül óvatosan használja.
- Rendszeresen ellenőrizze az alap szivárgását. A szivárgások miatt a termék váratlanul felborulhat.
- Helyezze be megfelelően a rudat. Ennek elmulasztása a rúd kieshet szállítás vagy játék közben.
- Az éghajlat, a korrózió vagy a helytelen használat sérüléshez vagy a termék károsodásához vezethet.
- Ha segítségre van szüksége, lépjen kapcsolatba az ügyfélszolgálattal.
- Javasoljuk, hogy az alapot homokkal töltsse fel, és ne vízzel. Ha az alapot vízzel tölti fel, ellenőrizze a szivárgást. A szivárgás a termék felborulásához vezethet.
- Ha az alapot vízzel tölti fel, ürítse ki az alapot, vagy adjon hozzá 7,57 liter fagyállószeret, mielőtt a hőmérséklet eléri a 0 ° C-ot vagy az alatt. A fagyott víz megrepesztheti az alapot.
- A termék vízzel vagy homokkal töltött alap nélkül nem használható. A termék felborulhat, és sérüléseket vagy halált okozhat.
- Tárolja a kosarat vízszintes helyzetben a feltöltött alap nélkül (tegye a talajra).
- Helyezze a kosarat szilárd, vízszintes felületre.
- Használat előtt győződjön meg arról, hogy a termék szilárdan és stabil helyzetben van.
- A termék nem játék.
- Soha ne használja a terméket víz közelében.
- Viseljen kényelmes sportruházatot használat közben. Mindig viseljen sportcipőt.
- Ne végezzen jogosulatlan módosításokat vagy módosításokat.
- Gyermekek csak szüleik felügyelete mellett használhatják a terméket.

- Az összeszerelést csak felnőtt végezheti. Az összeszereléshez két felnőtt szükséges.
- Rendszeresen ellenőrizze a termék állapotát. Azonnal hagyja abba a termék használatát, ha kopott vagy sérült.
- Csak eredeti pótalkatrészeket használjon.
- Ne viseljen ékszert használat közben.
- Ne másszon fel az állványra.
- Ne lógjon a karikán.
- Az edzés megkezdése előtt konzultáljon orvosával.
- FIGYELMEZTETÉS: Az edzés közbeni megerőltetés súlyos sérülést vagy halált okozhat. Ha rosszul érzi magát, azonnal hagyja abba az edzést!
- Alkalmas iskolákhoz és sportklubokhoz, beltéri és kültéri használatra

## ALKATRÉSZ LISTA

No.	Specifikáció/Név	kép	db
A1,A2,A3,A4	M12x180 mm		1
B1,B2,B3,B4,B5	M12x180 mm		2
C1,C2,C3,C4	M12x180 mm		2
D1,D2,D3	M10x100 mm		1
E1,E2,E3	M10x90 mm		2
F1,F2,F3	M8x120 mm		2
G1,G2,G3	M8x90 mm		2
H1,H2,H3	M8x45 mm		1

I1,I2,I3	M8x45 mm		2
J1,J2,J3	M8x20 mm		2
K1,K2	M8x16 mm		2
L	Kis rugó		2
M	Kerekek		2
N	Felső oszlopburkolat		1
O	Sapka		2
P	Háló		1
Q	Lemez		1
R	Nagy rugó		2
S	Rúdtartó (rövid)		2
T	Rúdtartó (hosszú)		2
U1,U2	Rúdtartó pálcák		1
V	Tengely		1
W	Felső rúd		1
X	Középső rúd		1
Y	Alsó rúd		1
AA	Gyűrű		1

BB	Alap		1
CC	Tábla konzol		1
DD	Tábla		1
EE,FF	M12x180 mm		1
GG	Belső magasságállító rúd		1
HH	Külső magasságállító rúd		1

# ÖSSZESZERELÉS

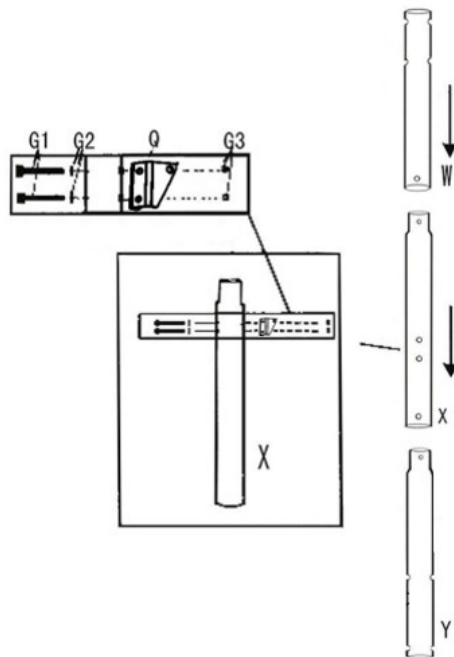
## FIGYELEM!

Az összeszerelést csak felnőtt végezheti.

Az összeszereléshez 4 felnőtt ajánlott.

### 1. Lépés

Csináljon egy rudat W, X, Y részekből. Rögzítse a Q konzolt az X oszlophoz csavarokkal, alátétekkel és anyákkal G1, G2, G3.



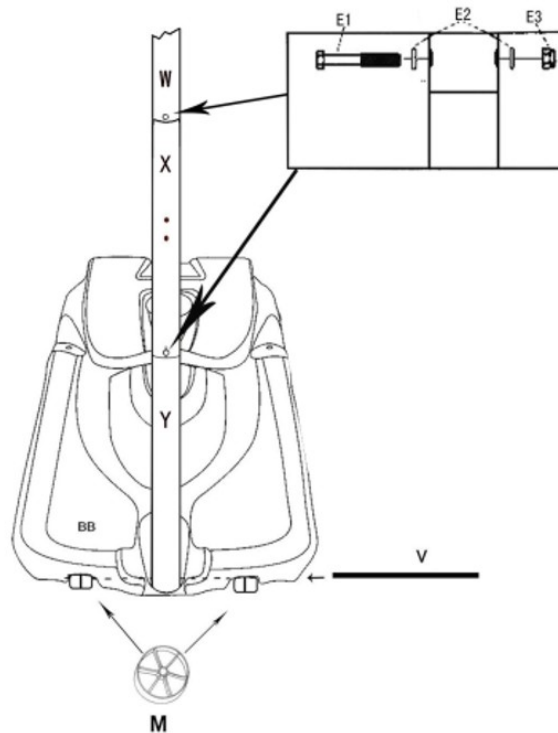
### 2. Lépés

Húzza meg a rudat néhány ütéssel egy fadarab segítségével.



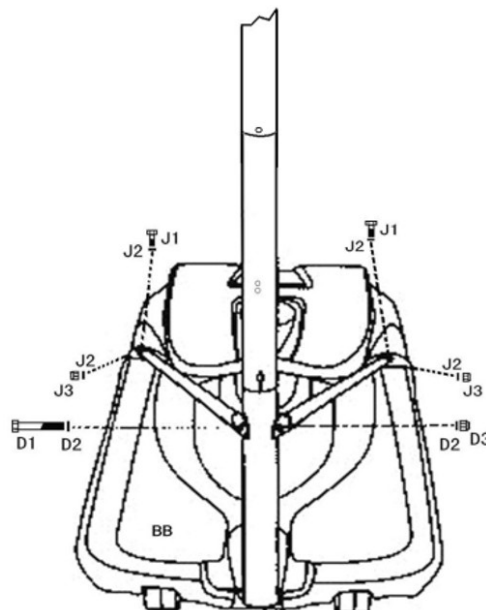
### 3. Lépés

Csatlakoztassa a W, X és Y oszlopokat csavarokkal, alátétekkel és anyákkal E1, E2, E3. Rögzítse az M kerekeket az BB tengelyhez a V tengellyel. Ezután rögzítse az Y alsó oszlopot a BB alaphoz. Az X oszlop Q konzoljának hátrafelé kell néznie



### 4. Lépés

Rögzítse a W, X, Y oszlopot az U1, U2 tartóval. Az U1, U2 rudakat rögzítse az alaphoz BB csavarok, alátétek és anyák J1, J2, J3 segítségével, valamint az Y oszlophoz csavarokkal, alátétekkel és D1, D2, D3 anyákkal

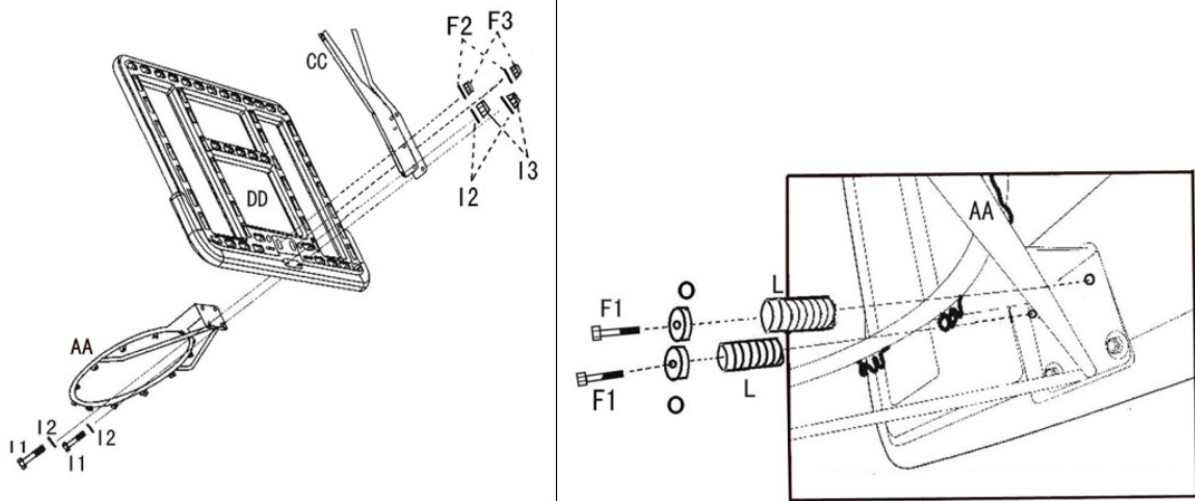




## 5. Lépés

Csavarokkal, alátétekkel és anyákkal F1, F2, F3 és I1, I2, I3 rögzítse az AA gyűrűt a táblakonzol CC-t a DD táblához.

Két kis L rugó csatlakozik az AA gyűrű elejéhez csavarokkal, alátétekkel és F1, F2, F3 anyákkal.

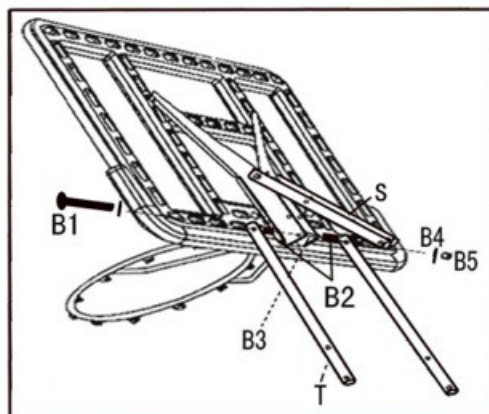
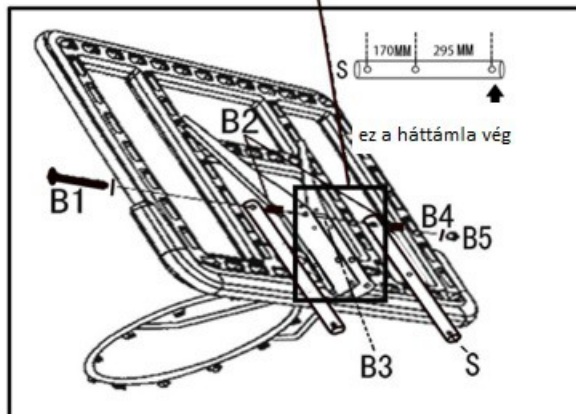
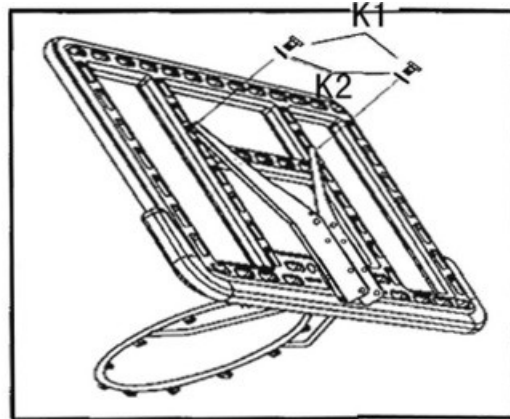
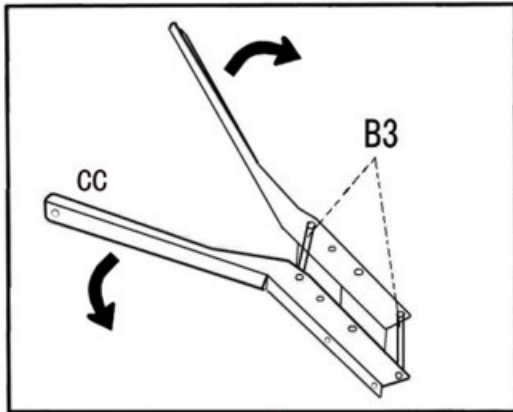


## 6. Lépés

Nyissa ki mindkét oldalon a CC táblatartót.

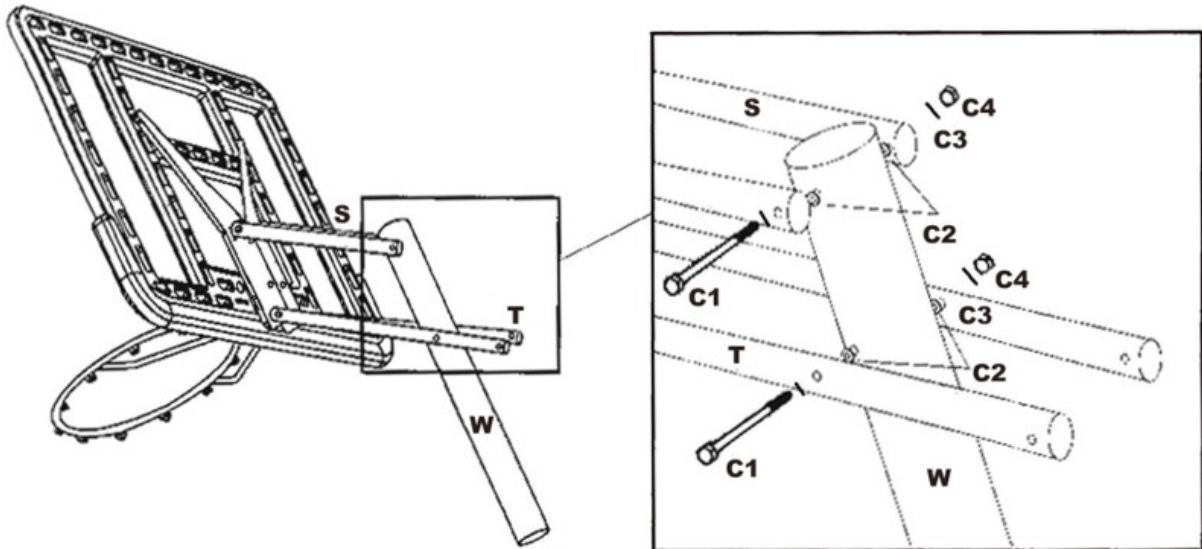
Rögzítse a tábla konzolját a táblához K1, K2 csavarokkal és alátétekkel.

Ezután rögzítse az S, T rudakat a CC konzolhoz B1, B2, B3, B4, B5 csavarokkal és alátétekkel. A B3 perselyt be kell illeszteni a CC konzolba.



### 7. Lépés

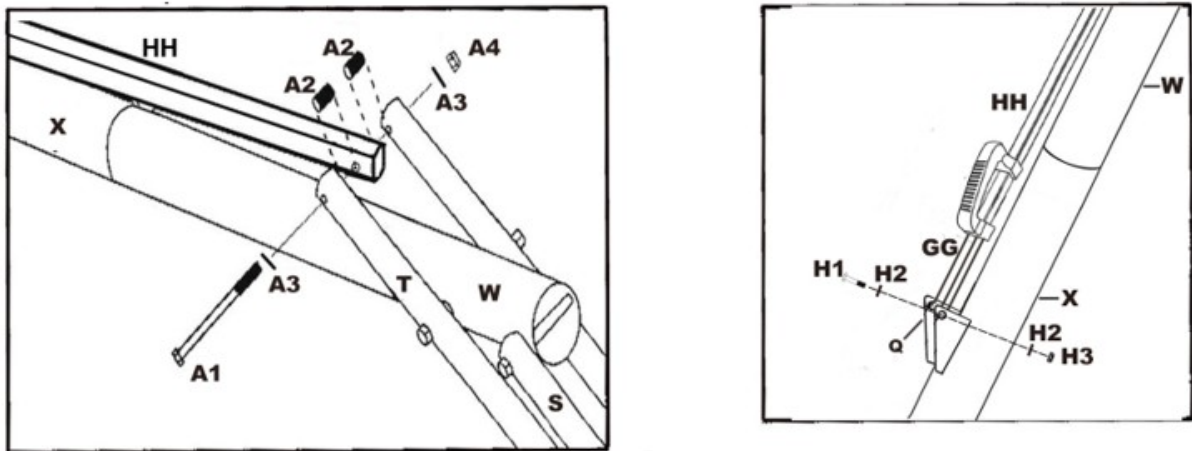
Az S, T rudak csavarokkal, alátétekkel és C1, C2, C3, C4 anyákkal rögzítik a W oszlophoz.



### 8. Lépés

Rögzítse a HH külső magasságállító rudat a T rúdhoz csavarokkal, alátétekkel és anyákkal A1, A2, A3, A4, az ábrán látható módon. Az A2 perselynek T és HH között kell lennie.

A GG belső magasságállító rúd csavarokkal, alátétekkel és H1, H2, H3 anyákkal rögzíthető a Q konzolhoz.

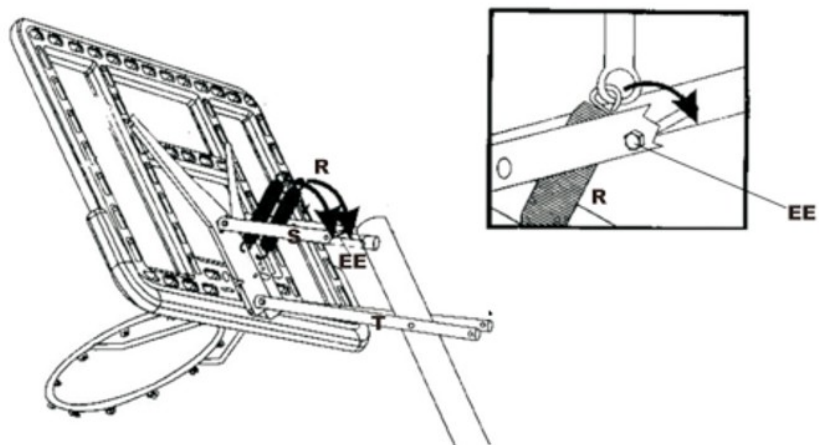


### 9. Lépés

R nagy rugókhöz rögzítse az EE csavart az S rudakhoz.

### 10. Lépés

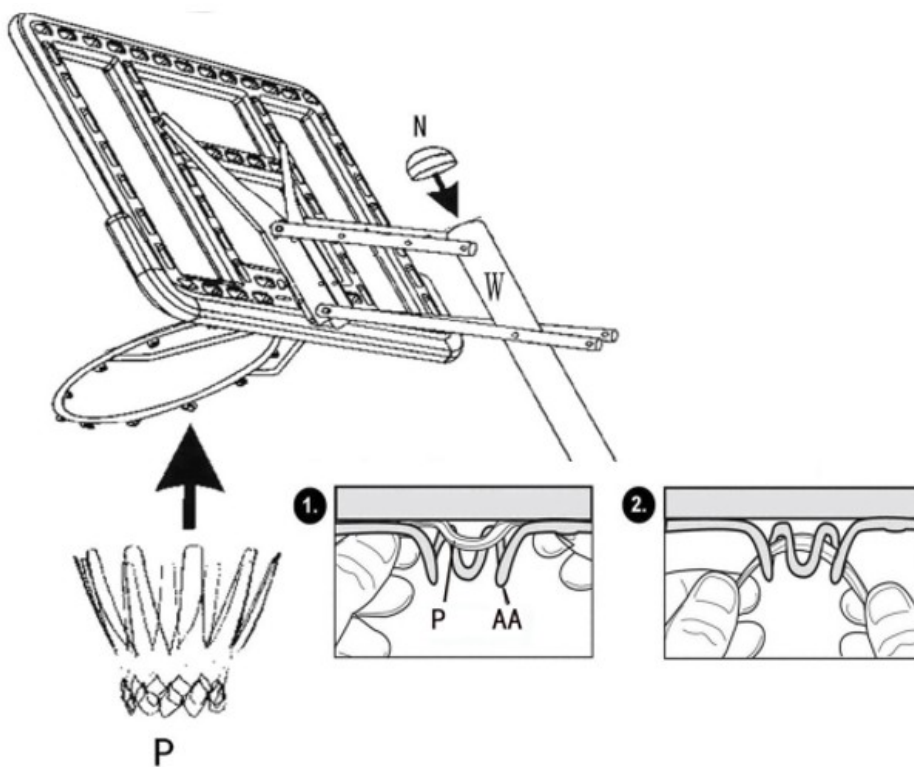
Rögzítse az R nagy rugókat a CC táblatartóhoz és az EE csavarhoz.



**11. Lépés**

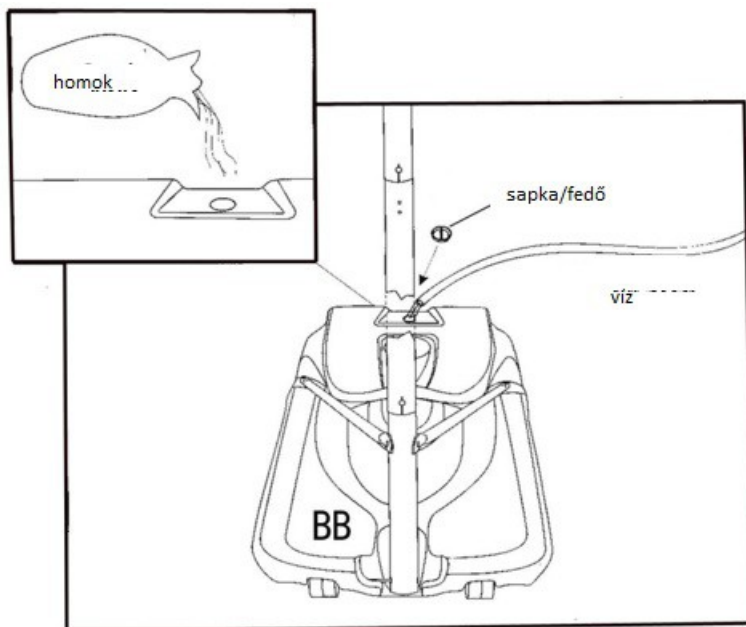
A W felső pólusra rögzítse az N pólusfedelet.

Rögzítse a P hálót az AA gyűrűhöz.



## 12. Lépés

Töltse meg az alapot homokkal vagy vízzel.

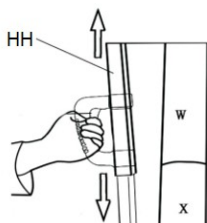


## ELMOZDÍTÁS

- Engedje le a kosarat a legalacsonyabb helyzetbe.
- Fogja meg az oszlopot, és döntse a talpat a kerekre.
- Mozgassa a kosarat a kereken.
- Helyezze a kosarat a kívánt helyre.
- Ellenőrizze a kosár stabilitását.

## MAGASSÁG BEÁLLÍTÁS

A magasság a HH fogantyúval állítható be.



## KÖRNYEZETVÉDELEM

Miután a termék élettartama lejárt, vagy ha a lehetséges javítás nem gazdaságos, a helyi törvényeknek megfelelően és környezetbarát módon dobja el a legközelebbi gyűjtőhelyen. Ezáltal megóvja a környezetet és a természetes forrásokat. Ezenkívül hozzájárulhat az emberi egészség védelméhez. Ha nem biztos a hulladék helyes eltávolításában, kérjen tájékoztatást a helyi hatóságoktól, hogy elkerülje a törvényszegést vagy a szankciókat. Ne tegye az elemeket a háztartási hulladék közé, hanem vigye az újrahasznosítási helyre.

