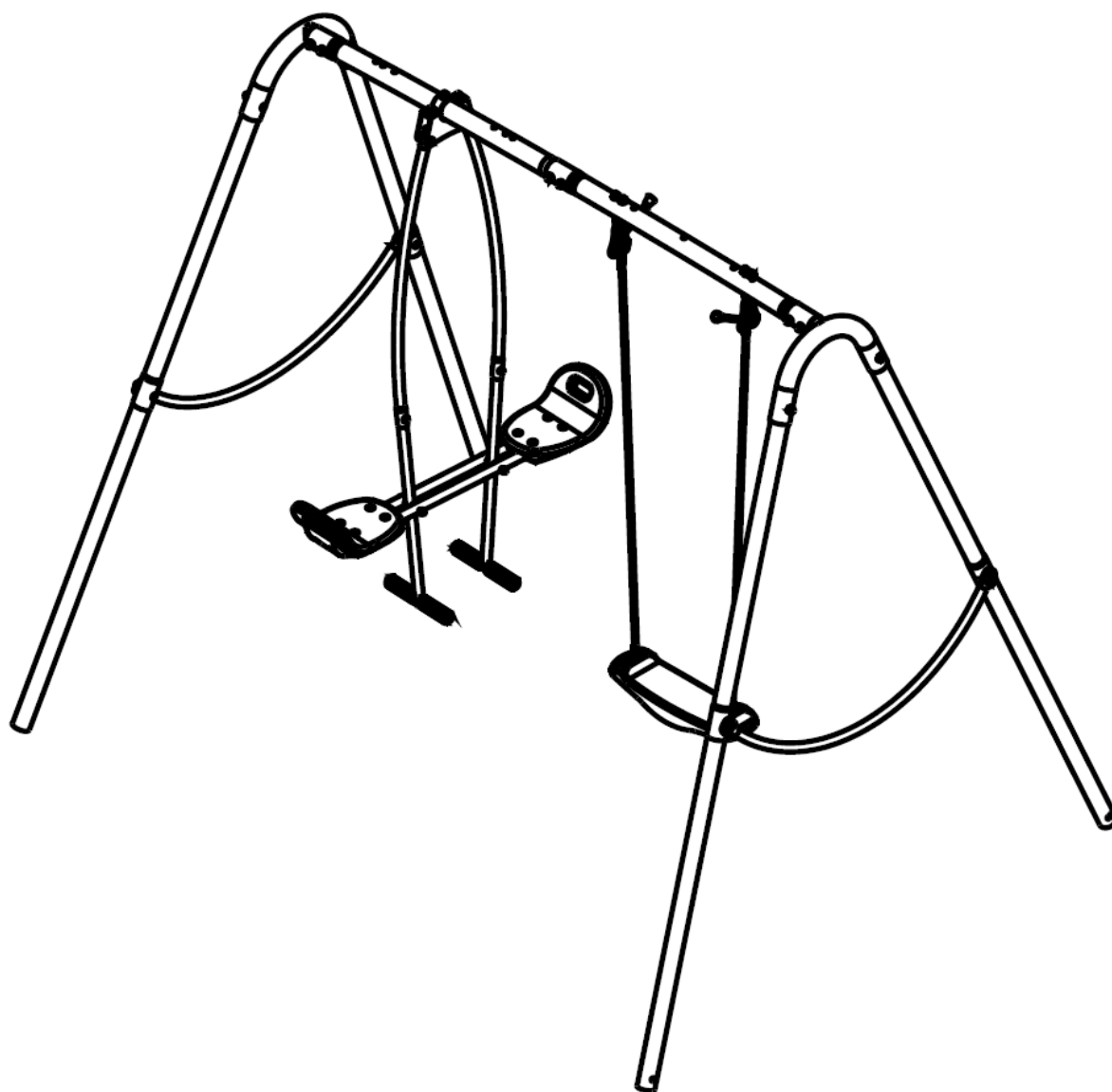




HASZNÁLATI ÚTMUTATÓ - HU
IN 22424 Gyermek kerti hinta DuoKid



TARTALOM

BIZTONSÁGI UTASÍTÁSOK.....	3
ÖSSZESZERELÉS.....	3
VÁZ.....	3
DUPLA HINTA.....	7
HINTA.....	10
KARBANTARTÁS.....	12
KÖRNYEZETVÉDELEM	12

BIZTONSÁGI UTASÍTÁSOK

- Használat és összeszerelés előtt olvassa el figyelmesen a kézikönyvet, és őrizze meg, ha később szüksége lenne rá.
- Az összeszerelést csak felnőtt végezheti. Javasoljuk, hogy kérjen meg egy másik személyt, hogy segítsen az összeszerelésben.
- Csak sík és szilárd felületre helyezze el, ahol elegendő hely van (3 méter mindkét lábtól).
- Igazítsa a rögzítést a felszínhez (agyag, beton, pázsit).
- Használat közben a gyermekeknek felnőtt felügyelete alatt kell lenniük.
- Rendszeresen ellenőrizze az összes csatlakozást, és húzza meg a csavarokat és az anyacsavarokat.
- Ne használjon elhasználódott vagy sérült terméket.
- Ha éles részek jelennek meg a terméken, ne használja tovább.
- Tartsa távol az éles részeket a termék körül.
- Győződjön meg arról, hogy minden csavar gumisapkával van védve.
- Csak olyan helyen használja, ahol elegendő hely van, hogy elkerülje a gyerekek sérülését.
- Csak arra a célra használja, amelyre a terméket gyártották.
- Ne álljon a hintára, csak ülésre tervezték.
- A hinta ülése nem lehet 600 mm-nél magasabban elhelyezve a talajtól.
- Rendszeresen ellenőrizze a hinta rögzítési pontjait. Kopás vagy sérülés esetén azonnal cserélje ki őket.
- Rendszeresen ellenőrizze a festéket, szükség esetén használjon nem mérgező festéket.
- Elengedhetetlen, hogy a lábakat a talajba betonozzák. Ha ez nem lehetséges, akkor helyette a mellékelt földi horgonyt kell használni.
- Az összeszerelést 2 személynek kell elvégeznie.
- Nem alkalmas 3 év alatti gyermekek számára.
- A hinta súlyhatára: 50 kg
- 3-10 éves gyermekek számára.

ÖSSZESZERELÉS

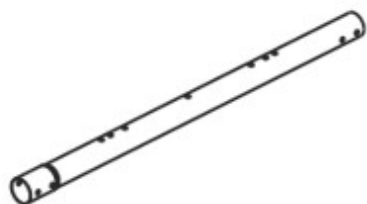
VÁZ

Alkatrész lista

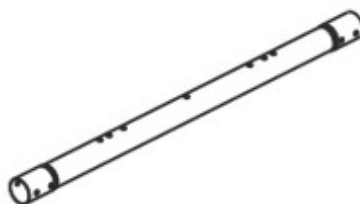
Szám	Név	Mennyiség	Szám.	Név	Mennyiség
1	Felső váz A	1	F16	Csavar M8x65	6

2	Felső váz B	1	F6	Csavar M8x60	8
5	Csatlakozó váz	2	U2	M8 anyacsavar	14
6	Láb (felső rész)	4	X4	Alátét M8	14
7	Láb (alsó rész)	4	Z1	Csavarkulcs	1
8	Csatlakozó váz (kupakkal)	2	Y1	M6 imbuszkulcs	1
9	Földi horgony	4	Y2	M8 imbuszkulcs	1

1.



2.



5.



6.



7.



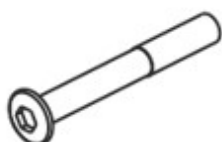
8.



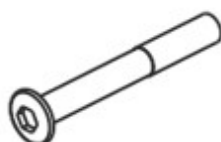
9.



F16



F6



U2



X4



Z1

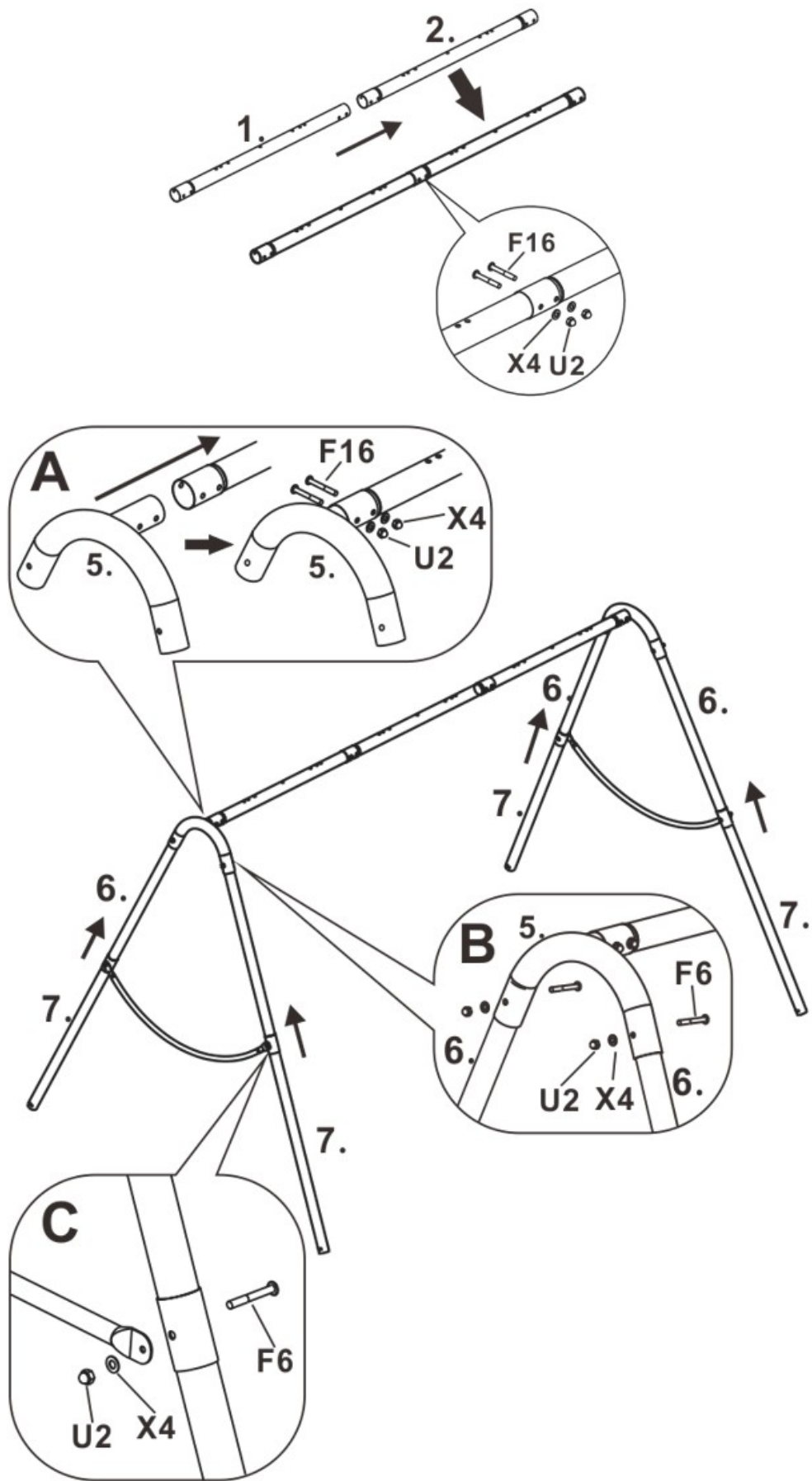


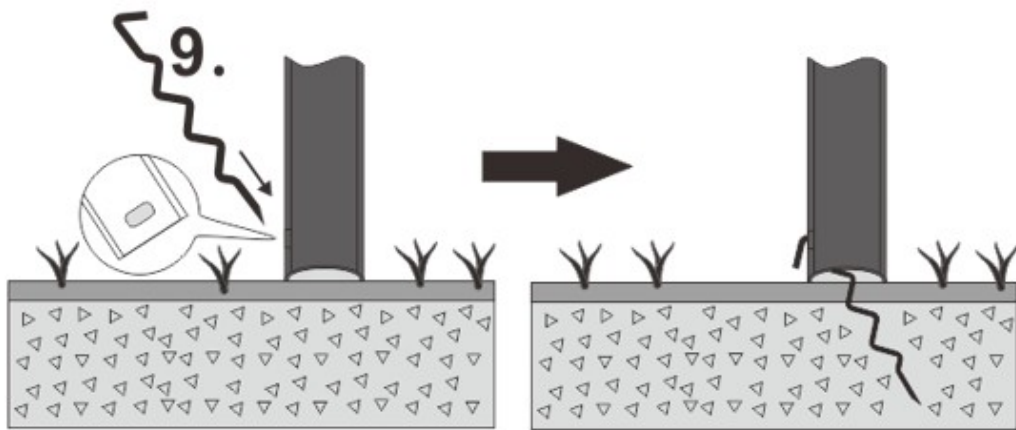
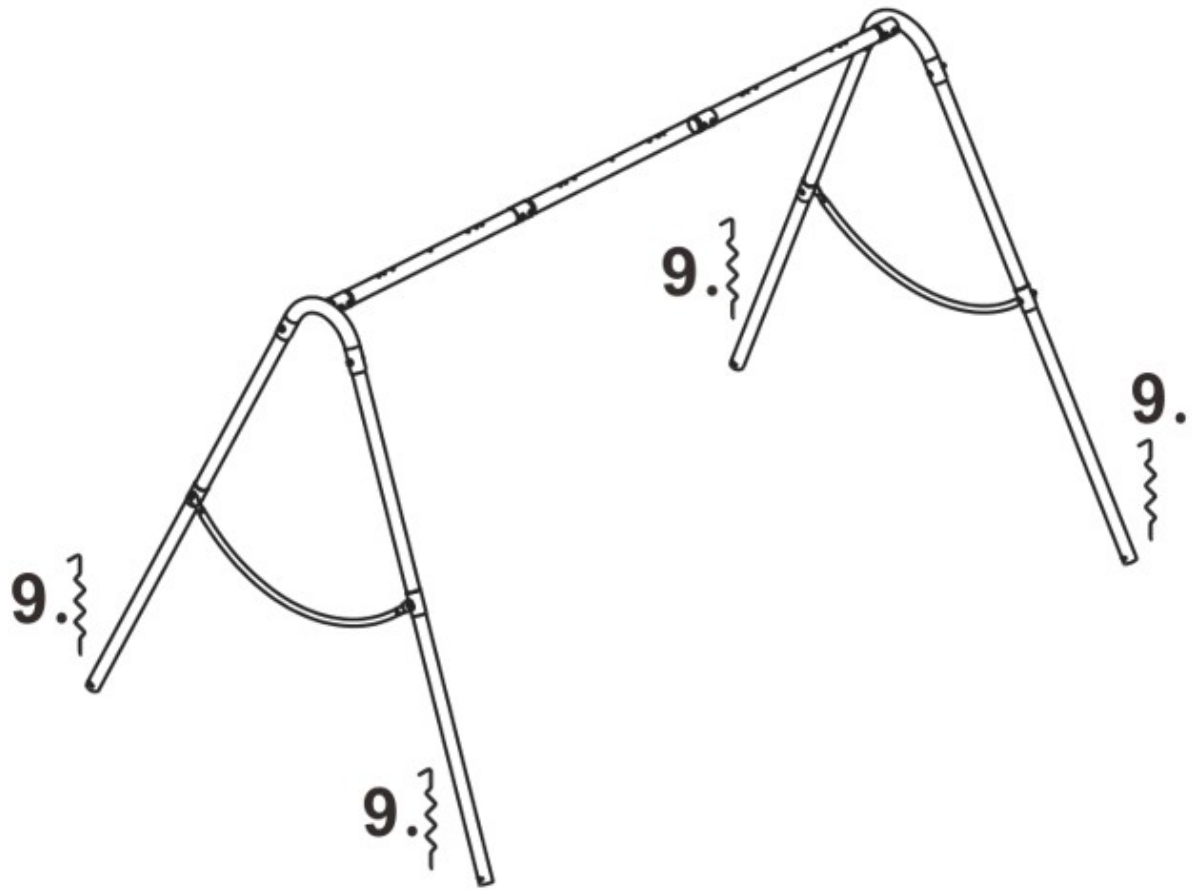
Y1



Y2



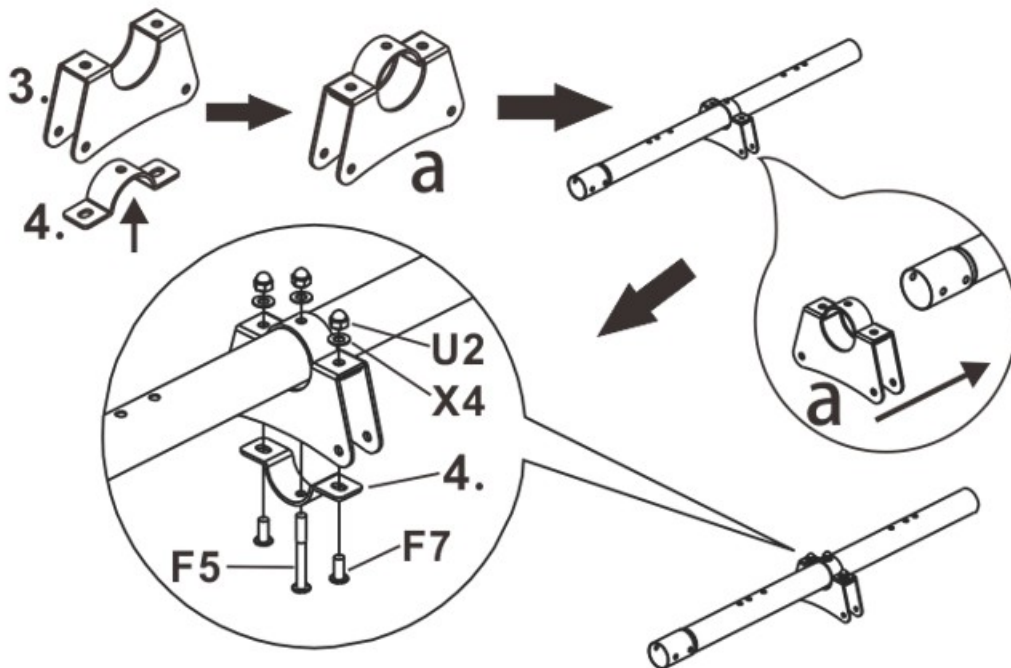
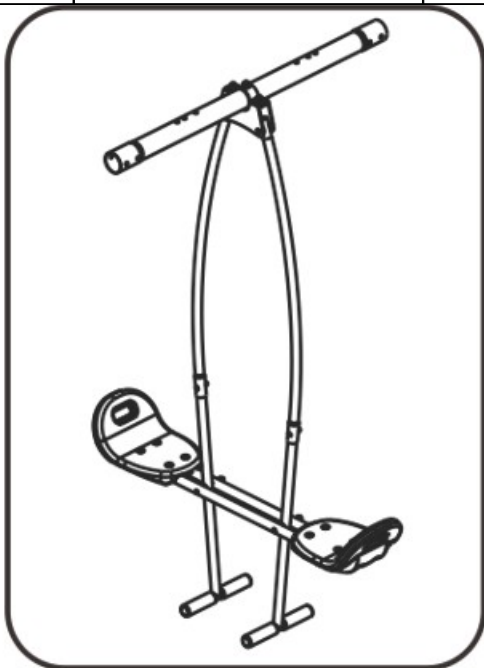


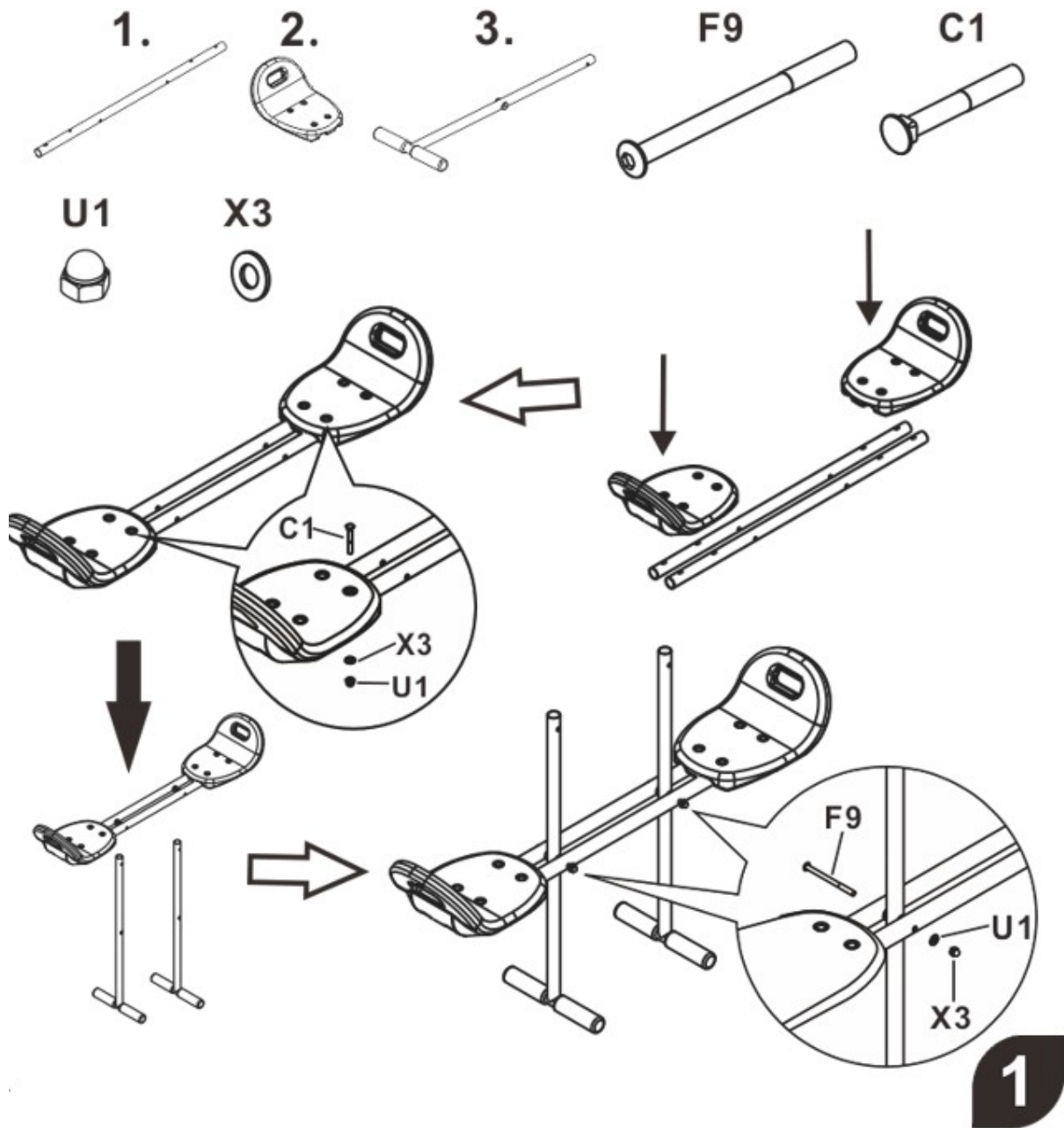


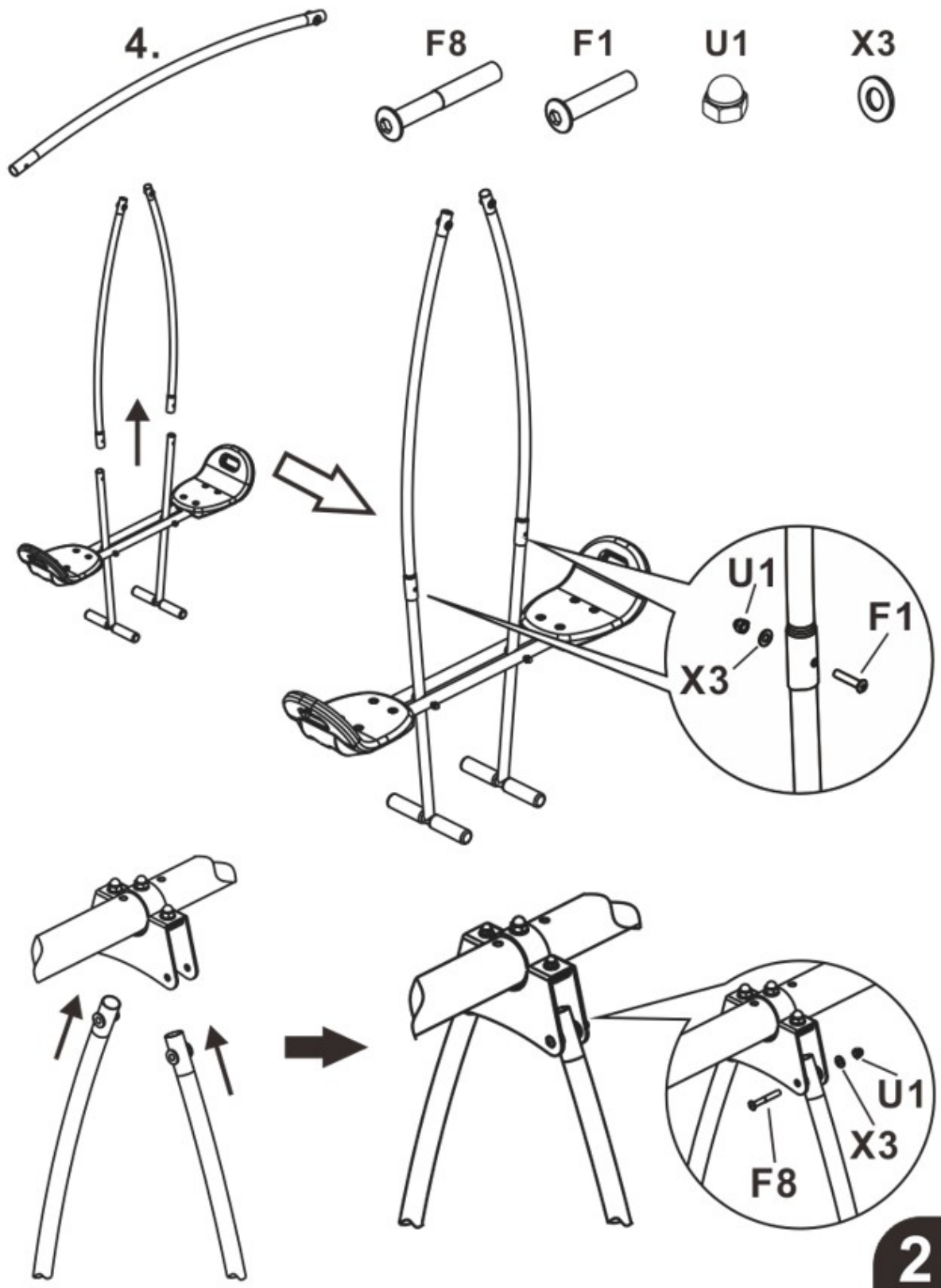
DUPLA HINTA

Alkatrész lista

Szám	Név	Mennyiség	Szám.	Név	Mennyiség
1	Ülés csöve	2	C4	Csavar M6x45 mm	8
2	Ülés	2	F8	Csavar M6x45 mm	2
3	Alsó lábrész	2	F1	Csavar M6x35 mm	2
4	Felső rúd - fogantyú	2	U1	M6 anyacsavar	14
F9	Csavar M6x85	2	X3	Alátét M6	14



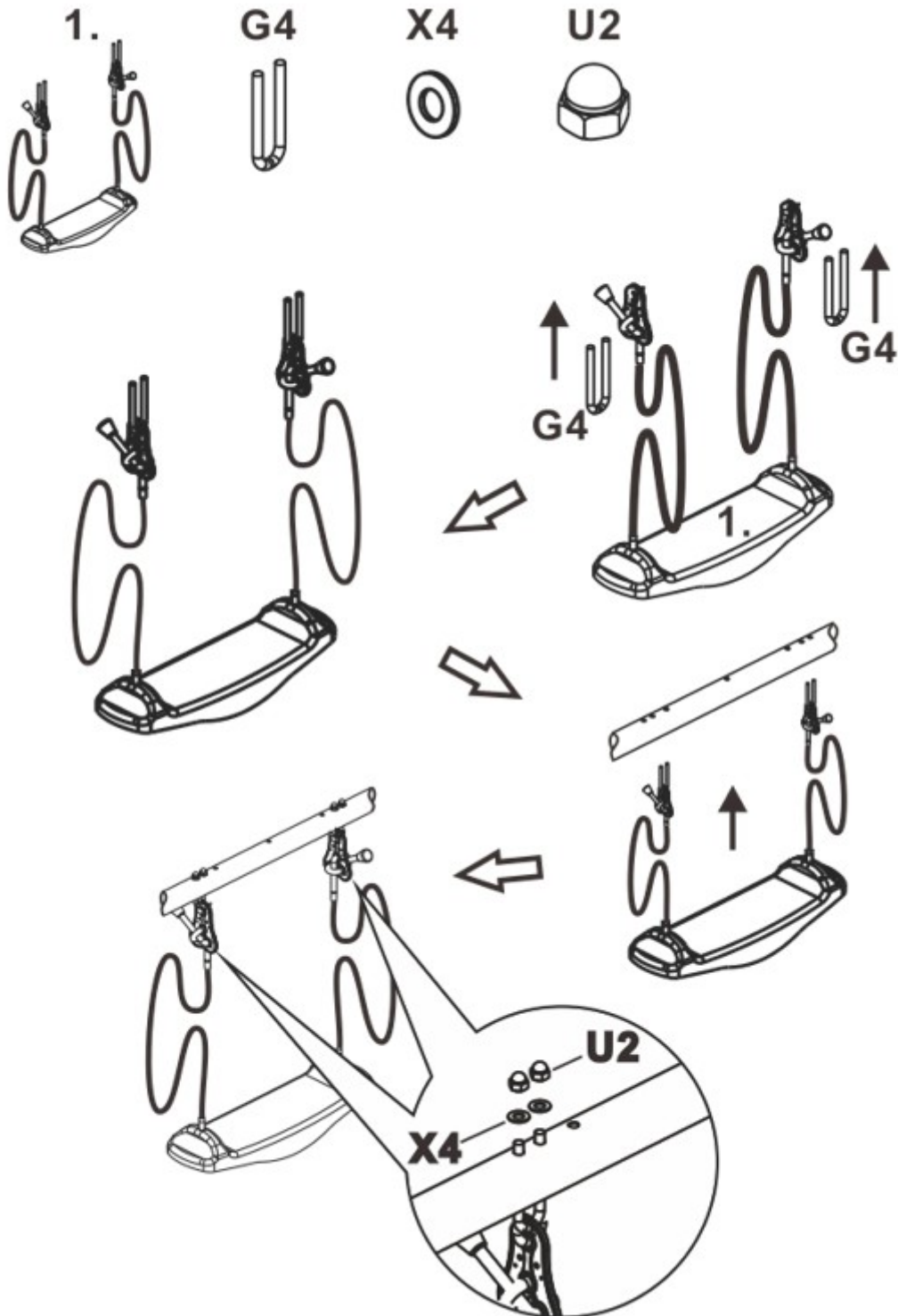


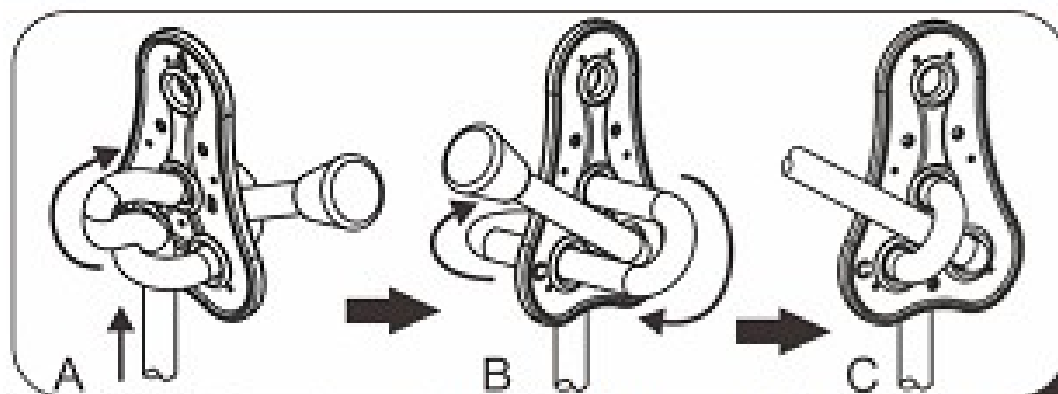


Hinta

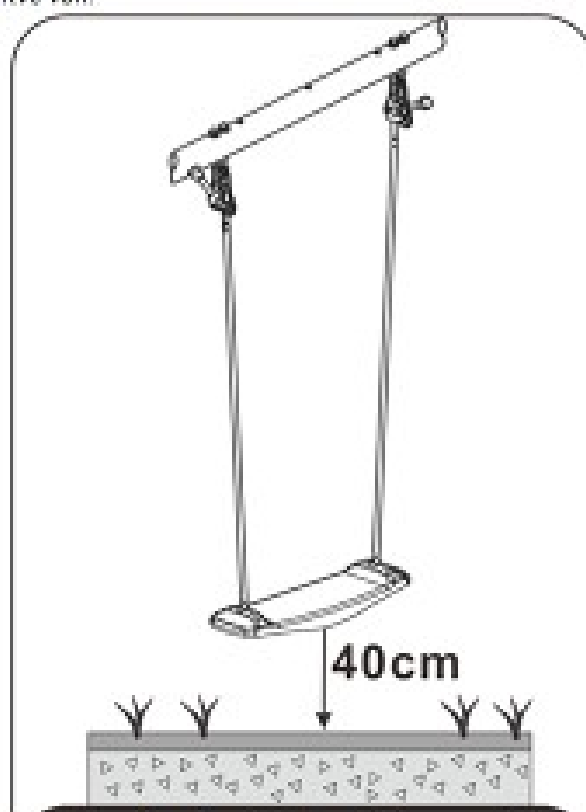
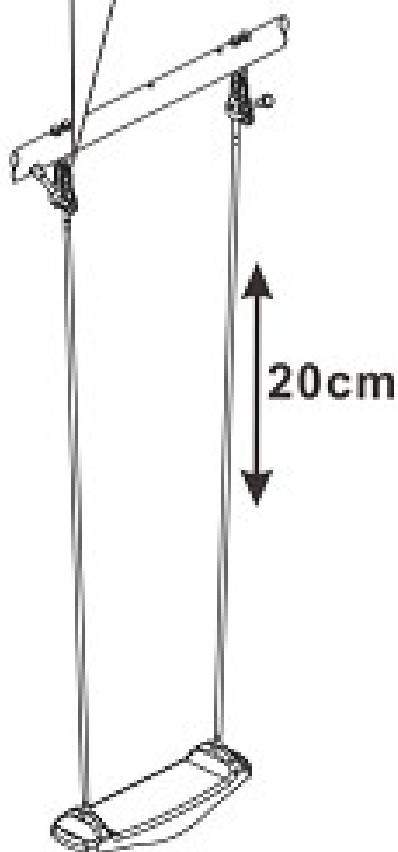
Alkatrész lista

Szám	Név	Mennyiség	Szám.	Név	Mennyiség
1	Hinta	1	U2	M8 anyacsavar	4
G4	U-alakú konzol M8	2	X4	Alátét M8	4





C Az ülés magassága az állítódarabon keresztül állítható. Kérjük, szerelje fel az A.B.C módszer szerint, amely a képen látható. Az ülés magassága 20 cm-en belül állítható. A beállítás után, használat előtt győződjön meg arról, hogy a kótel rögzítve van.



Összeszerelés után mérje le az ülés magasságát. Az ülés minimális magassága, 50 kg súly mellett nem lehet kevesebb 40 cm-nél. Ha nem éri el a 40 cm-t, kérjük, használat előtt állítsa be a kótelet erre a hosszra.

KARBANTARTÁS

A rendszeres karbantartás növeli a termék élettartamát.

Rendszeresen ellenőrizze a terméket kopás vagy sérülés szempontjából.

Ellenőrizze:

- A csavarok meglazultak vagy hiányoznak-e
- A szerkezet nem laza e, vagy a rudak nem hajlanak-e meg
- Meghajlott vagy törött váz
- Sérült vagy hiányzó ülések / háttámlák
- Sérült vagy hiányzó rudak
- Éles részek a kereten

Ha bármilyen sérülést észlel, azonnal hagyja abba a termék használatát, és cserélje ki a sérült/hiányzó alkatrészeket.

KÖRNYEZETVÉDELEM

Miután a termék élettartama lejárt, vagy ha a lehetséges javítás nem gazdaságos, a helyi törvényeknek megfelelően és környezetbarát módon dobja el a legközelebbi gyűjtőhelyen. Ezáltal megóvja a környezetet és a természetes forrásokat. Ezenkívül hozzájárulhat az emberi egészség védelméhez. Ha nem biztos a hulladék helyes eltávolításában, kérjen tájékoztatást a helyi hatóságoktól, hogy elkerülje a törvényszegést vagy a szankciókat.

Ne tegye az elemeket a háztartási hulladék közé, hanem vigye az újrahasznosítási helyre.