



HASZNÁLATI ÚTMUTATÓ – HU

IN 22272 Függőágy fa vázzal inSPORTline Woodleaf LG3885



BIZTONSÁGI ÚTMUTATÓ

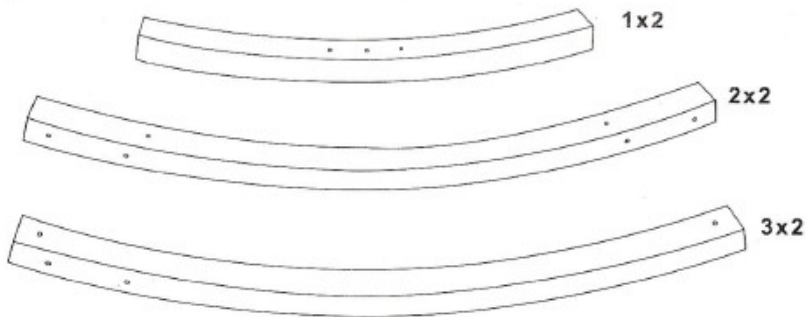
- Kérjük, olvassa el alaposan az alábbi utasításokat a függőágy használata előtt, és őrizze meg ha a későbbiekben szüksége lenne rá.
- Ha nem használja, hűvös, száraz helyen tárolja.
- Ez NEM hinta. A terméket használó gyermekek felnőtt felügyelet nélkül nem lehetnek.
- Ne használja, ha a terméknek hibás alkatrészei vannak, beleértve a zsinórokat, a szövetet vagy a függőágyat.
- Kérjük, minden használat előtt ellenőrizze a függőágy biztonságos kapacitását. Ne használja az ajánlott biztonságos kapacitásnál többet.
- NE hagyja a függőágyat a szabadban esőben, és ne tegye ki közvetlen napfénynek. A szövet romlik, és a színek fakulhatnak (nem minden függőágy színtartó, kérjük, forduljon az eladóhoz bizalommal további információért ezzel kapcsolatban).
- Ellenőrizze, hogy a függőágy alatti területen nincsenek-e éles tárgyak, kövek vagy egyéb szennyeződések, amelyek esés esetén veszélyt jelenthetnek.
- Ne ugorjon és ne lökje meg magát nagy lendülettel a függőágyban.
- Mindig kövesse a mellékelt utasításokat.
- Mindig tesztelje a függőágyat, mielőtt teljes súllyal beleülne/feküdne.
- Ne módosítsa a terméket. Bármilyen módosítás érvényteleníti a garanciát.
- Akadályozza meg a helytelen használatot vagy bármilyen lehetséges baleset veszélyét. Mindig távolítsa el a terméket, ha nem használja. A függőágy nem játék, sport-vagy mászó eszköz. Sérülésveszély, esés vagy anyagi kár veszélye állhat fenn.



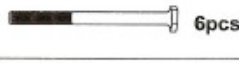









KARBANTARTÁS

TÁROLÁS

- Ha nem használja a függőágyat, tartsa bent, és hűvös, száraz helyen tárolja.
- A közvetlen napfény és az eső roncsolhatja az anyagot, és idővel lerövidíti függőágyának élettartamát, és a színek megfakulhatnak vagy megváltozhatnak. A tengerből származó sópor szintén károsítja a függőágyat, ezért fontos, hogy rendszeresen öblítse le a függőágyat.

ALKATRÉSZ LISTA



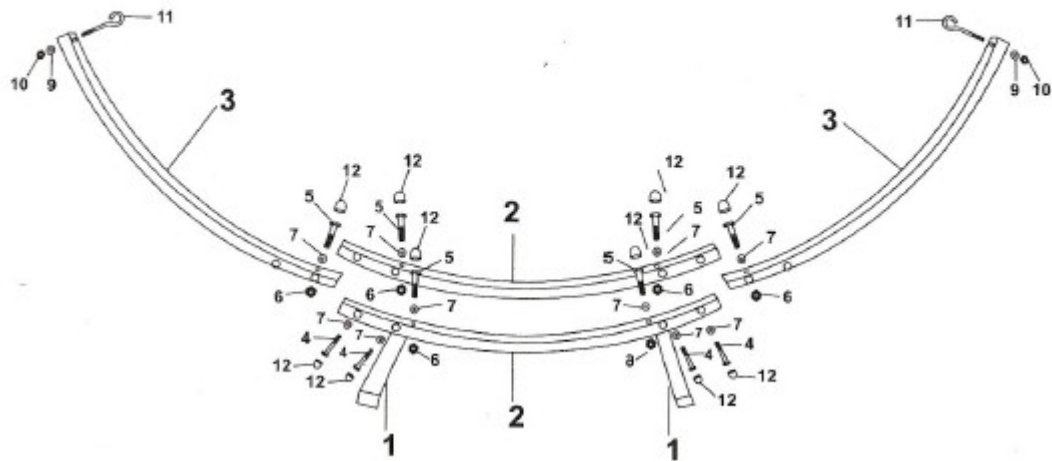
4	 4pcs	9	 2pcs
5	 6pcs	10	 2pcs
6	 10pcs	11	 2pcs
7	 20pcs	12	 14pcs
8	 2pcs		
 1pcs		 1pcs	 1pcs



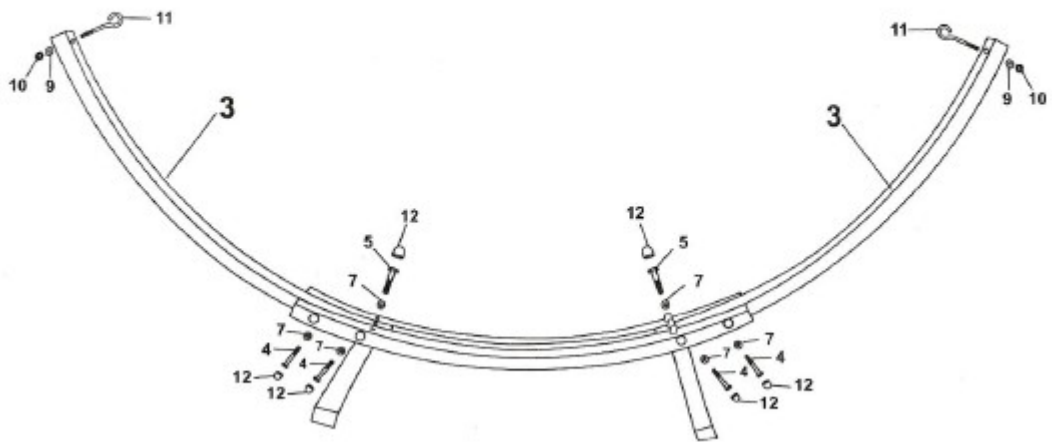
13

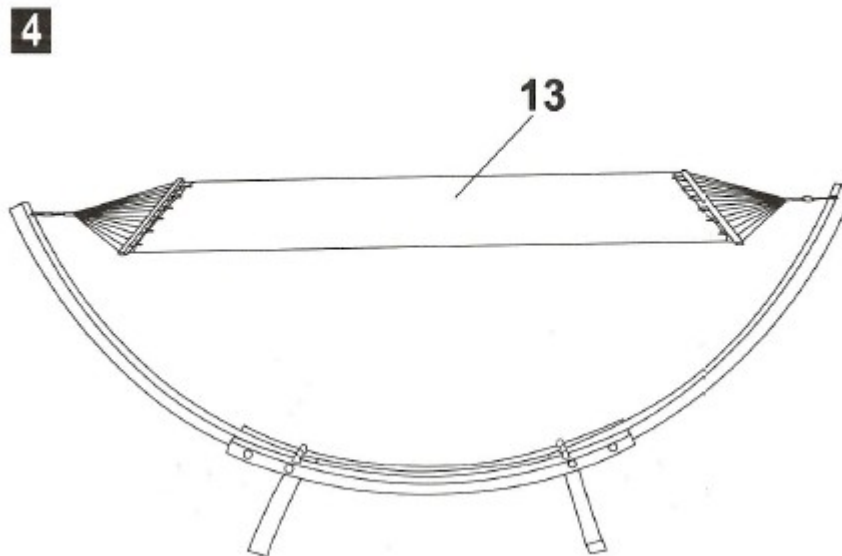
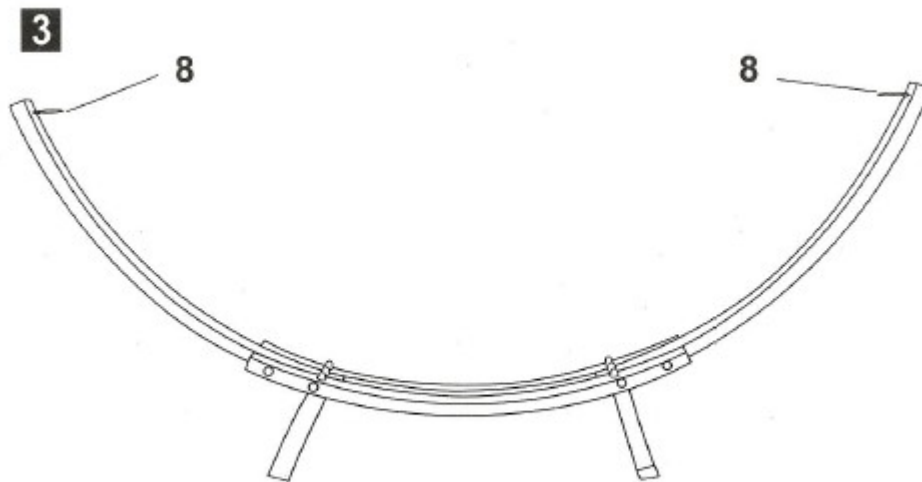
ÖSSZESZERELÉS

1



2





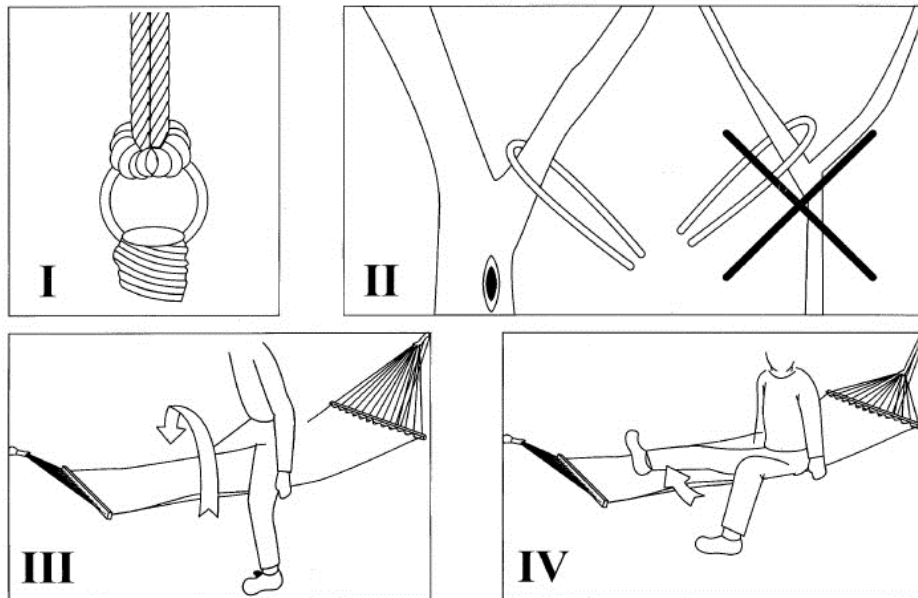
BIZTONSÁGI ÚTMUTATÓ

1. Annak elkerülése érdekében, hogy leessen a függőágyról, ügyelni kell arra, hogy óvatosan szálljon rá. Először üljön a függőágy közepére kifelé nézve. Ezután forduljon oldalt enyhén, hogy a függőágyra tudjon feküdni. Soha ne ugorjon közvetlenül a függőágyba.
2. A függőágyon a hátán fekvésközépen, és ne forduljon az egyik oldal felé sem, mert ez leesést eredményezhet. Ezt a függőágyat egyszerre csak egy személy használhatja.
3. NE hagyja felügyelet nélkül a gyerekeket a függőágyon. A gyerekeket is segíteni kell a függőágyba való fel- és leszállásakor.
4. A függőágyat fel kell függeszteni, és felnőttek ellenőriznie kell a helyes és biztonságos rögzítést. A függőágy rögzítéséhez erős fémhorgok használata ajánlott, jól rögzítve az oszlopokon, fákön vagy tetőszerkezeteken. A függőágy végei közvetlenül ezekhez a kampókhoz rögzíthetők. Minden oszlopot, fát, tető gerendát stb. elég erősnek kell megítélni ahhoz, hogy megtartsa a felhasználók súlyát. Ha köteleket használ a függőágy végeinek kampókhoz vagy más szerkezetekhez történő csatlakoztatásához, győződjön meg arról, hogy az összes csomó biztonságosan meg van kötve, és nem lazul ki.

5. Ha az oszlopokhoz vagy a fákhöz rögzíti, ügyeljen arra, hogy a függőágy biztonságos legyen, hogy a kötelek ne csússzanak lefelé. Az oszlopokat úgy kell lekerekíteni, hogy a kötelek ne kopjanak el a használatától. **KÖTELEKET ÉS CSOMÓKAT MINDIG ELLENŐRIZNI KELL HASZNÁLAT ELŐTT.**

6. Használat előtt minden alkalommal ellenőrizni kell a függőágyat. Cserélje ki vagy újracsomózza a a nem biztonságosnak ítélt köteleket vagy csomókat.

7. Ha nem használja, tartsa száraz helyen. A függőágyat csak szárazon tekerje fel és tárolja el.



KÖRNYEZETVÉDELEM

Miután a termék élettartama lejárt, vagy ha a lehetséges javítás nem gazdaságos, a helyi törvényeknek megfelelően és környezetbarát módon dobja el a legközelebbi gyűjtőhelyen.

Ezáltal megóvja a környezetet és a természetes forrásokat. Ezenkívül hozzájárulhat az emberi egészség védelméhez. Ha nem biztos a hulladék helyes eltávolításában, kérjen tájékoztatást a helyi hatóságoktól, hogy elkerülje a törvényszegést vagy a szankciókat.

Ne tegye az elemeket a háztartási hulladék közé, hanem vigye az újrahasznosítási helyre.