



HASZNÁLATI ÚTMUTATÓ – HU

IN 22125 Összecsukható roller inSPORTline Runelk IN

22589 Összecsukható roller inSPORTline Runder II



TARTALOM

BIZTONSÁGI ÚTMUTATÓ.....	3
ÖSSZESZERELÉS.....	4
ÖSSZECSUKÁS.....	8
ROLLEREZÉSI ÚTMUTATÓK	8
KARBANTARTÁS.....	9
KÖRNYEZETVÉDELEM	9

Szeretnénk megköszönni, hogy termékünket választotta. Kötelességünk tájékoztatni Önt, hogy ez a roller enyhe terepviszonyokhoz és nem gépkocsiforgalmi utakhoz készült. Lehetséges, hogy további biztonsági funkciókra, például fényvisszaverőkre lesz szüksége, amelyek a roller használatához szükségesek az adott ország jogszabályai szerint. A rollerezőnek is létfontosságú a biztonsági funkciók használata (lásd a biztonsági funkciók részt).

A termék biztonsága szempontjából nagyon fontos szempont a roller megfelelő beállítása (kerékcsapágyak, fékbeállítás, csavarhúzás és megfelelő gumibroncs -nyomás). Ezért javasoljuk, hogy a rollert szerelje össze és rendszeresen ellenőriztesse egy szakszervizzel, ahol képzett és hozzáértő technikusok segíthetnek. Ha rendszeresen karbantartja az ilyen professzionálisan beállított rollert, akkor még sokáig élvezheti ezt a terméket.

roller	Runelk	Rundeer II
Kerék átmérő	20/16"	16/12
terhelhetőség	100 kg	100 kg
kategória	A	
Szabvány	EN 14619:2019	

BIZTONSÁGI ÚTMUTATÓ

- Az összeszerelés előtt figyelmesen olvassa el a kézikönyvet.
- Minden indulás előtt ellenőrizze, hogy minden csavar és anya meg van -e húzva.
- Biztonsága érdekében mindig használjon sisakot, térd-, könyök- és csuklóvédőt, valamint sportcipőt. Ne szálljon rollerre cipő nélkül.
- Ne használja a rollert nedves felületeken, homokon, leveleken stb.
- A roller alapváltozata nem alkalmas autós forgalmú utakra vagy sötétben való rollerezésre.
- Rendszeresen ellenőrizze a csavaros csatlakozásokat, a meghúzható mechanizmusokat, a fékeket és a kormány szerkezet beállítását, hogy elkerülje az esetleges balesetet menet közben.
- Nem javasoljuk a roller bármilyen módosítását.
- Ne fékezzen gyorsan és hirtelen - leeshet.
- A gyártó nem vállal felelősséget a termék használata során esetlegesen bekövetkező károkért.
- Ez a roller csak egy személy számára készült.
- Ne próbálja meg egyedül módosítani a rollert.
- Ez a roller nem használható akadályokon való áthaladásra vagy ugratásokra. Az ilyen műveletek által okozott sérülésekre garancia nem adható.
- **FIGYELMEZTETÉS:** A sebességcsökkentő mechanizmusok (fékbetétek, felnik, gumik, hátsó és lábfékek) használat közben felforrósodhatnak. Ezért ne érintse meg őket fékezés után.
- HASZNÁLJON VÉDŐFELSZERELÉST (SISAK, KESZTYŰ, TÉRDEVÉDŐ STB)
- **Az alábbi szabványnak felel meg:** EN14619 (Runelk)

ÖSSZESZERELÉS

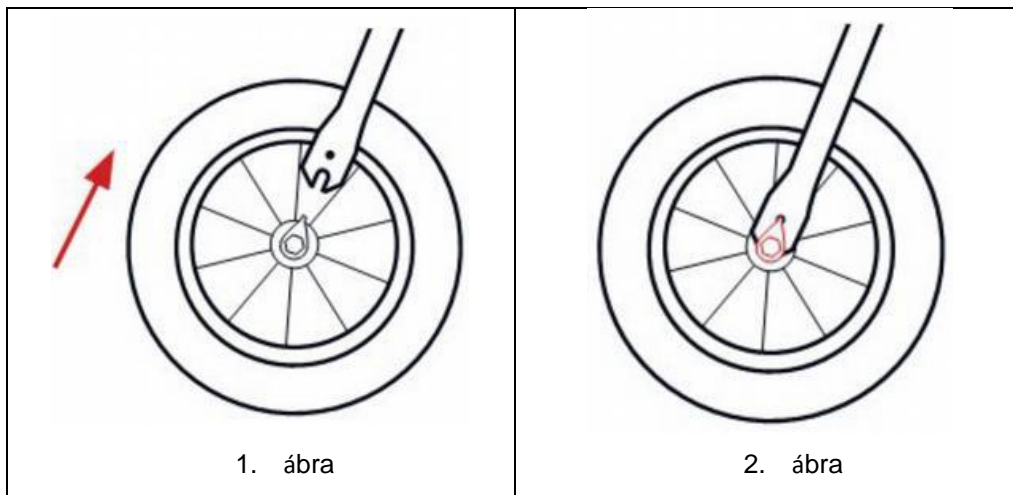
1. Ellenőrizze, hogy a következő alkatrészek a csomag részét képezik -e:

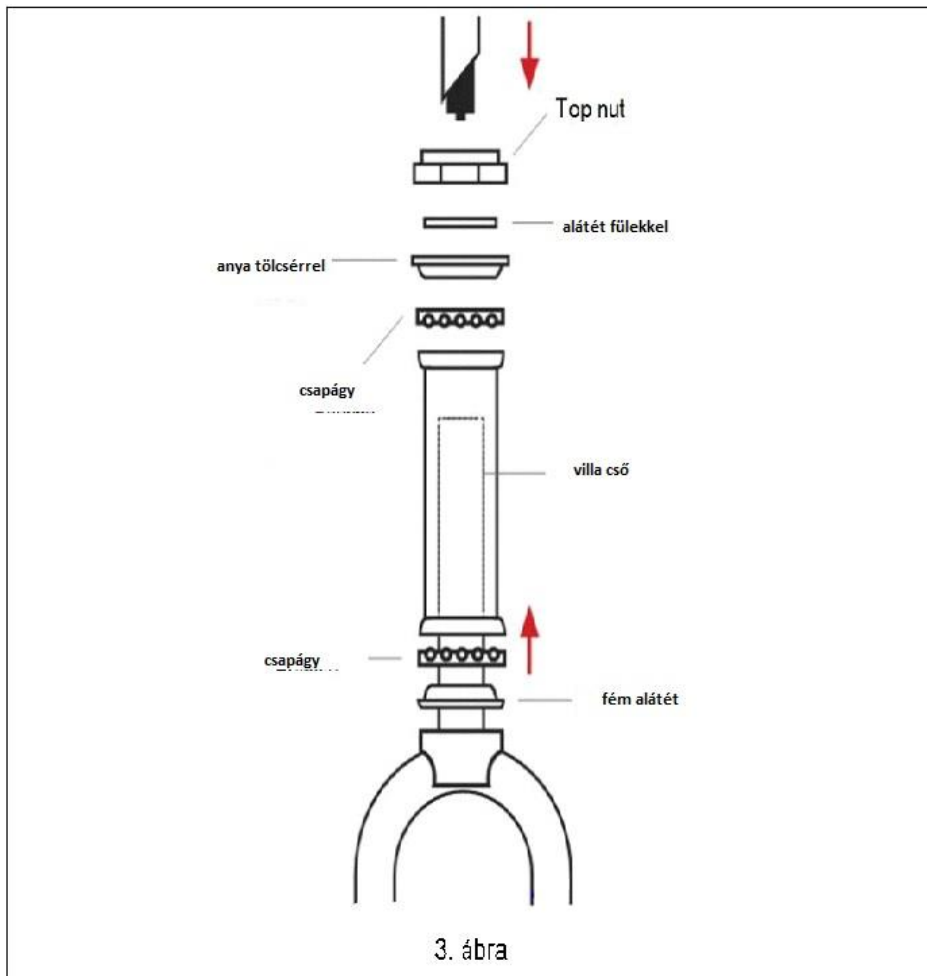
- 1 db fő keret, elülső villával együtt
- 1-2 db fékrendszer (a modelltől függően)
- 2 db felfújható kerék (a modell alapján: 2 x 12", 1 x 16" és 1 x 12", vagy 1 x 20" és 1 x 16")
- 1 db kormány a kormányrúddal együtt

Bízza az összeszerelést egy profi kerékpárszervizre.

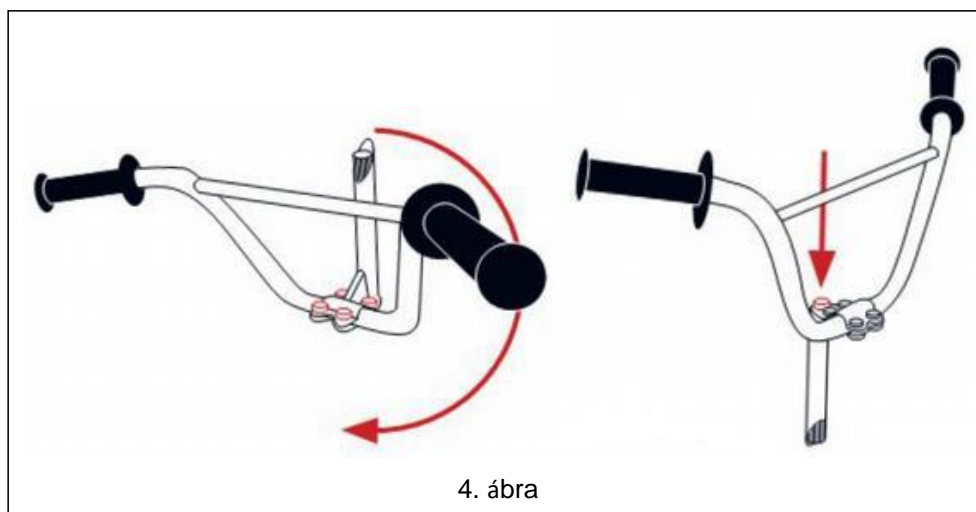
2. Lazítsa meg az anyákat mindkét kerék tengelyén. Ha szükséges, húzza meg a csapágyakat, hogy a kerekek szabadon foroghassanak (hogy ne feszüljenek, de ne mozogjanak szabadon ugyanakkor).

3. Helyezze be a kereket az első villába (1. ábra). Győződjön meg arról, hogy a kis csőrrel ellátott biztonsági szem megfelelően van elhelyezve (a csőrt be kell helyezni a villa végén lévő kis lyukba - 2. ábra), míg a kerék tengelyének pontosan a villa közepén kell lennie.





1. Húzza meg az anyákat.
2. Ha a kormányrúd felfelé mutat, forgassa lefelé, és egyenletesen húzza meg az elülső négy csavart (4. ábra). Ha az elülső részt nem rögzítette korábban, akkor rögzítse a kormányhoz, és húzza meg mind a négy elülső csavart (3. ábra). Ha a kormány nem tartalmaz elülső részt (azaz a rudakat közvetlenül a kormányrúdhhoz hegesztik), hagyja ki az 5. lépést.



3. Illessze a kormányrudat a kormánycsőbe (5. ábra). Állítsa be a kormány magasságát a felhasználó igényei szerint. A maximális hosszabbítási magasság a kormányrúdon van feltüntetve. Győződjön meg arról, hogy a kormány tengelye párhuzamos az első kerék tengelyével, és húzza meg megfelelően a csavart (4. ábra).

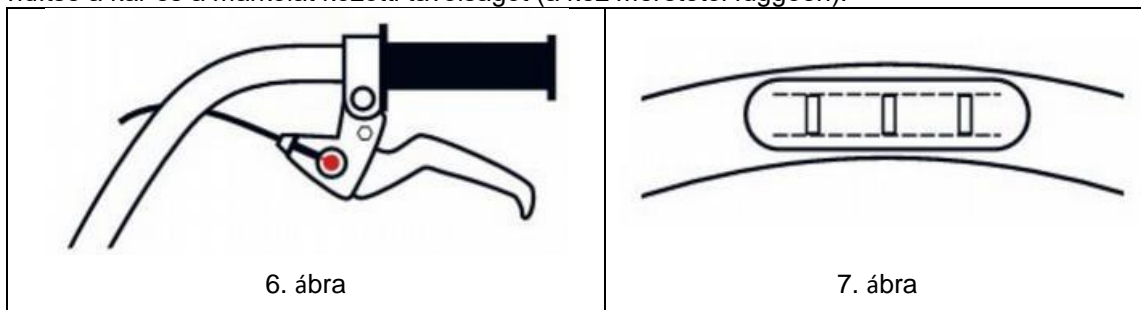


5. ábra

4. Helyezze be a második kereket a hátsó villába a 3. lépés utasításait követve.

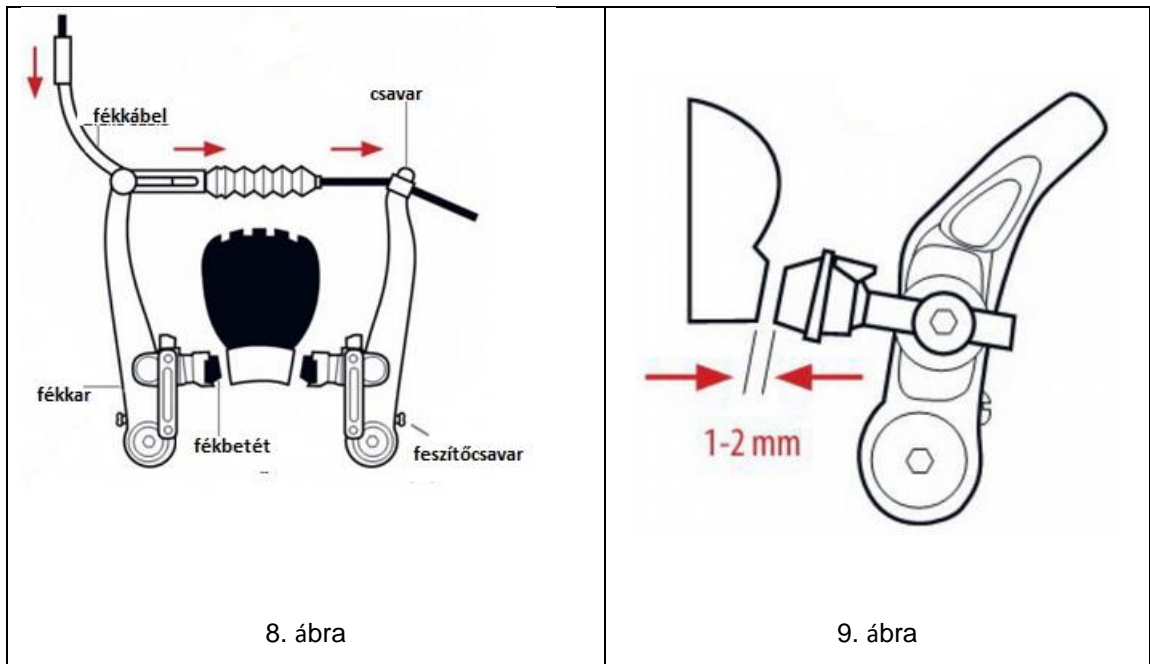
5. Húzza meg az anyákat.

6. Általában a jobb fékkar fékezi a hátsó kereket, a bal fékkar pedig az első kereket. Illessze a fékkábel ovális végét a fékkaron található kerek lyukba (a fogantyúk a modelltől függően különbözőek lehetnek), és helyezze be a fékkábelt a fékkar alján lévő részbe (6. ábra). Nyomja a fék mindkét karját a peremre, és egy megfelelő kulccsal állítsa be a fékbetétet úgy, hogy a fékezés során a teljes felülettel érintse a felnit (7. ábra). Szükség esetén húzza meg vagy lazítsa meg a fékkábelt a rögzítőcsavarral (8. ábra) vagy a fékkaron lévő állítócsavarral úgy, hogy a felni és a fékbetét között körülbelül 1-2 mm távolság legyen (9. ábra). Ha a kerék nem forog szabadon és az egyik oldalon „fellazul”, beállíthatja a fékkar feszítőcsavarját (8. ábra). Lazítsa meg a fékkar feszítőcsavarját a felnitől távolabb, hogy a kerék szabadon foroghasson. Minden út előtt ellenőrizze, hogy a fékek megfelelően működnek -e. Ha a rollernek elülső féke is van, szerelje fel és állítsa be ugyanúgy. Ha a fékkarok állítócsavarokkal rendelkeznek (a kar oldalán található), akkor húzza meg a csavart, hogy lerövidítse a kar és a markolat közötti távolságot (a kéz méretétől függően).

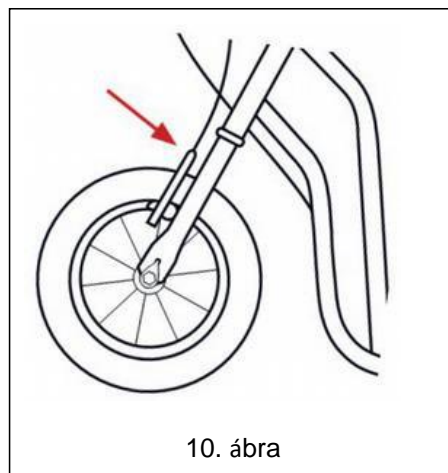


6. ábra

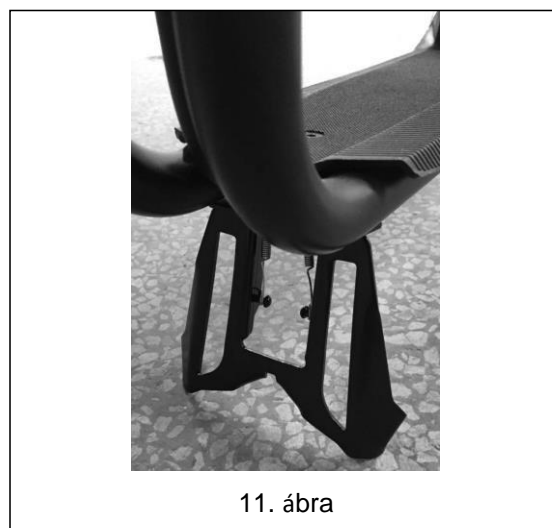
7. ábra



Ha a roller elülső fékkel rendelkezik, fontos, hogy a villát úgy forgassa el, hogy a fék elöl legyen (10. ábra).

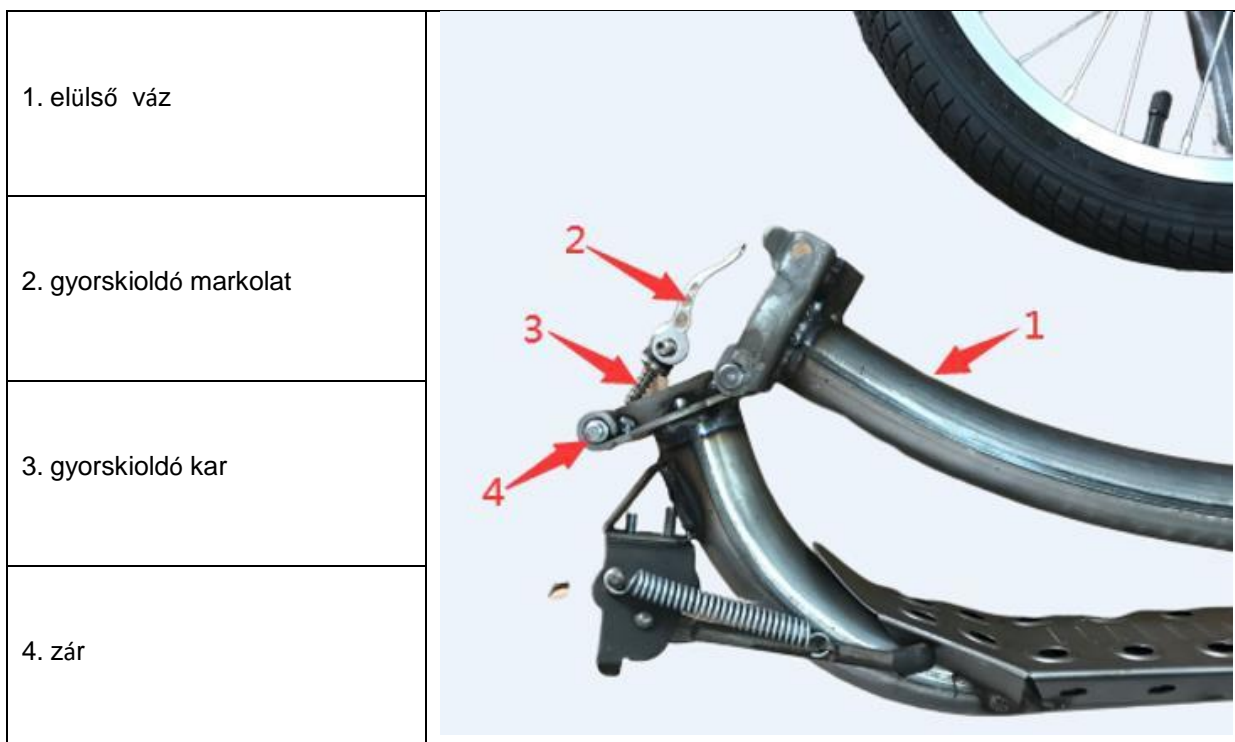


1. Ha a kitámasztót nem rögzítették a rollerhez, csavarja rá a váz alsó részére úgy, hogy az a felhasználó szemszögéből balra legyen kihajtható (11. ábra).



- Fújja fel a gumibroncsokat a felhasználó igényei szerint. A maximális nyomás a gumibroncon van feltüntetve (bar/psi).

ÖSSZECSUKÁS



Csatlakoztassa az első keretet az alsó kerethez, és rögzítse gyorskioldó karral. Rögzítse az első kereket, és ellenőrizze, hogy minden alkatrész jól van -e csatlakoztatva.



ROLLEREZÉSI ÚTMUTATÓ

- Mindig tegye mindkét kezét a kormányra, és legalább egyik lábát a fellépőlapra.
- Kezdje el a rollerezést úgy, hogy egyik lábát a fellépőlapra helyezi, a másikkal pedig mozgassa előre a rollert a talajtól való ellőkéssel.
- A fékkarok megnyomásával fékez. A fékezés intenzitása attól függ, hogy mennyire nyomja meg a kart. Ajánlatos a hátsó fékkel többet fékezni. Használja az első féket a fékezés leállításához és vészhelyzetekben. Balesetek történhetnek túl intenzív fékezés közben.
- Fordítsa el a rollert úgy, hogy a kormányt a kívánt irányba forgatja. Döntse enyhén a testét ugyanabba az irányba.
- Ne felejtse el felhajtani a kitámasztót minden út előtt, hogy elkerülje az esést vagy a kitámasztó károsodását.
- A kezdőknek egy másik (felnőtt) személy segítségével kell elkezdeniük a rollerezést, aki segít megőrizni az egyensúlyt.
- Ellenőrizze a kormányt, féket menet előtt, hogy elkerülje az eséseket menet közben.
- Ha dombról rollerezik le, a fék kevésbé hatékony és a fék távolság hosszabb. A felhasználónak olyan sebességgel kell haladnia, amelynél még biztonságosan és időben meg tud állni.

KARBANTARTÁS

Javasoljuk, hogy bízza rollere karbantartását szakszervizre.

- Rendszeresen ellenőrizze, végül húzza meg és állítsa be: csavaros csatlakozókat és állítható mechanizmusokat. Kenje meg a beállítható alkatrészeket (kerékcsapágyak, kormánycsapágyak, kábelek, fékalkatrészek stb.). Amikor piszkosak, nedves ruhával tisztítsa meg őket.
- VIGYÁZAT: A kenőanyag nem kerülhet a felni és a fékbetét fék súrlódási felületére. Ha ilyen helyzet fordul elő, el kell távolítani a zsírt a fék minden részéről, majd benzinnel tisztítani.
- Ha menet közben a küllők elkezdnek „repedni”, akkor az összes kerékhezalt egyenlően húzza meg 2 fordulattal (javasoljuk, hogy forduljon szakszervizhez). Ha ez nem segít, zsírozza be, cserélje ki vagy állítsa be a csapágyakat és alkatrészeit.
- Ha szükség van a kerekek cseréjére, mindig az eredetivel azonos átmérőjű gumiabroncsokat/kerekeket használjon.
- Szerelje szét a rollert úgy, hogy az összeszerelési utasításokkal ellentétesen jár el.
- Az önzáró anyák vagy más önzáró tartozékok idővel elveszítik hatékonyságukat. Ezt követően ki kell cserélni őket.

KÖRNYEZETVÉDELEM

Miután a termék élettartama lejárt, vagy ha a lehetséges javítás nem gazdaságos, a helyi törvényeknek megfelelően és környezetbarát módon dobja el a legközelebbi gyűjtőhelyen. Ezáltal megóvjaa a környezetet és a természetes forrásokat. Ezenkívül hozzájárulhat az emberi egészség védelméhez. Ha nem biztos a hulladék helyes eltávolításában, kérjen tájékoztatást a helyi hatóságoktól, hogy elkerülje a törvényszegést vagy a szankciókat.

Ne tegye az elemeket a háztartási hulladék közé, hanem vigye az újrahasznosítási helyre.