



**HASZNÁLATI ÚTMUTATÓ – HU**  
**IN 21974 Box edző inSPORTline Boxheist Fix**



# TARTALOM

BIZTONSÁGI ÚTMUTATÓ.....	3
ALKATRÉSZ LISTA.....	3
ÖSSZESZERELÉS.....	4
HASZNÁLAT.....	4
KARBANTARTÁS.....	5
TÁROLÁS.....	5
KÖRNYEZETVÉDELEM.....	5

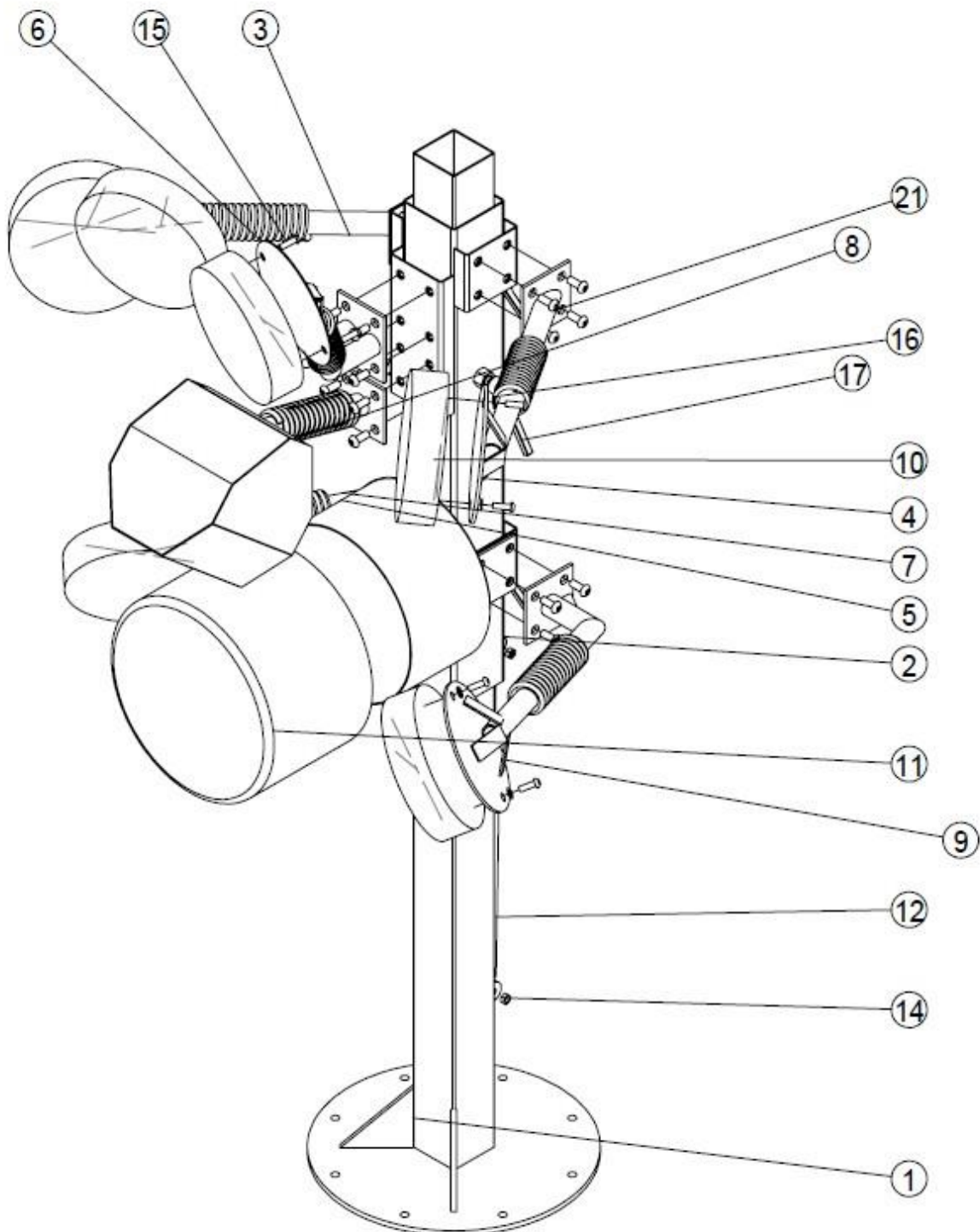
## BIZTONSÁGI ÚTMUTATÓ

- Szerelés és használat előtt olvassa el a kézikönyvet, és őrizze meg ha a későbbiekben szüksége lenne rá.
- Az edzés megkezdése előtt konzultáljon orvosával. Az orvos hozzájárulása ajánlott, ha intenzív edzést tervez, vagy bármilyen egészségügyi problémám.
- Használat előtt ellenőrizze, hogy a termék nem sérült vagy kopott. A gép alatt védőszőnyeget használhat a padló védelme érdekében. Biztonsági okokból min. 0,6 m szabad helyet biztosítson a gép körül.
- Tartsa távol a végtagjait és az ujjait a mozgó részekről. Ne helyezzen idegen tárgyakat a furatokba.
- A terméket csak rendeltetésszerűen használja.
- Ne módosítsa a terméket, sérülés esetén forduljon a szervizhez.
- Csak eredeti alkatrészeket használjon.
- Csak beltéri használatra alkalmas.
- A készülék nem alkalmas csökkent fizikai, érzékszervi vagy szellemi képességű személyek (beleértve a gyermekeket is) számára.
- H kategória (az EN957 szerint) otthoni használatra alkalmas.

## ALKATRÉSZ LISTA

No.	név	db
1	Főváz	1
2	Állíthatóváz	1
3	Felső oldalkarok	1
5	Térdkar	1
6	Felső középső karok	1
7	Alsó box cél	1
8	Középső cél	1
10	Kis cél	6
11	Nagy cél	1
12	Magasságbeállító mechanizmus	1
13	Imbuszcsavar M10x25	29
15	Imbuszcsavar M8x25	1
16	Alátét ø8	2
17	Fogantyú	4
21	Imbuszcsavar M10x25	24

## ÖSSZESZERELÉS



## HASZNÁLAT

A box edző kiválóan alkalmas az ütések erejének, sebességének és pontosságának javítására, fejlesztésére. Egyszerre javíthatja az erőnlétét és csökkentheti a stresszt a bokszzsimulátoron. A tréner otthoni használatra tervezték.

## **KARBANTARTÁS**

A box edző rendszeres tisztítása meghosszabbítja annak élettartamát. Minden edzés után tiszta, puha, nedves ruhával törölje le a különböző részektől az izzadságot.

**FIGYELEM:** Ne használjon hígítót vagy más vegyszert a tisztításhoz.

## **TÁROLÁS**

Száraz, tiszta környezetben tárolja a box tréneret.

## **KÖRNYEZETVÉDELEM**

Miután a termék élettartama lejárt, vagy ha a lehetséges javítás nem gazdaságos, a helyi törvényeknek megfelelően és környezetbarát módon dobja el a legközelebbi gyűjtőhelyen. Ezáltal megóvja a környezetet és a természetes forrásokat. Ezenkívül hozzájárulhat az emberi egészség védelméhez. Ha nem biztos a hulladék helyes eltávolításában, kérjen tájékoztatást a helyi hatóságoktól, hogy elkerülje a törvényszegést vagy a szankciókat.

Ne tegye az elemeket a háztartási hulladék közé, hanem vigye az újrahasznosítási helyre.

