



HASZNÁLATI ÚTMUTATÓ- HU

**IN 2075 Ping-pong asztal inSPORTline
OUTDOOR 100**

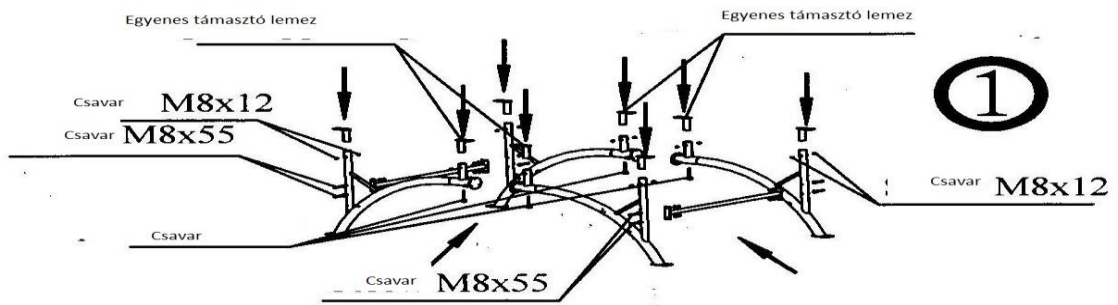


TARTALOM

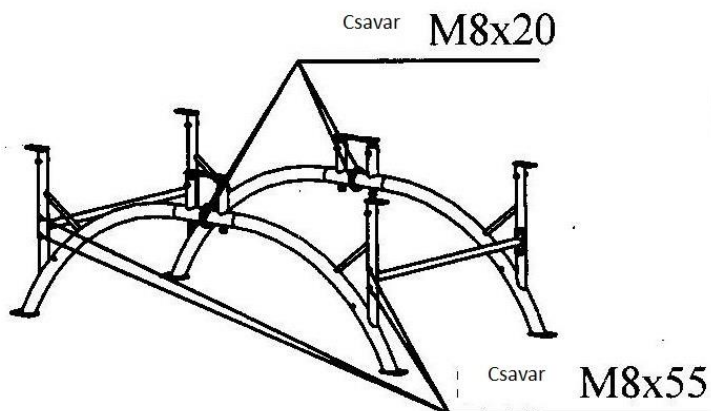
ÖSSZESZERELÉS.....	3
--------------------	---

ÖSSZESZERELÉS

1. LÉPÉS:

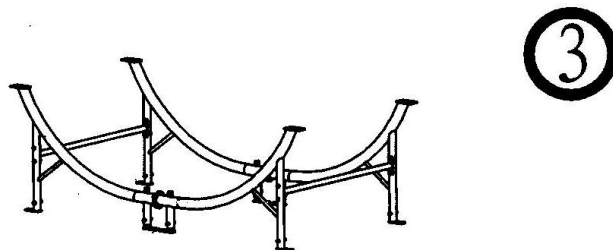


2. LÉPÉS:



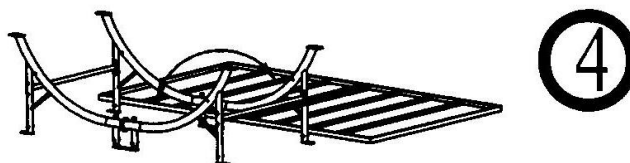
Az alsó váz összeszerelése a kép alapján.

3. LÉPÉS:



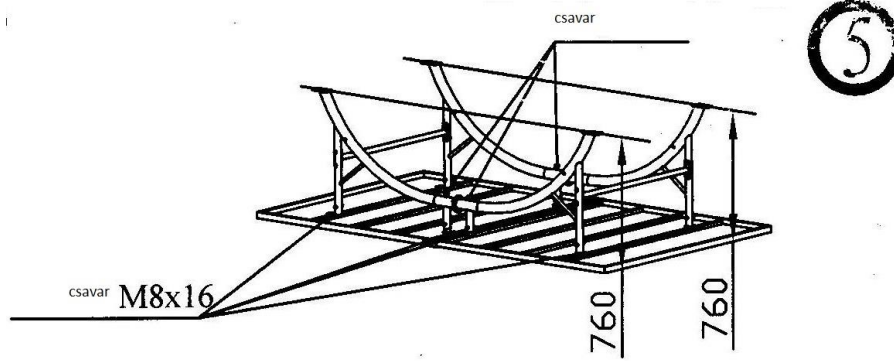
Fordítsa meg az alsó vázat.

4. LÉPÉS:

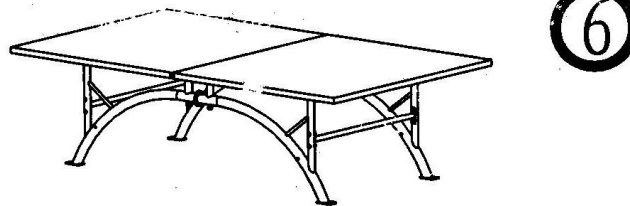


Kérjük, helyezze az alvázat az asztallap alá, és ellenőrizze, hogy a 8 db tartólemez megfelel-e a 8 db csavarfuratnak.

5. LÉPÉS:

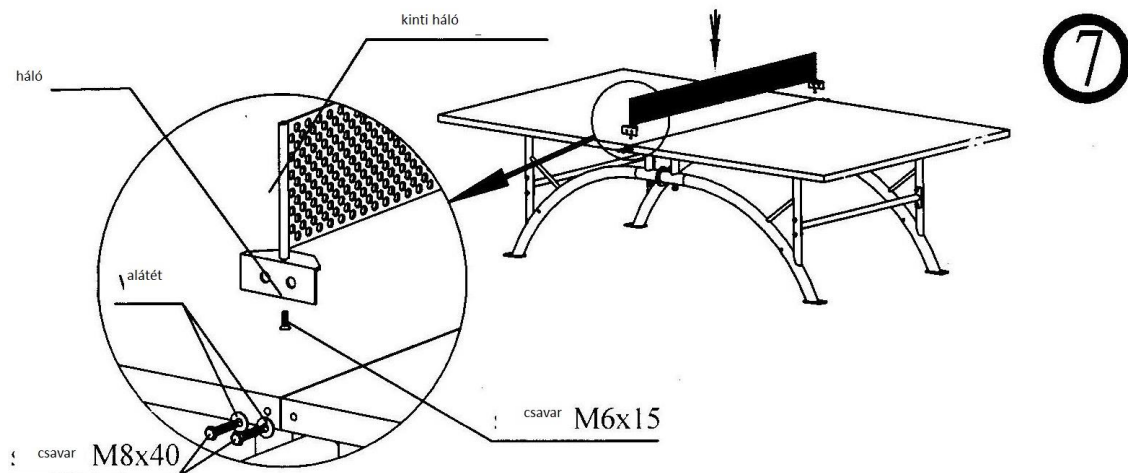


6. LÉPÉS:



Kérjük, fordítsa át az asztalt, a kép alapján. Ha úgy találja, hogy az asztallap nem szabványos szinten van, akkor az egyenes tartólapok magasságát a 4 db kézi csavarral beállíthatja.

7. LÉPÉS:



8. LÉPÉS:

