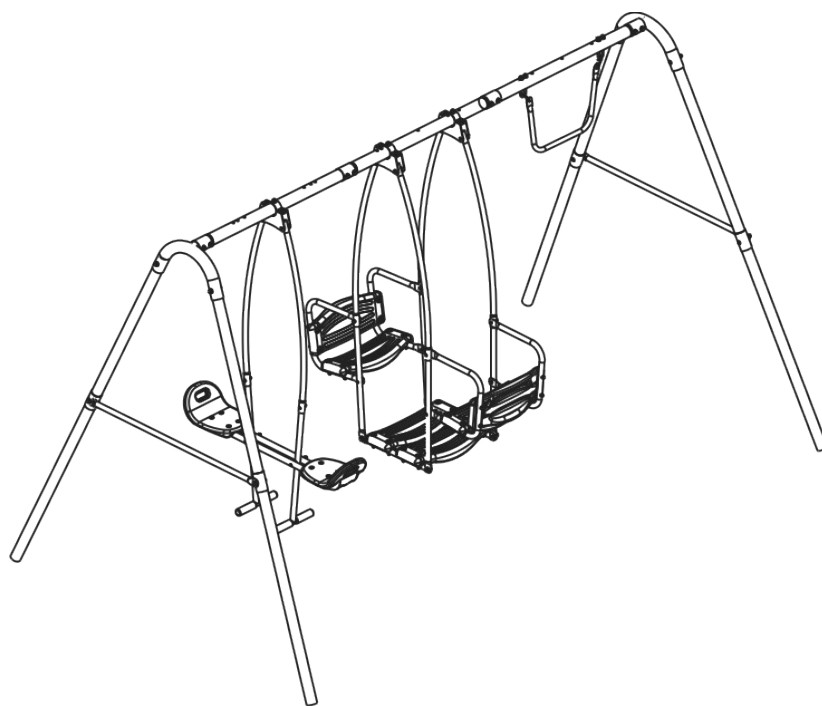




HASZNÁLATI ÚTMUTATÓ – HU
IN 20645 Kerti gyerekhinta Triple Swing



TARTALOM

| | |
|----------------------------------|----|
| BIZTONSÁGI ÚTMUTATÓ..... | 3 |
| SZERKEZET ÖSSZESZERELÉS..... | 4 |
| ALKATRÉSZ LISTA..... | 4 |
| ÖSSZESZERELÉS..... | 5 |
| ÜLÉS ÖSSZESZERELÉS SPSA – A..... | 10 |
| ALKATRÉSZ LISTA..... | 10 |
| ÖSSZESZERELÉS..... | 11 |
| ÜLÉS ÖSSZESZERELÉSSPSA – B..... | 14 |
| ALKATRÉSZ LISTA..... | 14 |
| ÖSSZESZERELÉS..... | 15 |
| ÖSSZESZERELÉS SPSA – D..... | 17 |
| ALKATRÉSZ LISTA..... | 17 |
| ÖSSZESZERELÉS..... | 17 |
| KARBANTARTÁS..... | 18 |
| KÖRNYEZETVÉDELEM..... | 18 |

BIZTONSÁGI ÚTMUTATÓ

- Használat és összeszerelés előtt először olvassa el figyelmesen a kézikönyvet, és őrizze meg ha a későbbiekben szükség lenne rá.
- Az összeszerelést csak felnőtt végezheti. Javasoljuk, hogy kérjen egy másik személy segítségét.
- Csak sík és szilárd felületre helyezze, elegendő szabad térrel.
- Állítsa be a rögzítést a felülethez (agyag, beton, gyeplő).
- Használat közben a gyermekeket felnőtt felügyelete alatt kell tartani.
- Rendszeresen ellenőrizze az összes csatlakozást, és húzza meg a csavarokat és anyákat.
- Ne használjon kopott vagy sérült terméket.
- Ha éles szélek jelennek meg a terméken, ne használja.
- Győződjön meg arról, hogy minden csavar gumisapkával van ellátva.
- Csak olyan helyeken használja, ahol elegendő hely van a gyermekek sérülésének megelőzésére.
- Csak arra a célra használja, amelyre a terméket építették.
- Ne álljon a hintára, csak ülésre tervezték.
- Az ülés nem lehet 600 mm-nél magasabb a felülettől.
- Rendszeresen ellenőrizze a hinta rögzítési pontjait. Kopás vagy sérülés esetén azonnal cserélje ki őket.
- Rendszeresen ellenőrizze a festéket, szükség esetén használjon nem mérgező festéket.
- Elengedhetetlen, hogy a lábakat betonozzák a földbe. Ha ez nem lehetséges, akkor a rendelkezésre álló földhorgonyt kell használni.
- Nem alkalmas 3 év alatti gyermekek számára.
- Egy ülés súlykorlátja: 50 kg
- 3-10 éves gyermekek számára alkalmas.

SZERKEZETI ÖSSZESZERELÉS

ALKATRÉSZ LISTA

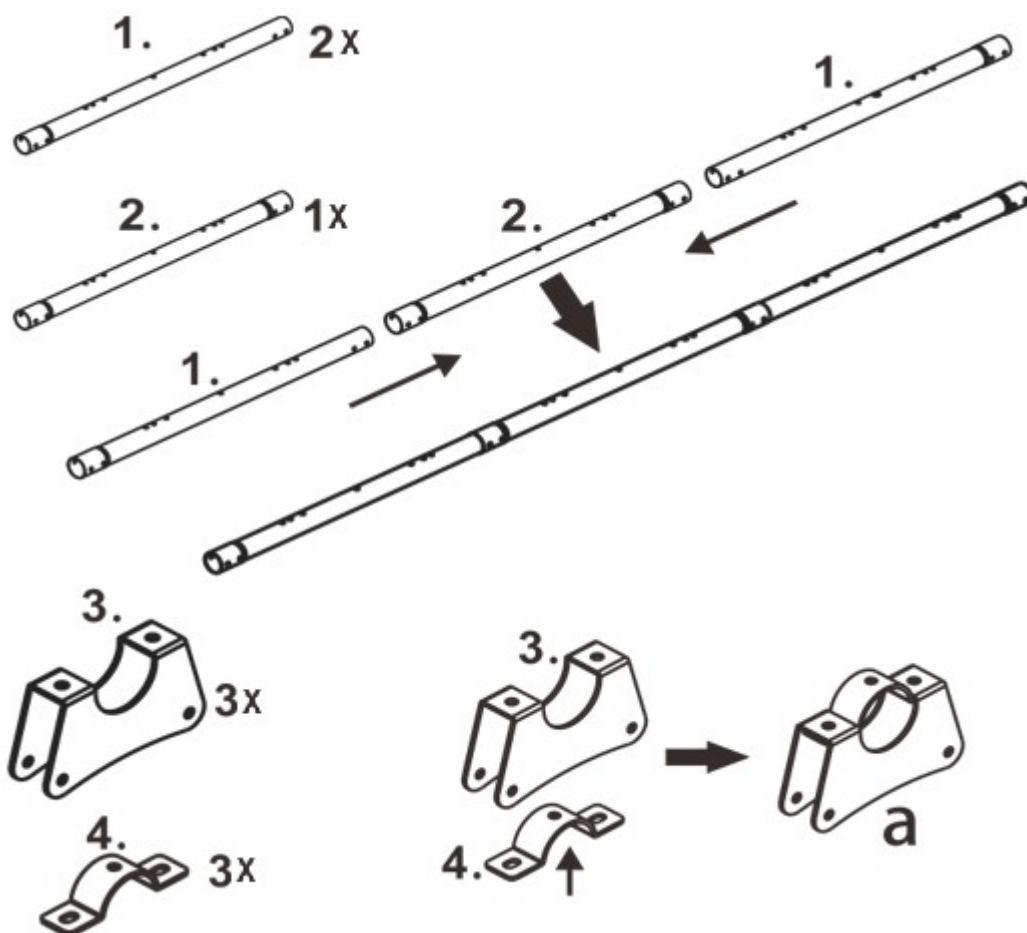
| No. | név | db |
|--|--------------------------------|----|
| 1 | Felső rúd 1 | 2 |
| 2 | Felső rúd 2 | 1 |
| 3 | Felfüggesztés tartó konzol | 3 |
| 4 | Fél kör csatlakozó | 6 |
| 5 | Csatlakozó konzol | 2 |
| 6 | Láb (felső rész) | 4 |
| 7 | Láb (alsó rész) | 4 |
| 8 | Csatlakozó rúd (védősapkákkal) | 2 |
| 9 | Horgony | 4 |
| Összeszereléshez szükséges eszközök | | |
| F5 | Imbuszcsavar M8x70 mm | 3 |
| F7 | Imbuszcsavar M8x25 mm | 6 |
| F16 | Imbuszcsavar M8x65 mm | 8 |
| F6 | Imbuszcsavar M8x60 mm | 8 |
| U2 | Anyá M8 | 25 |
| X4 | Alátét M8 | 25 |
| Szerszámok | | |
| Z1 | Csavarkulcs | 1 |
| Y1 | M6 imbuszkulcs | 1 |
| Y2 | M8 imbuszkulcs | 1 |

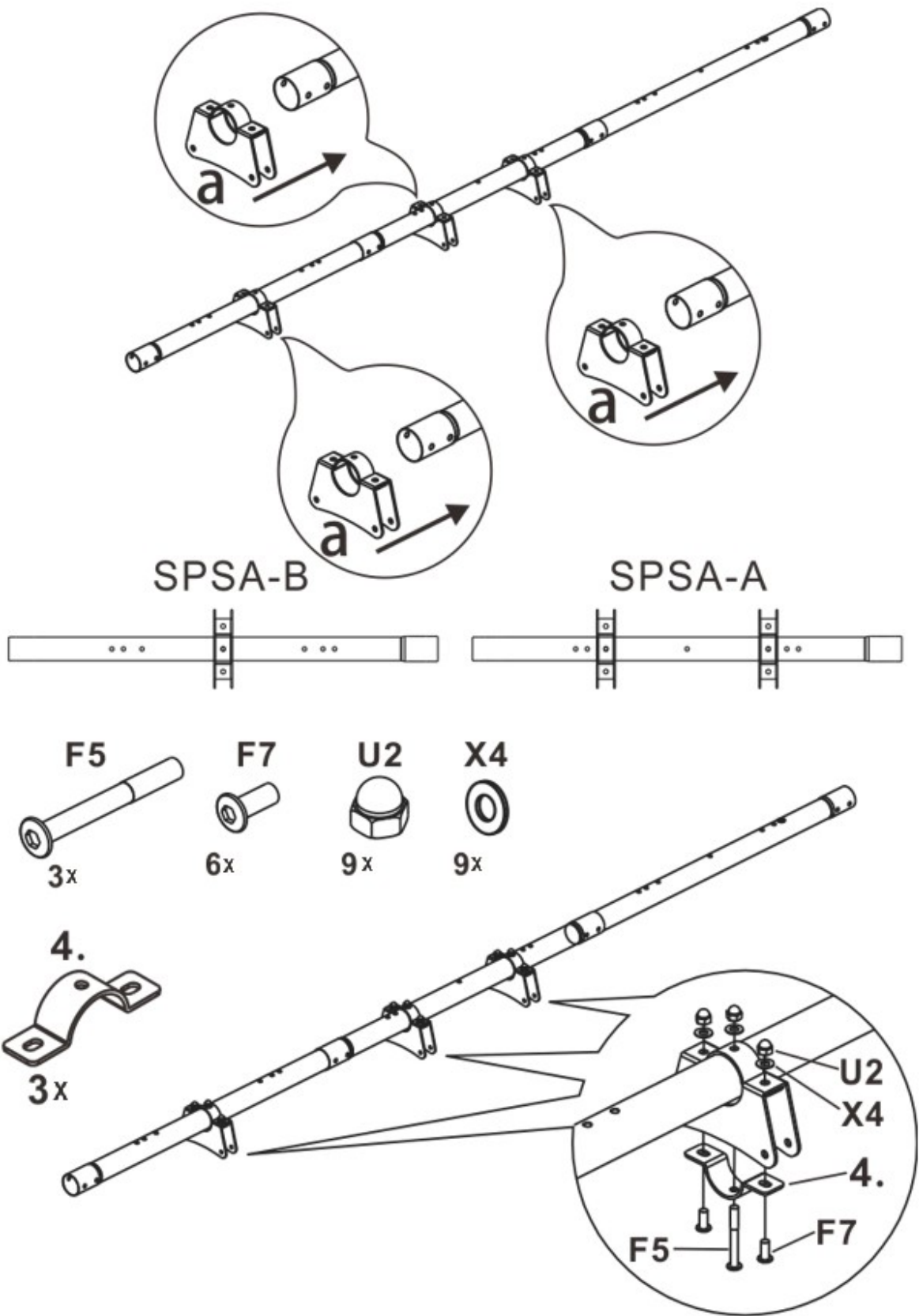
ÖSSZESZERELÉS

Az összeszerelés érdekében kövesse az alábbi lépéseket:

1. LÉPÉS

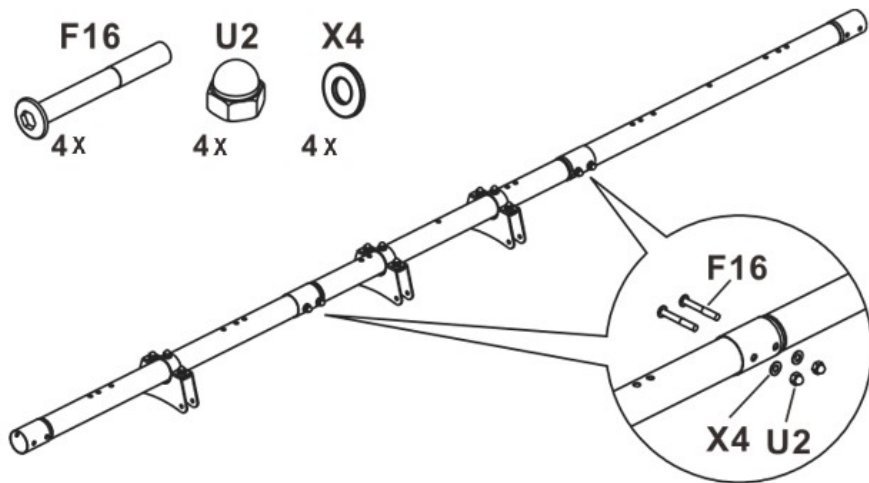
Csatlakoztassa a rudakat (1 - 2 - 1). Rögzítse a konzolokat a csatlakoztatott rúdra az ábra szerint. Csatlakoztassa a konzolokat (3) és (4) 3x csavarral (F5), 6x csavarral (F7), 9x alátéttel (X4) és 9x anyával (U2).





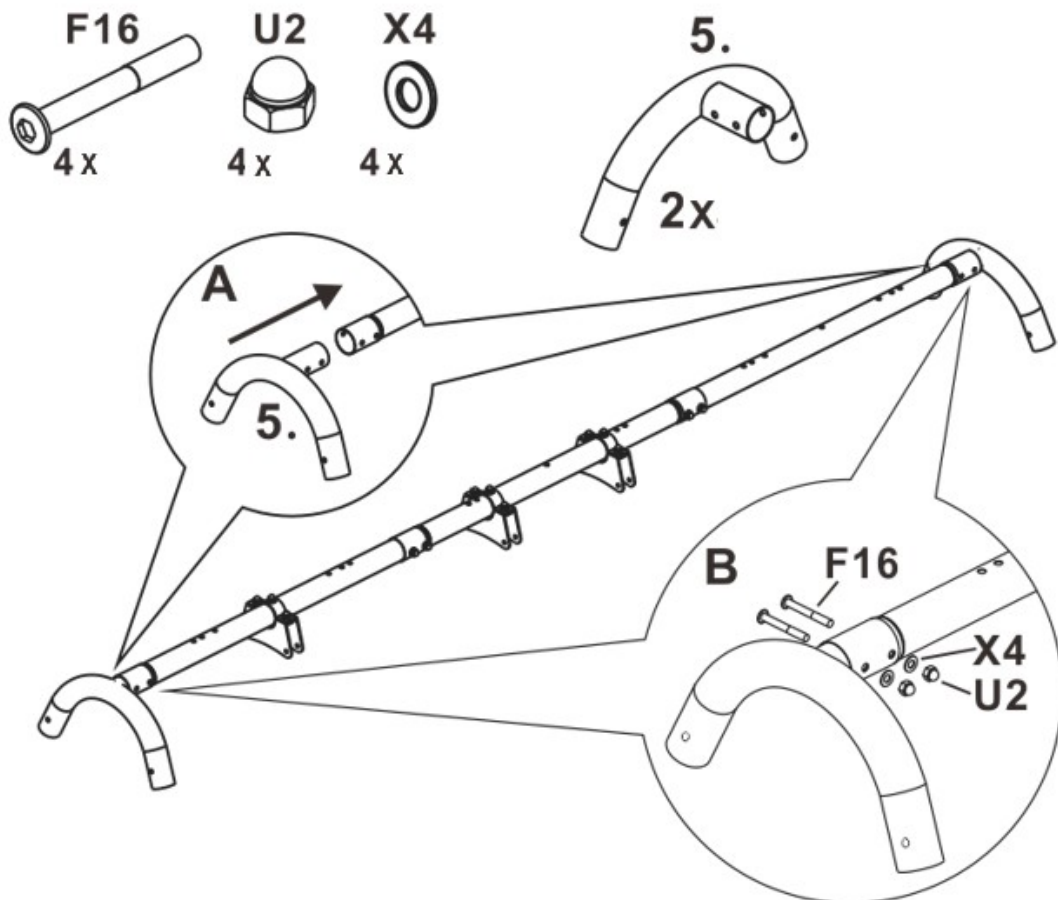
2. LÉPÉS

Csatlakoztassa a rudakat (1 - 2 - 1) 4x csavarral (F16), 4x alátéttel (X4) és 4x anyával (U2).



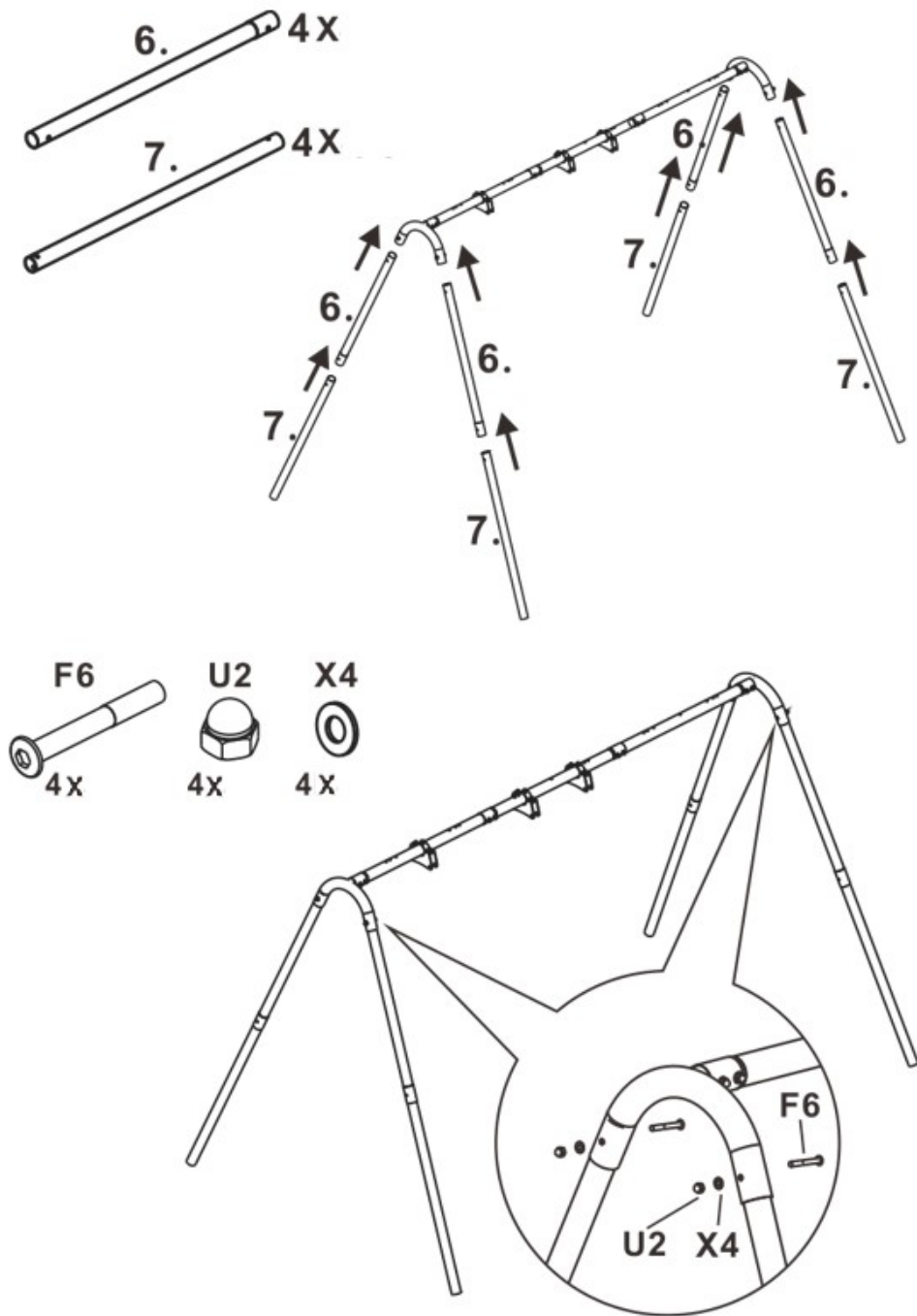
3. LÉPÉS

Csatlakoztasson 2x összekötő konzolt (5) a rudakhoz (1) 4x csavarral (F16), 4x alátéttel (X4) és 4x anyával (U2).



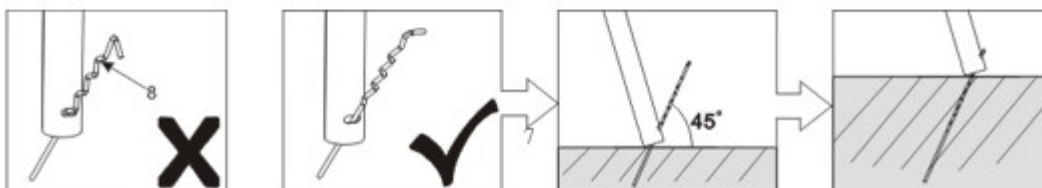
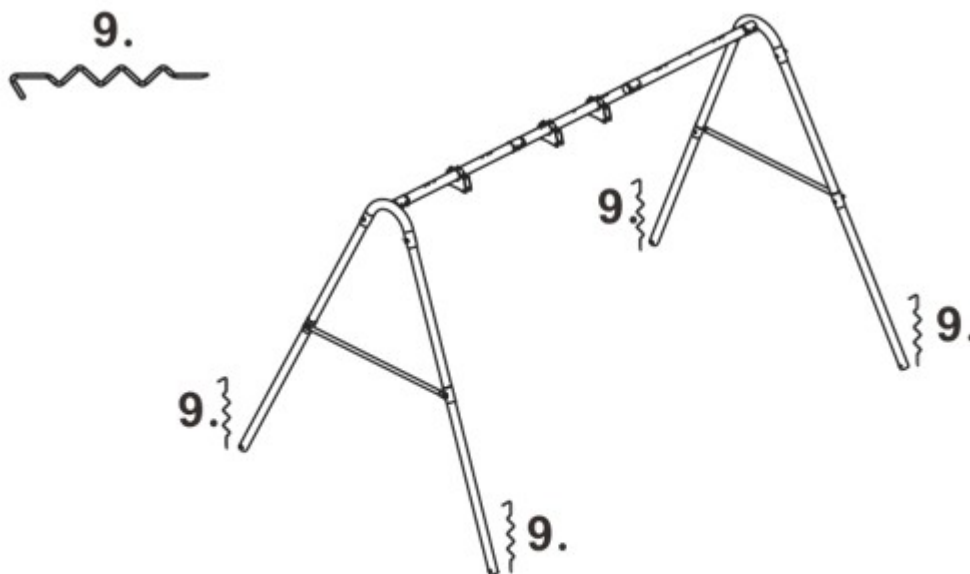
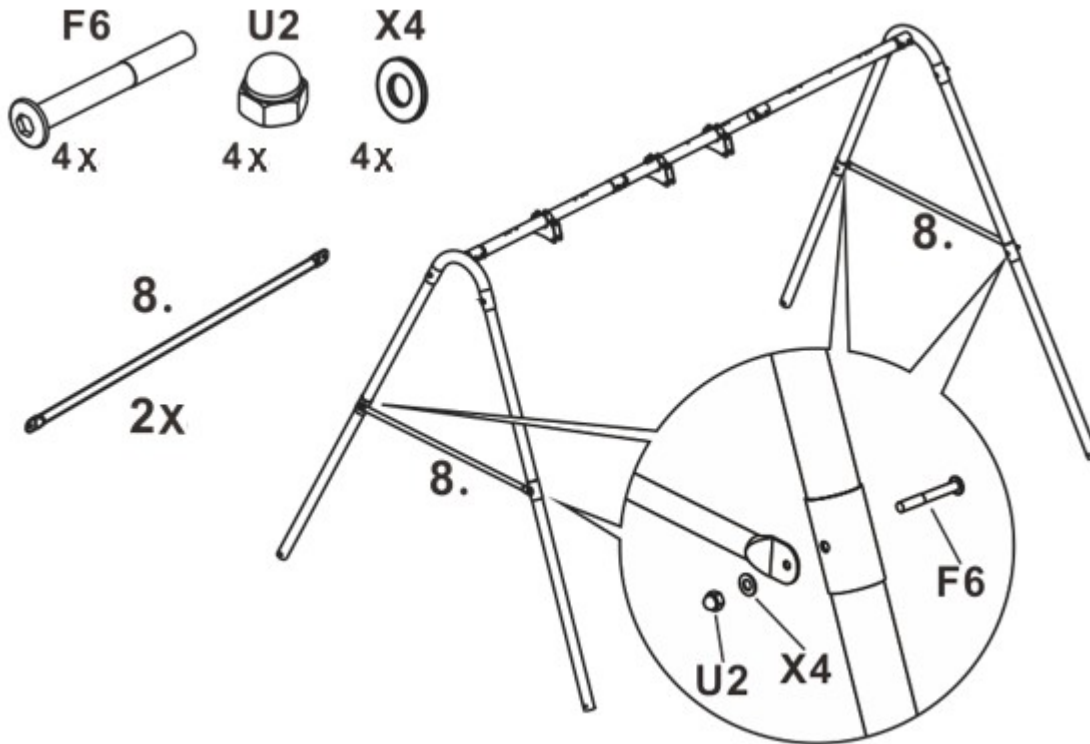
4. LÉPÉS

Csatlakoztassa a rudakat (6) és (7), és csúsztassa őket a tartóba (5). Csatlakoztassa a rudat (6) a tartóhoz (5) 4x csavarral (F6), 4x alátéttel (X4) és 4x anyával (U2).



5. LÉPÉS

Csatlakoztassa a csatlakozó rudat (8) a csatlakoztatott rudakhoz (6) és (7) 4x csavarral (F6), 4x alátéttel (U2) és 4x anyával (X4). Horgonyozza le a hintát a földre.



ÜLÉS ÖSSZESZERELÉS SPSA – A

ALKATRÉSZ LISTA

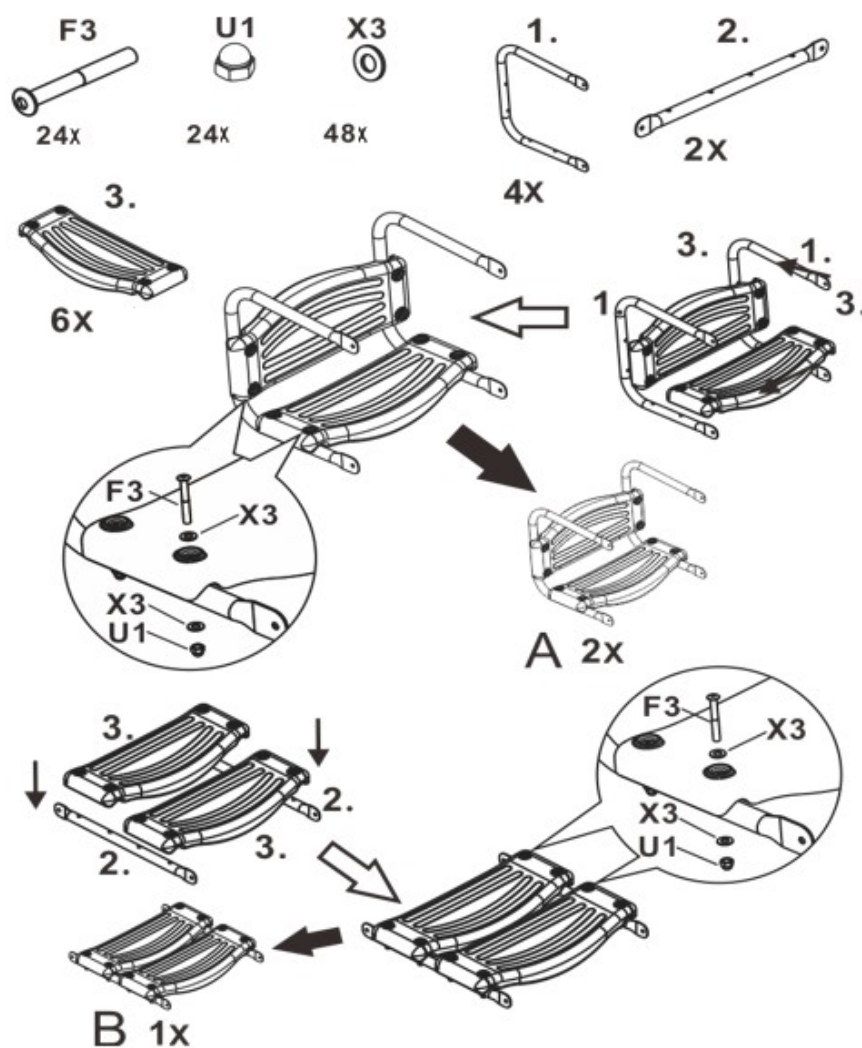
| No. | név | db |
|---------------------------|-----------------------|----|
| 1 | Üléskeret | 4 |
| 2 | Lábtartó rúd | 2 |
| 3 | Ülés / háttámla | 6 |
| 4 | Hinta rúd (felső) | 4 |
| 5 | Hinta rúd (alsó) | 4 |
| Csatlakozó anyagok | | |
| F1 | Imbuszcsavar M6x35 mm | 24 |
| F2 | Imbuszcsavar M6x40 mm | 4 |
| F3 | Imbuszcsavar M6x50 mm | 4 |
| F10 | Imbuszcsavar M6x20 mm | 4 |
| F8 | Imbuszcsavar M6x45 mm | 4 |
| U1 | Anya M6 | 40 |
| X3 | Alátét M6 | 64 |

ÖSSZESZERELÉS

1. LÉPÉS

Rögzítse az üléseket / támlákat a kerethez (1) 16x csavarral (F3), 16x anyával (U1) és 32x alátéttel (X3).

Szerelje össze a lábtartót 2x ruddal (2) és 2x üléssel / támlákkal (3), és csatlakoztassa őket 8x csavarral (F3), 8x anyával (U1) és 16x alátéttel (X3).

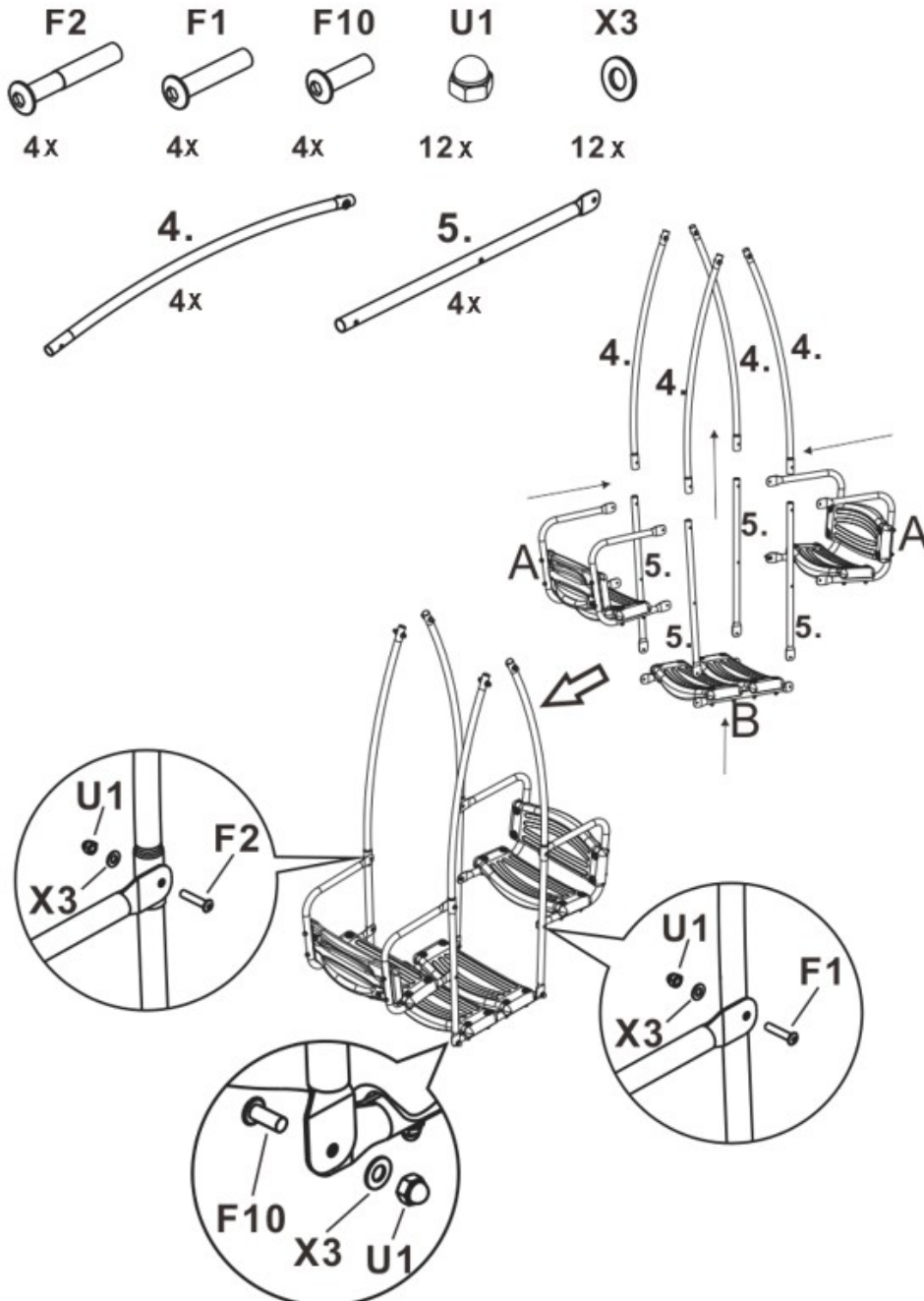


2. LÉPÉS

Szerelje össze a hinta szerkezetet a rudak (4) és (5) összekapcsolásával, az ülések és a lábtartó rögzítésével.

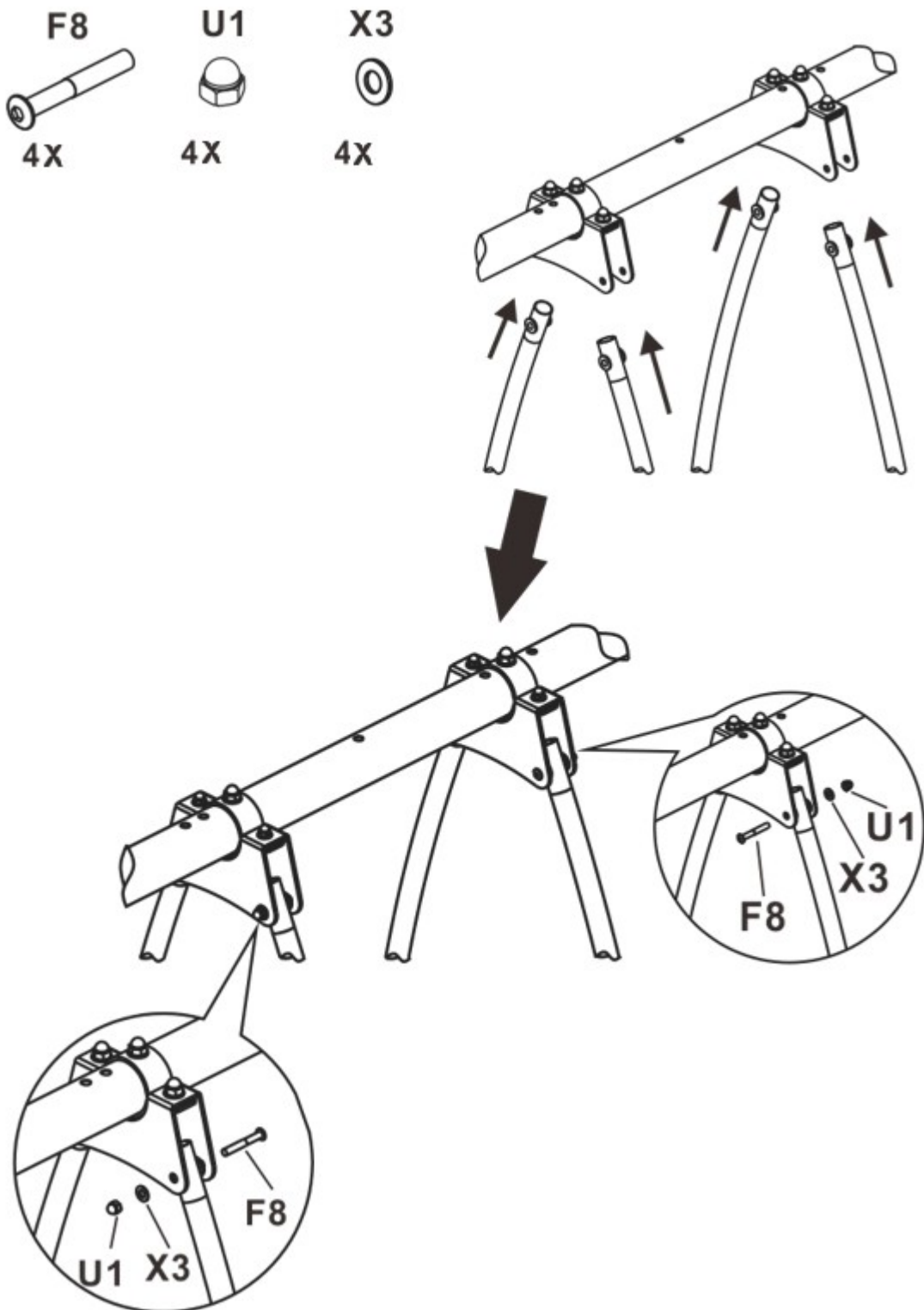
Csatlakoztassa a rudakat (4) és (5). Csatlakoztassa a lábtartót a rúdhoz (5) 4x csavarral (F10), 4x alátéttel (X3) és 4x anyával (U1).

Rögzítse az ülészerkezetet a hinta rudakhoz (4) és (5), felül, 4x csavarral (F2), 4x alátéttel (X3) és 4x anyával (U1). A szerkezet alsó oldalán csatlakoztasson 4x csavarral (F1), 4x alátéttel (X3) és 4x anyával (U1).



3. LÉPÉS

Rögzítse a szerkezetet a főkerethez 4x csavarral (F8), 4x alátéttel (X3) és 4x anyával (U1).



ÜLÉS ÖSSZESZERELÉS SPSA – B

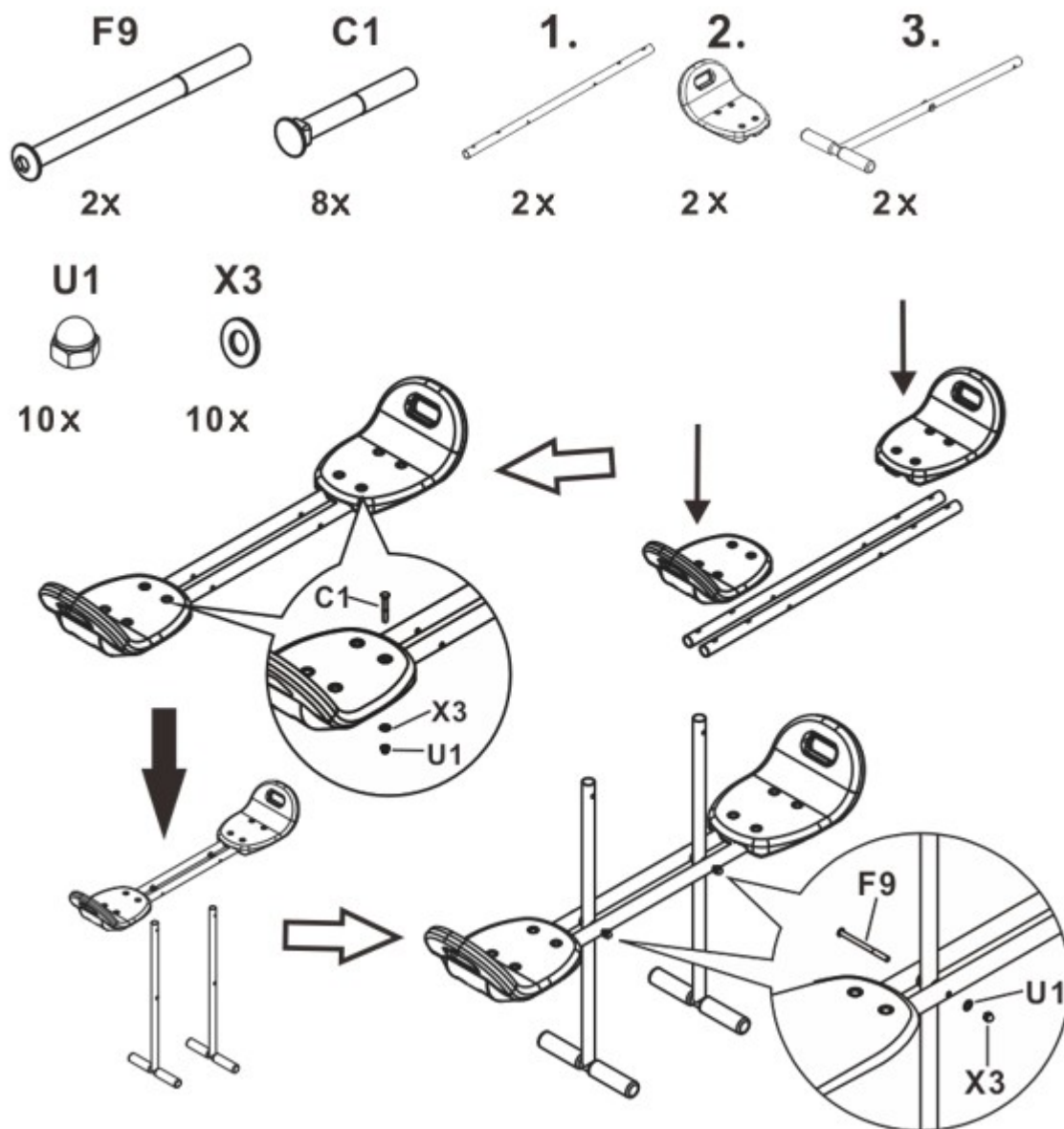
ALKATRÉSZ LISTA

| No. | név | db |
|---|-----------------------|----|
| 1 | Ülésrúd | 2 |
| 2 | Ülés | 2 |
| 3 | Lábtartó rúd | 2 |
| 4 | Kapaszkodó rúd | 2 |
| Összereléshez szükséges eszközök | | |
| F1 | Imbuszcsavar M6x35 mm | 2 |
| F8 | Imbuszcsavar M6x45 mm | 2 |
| F9 | Imbuszcsavar M6x85 mm | 2 |
| C1 | Csavar M6x45 mm | 8 |
| U1 | Anyá M6 | 14 |
| X3 | Alátét M6 | 14 |

ÖSSZESZERELÉS

1. LÉPÉS

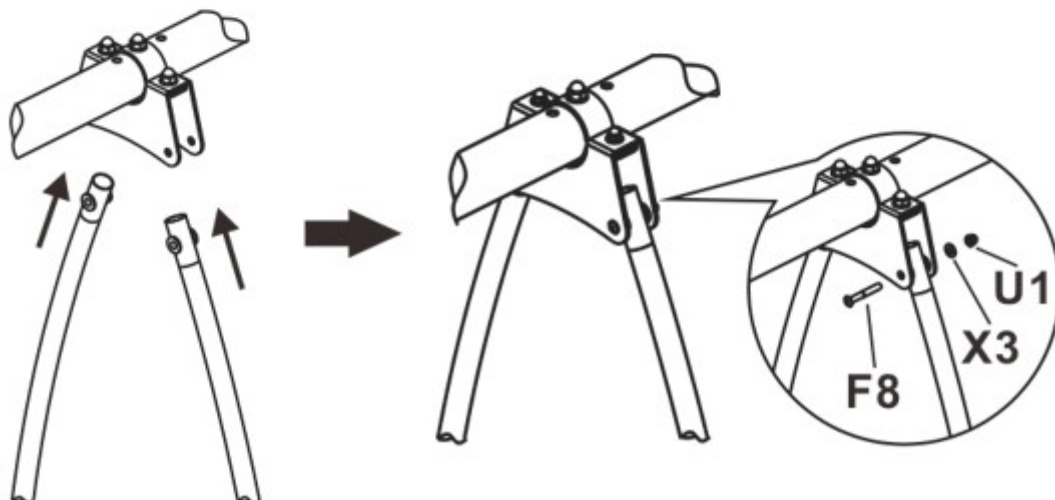
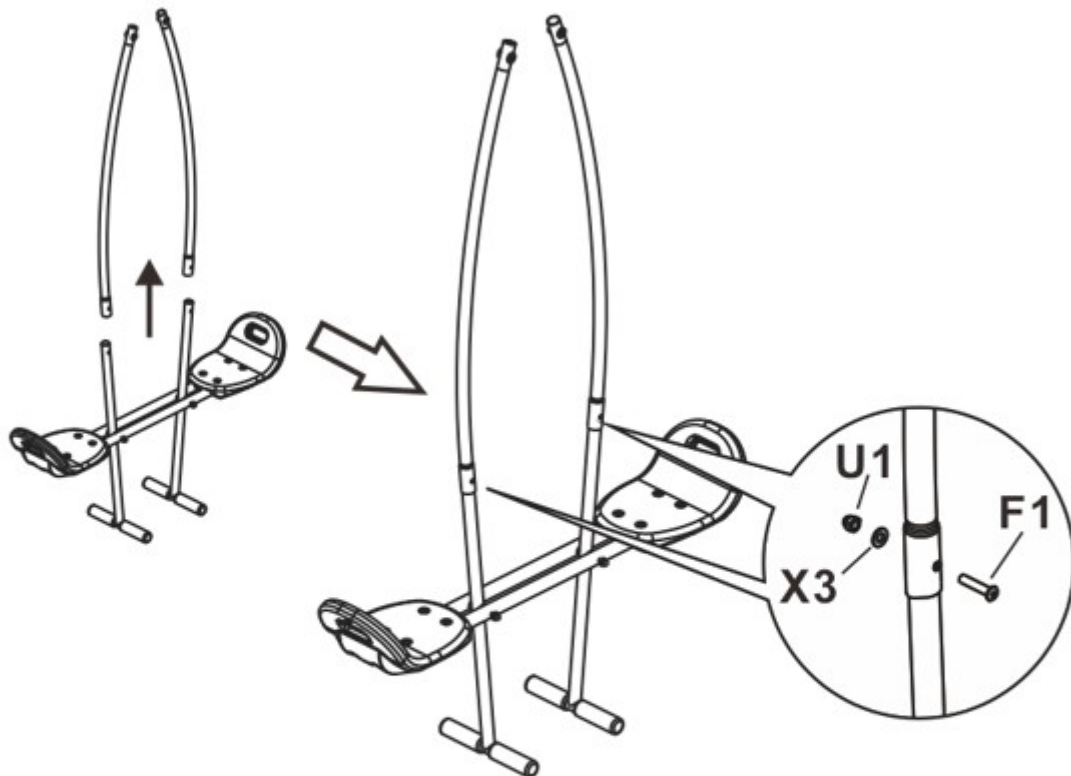
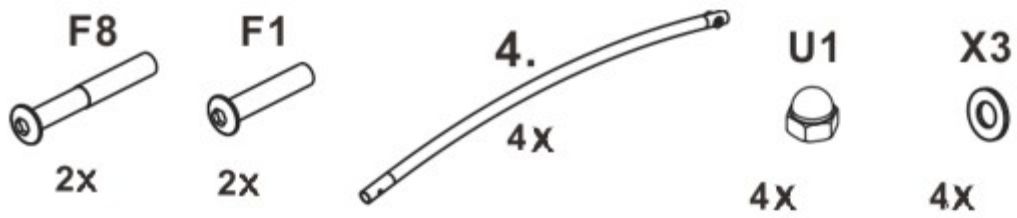
Csatlakoztasson 2 x ülést (2) 2x rúdhoz (1) 8 x D1 csavarral, 8x alátéttel (X3) és 8x anyával (U1).
Csatlakoztassa a 2x lábtartó rudat a rudak (1) közé 2x csavarral (F9), 2 alátéttel (U1) és 2 anyával (X3).



2. LÉPÉS

Csatlakoztassa a rudakat (3) és (4) 2x csavarral (F1), 2x alátéttel (X3) és 2x anyával (U1).

Rögzítse a szerkezetet a főkerethez 2x csavarral (F8), 2x alátéttel (X3) és 2x anyával (U1).



ÖSSZESZERELÉS SPSA – D

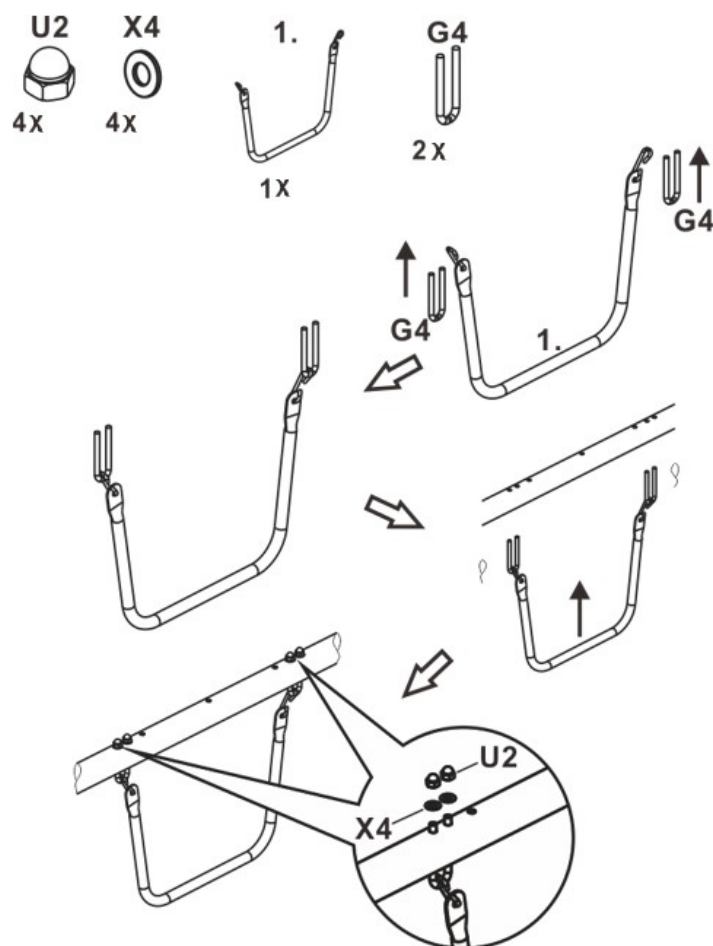
ALKATRÉSZ LISTA

| No. | név | db |
|--|-------------------|----|
| 1 | Hinta | 1 |
| Összeszereléshez szükséges eszközök | | |
| G4 | U alakú csavar M8 | 2 |
| U2 | Anyá M8 | 2 |
| X4 | Alátét M8 | 2 |

ÖSSZESZERELÉS

1. LÉPÉS

Rögzítse a hintát (1) a főkerethez 2x csavarral (G4), 2x alátéttel (X4) és 2x anyával (U2).



KARBANTARTÁS

A rendszeres karbantartás megnöveli a termék élettartamát.

Rendszeresen ellenőrizze a terméket kopás vagy sérülés szempontjából.

Ellenőrizze az alábbiakat:

- Laza-e vagy hiányzik-e a csavar
- A szerkezet nem laza, vagy a rudak nem hajlanak meg.
- Hajlított vagy törött keret
- Sérült vagy hiányzó ülések / háttámlák
- Sérült vagy hiányzó bilincsrudak
- Éles élek a kereten

Ha bármilyen sérülést észlel, azonnal hagyja abba a termék használatát, és cserélje ki a sérült / hiányzó alkatrészeket.

KÖRNYEZETVÉDELEM

Miután a termék élettartama lejárt, vagy ha a lehetséges javítás nem gazdaságos, a helyi törvényeknek megfelelően és környezetbarát módon dobja el a legközelebbi gyűjtőhelyen. Ezáltal megóvja a környezetet és a természetes forrásokat. Ezenkívül hozzájárulhat az emberi egészség védelméhez. Ha nem biztos a hulladék helyes eltávolításában, kérjen tájékoztatást a helyi hatóságoktól, hogy elkerülje a törvénszegést vagy a szankciókat. Ne tegye az elemeket a háztartási hulladék közé, hanem vigye az újrahasznosítási helyre.