



HASZNÁLATI ÚTMUTATÓ – HU
IN 2043, 2045 Trambulin sátor – 224 cm, 366 cm






TARTALOM


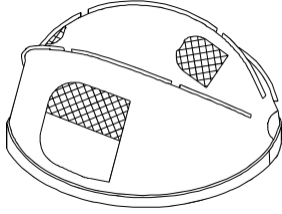
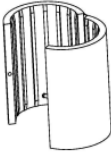
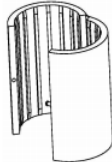
BIZTONSÁGI ÚTMUTATÓ.....	3
ALKATRÉSZ LISTA.....	3
ÖSSZESZERELÉS.....	4
ÖSSZECSUKÁS.....	6
TÁROLÁS.....	7
KÖRNYEZETVÉDELEM.....	7

BIZTONSÁGI ÚTMUTATÓ

- Olvassa el figyelmesen a kézikönyvet, és őrizze meg ha a későbbiekben szüksége lenne rá..
- Összeszerelés előtt olvassa el figyelmesen a használati útmutatót.
- Az összeszerelést csak felnőtt személy által lehet elvégezni.
- A sátor csak felnőtt felügyelete mellett használható.
- Tartsa távol minden hőforrástól, nyílt tűztől és lángtól.
- Óvja a sátort éles tárgyaktól és a háziállatoktól.
- Szélsőséges időjárási körülmények között (szeles idő stb.) ajánlott a sátor összecukása.
- Kövesse az összeszereléssel és biztonsággal kapcsolatos összes utasítást.
- Ha hosszabb távon van kitéve a napnak és a szélsőséges időjárási körülményeknek (különösen az UV sugaraknak) lerövidíti a sátor élettartamát. Használjon trambulín takarót. Távolítsa el a sátort, ha hosszabb ideig nem használja, vagy szélsőséges időjárási körülmények között.
- Gyermekek védelme:
 1. Felnőtt felügyelet szükséges
 2. A kiesés megakadályozása érdekében a sátorból csak az ajtón keresztül szabad kimenni.
 3. Segítsen a gyerekeknek a be-és kimászásnál.
 4. Magas hőmérsékleten tartsa nyitva az ajtókat és ablakokat, hogy csökkentse a hő felhalmozódását.
 5. A vázpárnákat a sátor összeszerelése előtt kell elhelyezni.
 6. VIGYÁZAT: Szén-monoxid mérgezés veszélye áll fenn, ha a sátor nem megfelelően szellőzik.

ALKATRÉSZ LISTA

No.	név	kép	db
1	cső		3
2	csatlakozó		2
3	lemez		2

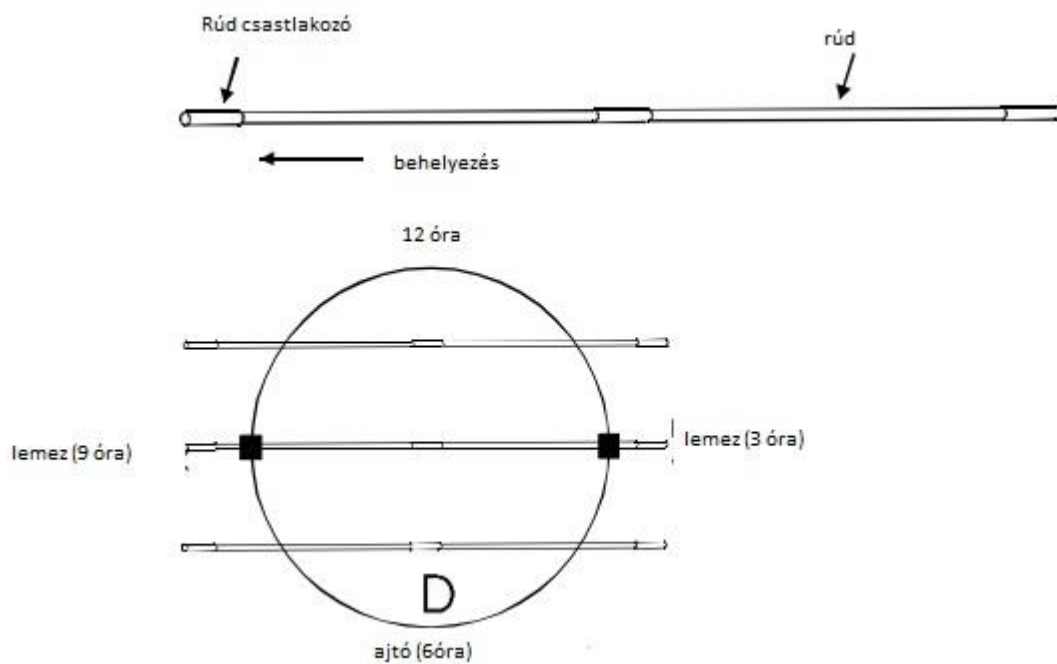
4	csavar		2
5	sátor		1
6	cső $\Phi 42$		2
7	cső $\Phi 38$		2

ÖSSZESZERELÉS

1. LÉPÉS

Szerelje össze a három üvegszálás csövet úgy, hogy a három részt a csövek csatlakozóival csatlakoztatja. A cső belsejében egy rugalmas zsinór van, amely összetartja őket. A rudaknak azonos hosszúságúaknak kell lenniük.

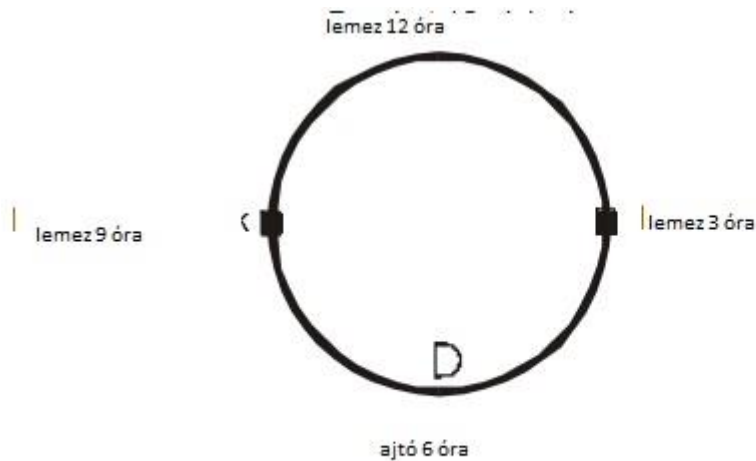
Vigyázzon, nehogy becsípje az ujjait a mozgó részekbe.



2. LÉPÉS

Most helyezze a sátrat a trambulínra, és döntse el hol lesz a bejárat. A bejárat D betűvel van jelölve, cipzárral kívül és belül. Ez lesz a főbejárat. Győződjön meg arról, hogy van 3 hüvely, amely a sátrat 4 részre osztja, és a hüvelyek szemben vannak a felső vázzal (a sátor ívelt részei a szőnyeggel szemben vannak)

Csúsztassa át az oszlopokat a hüvelyeken. Ne próbálja erővel csatlakoztatni, ha az oszlopok beragadnak az anyagba, engedje el. Csúsztassa el az összes oszlopot.

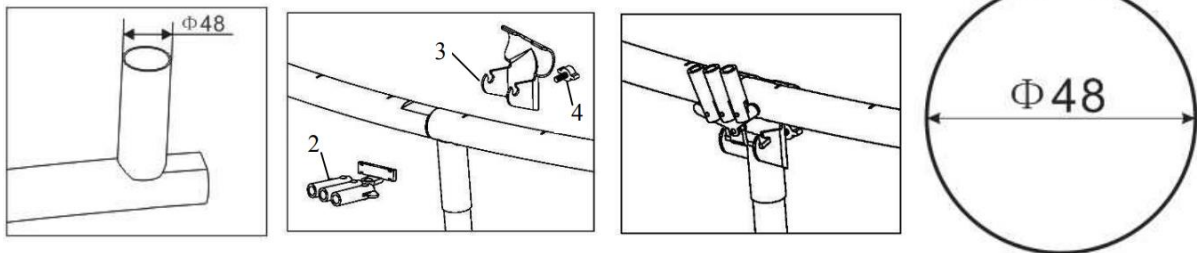


3. lépés

Ellenőrizze a trambulín lábak átmérőjét $\Phi 48$, $\Phi 42$, $\Phi 38$ és vegye figyelembe a helyes lépést.

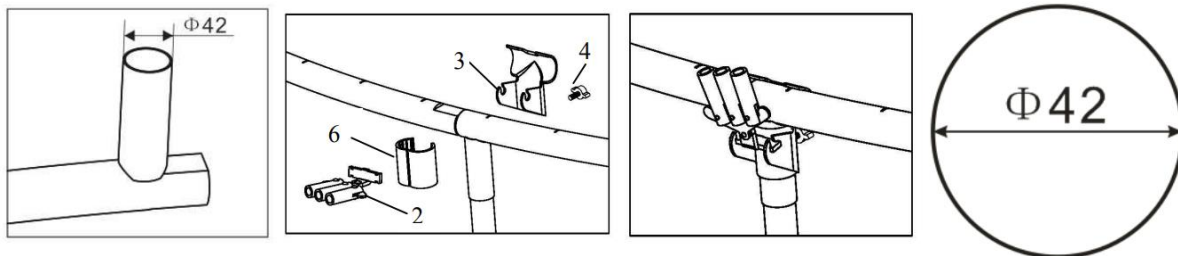
$\Phi 48$

Keresse meg a trambulín két ellentétes lábát. Helyezze a lemezeket a trambulínkeretre, az ívelt részt helyezze a vázra. Ügyeljen arra, hogy belülről kifelé és a trambulín lábával szemben van elhelyezve. Ezután rögzítse a rúdtartókat a tartóhoz és csatlakoztassa a csavarral.



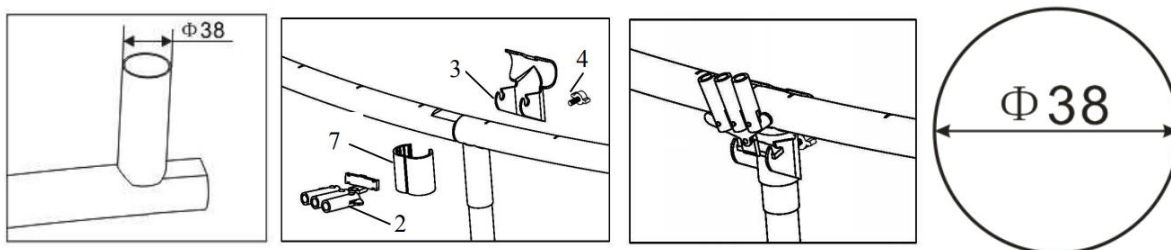
$\Phi 42$

Keresse meg a trambulín két ellentétes lábát. Helyezze a csöveket a trambulín lábának megerősítéséhez. Helyezze a lemezeket a trambulínkeretre, az ívelt részt helyezze a keretre. Ügyeljen arra, hogy belülről kifelé és a trambulín lábával szemben van elhelyezve. Ezután rögzítse a rúdtartókat a tartóhoz és csatlakoztassa a csavarral.



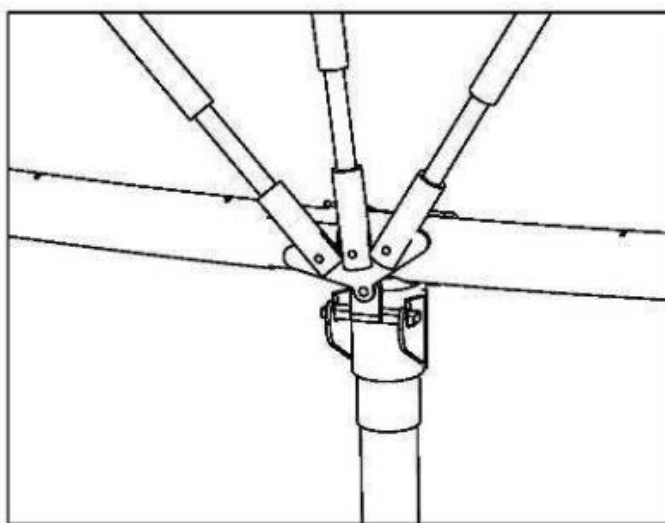
Φ38

Keresse meg a trambulín két ellentétes lábát. Helyezze a csöveket a trambulín lábának megerősítéséhez. Helyezze a lemezeket a trambulínkeretre, az ívelt részt helyezze a vázra. Ügyeljen arra, hogy belülről kifelé és a trambulín lábával szemben van elhelyezve. Ezután rögzítse a rúdtartókat a tartóhoz és csatlakoztassa a csavarral.



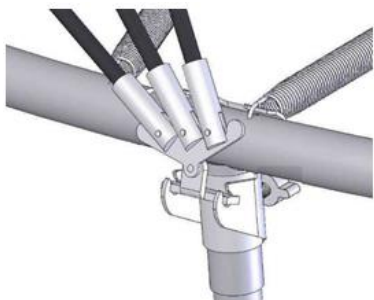
4. LÉPÉS

Most csatlakoztassa a rudakat a lemezekhez. Az összes oszlop behelyezése után a sátnak le kell fednie az egész trambulínt. Húzza a sátrat a trambulín végéig és rögzítse hevederekkel. Ezután takarja le a lemezeket.



ÖSSZECSUKÁS

A sátor összecsuksához el kell távolítani a hevedereket, majd le kell nyomni a tartóoszlopok rúdjaikat.



TÁROLÁS

Ellenőrizze, hogy a sátor száraz-e. Kövesse az összeszerelési lépéseket ellentétesen. A sátor tartókat nem kell eltávolítani. Tárolja a sárat száraz és árnyékos helyen.

KÖRNYEZETVÉDELEM

Miután a termék élettartama lejárt, vagy ha a lehetséges javítás nem gazdaságos, a helyi törvényeknek megfelelően és környezetbarát módon dobja el a legközelebbi gyűjtőhelyen.

Ezáltal megóvja a környezetet és a természetes forrásokat. Ezenkívül hozzájárulhat az emberi egészség védelméhez. Ha nem biztos a hulladék helyes eltávolításában, kérjen tájékoztatást a helyi hatóságoktól, hogy elkerülje a törvényszegést vagy a szankciókat.

Ne tegye az elemeket a háztartási hulladék közé, hanem vigye az újrahasznosítási helyre.