



HASZNÁLATI ÚTMUTATÓ – HU
Elektromos roller inSPORTline Swifter SE IN 19887



CONTENTS

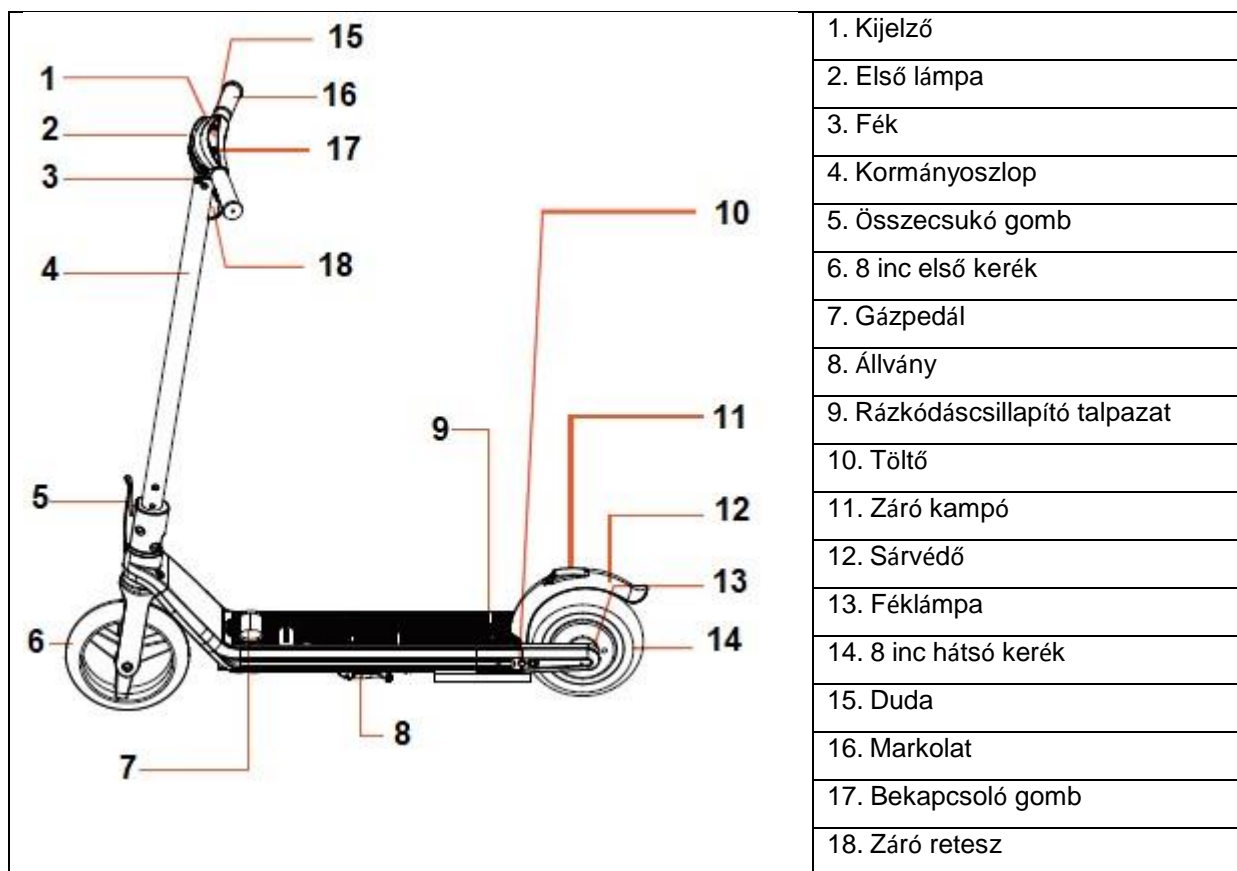
BIZTONSÁGI ELŐÍRÁSOK	3
TERMÉKLEÍRÁS	5
ÖSSZESZERELÉS	6
KIJELZŐ	6
SZÉTNYITÁS/ÖSSZECSUKÁS	7
FÉK BEÁLLÍTÁSA	8
AKKUMULÁTOR	8
HASZNÁLAT	9
TECHNIKA.....	9
TECHNIKAI ADATOK	11
KÖRNYEZETVÉDELEM.....	11

BIZTONSÁGI ELŐÍRÁSOK

- Az elektromos rollert úgy tervezték, hogy egyszerre csak egy személyt szállítson.
- Viseljen sisakot és egyéb védőfelszerelést, beleértve megfelelő csizmát.
- Ne utazzon veszélyes vagy nem megfelelő utakon.
- Az első utazás előtt próbálja meg az elektromos rollert a szabadban irányítani. Ha nem biztos benne, kérjen tanácsot egy tapasztalt embertől.
- Kerülje a veszélyes manővereket vagy az egykezes kormányzást vezetés közben.
- Rollerezés közben mindkét lábát tartsa a rolleren.
- Ne vezessen közvetlenül 3 cm-nél magasabb akadály felett, különben elveszítheti az egyensúlyát, és sérüléseket okozhat, vagy megsértheti a terméket.
- Egyenetlen vagy dombos utakon lassítson le és óvatosan haladjon. A gondatlan rollerezés közben ne veszélyeztesse önmagát vagy másokat.
- Használat előtt be kell állítani a kormány megfelelő magasságát a biztonság érdekében.
- Ne használja vízben, olajban vagy fagyott felületen.
- Ne merítse vízbe a robogót. Az akkumulátor vagy a motor megsemmisülhet.
- Ha lehetséges, ne rollerezzen rossz időjárási körülmények között. Különös figyelmet kell fordítani a sötétben történő rollerezésre.
- A termék használata előtt mindig ellenőrizze, hogy nem sérti-e a helyi előírásokat és törvényeket. Ezen és hasonló eszközök használata nem mindenhol engedélyezett. Ha kétségei vannak, vegye fel a kapcsolatot a helyi hatóságokkal.
- Ne rollerezzen autópályákon és vigyázzon a gyalogosokra, kerékpárosokra, gördeszkásokra és motorosokra. A rollert csak biztonságos helyen, akadályok nélküli felületen használja. Az oszlopok, járdák, tűzcsapok, parkoló járművek veszélyeztethetik a biztonságot.
- Ellenőrizze, hogy az összes alkatrész jól meg van-e húzva, és a csavarok nem lazultak-e ki. Állítsa be ezeket, húzza meg őket, vagy ha nem biztos a helyes beállításban akkor keresse fel a szervizt.
- A terméken történő jogosulatlan módosítás vagy karbantartás csökkenti a berendezés biztonságát.
- A nem megfelelő használat súlyos (halálos) sérüléseket vagy károkat okozhat.
- Rendszeresen ellenőrizze a termék kopását. Az elhasználódott alkatrészeket azonnal cserélje ki.
- Ne használjon sérült terméket. Ne használja a terméket, ha éles részek jelennek meg rajta.
- Kövesse a karbantartási és használati útmutatót. Ne szerelje szét az eszközt.
- Rollerezés előtt ellenőrizze az akkumulátor töltöttségi szintjét. Ha nincs teljesen feltöltve, ne induljon útnak.
- A készülék csak személyes használatra készült. Kereskedelmi használata (bérlés stb.) nem megengedett.
- Vigyázzon rollerezés közben. Soha ne használja alkoholfogyasztás közben vagy után vagy kábítószer hatása alatt. Ne szállítson semmit a készüléken.
- Mindig tartsa be a sebességet és legyen óvatos. Gondoskodjon a jó látási viszonyokról.
- A sérülések elkerülése érdekében ne lépje túl a sebesség- vagy súlykorlátozásokat.
- Ha egyenetlen felületen rollerezik, tartsa a lábát lazán és térdét kissé meghajlítva.
- Baleset esetén ne hagyja el a helyszínt és várja meg a segítséget.

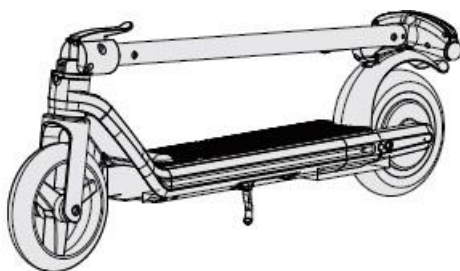
- Amennyiben csoportosan rollerezik, tartson elegendő távolságot a személyek között az ütközés elkerülése érdekében.
- Ne feledje, hogy a rolleren állva magasabb az aktuális magassága, mint e nélkül. Próbálja megtartani egyensúlyát, és kerülje a túl szűk helyeket.
- Egyéb tevékenységek (telefonálás, zenehallgatás) jelentősen csökkenthetik a figyelmét a rollerezés során, így használatuk nem ajánlott.
- Rendszeresen ellenőrizze a gumiabroncsok állapotát. Azonnal cserélje le ha elkopott.
- Fékezéskor a fék forró, ezért fékezés után ne érintse meg.
- Súlyhatár: 100 kg
- A termék megfelel a következő előírásoknak: EN 60335-1: 2012 + A11: 2014, EN 62233: 2008, EN 61000-6-3: 2007 + A1: 2011 + AC: 2012, EN 61000-3-2: 2014, EN 61000-3-3: 2013, EN 61000-6-1: 2007

TERMÉKLEÍRÁS

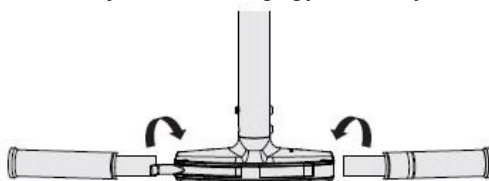


ÖSSZESZERELÉS

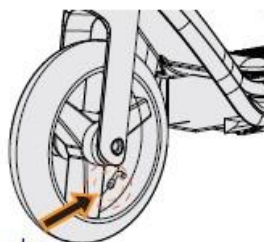
Vegye ki a rollert a csomagból és álljon az állványra.



Csavarja rá a markolatot az óramutató járásával megegyező irányban.

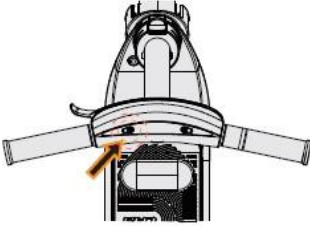
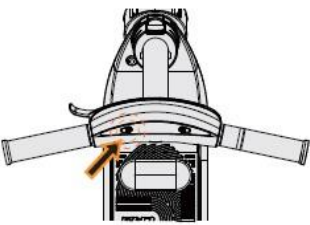



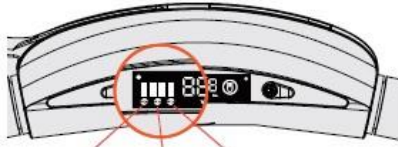


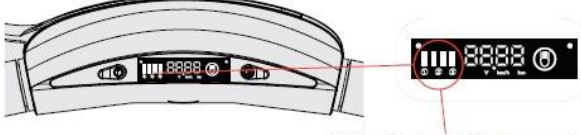
Fújja fel a kerekeket (2.5 bar, 250 KPA, 36 PSI)



Front wheel valve

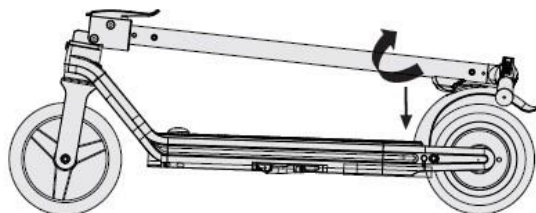
KIJELZŐ

<p>Röviden nyomja meg a bal oldali gombot a bekapcsoláshoz.</p>	
<p>A kikapcsoláshoz tartsa lenyomva a bal oldali gombot.</p>	
<p>A távolság (km) és az aktuális sebesség (km / h) megjelenik a kijelzőn.</p>	 <p>Speed Distance</p>

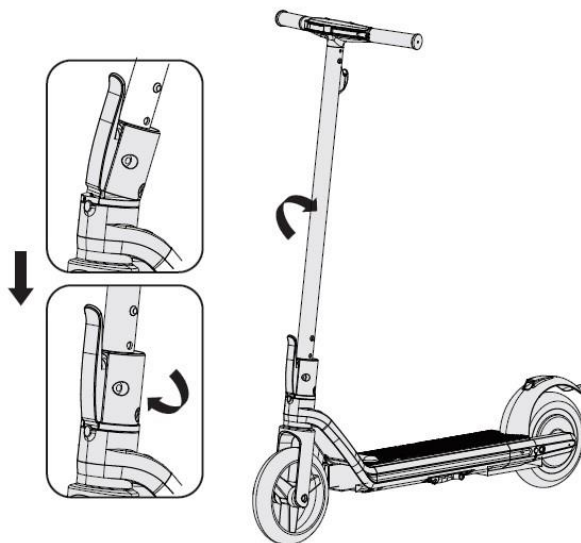
<p>A sebesség mód megváltoztatásához nyomja meg kétszer a bal gombot.</p>	 <p>1 Beginner 2 Comfort 3 Sport</p>
<p>Nyomja meg kétszer a jobb gombot a lámpa bekapcsolásához.</p>	
<p>Tartsa lenyomva a dudu jobb gombját.</p>	
<p>Az akkumulátor kijelzője.</p>	 <p>Battery displayed with 4 segments</p>

SZÉTNYITÁS/ÖSSZECSUKÁS

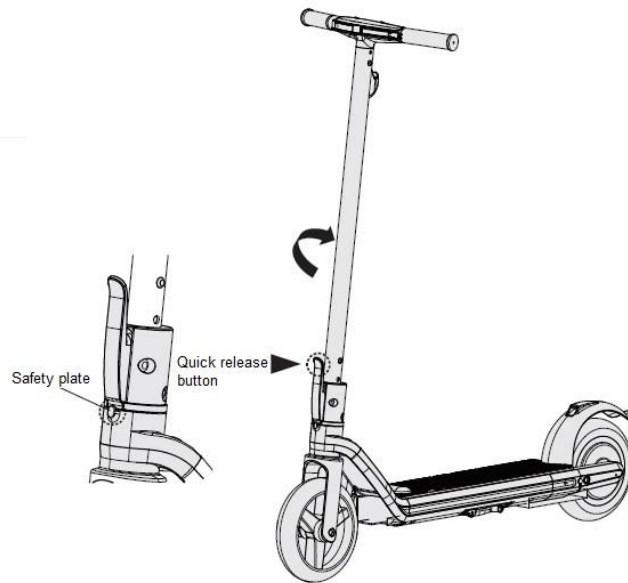
Nyissa ki a kormányt a sárvédőről. (Kissé nyomja meg a sárvédőt)



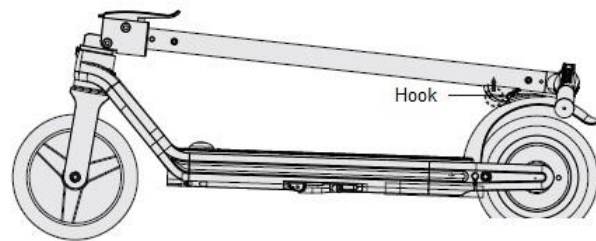
Emelje meg kissé a kormányt és fordítsa oldalra, ne sértse meg a biztonsági lemezt. Zárja le a kormányt.



Behajlításhoz forgassa el kissé a kormányt, hogy elkerülje a biztonsági lemez károsodását, és nyomja meg a gyorskioldó gombot.

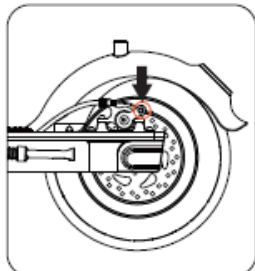


Hajtsa le a kormányt és rögzítse a sárvédő záró kampójában.



FÉK BEÁLLÍTÁSA

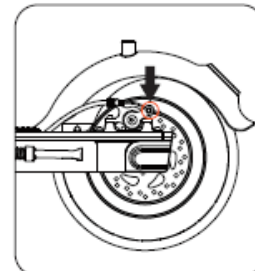
Ha a fékbetét távolsága nagyobb, mint 3,5 mm, akkor a fékeket kézzel állíthatja be.



Unscrew the screw



Adjust the length of breaking cable



Tighten the screw

AKKUMULÁTOR

12 hónapos garancia az akkumulátor élettartamára - garantáljuk, hogy az akkumulátor névleges kapacitása a termék eladásától számított 6 hónapon belül nem csökken a teljes kapacitás 70% - áig.

- Az akkumulátor megfelelő működése és biztonságos használata érdekében kövesse a kézikönyvben szereplő utasításokat. Azonnal hagyja abba az akkumulátor használatát, ha az akkumulátor sérült, folyadék szivárog vagy rendellenes szaga van.
- Az akkumulátor élettartama korlátozott. Ha olyan akkumulátort használ, amely már meghaladta a normál élettartamot, a töltési gyakoriság növekedhet, és a roller távolsága

csökken.

- Ne nyissa fel és ne dobja az akkumulátort tűzbe. Ne helyezzen idegen tárgyakat az akkumulátorba.
- Ne érintse meg az akkumulátort fémtárgyakkal. Az akkumulátor felrobbanhat vagy megsérülhet.
- Csak az eredeti töltőt használja.
- Vezetés közben kövesse a helyi előírásokat és törvényeket.
- Az akkumulátort folyamatosan töltheti.
- Az akkumulátor ideális töltési hőmérséklete $+10\text{ ° C}$ és $+30\text{ ° C}$ között van.
- Ha hosszabb ideig használja az akkumulátort, annak hőmérséklete magasabb lesz. Ez normális akkumulátor-állapot.
- Ha hideg környezetben használja az akkumulátort, akkor a megtehető táv rövidül.
- Ne javítsa vagy módosítsa az akkumulátort.

HASZNÁLAT

- Használat előtt ellenőrizze, hogy minden alkatrész megfelelően van-e felszerelve, meghúzva és nem sérült.
- Ellenőrizze a fékeket.
- Ellenőrizze, hogy a hajtásmechanizmus megfelelően van-e rögzítve.
- Ellenőrizze, hogy az akkumulátor megfelelően van-e töltve.
- Ellenőrizze, hogy a gumibroncsok jó állapotban vannak-e.
- Ellenőrizze a kormányt. Megfelelően kell meghúzni.
- Ismerje meg a környezetet, ügyeljen arra, hogy ne veszélyeztesse önmagát és környezetét.
- Ne vezessen csúszós felületeken.
- Viseljen védőfelszerelést, beleértve a sisakot és megfelelő cipőt.
- Ne használja, ha rossz időjárási viszonyok vannak.
- A nedvesség csökkenti a fékezés hatékonyságát.

TECHNIKA

- Ismerje meg a rollert az első használat előtt, és ellenőrizze, hogy képes-e irányítani ezt a terméket.
- Forduljon folyamatosan és fékezzen biztonságosan, úgy hogy elegendő szabad hely legyen.
- Gyakoroljon akadályok nélküli nyílt területen.
- Rollerezés közben soha ne terelje el a figyelmét az útról.

Lábpozíció - tegye a lábát a roller lapra a lehető legközelebb az elülső részhez. Hagyja a másik lábát a földön. Ügyeljen arra, hogy az út tiszta és akadálymentes legyen. A rollerezés elindításához tolja magát előre (mint egy nem motoros rolleren). Nyomja le a lábával, amely a földön van. Közvetlenül a gázpedál lefelé nyomása után döntse előre a testét, hogy megakadályozza a visszaesést, miközben növeli a sebességet. Kerülje el a test túlzott rátámaszkodását a kormányra a sebességváltás közben. Az egyik láb elől van, a másik hátul. Az optimális stabilitás érdekében kényelmes lehet a lábát ráhelyezni mint gördeszkázáskor.

MEGJEGYZÉS: A rolleren történő utazás veszélyes lehet. A terméket saját felelősségére használja, és használata előtt ismernie kell az összes biztonsági óvintézkedést.

Fordulás - ugyanolyan, mint egy szörf vagy snowboardnál. A kormányoknak párhuzamosnak kell lennie a testtel. Fordulás előtt nézzen mindkét irányba, hogy megbizonyosodjon arról, hogy a fordulás biztonságos.

Fékezés - tolja a súlyát hátra, hogy a fékezés a lábával történjen, és ne a kormányon és a kormányrendszeren keresztül valósuljon meg. Használat során megtanulható, hogyan állítsa meg gravitációval, hogy elkerülje a fék- és kormányberendezés túlfordulását vagy túlzott kopását.

TAKARÍTÁS ÉS KARBANTARTÁS

A rollert tisztítás vagy karbantartás előtt ki kell kapcsolni, le kell választani a töltőről, és a töltőcsatlakozót le kell takarni.

Nedves ruhával és egy enyhe mosószerrel tisztítsa. Ne használjon oldószert vagy más erős tisztítószer. Tartsa a vizet a töltőnyíláson kívül.

Soha ne merítse a rollert vízbe.

Ne használjon magasnyomású tisztítószereket. Ha az abroncsnyomás alacsony, fújja fel.

Ha gumiabroncsokat / belső csöveket kell cserélnie, vegye fel a kapcsolatot a kereskedővel vagy a gyártóval.

A fék merevségét az M5 csavar meglazításával állíthatja be. Lazítsa meg a csavart jobbra, húzza balra.

Szükség esetén húzza meg vagy lazítsa meg a fékvezetékét.

TÁROLÁS

Tárolja száraz és napfénytől védett helyen.

Ne tárolja ott, ahol a helyiség hőmérséklete meghaladhatja az 50 ° C-ot.

Havonta legalább egyszer töltsse fel az akkumulátort. Az akkumulátor élettartama alacsonyabb hideg időben.

TECHNIKAI ADATOK

Súly	12,5±1 kg
Súly határ	100 kg
Maximális sebesség	30 km/h
Méret	1155 x 410 x 1179 mm
Akkumulátor	Lithium-ion battery (36V/6.4 Ah)
Töltési idő	4–6 óra
Kerék típus	10-inch felfújható első kerék 10.5-inch felfújható hátsó kerék
Akkumulátor típus	36V/6.4 Ah (230.4 Wh)
Feszültség	42 V
Akkumulátor működési hőmérséklet	Töltés közben: 0–45 °C
	Haladva: -20–60 °C
Akkumulátor tárolási hőmérséklet	-20–45 °C

* Az értékek csak tájékoztató jellegűek, a tényleges hőmérséklettől, ellenállástól, felhasználói súlytól stb. függően.

KÖRNYEZETVÉDELEM

Miután a termék élettartama lejárt, vagy ha a lehetséges javítás már nem éri meg vagy nem kivitelezhető, a helyi törvényeknek megfelelően környezetbarát módon dobja ki a legközelebbi szeméttárolóba.

A megfelelő megsemmisítés segít megóvni a környezetét. Ezenkívül hozzájárulhat az emberi egészség védelméhez is. Ha nem biztos a helyes megsemmisítésben, kérdezze meg a helyi hatóságokat, hogy elkerülje a törvényszegést vagy a szankciókat.

Ne tegye az elemeket a háztartási hulladék közé, hanem vigye el egy újrahasznosítási pontra.