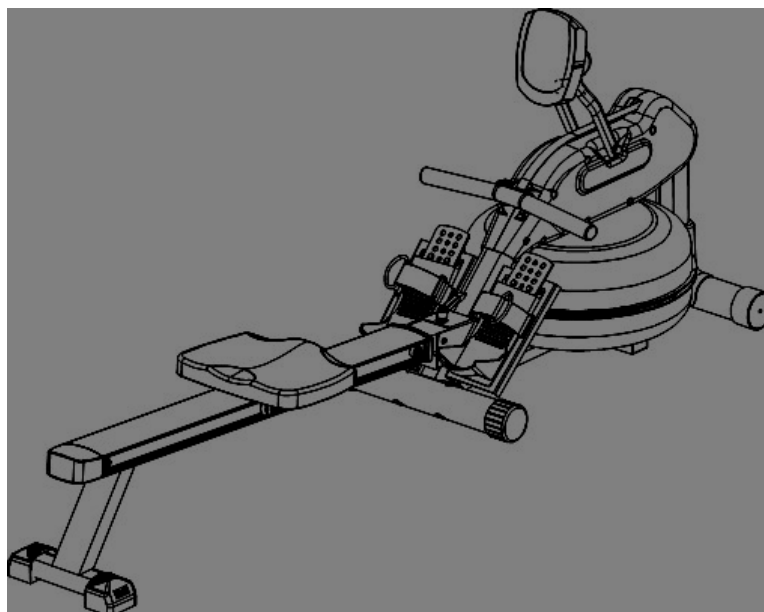




HASZNÁLATI ÚTMUTATÓ – HU
Evezőpad inSPORTline Wateres



TARTALOM

BIZTONSÁGI ÚTMUTATÓ	3
SZERKEZETI RAJZ	4
ALKATRÉSZ LISTA	5
ÖSSZESZERELÉS	8
1. LÉPÉS	8
2. LÉPÉS	8
3. LÉPÉS	8
4. LÉPÉS	8
5. LÉPÉS	8
6. LÉPÉS	8
HOGYAN KELL FELTÖLTENI ÉS KIÜRÍTENI A TARTÁLYT	9
VÍZSZINT	9
FITNESS SZÁMÍTÓGÉP	10
GOMBOK	10
FUNKCIÓK	11
ELŐRE BEÁLLÍTOTT PROGRAMOK	11
PULZUSSZÁM HELYREÁLLÍTÁS	11
ELEM BEHELYEZÉSE ÉS ELTÁVOLÍTÁSA	13
TÁROLÁS	13
KARBANTARTÁS	14
GYAKORLATOK	14
EVEZŐCSAPÁSOK ALAPJAI	14
EDZÉS IDŐ	15
EVEZÉSI MÓDOK	15
GYAKORLATOK	15
1. BEMELEGÍTÉS	16
2. GYAKORLATOK	16
3. LAZÍTÁS	17
IZOMÉPÍTÉS	17
FOGYÁS	17
KÖRNYEZETVÉDELEM	17

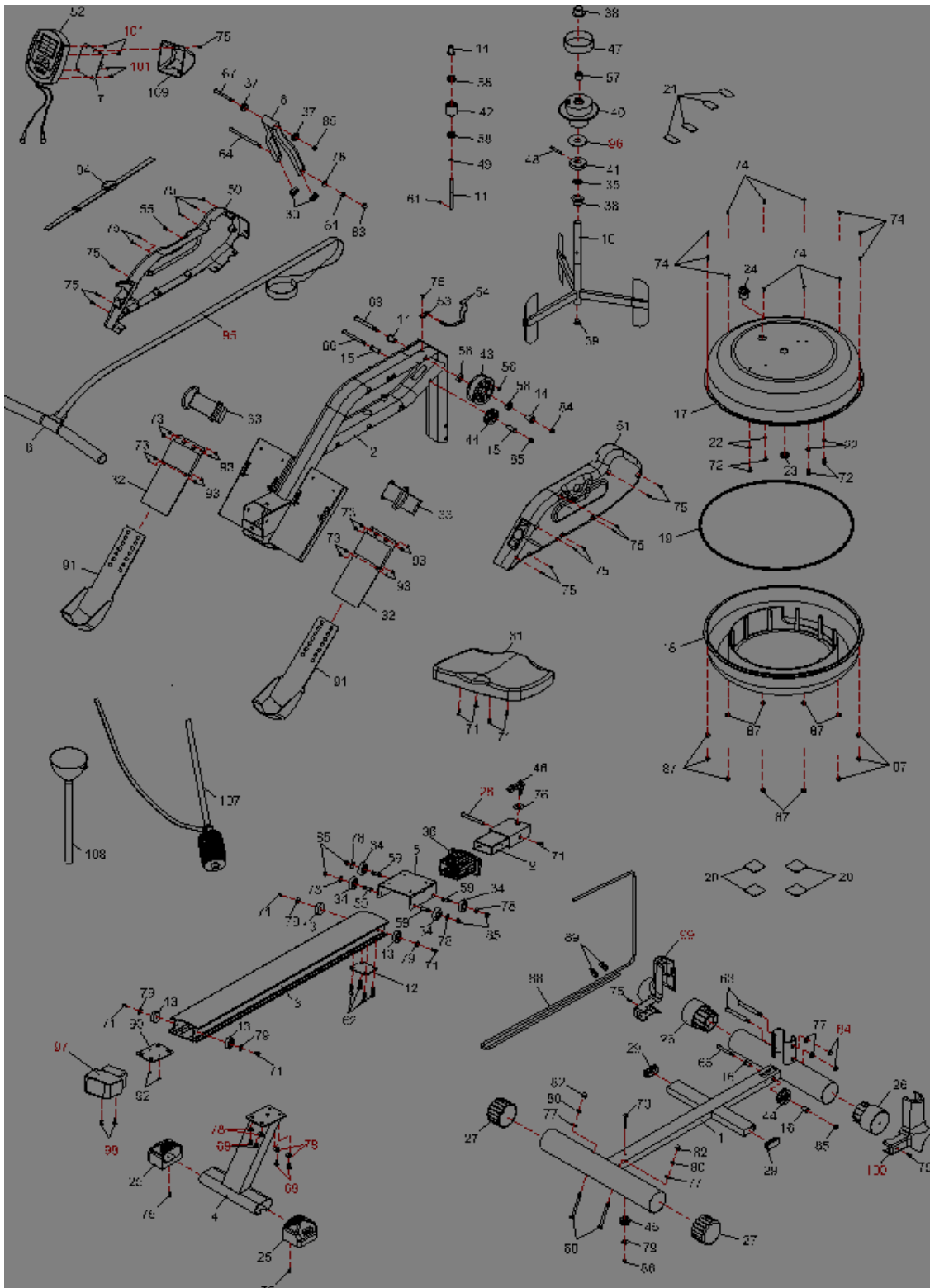
BIZTONSÁGI ÚTMUTATÓ

Az evezőpad kizárólag otthoni használatra alkalmas. Ha közüzemi használat során sérül a gép, a garanciális javítás nem érvényes.

Kérjük tartsa be az alábbi biztonsági útmutatót:

- Olvassa el figyelmesen a használati útmutatót az evezőpad első használata előtt és őrizze meg azt a későbbiekre is.
- A gépet csak a kézikönyvben leírtak alapján, rendeltetésszerűen lehet használni.
- Tájékoztassa a többi felhasználót is a gép biztonságos használatáról.
- Összeszerelésnél kövesse a használati útmutató leírásait.
- Csak a mellékelt alkatrészeket használja.
- Első használat előtt konzultáljon orvosával, főleg ha bármilyen gyógyszeres kezelés alatt áll, amelyek befolyásolhatják koleszterin szintjét, vérnyomást vagy pulzusszámát.
- Tartsa távol a géptől a gyerekeket és háziállatokat. Soha ne hagyja gyermekét felügyelet nélkül a készülék közelében.
- Minden edzés előtt végezzen bemelegítő gyakorlatokat.
- Minden egyes használat előtt győződjön meg arról, hogy minden csatlakozó rész megfelelően rögzítve van.
- A gépet egyszerre csak egy felhasználó veheti igénybe.
- Azonnal hagyja abba az edzést, ha szédülést, hányingert, mellkasi fájdalmat vagy egyéb fizikai rosszullétet tapasztal. Tüneteivel forduljon orvoshoz.
- Az evezőpadot tiszta, sima felületre helyezze. Kinti használatra nem alkalmas, tartsa távol nedves környezettől.
- Viseljen megfelelő sportruházatot edzés közben. Ne viseljen nagyon laza ruházatot, amely beleakadhat a készülék mozgó részeibe. Viseljen sportcipőt edzés közben.
- Távolítson el minden éles tárgyat a szobakerékpár közeléből.
- Használjon talajvédőt a gép alatt.
- Ha furcsa hangot hall a gép felől, azonnal hagyja abba az edzést.
- Használat során bizonyosodjon meg, hogy a gép mozgó alkatrészeivel senkit nem sért meg.
- Hagyjon legalább 0,6m szabad helyet a gép körül az Ön és környezete biztonsága érdekében.
- Fogyatékkal élők csak felnőtt személy felügyelete mellett használhatják a gépet.
- Az evezőpad nem használható ha bármely része vagy alkatrésze sérült.
- A sérült vagy elhasználódott alkatrészek cseréjéhez mindig csak eredeti alkatrészeket használjon.
- A fékezés független a sebességtől.
- Bármilyen csere esetén kérjük forduljon segítségért eladójához.
- A karbantartáshoz és tisztításhoz ne használjon erős, maró hatású oldószereket.
- A csomagoló anyagot és egyéb már nem használható alkatrészeket az arra kijelölt megfelelő gyűjtőhelyeken semmisítsék meg.
- A számítógép által jelzett adatok nem alkalmasak az egészségi állapot felmérésére.
- **FIGYELEM!** A számítógép által jelzett adatok nem orvosi pontosságúak. A túlzásba vitt edzés súlyos sérülést vagy halált okozhat. Ha rosszul érzi magát, azonnal hagyja abba az edzést!
- Kérjük kövesse a helyes edzési instrukciókat.
- HC osztály, Otthoni használatra alkalmas az ellipszis tréner. Megfelel az EN957 előírásoknak.
- Terhelhetőség: 150kg
- Terápiás célokra nem alkalmas.

SZERKEZETI RAJZ



ALKATRÉSZ LISTA

sorszám	megnevezés	db
1	alpváz	1
2	főváz	1
3	Sín	1
4	Hátsó állvány	1
5	Ülő kerék	1
6	Számítógép állvány	1
7	Támasztó alátét	1
8	Markolat	1
9	Síncsatlakozó	1
10	Rotor	1
11	Rotor tengely	1
12	Sín támasztó	1
13	Tömítés	4
14	Szíjtárcsa	3
15	Kötélpánt persely	2
16	Kis kötélpánt persely	2
17	Felső tartály	1
18	Alsó tartály	1
19	Gumigyűrű	1
20	Alsó alátét	4
21	Felső alátét	4
22	Műanyag alátét (ø13)	4
23	Rotor tömítés	1
24	Töltő dugó	1
25	Állítható végzáró	2
26	Kerék végzáró	2
27	Kerek végzáró	2
28	Henger anya (M8)	1
29	Négyszögletű dugó	2
30	Ovális dugó	2
31	Ülés	1
32	Pedál támasztó	2
33	Pedál szíj	2
34	görgő	4
35	Görgős csapágó	1
36	Első végzáró	1

37	Műanyag persely	2
38	persely	2
39	Kerek dugó	1
40	csiga	1
41	tengelytartó	1
42	henger	1
43	szíjcsiga	1
44	csiga	2
45	Kis csiga	1
46	Rögzítő kar	1
47	alátét	1
48	Rugós tű	1
49	E-gyűrű	1
50	Bal burkolat	1
51	Jobb burkolat	1
52	Számítógép	1
53	Érzékelő tartó	1
54	Érzékelő kábel	2
55	Gyűrű	1
56	Mágnes	1
57	Egyirányú csapágy	1
58	Csapágy	4
59	Csavar (M8*30)	4
60	Síncsavar (M8*90)	2
61	Csavar szett (M5*8)	1
62	Csavar (M8*20)	2
63	Csavar (M10*95)	3
64	Csavar (M8*130)	1
65	Csavar (M6*58)	1
66	Csavar (M8*95)	1
67	Csavar M8*85)	1
68	Csavar (M8*65)	1
69	Csavar (M8*15)	4
70	Csavar (M6*50)	1
71	Csavar (M6*15)	7
72	Rozsdamentes csavar (M6*15)	4
73	csavar (M5*12)	8
74	Rozsdamentes csavar (M3*20)	12
75	Csavar (M4*15)	22

76	Alátét (ø10)	1
77	Íves alátét	4
78	alátét (ø8)	9
79	alátét (ø6)	4
80	Záró alátété (ø10)	2
81	Záró alátét (ø8)	1
82	anyacsavar (M10)	2
83	anyacsavar(M8)	1
84	anyacsavar (M10)	3
85	anyacsavar (M8)	7
86	anyacsavar (M6)	2
87	Rozsdamentes anya (M3)	12
88	Vezeték	1
89	Nylon heveder	2
90	Lemez	1
91	Pedál sapka	2
92	csavar (M4*10)	2
93	anyacsavar (M5)	8
94	Mellkas öv(optional)	1
95	Szój	1
96	Műanyag alátét (ø20)	1
97	Hátsó végzáró	1
98	csavar (M5*10)	2
99	Bal első burkolat	1
100	Jobb első burkolat	1
101	Csavar (M5*10)	4
102	Csőkulcs	1
103	Csavarkulcs (5 mm)	1
104	csavarkulcs (6 mm)	1
105	Kombinált kulcs	1
106	Figyelmeztető címke	1
107	Szifon pumpa	1
108	tölcsér	1
109	Számítógép burkolat	1

ÖSSZESZERELÉS

1. LÉPÉS

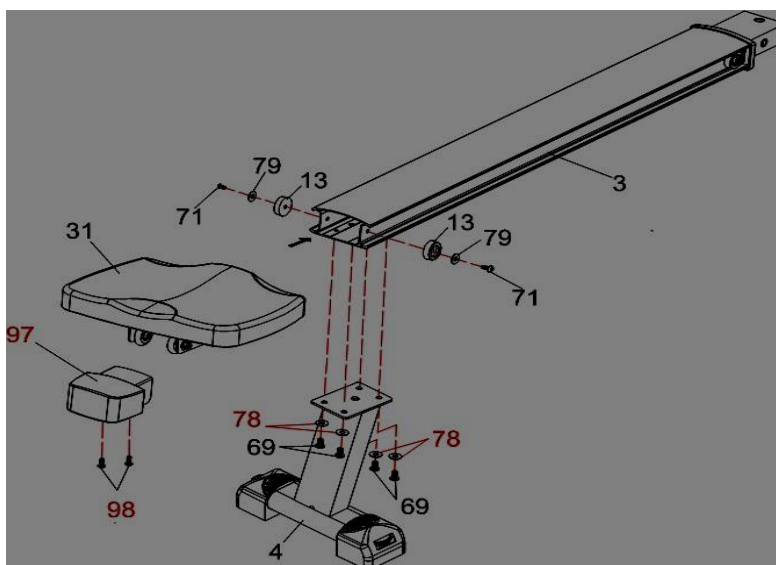
- Rögzítse a hátsó állványt (4) a sínhez (3) négy csavar M8*15 (69) és alátét $\varnothing 8$ (78) segítségével.

2. LÉPÉS

- Csúsztassa a nyeret (31) a sínre (3). Helyezze a hátsó végzárót (97) a sínbe (3) és rögzítse két csavar segítségével (98).

3. LÉPÉS

- Biztosítsa a két tömitést (13) a sínre (3) két csavar (71) és két alátét $\varnothing 6$ (79) segítségével.



4. LÉPÉS

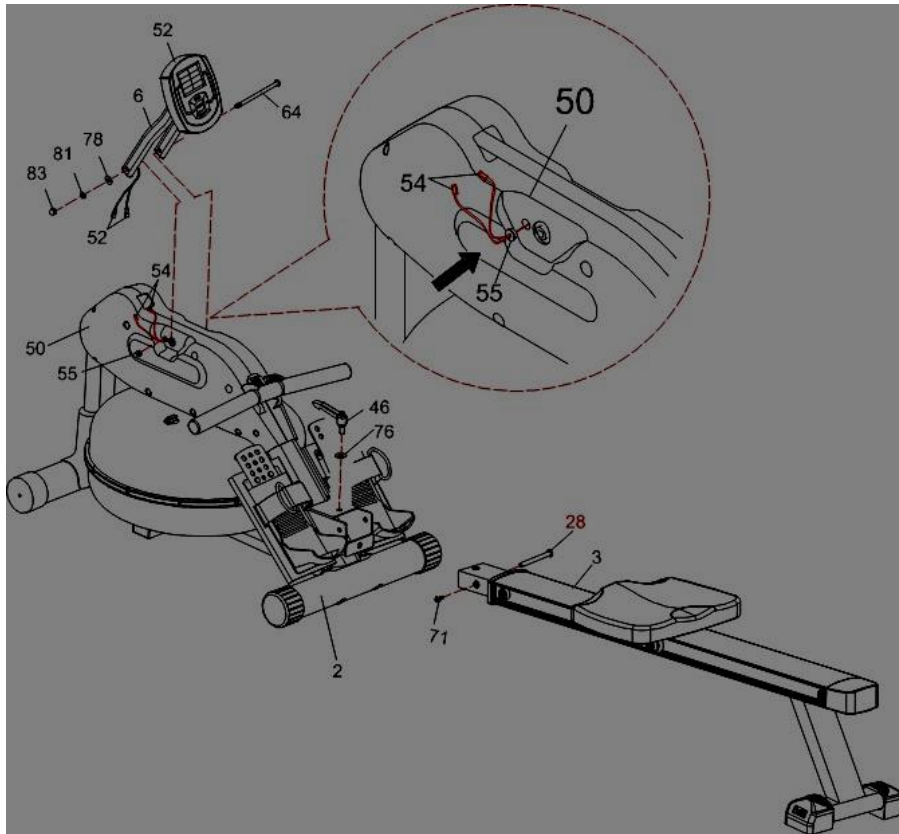
- Csatlakoztassa a sánt (3) fővázhoz (2) egy csavar M6*15 (71) és egy anyacsavar M8 (28) segítségével. Zárja le a sánt (3) összeszerelt pozícióban rögzítőkar (46) és egy alátét $\varnothing 10$ (76) használatával.
- MEGJEGYZÉS: A rögzítőkar meghúzása után (46), az alapváz hátsó stabilizálója (1) kissé megemelkedhet a földtől. Ez normális állapot. Visszaáll az eredeti pozícióba amint a felhasználó leül az ülésre.

5. LÉPÉS

- Helyezze a számítógépbe (52) az elemeket. Rögzítse a számítógép tartót (6) a fővázhoz (2) egy csavar M8*130 (64), egy alátét $\varnothing 8$ (78), egy záróalátét $\varnothing 8$ (81) és egy anyacsavar segítségével M8 (83).

6. LÉPÉS

- Rögzítse a gyűrűt (55) mindkét érzékelőkábelre (54). Majd nyomja bele a gyűrűt (55) a bal burkolatba (50). Csatlakoztassa az érzékelőkábelt (54) a számítógép kábeléhez (52). Tolja a felesleges kábeleket a bal burkolat alá (50).



HOGYAN KELL FELTÖLTENI ÉS KIÜRÍTENI A TARTÁLYT

1. Távolítsa el a dugót (24) a felső tartályból (17).
2. Az A ábra alapján töltsse fel vízzel. Helyezze a tölcserőt (108) a tartályba. Használjon vizes poharat vagy szifon pumpát (107) és egy vödört a tartály feltöltéséhez. Használja a vízszintmérőt a tartály oldalán a kívánt vízszint (térfogat) kiméréséhez.
3. A tartály ürítéséhez lásd a B képet. Helyezzen egy vödört az evezőgép mellé. Használja a szifon pumpát (107), hogy kiszivattyúzza a tartályból a vizet a vödörbe.
4. Miután elkészült, helyezze be a dugót (24) a felső tartályba (17). A feltöltés után törölje le a felesleges vizet a vázról.

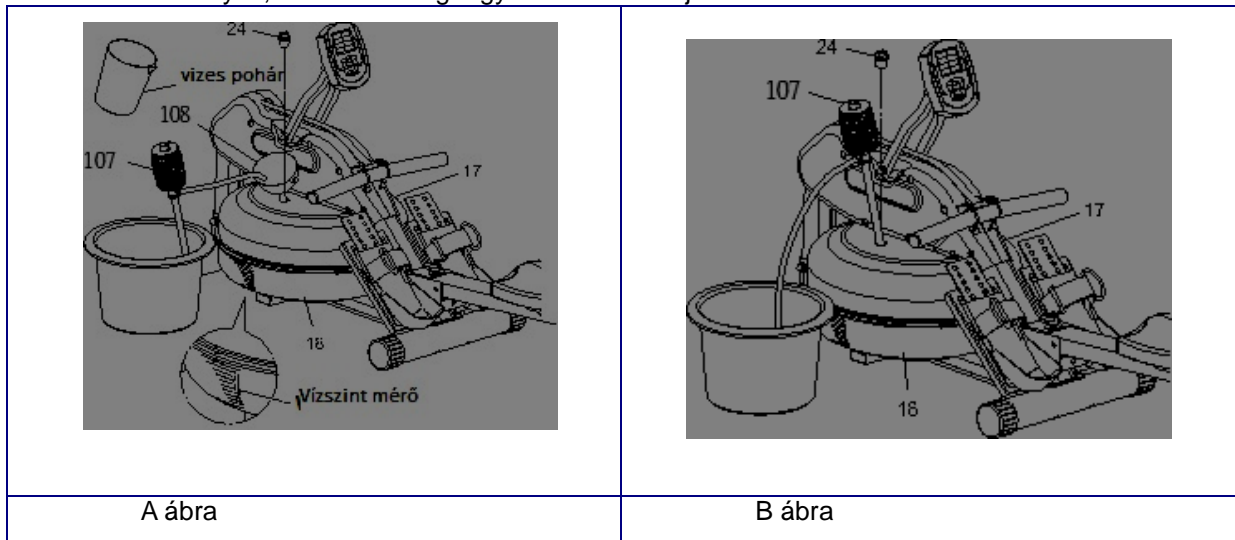
MEGJEGYZÉS:

- Csak csapvízzel töltsse fel a tartályt, és ne használjon kútvizet. Ha csapvíz nem áll rendelkezésre, használjon desztillált vizet és adjon hozzá víztisztító tablettát. Soha ne használjon medence klór tablettát vagy klór-fehérítőt. További információ a karbantartási részben.
- A tartályból származó víz nem alkalmas emberi vagy állati fogyasztásra. Szabaduljon meg a víztől a tartályból való kiszivattyúzás után.

VÍZSZINT

- Tekintse meg az A. ábrát. A vízszintmérő a tartály oldalán található. A max. töltési szint: 10. Soha ne töltsse túl ezen a határértéken. Ha nem tartja be, a garancia elvesztését eredményezi. A standard szint: 9.

- Az ellenállás a tartályban lévő víz mennyiségétől függ. Például a 3-as vízszint könnyű ellenállást eredményez, a 9. szint a legnagyobb ellenállást jelenti.



FITNESS SZÁMÍTÓGÉP

BEKAPCSOLÁS: Mozgassa meg a markolatot vagy nyomjon meg egy tetszőleges gombot.

KIKAPCSOLÁS: 4 perc semmittevés után automatikusan kikapcsol.





GOMBOK

MODE	<ul style="list-style-type: none"> • Nyomja meg majd engedje el hogy kiválassza az egyes funkciókat Press and release it to select each function to pre-set target values of TIME/IDŐ, COUNT/SZÁMLÁLÁS, DISTANCE/TÁVOLSÁG, CALORIES/KALÓRIA, PULSE/PULZUS CÉLÉRTÉKEK beállításához.
RESET	<ul style="list-style-type: none"> • Nyomja meg a SETTING módban hogy visszaállítsa a beállított értékeket 0-ra (TIME, COUNT, DISTANCE, CALORIES). A PULSE/PULZUS 90-re áll vissza. Tartsa lenyomva 2 másodpercig minden funkció 0-ra állításához.
UP	<ul style="list-style-type: none"> • Növeli a beállítási értékeket
DOWN	<ul style="list-style-type: none"> • Csökkenti a beállítási értékeket

RECOVERY

- Nyomja meg a pulzus helyreállítása érdekében. A pulzus méréséhez viseljen mellkas övet.

FUNKCIÓK

TIME	<ul style="list-style-type: none">Megjeleníti az időt 1 mp-ről. akár 99:59 percig. Előre beállított értékről számolhat vissza.
COUNT	<ul style="list-style-type: none">Megjeleníti a 0 és 9999 közötti tartományban lévő evező csapások teljes számát.
DISTANCE	<ul style="list-style-type: none">Megjeleníti a 0 és 99,9 km közötti távolságot, vagy előre beállított értéktől számol vissza.
CALORIES	<ul style="list-style-type: none">Az elégetett kalóriát jeleníti meg 0 - 9999 kcal tartományban, vagy előre beállított értéktől számol vissza. Ez az érték csak tájékoztató jellegű, nem orvosi pontosságú. Csak összehasonlítás céljából használja.
STROKES/MIN	<ul style="list-style-type: none">Az evezősebességet 0-tól 999-ig lévő tartományban mutatja, csapás/ percenként.
PULSE	<ul style="list-style-type: none">A pulzusszámot mutatja 40 és 240 bpm között. Viseljen mellkas övet, amellyel biztosítja a jelátvitelt az öv és a gép jel vevője között. Minden egyes pulzusszám jelzést egy  szimbólum kíséri. Ha a mellkas öv nincs rendesen rögzítve, egy "P" jel fog megjelenni a kijelzőn. Az UP, DOWN, RESET gombok használatával beállíthatja cél pulzus értékét. Figyelmeztető hanggal jelzi a számítógép ha az edzés során elérte vagy túllépte az előre beállított célértéket. Csökkentse az edzés intenzitását fokozatosan hogy pulzusát a célzónában.
	Távolság jelző – az edzés során megtett távolságot jelzi ki

ELŐRE BEÁLLÍTOTT ÉRTÉKEK

A markolat megmozdításával bekapcsolhatja a számítógépet. Vagy beállíthatja a funkciók értékeit a visszaszámláláshoz. Hagyja abba az evezést négy másodpercig, nyomja meg a MODE gombot a beállítási módba való belépéshez. Használja az UP, DOWN és RESET gombokat, hogy beállíthassa a kívánt értékeket. Nyomja meg a MODE gombot a megerősítéshez. Vagy egyszerűen nyomja meg a MODE gombot a beállítás kihagyásához és a következő funkcióra való lépéshez. Miután beállította az összes kívánt értéket, húzza meg a kormányt a számláláshoz.

Time/idő	1:00 – 99:00
Count/Csapások száma	10 – 9990
Distance/Távolság	0.1 – 99.9 km
Calories/Kalóriák száma	1.0 – 9999 kcal
Pulse/pulzusszám	90 – 220 bpm

MEGJEGYZÉS:

- Több funkciót is előre beállíthat. Az előre beállított értékek elkezdnek visszaszámlálni. Ha befejezte az egyik előre beállított funkciót, egy figyelmeztető hang három másodperces hangjelzéssel jelzi Önnek. Ezután a befejezett funkció elkezd felfele számolni, míg a többi előre beállított funkció továbbra is visszafele számol.
- A számítógép 4 perc semmittevés után automatikusan kikapcsol. Minden funkcióérték a memóriában marad. Nyomja meg a RESET gombot és tartsa 2 másodpercig lenyomva az összes funkció nullázásához.

PULZUS VISSZAÁLLÍTÓ FUNKCIÓ

MEGJEGYZÉS: A program használatához a mellkas övnek a mellkasán kell lennie. A pulzushelyreállító funkció azt méri hogy milyen gyorsan tér vissza pulzusa nyugalmi állapotba edzés után. Figyelemmel követheti fejlődését. A számítógép 60 másodpercig nyomon követi a pulzusszámát, és kiszámítja 1-től 6-ig terjedő tartományban a pulzusvisszaálló értéket értéket:

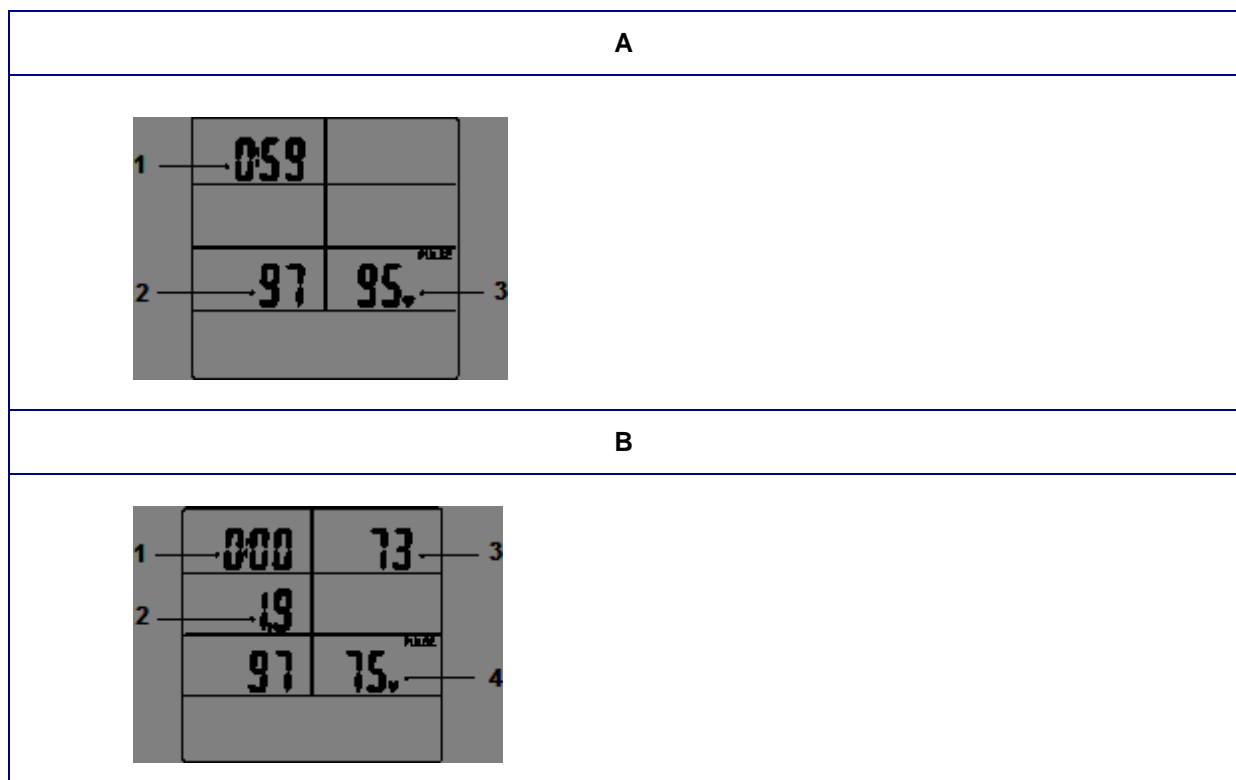
1.0	kiváló
2.0	jó
3.0	elfogadható
4.0	átlag alatti
5.0	nem jó
6.0	gyenge

- Az értékeket csak az edzések közötti összehasonlításra használja.
- Közvetlenül az edzés után alkalmazható.
- A funkció használata előtt hagyja abba az edzést.

A pulzushelyreállító funkció kezdete előtt 5 másodperccel egy szívszimbólum megjelenik. Ezután nyomja meg a RECOVERY gombot. A pulzushelyreállító funkció használata alatt csak a PULSE és a TIME funkciók működnek, és az A képen látható módon jelenik meg. Az idő 0:60-ról számol, és a szív szimbólum villog. Ha az idő eléri a nulla értéket, a számítógép három másodperces hangjelzést ad, és kijelzi a pulzushelyreállító értéket 1,0 – 6,0 között. Lásd a B képet. Nyomja meg bármelyik gombot a pulzushelyreállító funkcióból való kilépéshez.

MEGJEGYZÉS:

1. A RECOVERY gomb megnyomásával bármikor megnyithatja a pulzushelyreállító programot, még edzés közben is.
2. Miután a pulzushelyreállító funkció elindult, a TIME 60 másodpercről visszaszámlál 0-ig. Nyomja meg a RESET gombot, hogy kilépjen a pulzushelyreállító funkcióból. Ha nincs pulzus jel, akkor a PULSE ablakban megjelenik egy "P" jel. Az "E" jelzés megjelenik a pulzushelyreállító ablakban, ha az IDŐ eléri a nulla értéket.

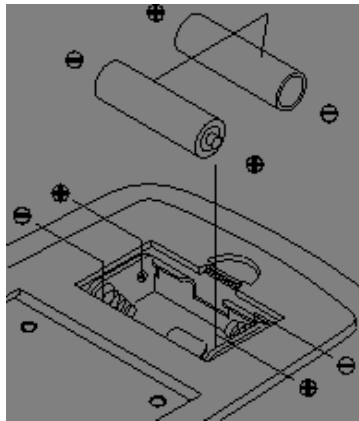


ELEM BEHELYEZÉSE ÉS KIVÉTELE

1. Az ujjával vagy egy egyszerű eszközzel távolítsa el a fedelet a számítógépről.
2. A számítógépet két elem táplálja. Cserélje ki őket a képen látható módon.

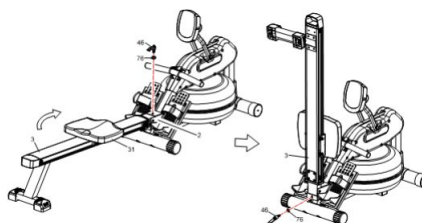
MEGJEGYZÉS:

3. Ne keverjen új és régebbi elemeket.
4. Használja ugyanazt az akkumulátortípust. Ne keverje össze az alkáli elemeket más típusú eszközökkel.
5. Az akkumulátort a helyi törvények szerint kell megsemmisíteni.
6. Soha ne tegye tűzbe az elemeket.



TÁROLÁS

1. Tárolja tiszta és száraz helyen.
2. Ha egy évnél hosszabb ideig tárolja, vegye ki az akkumulátort.
3. A gép elmozdításához használja a kerék végzáró sapkát (26) az alapváz elején (1). Fogja meg a hátsó állványt (4) a szállításához. Soha ne az ülésnél (31) fogva húzza a gépet. Az ülés elcsúszhat és megsérülhet vele magát.
4. Ha egy hónapnál hosszabb ideig tárolja, ürítse ki a víztartályt.
5. Hajtsa be az alábbi képen látható módon:
6. Távolítsa el a rögzítőkart (46) és alátétet (76) a fővázból (2).
7. Csukja össze a sínt (3) és rögzítse a behajtott helyzetbe a rögzítő kar (46) és alátét (76) segítségével. Győződjön meg arról, hogy a sín (3) megfelelően van rögzítve, és nem esik le.



KARBANTARTÁS

Ez a gép csak akkor garantálja a felhasználó biztonságát, ha nem rendelkezik kopott vagy hibás alkatrészekkel. A rendszeres karbantartás fontos az Ön biztonsága érdekében. Rendszeresen ellenőrizze a sérülést és a kopást. Soha ne edzzen sérült vagy kopott terméken.

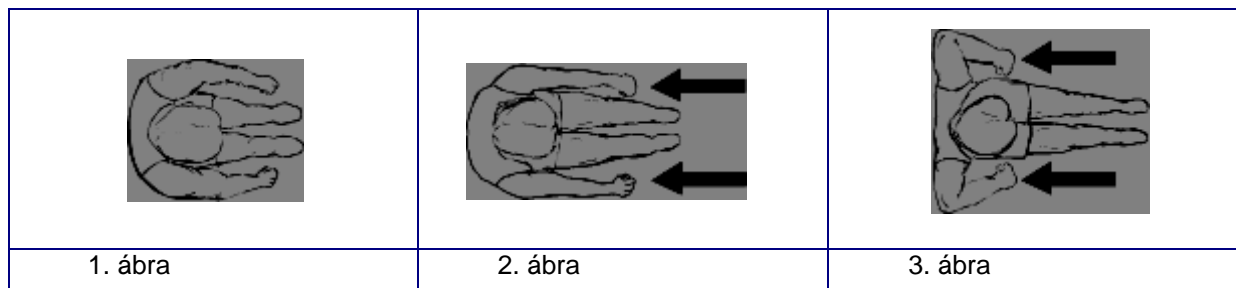
- Helyezkedjen az ülésre (31) és húzza meg a markolatot (8) hogy megbizonyosodjon a vízrendszer megfelelő ellenállást biztosít, és az ülés simán és egyenletesen mozog.
- Tartsa tisztán a vizet a tartályban víztisztító tablettával, például nátrium-dikloriddal (56% klór) 4-6 hónaponként. FIGYELEM! Soha ne használjon medence klórt (Trichlor 90% klórt) vagy klór-fehértítőt. Ez károsíthatja a terméket, és érvényét veszti a garancia.
- Tisztítsa meg a görgőszínt a sínen (3) nedvszívó ronggyal.
- A tartályt rendszeresen tisztítsa ki. Soha ne használjon erős, maró hatású tisztítószereket. Ezek károsíthatják a terméket, és a garancia elvesztéséhez vezethet.
- A felhasználó / tulajdonos felelős a megfelelő karbantartásért.
- A sérült vagy kopott alkatrészeket azonnal ki kell cserélni. Javítás céljából lépjen kapcsolatba egy szervizzel.
- A javításhoz és karbantartáshoz csak eredeti alkatrészeket szabad használni.
- Minden használat után törölje át nedvszívó ronggyal.

GYAKORLATOK

Az evezés egy nagyon hatásos módja az edzésnek. Erősíti a szívet és javítja a vérkeringést is. A hát, a derék, a karok, a vállak, a csípő és a lábak összes fontos izomcsoportját átmozgatja.

EVEZŐCSAPÁS ALAPJAI

Üljön a nyeregre, és rögzítse lábát a pedálokhoz a tépőzáras pántok segítségével. Fogja meg az evezőket, helyezkedjen kiindulási helyzetbe kiindulási helyzetet, hajoljon előre karjait nyújtsa ki, térdeit hajlítsa be. (1. ábra) Tolja hátra a testét, miközben egyidejűleg egyenesíti a hátát és a lábakat (2. ábra) Folytassa ezt a mozgást, amíg kissé hátrafelé dől. Húzza ki karjait erre az oldalról ebben a fázisban (3. ábra) Ezután térjen vissza a második pozícióba, és ismétlje meg az ábrán látható módon.






EDZÉSIDŐ




Az evezés megerőltető edzésmód. Emiatt jobb elkezdni egy rövid és könnyű programmal, és folytatni egy hosszabb és intenzív edzéssel. Kezdje kb 5 perc evezéssel, majd fokozatosan növelje az edzésidőt, hogy javítsa kondiját. Végül 15-20 percig is képes lesz evezni. Ne próbálja túl gyorsan csinálni. Próbáljon meg hetente háromszor edzeni. Tartson pihenő napot az edzések között.

EVEZÉS FORMÁI

CSAK KAR EVEZÉS: Ez az edzés forma a kar, váll, hát- és hasizmot erősíti. Üljön a gépre a 4. ábra szerint. Nyújtsa ki a lábait, dőljön előre és fogja meg a markolatokat. Irányítsa mozgását és fokozatosan dőljön hátra az 5. ábra szerint. Majd folytassa a húzást a mellkasa irányába (6. ábra). Álljon vissza a kezdeti pozícióba és ismételje a gyakorlatot.

		
4. ábra	5. ábra	6. ábra

CSAK LÁBGYAKORLAT: Ez az edzés segíti a lábizmok erősítését. Tartsa a hátát egyenesen és a karjait kifeszítve, hajlítsa be a lábát, amíg meg nem tudja fogni a markolatot a kiindulási helyzetben (7. ábra). Használja a lábait a test visszatolásához (8. Ábra), miközben a karokat és a hátat egyenesen tartja a 9. ábrán látható módon.






		
7. ábra	8. ábra	9. ábra

GYAKORLATOK

Az evezőpad használatával jelentős fejlődést érhet el az állóképességben, testépítésben és fogyásban irányított diétával kiegészítve.

1. BEMELEGÍTÉS

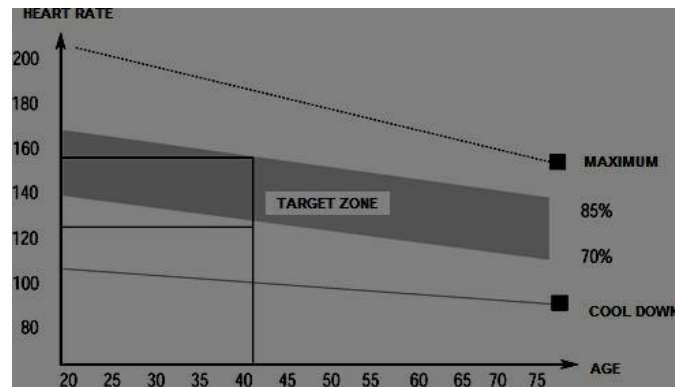
Ennek a fázisnak segítenie kell a vérkeringést és az izmok megfelelő működését, miközben csökkenti a görcs kockázatát vagy sérülését. Javasoljuk, hogy végezzen néhány gyakorlatot az alábbiak szerint. Minden nyújtási gyakorlatot kb. 30 másodpercig tartson meg. Ha fájdalmat érez, azonnal hagyja abba.

	Oldalra dőlés
	Előre hajolás
	Külső combizom
	Belső combizom
	Vádli és Achilles nyújtása

2. GYAKORLATOK

Ez az a fázis, amelybe minden erőt és kitartást bele kell fektetni. A rendszeres edzés után a lábizmok rugalmasabbak lesznek. Tartson állandó tempót az edzés során. Az edzés intenzitása elegendő ahhoz, hogy a szívverést a célzónába emelje, ahogy az az alábbiakban látható.

MEGJEGYZÉS: Ez a szakasz legalább 12 percig tart. Átlagosan kb. 15-20 perc-ig tart ez a fázis. Tovább nem igazán ajánlott.



3. LAZÍTÁS

Ebben a szakaszban a szív-érrendszert és az izmokat kell lenyugtatni. Ismétlje meg a bemelegítő gyakorlatokat kb. 5 percig. Ismétlje meg a nyújtó gyakorlatokat, de ne feszítse túl az izmokat. Ahogy egyre javul a kondíciója, egyre hosszabb és keményebb edzéseket tud végezni. Ajánlatos legalább hetente háromszor edzeni, és lehetőség szerint hagyjon pihenőnapot két edzés között.

ERŐSÍTÉS

A jobb eredmény, az izmok erősítése érdekében nagyobb ellenállásra lesz szükség a gépen. Ez nagyobb erő kifejtést eredményez a lábnak, aminek köszönhetően valószínűleg nem tud majd annyi ideig edzeni mint ameddig Ön szeretné. Ha szeretné állóképességét fejleszteni, módosítania kell az edzés programját. A bemelegítő-és lazító gyakorlat során mindent a ugyanúgy kell csinálnia mint korábban, de az edzés vége fele növelnie kell az ellenállást hogy nagyobb erő kifejtést végezzen a lába. A sebességet csökkentenie kell ahhoz, hogy a pulzusszámot a célzónában tartsa.

FOGYÁS

A legfontosabb tényező hogy mennyi erőfeszítést fektet bele. Minél keményebben és hosszabb ideig edzel, annál több kalóriát fog égetni. Igazából ugyanaz, mint amikor az állóképességét szeretné fejleszteni, csak a cél más.

KÖRNYEZETVÉDELLEM

Miután a termék élettartama lejárt, vagy ha az esetleges javítás nem megoldható, akkor a helyi törvények és a környezetvédelmi előírásoknak megfelelően a legközelebbi szeméttelre dobja ki.

Ezzel megvédi a környezetet és a természetes forrásokat. Sőt, segíthet megvédeni az emberi egészséget. Ha nem biztos a gép helyes elhelyezésben, kérje a helyi hatóságok segítségét, hogy elkerüljék a jogsértést vagy szankciókat.

Ne helyezze el az elemeket a háztartási hulladék közé, hanem helyezze el az arra kijelölt újrahasznosító helyek egyikére.