

Vízálló fémdetektor



10029917

DURAMAXX

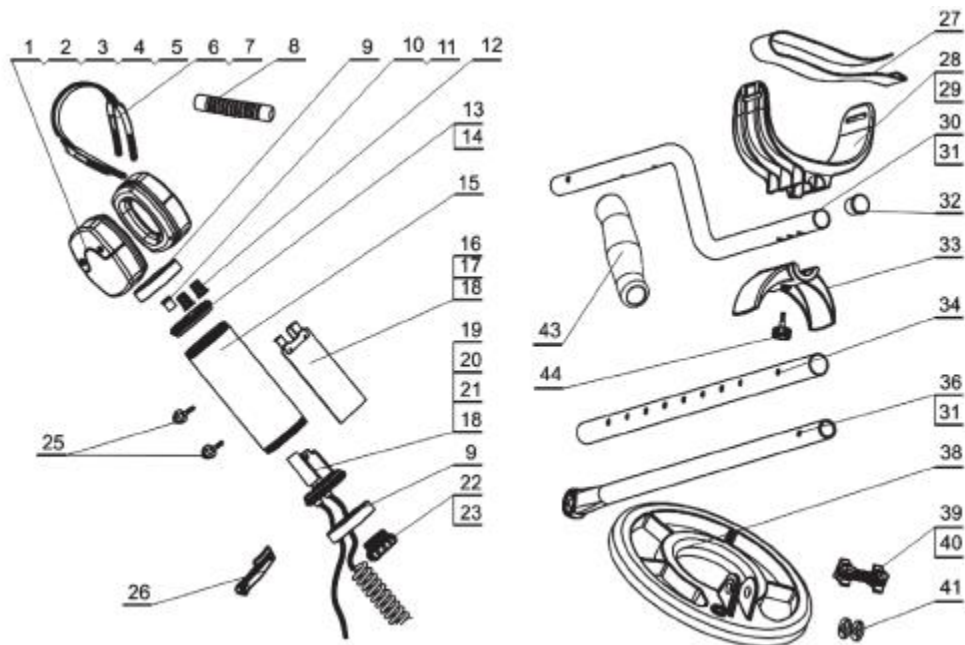
Kedves Vásárló,

Gratulálunk a termék megvásárlásához. Kérjük, figyelmesen olvassa el ezt a kézikönyvet, és tartsa be a következő tanácsokat a sérülések elkerülése érdekében. A használati utasításban említett tételek és figyelmeztetések figyelmen kívül hagyása által okozott meghibásodásokra nem vonatkozik a jótállás és semmilyen felelősség.

Technikai adatok

Cikkszám	10029917
Tápegység	1 x 9V akkumulátor (nem a csomag tartalma)

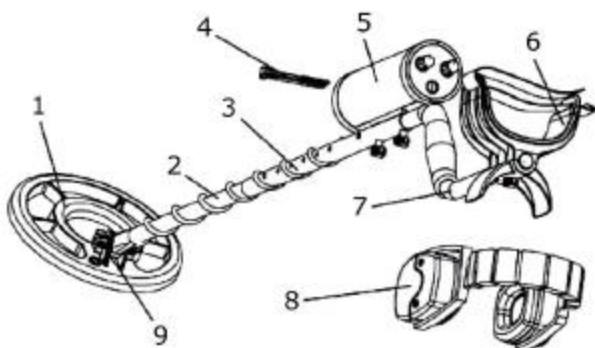
Alkatrészek és kezelőszervek



No	név	db	No	név	db
1	A fejhallgató A felső borítója	1	21	O-gyűrű	1
2	A fejhallgató B felső borítója	1	22	Akkumulátorfedél O-gyűrű	2
3	Fülpárna	1	23	Akkumulátor fedél	1
4	A fejhallgató alsó borítója	2	25	Háromszög alakú rögzítő	2
5	Lemez	2	26	Az akkumulátorfedél kulcsa	1
6	Fejpánt	1	27	Szíj	1
7	Támasz	2	28	Felső konzol	1
8	Fejtámla	1	29	Kartámasztó pad	1
9	Fém burkolat	2	30	Felső szár (alumínium)	1
10	LED lámpaernyő	1	31	V-alakú rugó	2
11	LED lámpa	1	32	Szár burkolat	1
12	Gomb	2	33	Alsó konzol	1
13	Előlap	1	34	Középső szár (alumínium)	1
14	O-gyűrű 62x1,5	2	36	Alsó szár	1
15	Fém tok	1	38	Kereső tekercs	1
16	PCB	1	39	Kereső tekercs beállító csavar	1
17	Fém támasz	1	40	Kereső tekercs beállító anyja	1
18	Csavar 3x6	4	41	Gumitömítés	2
19	Hátsó panel	1	43	Hüvely	1
20	PCB	1	44	Háromszög alakú rögzítő	1

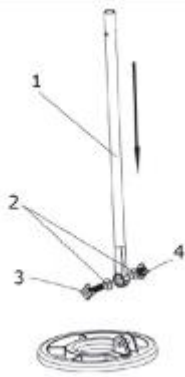
Termékleírás

- 1 Kereső tekercs
- 2 Alsó szár
- 3 Középső szár
- 4 Kulcs
- 5 Vezérlődoboz
- 6 Konzol
- 7 Felső szár
- 8 Fülhallgató
- 9 Zárógomb



Összeszerelés

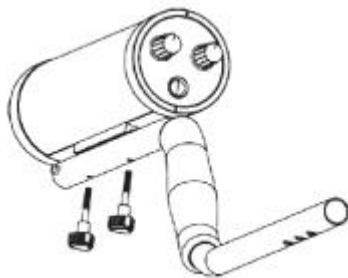
1. lépés



- 1 Low Stem
- 2 Rubber Gasket
- 3 Screw
- 4 Nut

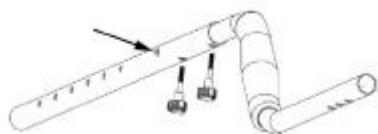
Vegye ki az alumínium rudat és a keresőtekerccset a csomagolódobozból. Lazítsa meg az alsó száron lévő rögzítőgombot, vegye le a csavart. Szerelje fel az alsó szárat a keresőtekercsre, és zárja le. Megjegyzés: a gumitömítést megfelelően kell felszerelni.

2. lépés



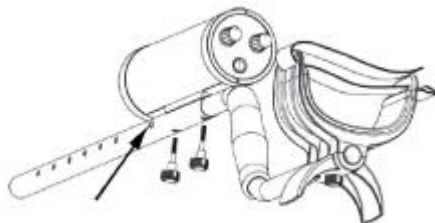
Vegye ki a felső szárat és a vezérlődobozt a csomagolódobozból. Lazítsa meg a két háromszög rögzítőcsavart az alján.

3. lépés

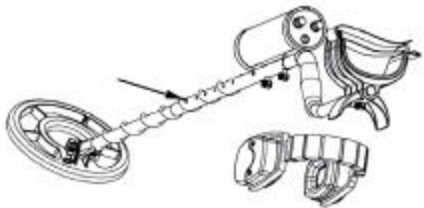
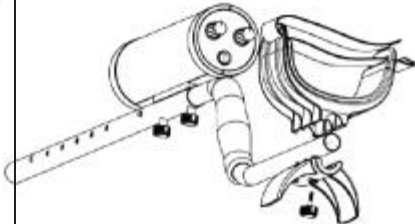


Nyomja le az ezüst gombot a felső száron, és helyezze be a középső szárba.

4. lépés



Állítsa a felső száron lévő ezüst gombot a középső száron lévő két lyukba. Rögzítse a két háromszög rögzítőcsavart az alján, és rögzítse stabilan a vezérlődobozt.

5. lépés	6. lépés
	
<p>Igény szerint a felhasználó az alsó száron lévő ezüst gombot a középső száron lévő furatok csoportjához igazíthatja, és beállíthatja az alumínium szár hosszát. Tekerje a keresőtekerics kábelét az alumínium szár köré, közepesen rugalmas, hogy a kábel ne billegjen. Állítsa be az alsó szár mélységét a középső szárhoz. Ezenkívül beállíthatja a szár teljes mélységét, hogy kényelmesen érezze magát egyenes karral.</p>	<p>A tartóknak három pozíciója van. A kezdeti tartókar a hosszabb pozícióban található. Ha a karjai rövidebbek, például nők, gyerekek, beállíthatja a tartókar helyzetét. A beállításkor lazítsa meg a tartókar alatti háromszög rögzítő csavarokat. Lazítsa meg a tartókart fel és le. És távolítsa el a tartókart, állítsa előre a tartókart egy másik helyzetbe. Majd húzza meg a háromszög rögzítő csavarokat</p>

Akkumulátor

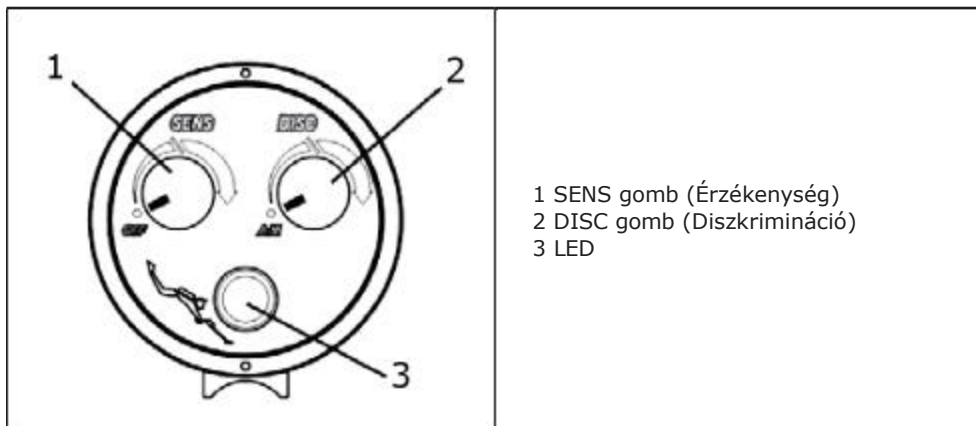
Egy rész 9v 6F22 elemmel (nem tartozék) az érzékelő tápegységeként.

1. Állítsa a „SENS” kapcsolót „OFF” állásba.
2. Csavarja le az elemtartó fedelét a nyíl irányába. Helyezzen egy 9 V-os elemet az elemfedélbe, az elem polaritási szimbólumainak megfelelően.
3. Megjegyzés: az akkumulátorfedél rögzítését felül kell helyezni, nyomja be az akkumulátordobozba (lásd a 8. ábrát).
4. Helyezze vissza az elemtartó fedelét. Az akkumulátor fedele vízálló gumitömítéssel van ellátva, ezt kulccsal kell meghúzni.

Megjegyzés: A helyesen beszerelt akkumulátordoboz nagyon fontos az akkumulátordoboz vízállósága szempontjából. A helyes módszer a következő: húzza meg kézzel az akkumulátorfedeleket, és érezni fogja, ahogy a gumitömítés összenyomódik. Ha nem tudja forgassa el a kezével, a meghúzáshoz használja a mellékelt kulcsot



Vezérlőpanel és vezérlés



- 1 SENS gomb (Érzékenység)
- 2 DISC gomb (Diszkrimináció)
- 3 LED

Állítsa be az érzékenységet

Az érzékenység szabályozása egyben a tápkapcsoló is. Forgassa el az óramutató járásával ellentétes irányban OFF állásba, kapcsolja ki a tápegységet, forgassa el az óramutató járásával megegyező irányba a tápellátás bekapcsolásához, és növelje az érzékenységet.

Állítsa be a diszkriminációt

Forgassa el a DISC gombot az óramutató járásával ellentétes irányban az A-M pozícióba, az egység mindenféle fémre reagál. A DISC gombot az óramutató járásával megegyező irányba forgatva beállíthatja a diszkriminációs kapacitást. Ha a gombot az óramutató járásával megegyező irányba forgatja, az egység a fémek vezetőképességének megfelelően eltávolítja a fémeket az alacsonytól a magasig. A megkülönböztetés referenciasorrendje: vas, nikkel, pulltab, cink, sárgaréz és alumínium.

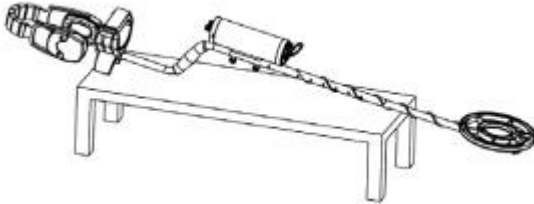
Megjegyzés: az ezüst nem iktatható ki; az alumínium helyzete nagyon közel van az ezüsthöz, így nem lehet kiküszöbölni. A különböző igényeknek megfelelően választhat a különböző diszkriminációs szintek közül. Kérjük, vegye figyelembe, hogy a vasfémek visszautasítása esetén az érzékelő rövid „KOKO” hangot hallathat, és a LED gyenge fénnel világíthat. Ez normális. Mindaddig, amíg a fém és a keresőtekerccs közötti távolság kissé távolabb van, a „KOKO” hang eltűnik.

LED és fülhallgató

Cél észlelések a LED fehér fényel villog, ugyanakkor a fülhallgató sípoló hangot ad. Minél közelebb van a célponthoz, annál erősebben villog a LED, annál hangosabb a sípoló hang. Csere esetén a LED folyamatosan villog, és egy rövid „dudu” hangot ad.

Gyorsindítás

1. Készüljön fel a három fémmintával: egy vasszeg, egy pulltab és egy ezüst érme.
2. Helyezze az érzékelőt egy fa vagy műanyag asztalra, hagyja, hogy a keresőtekerccs több mint 30 cm-rel túllépje az asztal szélét. Tartsa távol az érzékelőt a faltól, a mennyezettől és a padlótól, kapcsoljon ki minden olyan berendezést, amely elektromágneses interferenciát okozhat. Kérjük vegyen le minden órát, gyűrűt vagy más fémtárgyat a kezéről.



3. Forgassa el a „SENS” gombot az óramutató járásával megegyező irányba az egység bekapcsolásához, a LED egyszer fehéren felvillan, és a berregő „dudu” hangot ad. Állítsa a „SENS” gombot középső helyzetbe.
4. Tesztelje az ALL METAL módot. Állítsa a „DISC”-t A-M pozícióba. Söpörje le a három fémmintát 8-10 cm-rel a keresőtekerccs felett (vegye figyelembe, hogy a mintákat ki kell söpörni a keresőtekerccs széléről). Az egység minden fémre reagál, és a LED fehér fényel villogni fog, berregő hangjelzést ad. Ez azt jelenti, hogy az érzékelő mindenféle fémre hatással van

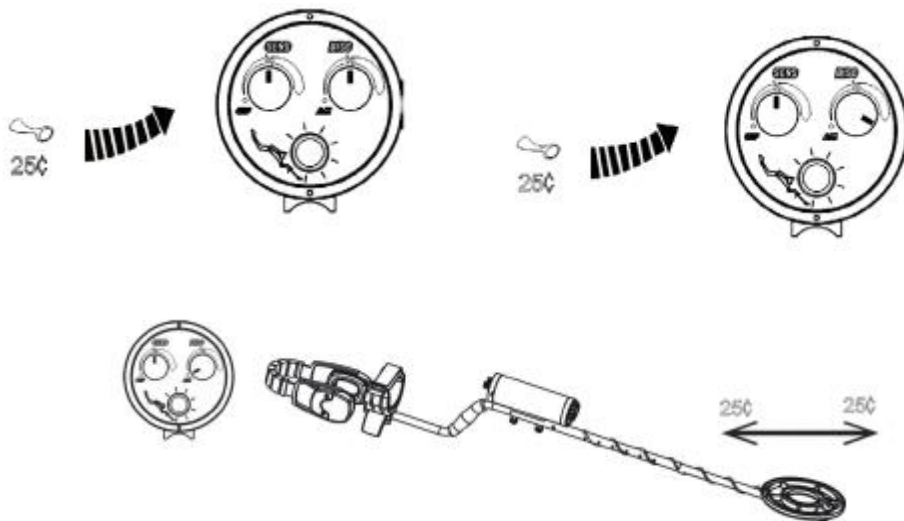


5. Tesztelje a megkülönböztető funkciót. Állítsa a „SENS” és a „DISC” gombot is középső helyzetbe. Söpörje le a három fémmintát 8-10 cm-rel a keresőtekerccs felett (vegye figyelembe, hogy a mintákat ki kell söpörni a keresőtekerccs széléből). Amikor lesöpri a fémet és ezüstérmet, a készülék reagál, és a LED fehér fényel villog, a berregő hangokat ad. A vasszög seprésekor az az egység nem válaszol, vagy nem hallat egy rövid „KOKO” hangot. Ez azt jelenti, hogy a vasszöget elutasították.

6. Állítsa a „SENS” gombot a középső helyzetbe, a „DISC” gombot pedig az óramutató járásával megegyező irányban. Seperje le a három fémmintát 8-10 cm-re a keresőtekerccs felett (vegye figyelembe, hogy a mintákat ki kell söpörni a keresőtekerccs széléből). Az ezüst érme seprésekor a készülék reagál, és a LED fehér fényel villog, a hangjelzés pedig megszólal. A fém és a vasszög seprésekor a készülék nem válaszol, vagy nem ad ki rövid „KOKO” hangot. Ez azt jelenti, hogy a fém és a vasszög el lett utasítva.

Megjegyzés: ha nagyobb érzékenységet állít be, és a fémminták közelebb vannak a keresőtekerccshez, még akkor is, ha a megkülönböztető gombot a maximális helyzetbe forgatja. A vasfémek, például a vasszög, üdítőszüveg kupak a keresőtekerccs feletti söprés esetén elutasításra kerül. Berregő szaggatott hangot ad, a LED pedig rövid ideig felvillan. Ez a fajta megnyilvánulás normális. Ha a keresőtekerccs és a fémminták közötti távolság megnő, és az érzékelő érzékenysége lecsökken, a jel általában eltűnik.

7. Tesztelje az érzékenység-beállító funkciót. Az ezüst érmét söpörje a keresőtekerccs felett különböző magasságban. Közben állítsa az érzékenységi gombot alacsonyról magasra, az érzékelő által észlelt maximális magasság ennek megfelelően nagyobb lesz.



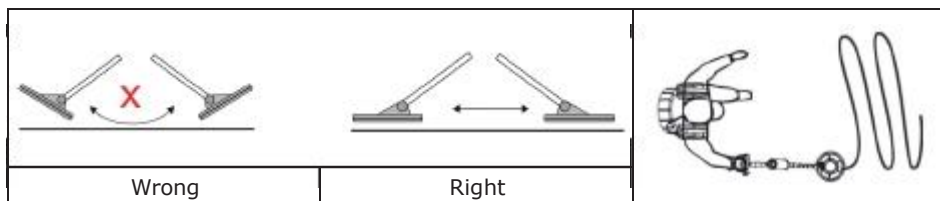
A tanulmányozás során már előzetesen elsajátította a detektor működését. A terepen a környezeti hatások, mint a talaj, tengeri homok, ásványi anyagok és az elektromágneses mező hatása, különösen a víz alatt, a detektor érzékenysége, ill. a diszkrimináció helye mind megváltozik. Tehát ismételten tesztelnie kell, tapasztalatot kell gyűjtenie, hogy fokozatosan elsajátítsa az észlelési készségeket, és érezze a boldogság kincsét.

Terephasznalat

A fémdetektort kültéren használják. Túl sok a fém és mindenféle elektromos berendezés található beltérben, amely zavarhatja a jelet. Ezért nem alkalmas az érzékelő beltéri használatra. A kültéri fémkeresés bonyolultabb, a területi talaj összetétele, a felszín alatti fémek komponense, mérete, alakja és oxidációs foka egyaránt befolyásolja a kimutatási eredményeket. Ez a fejezet csak a terepérzékelés általános lépéseit tartalmazza. A jó eredmények elérése érdekében újra és újra gyakorolnia kell, tapasztalatokat kell gyűjtenie.

1. Forgassa el a SENS gombot jobbra, kapcsolja be a tápegységet. Az érzékelő Du hangot ad, és a LED egyszerű felvillan.
2. A felhasználók mindig arra számítanak, hogy az érzékenységet magasabbra kell állítani. A magasabb érzékenységi tartományban azonban az érzékelő érzékeny lesz az elektromágneses interferenciára, amely a környező elektromos vezetékekből vagy kábelekből származik, és abnormálisan reagál a mineralizációs talajra. Ha mozgatja a keresőtekerécszet az érzékelési területen, és az érzékelő instabil hamis jelet küld, csökkentse az érzékenységet.
3. Általában a kezelő kiválaszthatja az A-M pozíciót. Ekkor az egység mindenféle fémre reagál. Miután megtalálta a célpontot, majd a DISC gomb segítségével nagyjából megkülönböztetheti a fémkategóriát. Az „A-M” pozícióból állítsa az óramutató járásával megegyező irányban a MAX pozícióba, a selejt fémek durva sorrendje: vas,nikkel,fém,cink, sárgaréz és alumínium. Felhívjuk figyelmét, hogy az ezüst nem utasítható el, az alumínium helye nagyon közel van az ezüsthöz, az arany pedig a fémhez. Ha a felhasználó nagyon tapasztalt, és egyértelmű észlelési célokkal rendelkezik, akkor közvetlenül is beállíthatja a DISC-t a megfelelő helyre. Például, ha nem kívánt fémek, például vas, fém stb. vannak az észlelési területen. , 12:00 és 2:00 óra között forgassa el a közeli DISC gombot, utasítsa el a „fémhulladékot”, a szükségtelen interferencia csökkentése érdekében. Mivel a talaj ásványosodása miatt a tengervíz eltér az észlelési helytől, javasoljuk, hogy a felhasználó hozzon magával néhány mintát, például vasszöveget, fémet, érméket és ezüstérméket. Temessük el ezeket a mintákat az észlelési tartomány talajába, próbáljuk meg detektálni és megfigyelni azt a DISC helyet, ahol mindenféle fém kilöködik. Segít a célpont típusának megítélésében, ha kihagyja a megtalálni kívánt kincseket.

4. Mozgassa a keresőtekerceszt: Érzékeléskor a keresőtekerceszt állandó sebességgel kell mozgatnia, nem pedig bizonytalanul. Hagyja, hogy a keresőtekercesz párhuzamos legyen a felszínnel, és körülbelül 1/2 hüvelykre legyen attól, hogy ne lengesse ingaként magasan és



alacsonyán a talaj felett.

A legtöbb értékes fémtárgy ismételhető jeleket küld. Ha a jel nem ismételhető, az többnyire hamis jel. Gyorsan mozgathatja a keresőtekerceszt is, és megfigyelheti, hogy stabil jelet kap-e. Ha tiszta hang utasítja az eltemetett célpontokat, a DISC gomb segítségével nagyjából megkülönböztetheti a fém kategóriát. Felhívjuk figyelmét, hogy ez a fajta eredmény csak referenciaként szolgál. Amikor eldönti, hogy ásson-e vagy sem, ügyeljen arra, hogy ne hagyja ki a kincseket.

Figyelmeztetés

- Erős forgalmú területeken ne viseljen fülhallgatót, esetleges baleset esetén.
- Tartsa távol az elektromos vezetékek, kábelvezetékek vagy csővezetékek betemetésének helyétől, különösen az éghető gázokkal és folyadékokkal teli csövektől. Ne keressen katonai területen, ahol bombákat vagy gázrobbanó anyagokat temethetnek el.
- A cél feltárásakor kérjük ügyeljen arra, hogy ne pusztítsa el a növényzetet. Hagyja a földet és a növényzetet úgy, ahogy volt az ásás után. Vegye ki a célpontokat a vízből, használhat homokmérőt.
- Ha az érzékelési területen két érzékelő van egyszerre, és ezek meglehetősen közel vannak egymáshoz, az egymásnak problémát okoz. Ebben az esetben csökkentse az érzékenységet, vagy tartson két érzékelőt 10 méternél távolabb egymástól.

Apolás és karbantartás

A fémdetektor egy speciálisan tervezett vízálló detektor. A következő javaslatok segítenek a fémdetektor karbantartásában, hogy hosszú ideig tudja használni.

- Ne nyissa ki a vezérlődoboz elülső és hátsó fedelét. A vezérlődoboz speciális vízálló intézkedéseket alkalmaz. Ez súlyosan befolyásolná a vízálló funkcióját, ha nincs speciális szerszám a kinyitáshoz.
- Ne nyissa ki könnyen a fejhallgatót. A fejhallgató vízálló mérőeszköze a berregőbe van szerelve. A vízben való használat után normális, hogy víz van a fejhallgató dobozában, ez nem befolyásolja a vízállóságot. Amíg felfele tartja a fejhallgatót, hadd folyjon ki a víz.
- Ne vágja el a kábel tekerceszt, ellenkező esetben az befolyásolja a vízállóságot.
- A strandon való használat után leöblítheti tiszta vízzel, és száraz törülközővel megszárázhatja. Ne használjon kézfertőtlenítőt és tisztítószert az érzékelő tisztításához.
- Ha nem használja, tárolja száraz helyiségben.

Hibaelhárítás

probléma	Lehetséges ok és megoldás
Nincs áram, nincs rendszerindítási hang.	Győződjön meg arról, hogy az elemek megfelelően vannak behelyezve. Cserélje ki az elemeket.
Egymást követő „DU” „DU” hangot adjon meg.	Győződjön meg arról, hogy más fémdetektor nincs használatban a környezetében. Alacsony akkumulátor, cserélje ki az elemeket.
Szabálytalan hangjelzés hallható, vagy a célazonosító kurzor csattog.	Ne használja beltérben, mert sok fém van ott. Győződjön meg arról, hogy vannak-e elektromágneses interferenciaforrások, például elektromos vezetékek, kábelek, elektronikus kerítések stb. Tartsa távol ezeket a területeket, vagy próbálja meg csökkenteni az érzékenységet. Keressen egy másik helyen, hogy megállapítsa, kaphat-e stabilabb jelet. Ha a célpont mélyen el van temetve, megpróbálhatja növelni az érzékenységet vagy felgyorsítani a keresőtekerccs seprésének sebességét, hogy stabilabb jelet kapjon. Lehet, hogy egynél több fémcélt is elástak ott. Lehet, hogy súlyos oxidációs célpontot talál, vagy a talaj komoly mágneses, próbálja meg csökkenteni az érzékenységet.
Víz folyik az akkumulátordobozba.	Az elemtartó fedele túl laza. Tegyen néhány szilikonzsír a gumitömítésre, vagy cserélje ki a mellékelt gumitömítést.

Termék hulladékként kezelése



A 2012/19/EU hulladékokról szóló európai rendelet értelmében ez a szimbólum a terméken vagy a csomagolásán azt jelzi, hogy a terméket nem szabad háztartási hulladékként kezelni. Ehelyett a megfelelő gyűjtőhelyre kell vinni az elektromos és elektronikus berendezések újrahasznosítására. A termék megfelelő hulladékként kezelése segít megelőzni a környezetre és az emberi egészségre gyakorolt lehetséges negatív következményeket, amelyeket egyébként a termék nem megfelelő hulladékkezelése okozhatna. A termék újrahasznosításával kapcsolatos részletesebb információkért forduljon a helyi önkormányzathoz vagy a háztartási hulladékkezelő szolgáltathoz.

A termék az európai irányelv hatálya alá tartozó elemeket tartalmaz. 2006/66/EK, amely nem dobható a normál háztartási hulladékkal együtt. Kérjük, ellenőrizze az elemek szelektív begyűjtésére vonatkozó helyi szabályokat. Az akkumulátorok helyes hulladékként kezelése segít megelőzni a környezetre és az emberi egészségre gyakorolt esetleges negatív következményeket.



Megfelelőségi nyilatkozat

Gyártó:

Chal-Tec GmbH, Wallstraße 16, 10179 Berlin, Németország.

Ez a termék megfelel a következő európai irányelveknek:

2014/30/EU (EMC)

2011/65/EU (RoHS)

