



Ellipszis tréner

10009110

KLARO  **FIT**

Tisztelt Ügyfelünk,

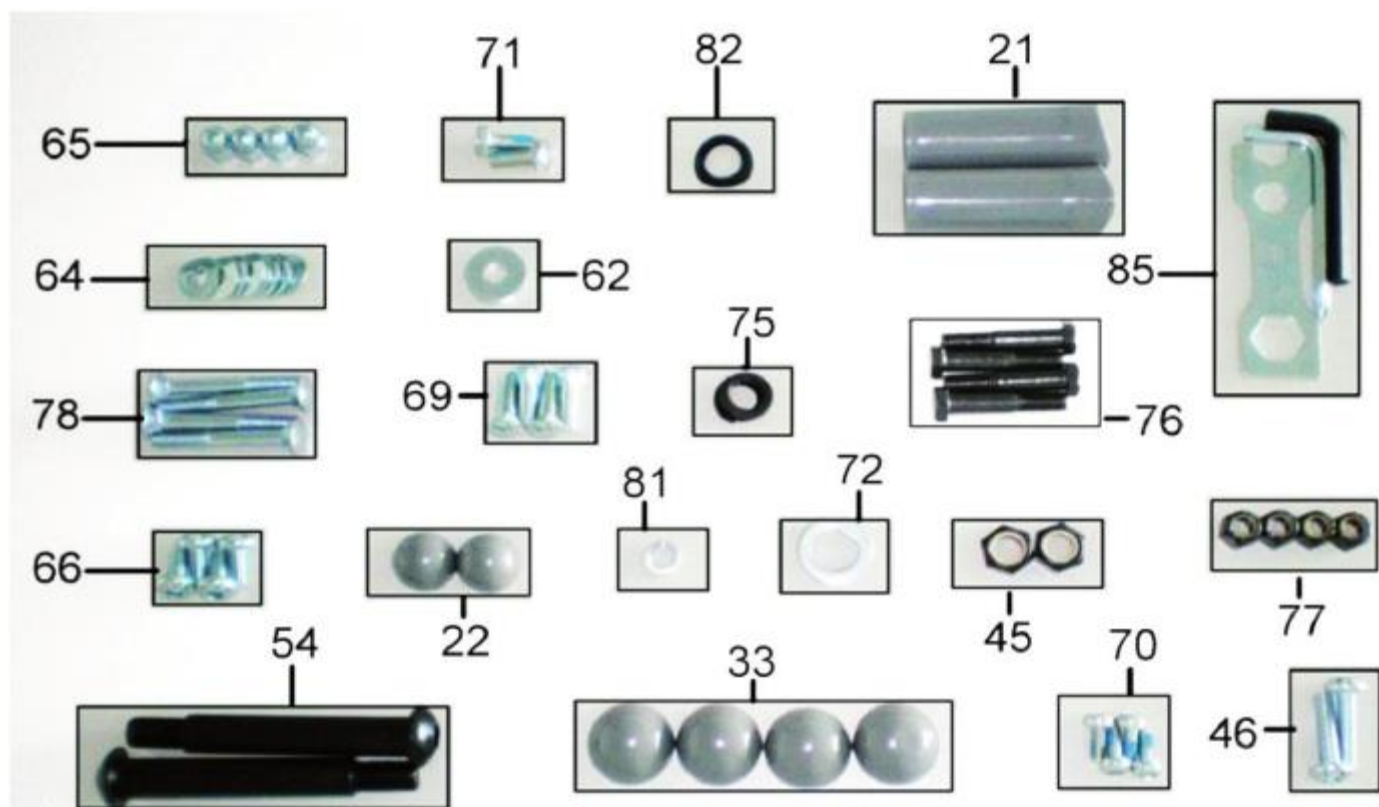
Gratulálunk a termék megvásárlásához. Kérjük, olvassa el és kövesse ezeket az utasításokat, hogy elkerülje megrongálja a tárgyat. Nem vállalunk felelősséget azokra a károkra, amelyek a termék nem rendeltetésszerű használatából vagy a biztonsági előírások figyelmen kívül hagyása.

FONTOS BIZTONSÁGI ÚTMUTATÓ

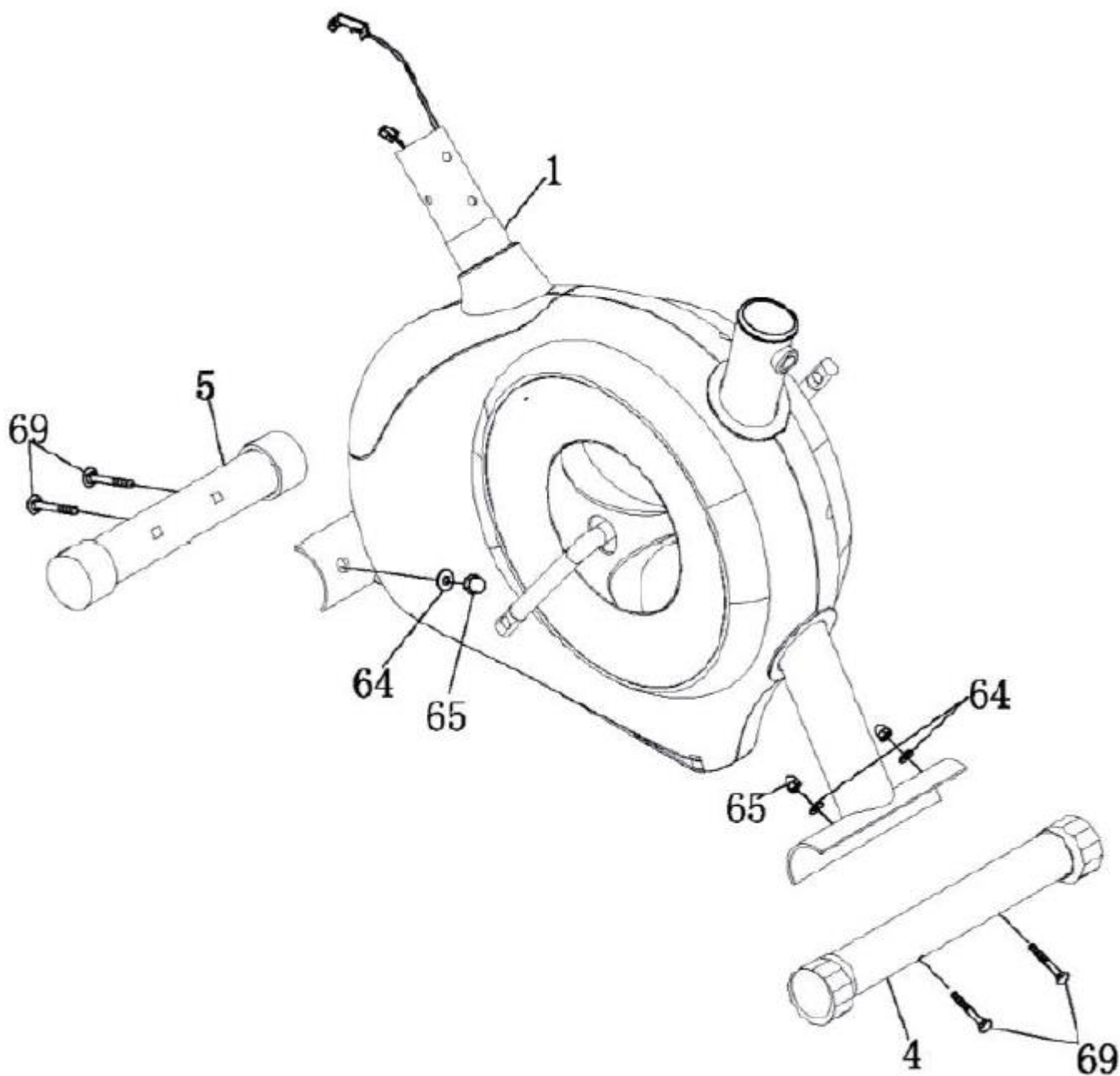
- Használat előtt olvassa el az összes utasítást.
- Ne helyezze forró gáz- vagy elektromos tűzhelyre vagy közelébe, illetve fűtött sütőbe.
- Ne tegye ki a készüléket szélsőséges hőmérsékletnek. A készüléket mérsékelt körülmények között kell használni.
- A készülék gyártója által nem javasolt tartozékok használata tüzet, áramütést vagy személyi sérülést okozhat.
- A készülék nem játék. Ne hagyja, hogy a gyerekek játsszanak vele. Soha ne engedje, hogy gyerekek idegen tárgyakat helyezzenek be a készülékbe.
- Ne használja a készüléket a rendeltetésétől eltérő célra. Ezt a készüléket kizárólag otthoni használatra tervezték; a gyártó nem vállal felelősséget semmilyen professzionális felhasználás esetén, bármilyen helytelen vagy a használati utasításnak nem megfelelő használat miatt.
- Várandós vagy fizikailag sérült személyek előzetes egyeztetés nélkül soha ne használják az ellipszis tréneret olyan orvossal, akiben megbízik.
- Azonnal hagyja abba az edzést, ha nem érzi jól magát, vagy motoros, szenzoros vagy mentális állapot változást tapasztal.
- Edzésstílusát mindig egyéni edzettségi szintjéhez és egészségi állapotához igazítsa.
- Minden edzés előtt ellenőrizze a gép működőképességet és a biztonságot.
- Beszerelés előtt győződjön meg arról, hogy az ellipszis tréner megfelelően működik, és minden biztonsági berendezés működik!
- A független módosítás során a termékben bekövetkezett sérülések vagy módosítások a garancia elvesztését vonja maga után. A módosításból vagy egyéb korlátozásokból eredő problémák esetén az eladó nem vállal felelősséget! Bármilyen sérülést azonnal jelenteni kell az eladónak a szállítás és a hozzáférés után használat / összeszerelés előtt. A későbbi panaszokat nem veszik figyelembe.
- Az összeszereléshez csak megfelelő szerszámokat használjon.
- Az összeszerelést mindig csak felnőtt végezheti.
- A csomag részben műanyag zacskókból állhat – ezt különös gonddal és odafigyeléssel végezze hogy ez a gyerekek számára ne legyen elérhető. Fennáll a fulladás veszélye!
- A termék használatba vétele előtt győződjön meg arról, hogy minden csatlakozás biztonságosan rögzítve van.
- Rendszeres időközönként ellenőrizze az összes csatlakozást, hogy nincsenek-e rajta sérülések, kilazult elemek és egyéb olyan tényezők, amelyek ezt okozhatják.
- Gyerekek vagy fizikai vagy szellemi fogyatékkal élő személyek, vagy olyanok, akik nem ismerik ezt a készüléket, nem használhatják ezt a terméket felnőtt hozzáértő felügyelet nélkül!
- Ne feledje, hogy ez a kézikönyv és a biztonság csak az esetleges veszélyekre hívhatja fel a figyelmét.
- Őrizze meg ezt a kézikönyvet. Használat előtt olvassa el az összes utasítást.
- Ne helyezze forró gáz- vagy elektromos tűzhelyre vagy közelébe, illetve fűtött sütőbe.
- Ne tegye ki a készüléket szélsőséges hőmérsékletnek. A készüléket mérsékelt időjárási körülmények között kell használni.
- Válassza le a készüléket az áramforrásról, ha hosszabb ideig nem használja, ha van zivatar van, vagy ha nem működik megfelelően.
- A készülék gyártója által nem javasolt tartozékok használata tüzet okozhat, áramütés vagy személyi sérülés.
- A készülék nem játék. Ne hagyja, hogy a gyerekek játsszanak vele. Soha ne engedje, hogy gyerekek idegen tárgyakat helyezzenek a készülékbe.
- Ne használja a készüléket a rendeltetésétől eltérő célra. Ezt a készüléket kizárólag otthoni használatra tervezték; a gyártó nem vállal felelősséget semmilyen professzionális felhasználás esetén, bármilyen helytelen vagy a használati utasításnak nem megfelelő használat miatt.
- Őrizze meg ezeket a használati útmutatót a későbbiekre is.

Alkatrész lista

#		Stk
65	sapka anya M8	4
64	íves alátét ID8.2 x OD22.2	10
78	csavar M8 x 60	4
71	csavar M8 x 20	2
66	csavar M8*15	4
62	alátét ID8.2*OD27	2
69	csavar M6	4
22	PVC sapka S13	2
72	D alakú alátét ID19.3*OD28.6*2.0T	2
21	csapágó	2
76	csavar 3/8"*48L	4
54	csavar 5/8" * 112L	2
45	hatszögű anya 1/2"	2
77	anya 3/8"	4
33	sapka S17	4
70	csavar M6*15	4
75	íves alátét 1/2"	2
46	csavar M8*25	2
81	íves alátét $\varnothing 8.2$ "	2
82	íves alátét ID16*OD26	2
85	Imbuszkulcs	3



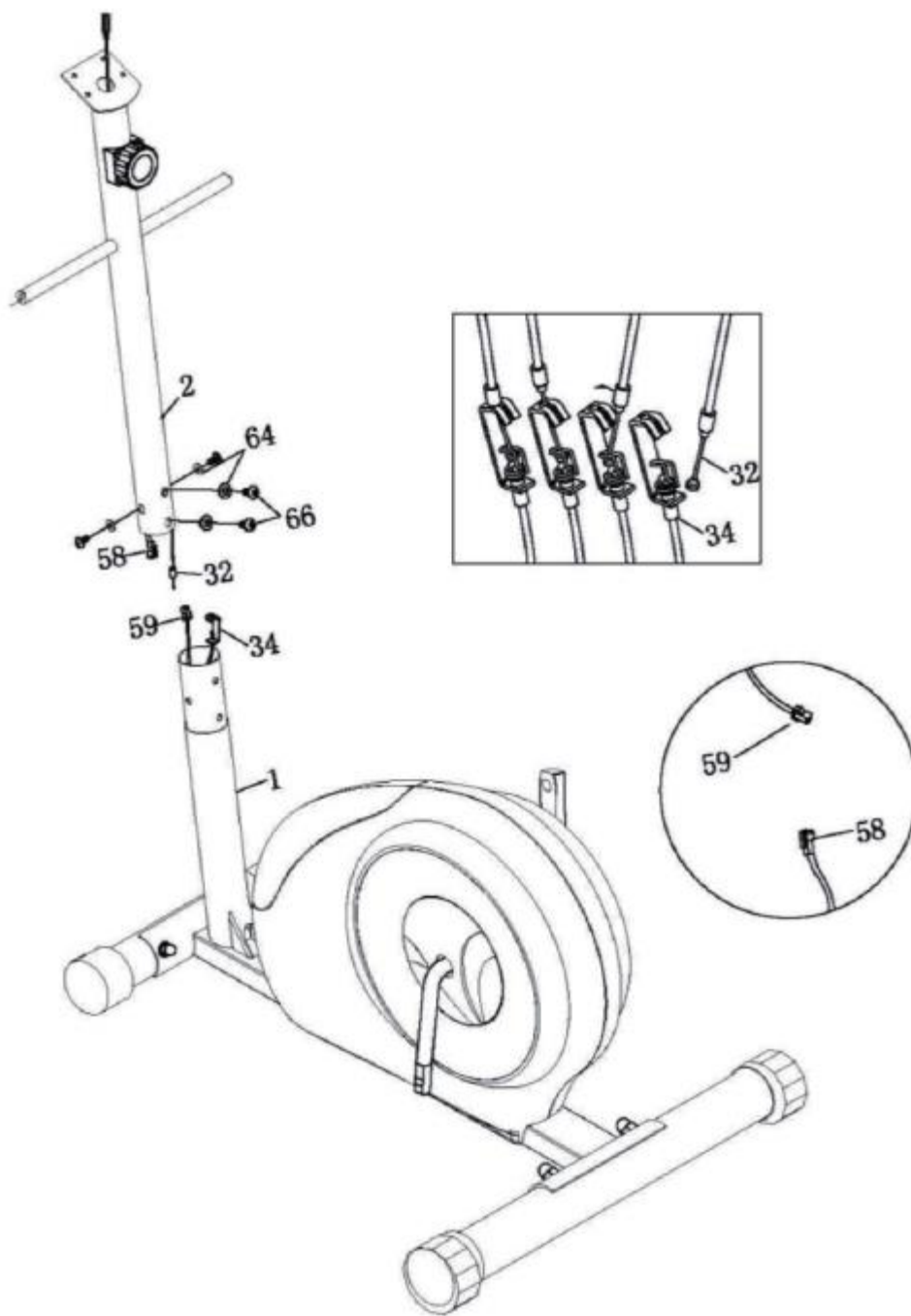
Összeszerelés



Megjegyzés: Kérjük, az összeszerelés előtt állítsa az ellenállás feszültségét 8-as szintre.

- Rögzítse az elülső stabilizátort (5) a főkerethez (1), rögzítse és húzza meg a kocsicsavarokat (78) íves alátéttel (64) és M8 kupolás anyával (65).
- Rögzítse a hátsó stabilizátort (4) a főkerethez (1), rögzítse és húzza meg a kocsicsavarokat (78) íves alátéttel (64) és M8 kupolás anyával (65).

Összeszerelés-2.lépés



- Fogja meg az elülső oszlopot (2), és csatlakoztassa a középső számítógép vezetékét (58) a számítógép alsó vezetékével (59).

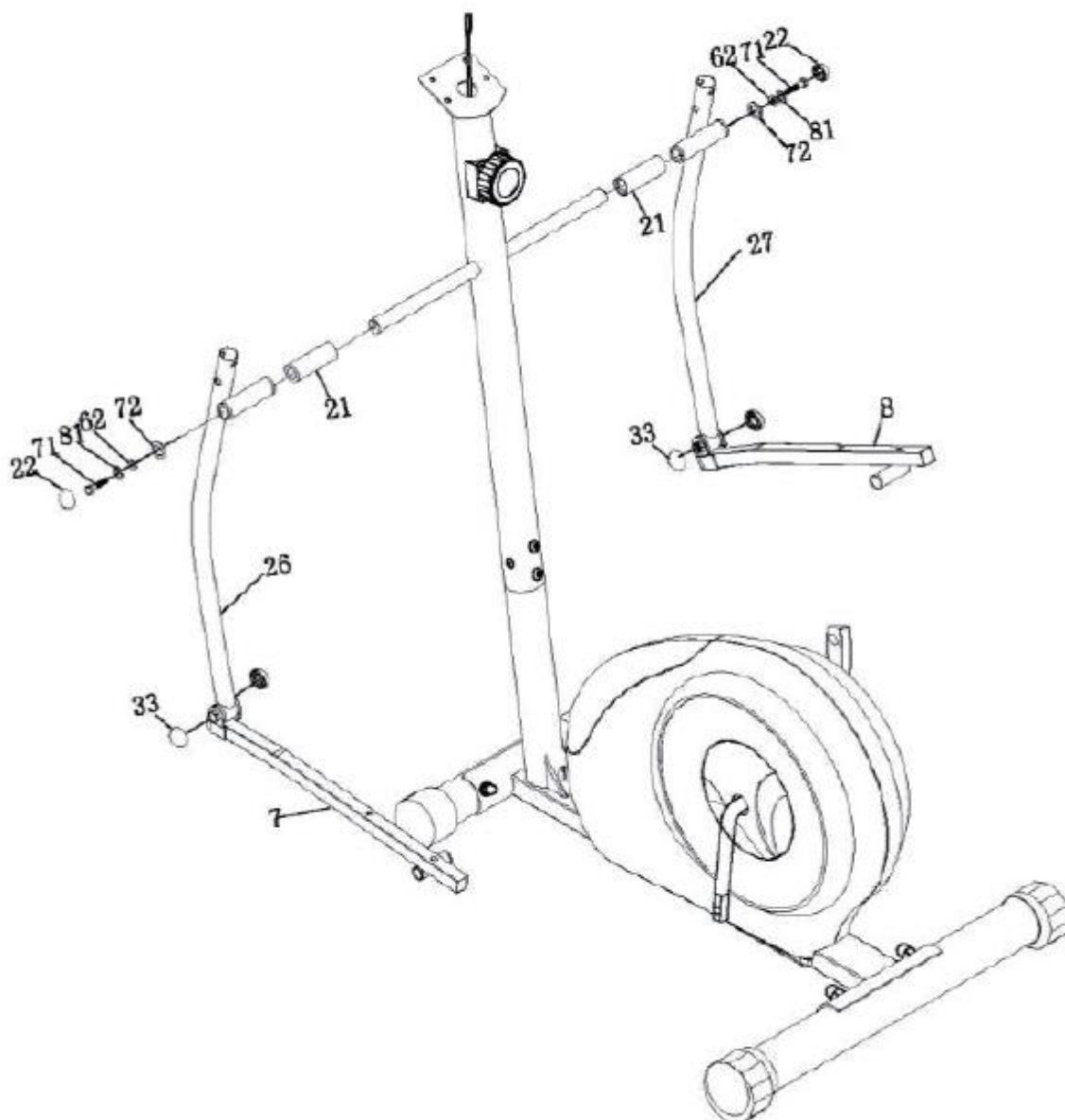
Forgassa el az elülső oszlopon (2) lévő ellenállás gombot a 8. szintre. Most helyezze be a kábel (32) végét (sarukat) az alsó feszítőkábel (34) tartókampójába. Húzza meg a feszítőkábelt (32), és csúsztassa át az alsó kábel (34) tartójának kivágott szakaszán, ekkor a 32 kábel beilleszkedik az alsó kábeltartóba (34).

- Helyezze be az elülső oszlopot (2) a főkeretbe (1), és húzza meg ujjával x 4 íves alátét2 (64) és 4 x 4 imbuszcsovar (66) segítségével.

Az ellenállás kábel összeszerelése

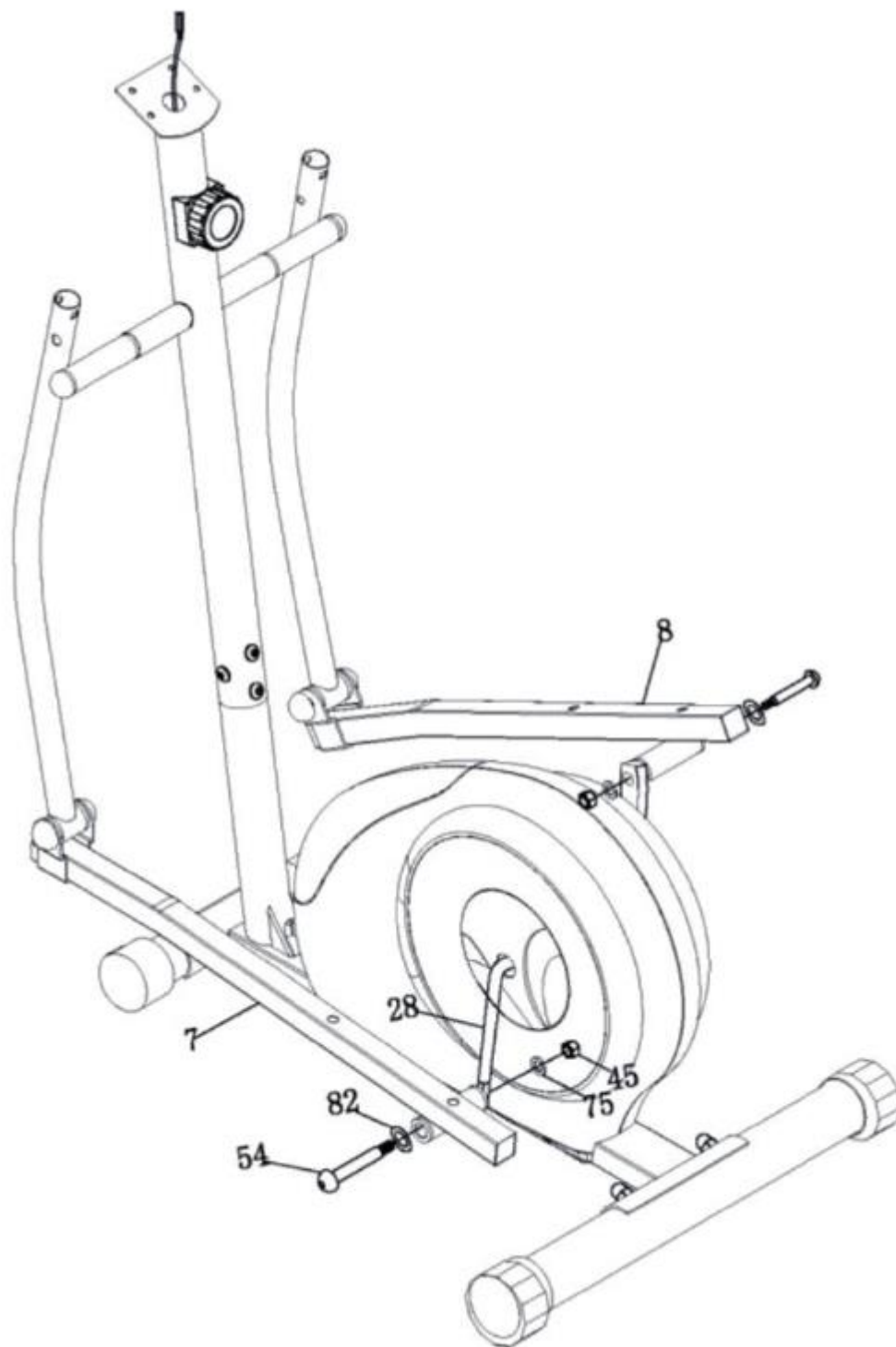


Összeszerelés-3. lépés



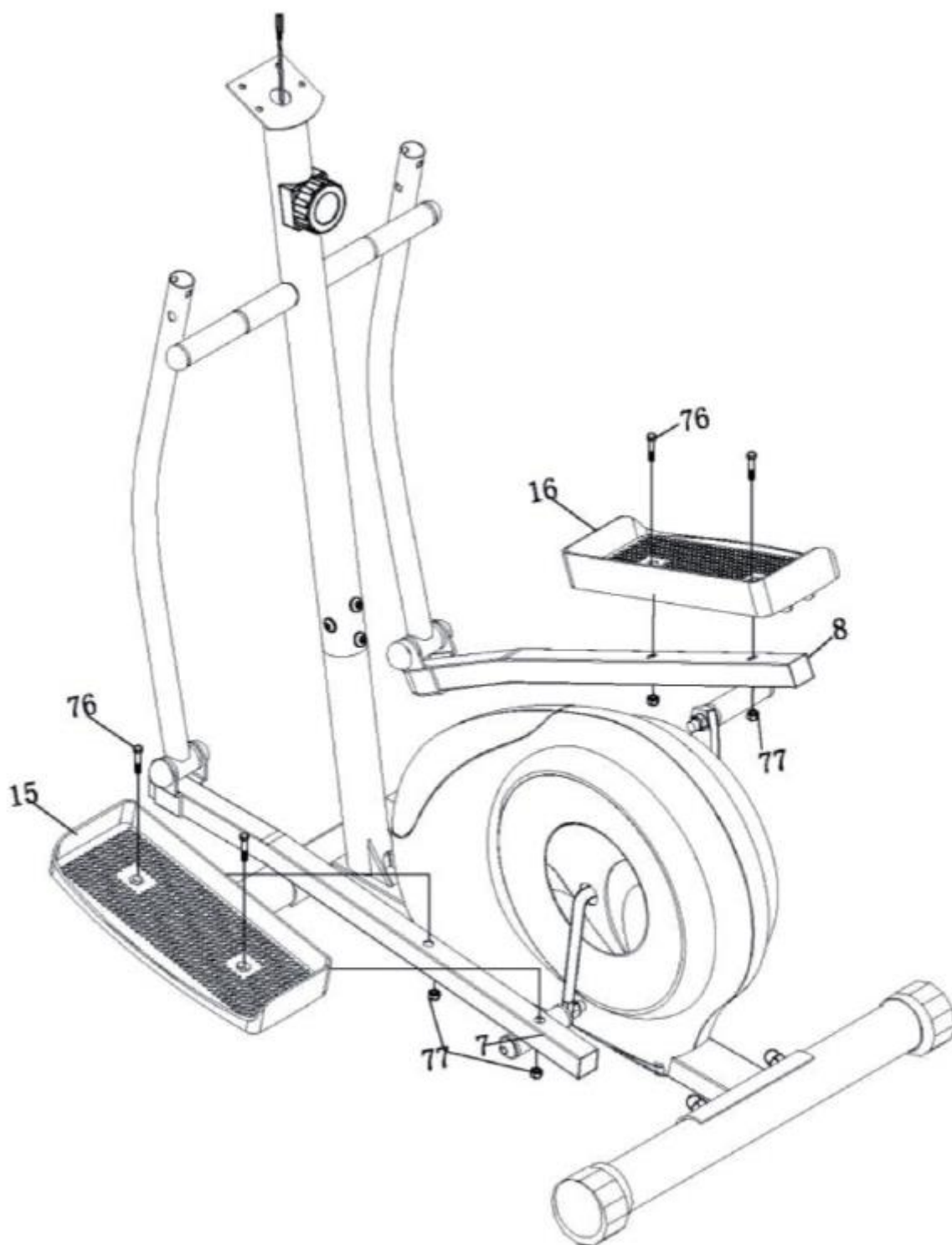
- Helyezze a perselyt (21) a kormány tengelyére, majd helyezze a bal alsó fogantyút (26) a tengelyre, és húzza meg D-alátéttel (72), lapos alátéttel (62), rugós alátéttel (81) és imbuszcsavarral (71). Ismételje meg a jobb oldalon.
- Helyezze a PVC sapkát (22) az imbuszcsavarra (71).
- Helyezze a PVC sapkát (33) az alsó fogantyú és a pedálsín közötti csatlakozásra.

Összeszerelés-4. lépés



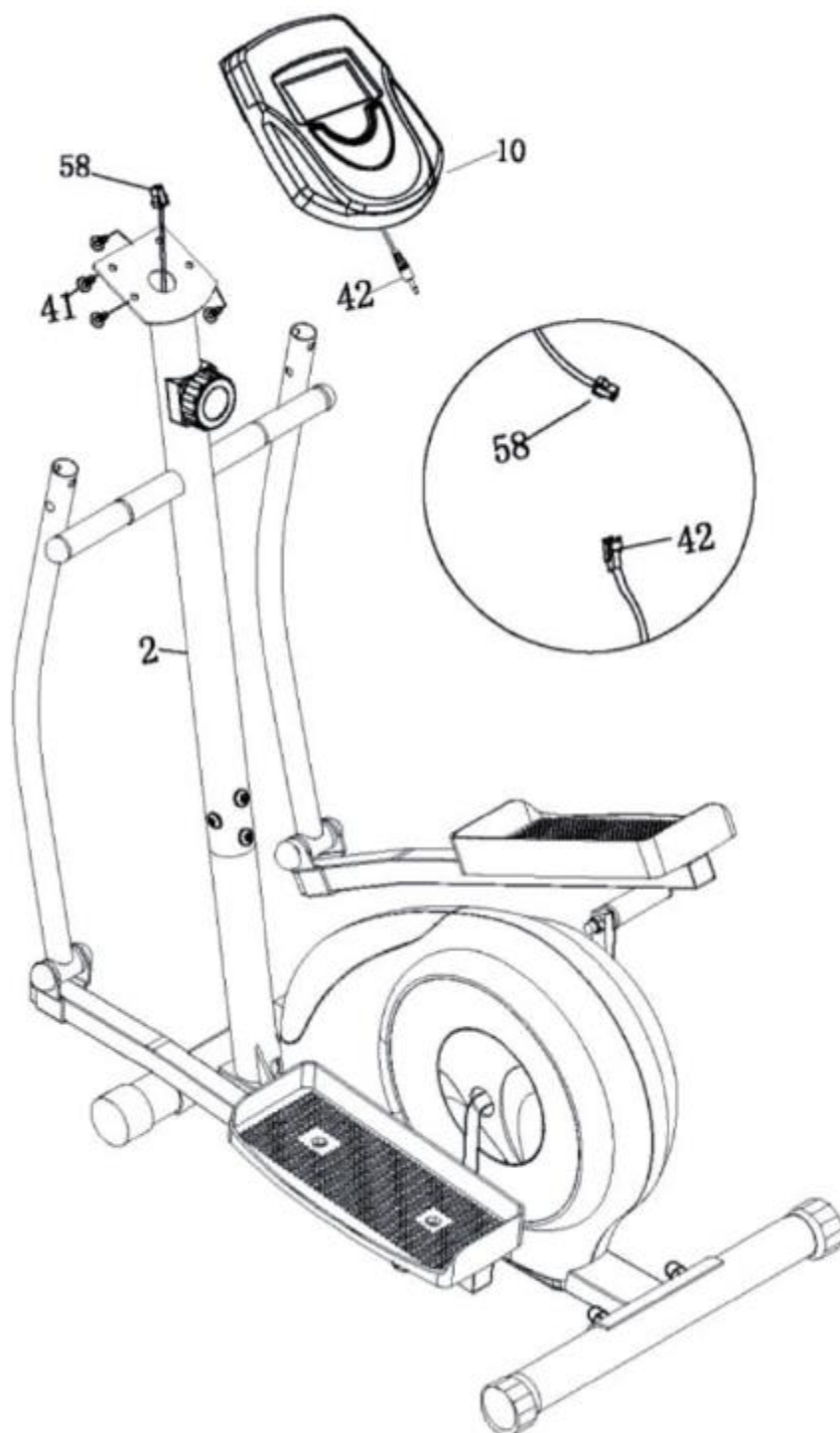
- Helyezze a bal lábtartót (7) a hajtókar (20) bal oldalára; húzza meg az imbuszcsavarral (54), a hullámos alátéttel (82), a rugós alátéttel (75) és a nylon rögzítőanyával (45).
- Ugyanezt csinálja a jobb oldalon. Most teljesen húzza meg az imbuszcsavart (54) a fő támasztóoszlopon.

Összeszerelés-5. lépés



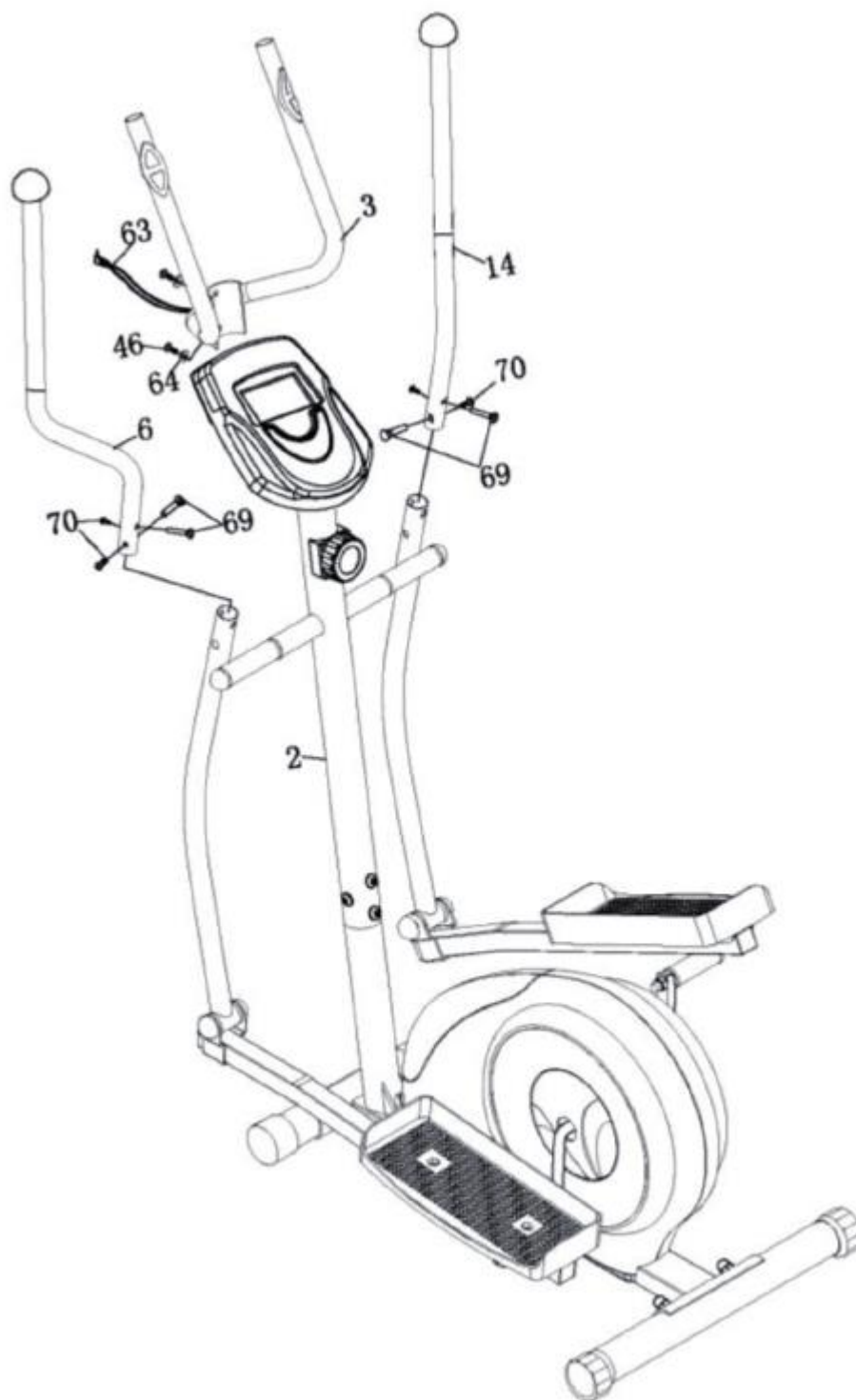
- Helyezze a bal pedált (15) a bal lábtartóra (7), és húzza meg x2 imbuszcsavarral (76), x 2 nylon záróanyával (77). Csináld ugyanezt a jobb oldalon is.

Összeszerelés-6. lépés



- Csatlakoztassa a számítógép vezetékét (42) a számítógép középső vezetékéhez (58).
- Csúsztassa a számítógépet (10) az elülső oszlophoz (2), majd rögzítse a számítógép 4 csavarjával (41).

Összeszerelés – 7. lépés



- Rögzítse a rögzített kormányt (3) az elülső oszlophoz (2) x 2 csavarral (46) és íves alátéttel (64).
- Helyezze be a felső kormányt (L & R) az alsó fogantyúba, amely ennek megfelelően „L” vagy „R” jelzéssel van ellátva. Majd rögzítse x 2 imbuszcsavarral (70) és x2 kocsicsavarral (69).
- Dugja be a pulzusérzékelő vezetékét (63) a számítógép hátuljába.

Számítógép összeszerelés

Gombok funkciói

MODE	<p>Nyomja meg a gombot a TIME, DISTANCE és CAL kiválasztásához az előre beállított értékekhez.</p> <ul style="list-style-type: none">• Nyomja meg a gombot a funkció kiválasztásához az LCD-n megjelenő értékhez, vagy adja meg a beállítást követően.• Nyomja meg a gombot és tartsa lenyomva 2 másodpercig az összes érték nullázásához, kivéve a kilométer-számlálót.
SET	<p>A TIME, DISTANCE és CAL célértékek beállítása</p> <hr/> <p><u>Nyomja meg a gombot és tartsa lenyomva 2 másodpercig a lépésköz felgyorsításához</u></p>
RESET	<ul style="list-style-type: none">• Nyomja meg a gombot a funkció értékének visszaállításához amikor beállítja.• Nyomja meg a gombot és tartsa lenyomva 2 másodpercig az összes érték nullázásához, kivéve a kilométer-számlálót. (Amikor a felhasználó elemet cserél, az összes érték automatikusan nullára áll vissza.)
START/STOP:	<p>Az edzés megkezdése/leállítása.</p>

Funkciók

Auto On/Off	<p>Amíg a felhasználó elkezd az edzést, a kijelző automatikusan megjeleníti az edzési értéket. Ha több mint 256 másodpercig abbahagyja az edzést, a kijelző kikapcsol. De a kilométer-számláló edzési értéke megmarad. Amíg a felhasználó újra elkezd az edzést, a kilométer-számláló edzési értéke folyamatosan számlálódik.</p>
Auto Scan	<p>Az alábbi screen-ben jelennek meg az értékek: Time-Calories-Odometer- Pulse- Speed- Distance. Tartsa lenyomva 6 másodpercig.</p>
Speed	<p>Az aktuális edzési sebesség megjelenítése 0,0 és 99,9 km/óra között.</p>
Distance	<p>A teljes távolságot 0,0-tól 999,9-ig gyűjti. A felhasználó előre beállíthatja a célidőt a SET & MODE gomb megnyomásával. Minden lépés 0,1 KM vagy M; minden lépés 1 KM vagy M lesz, ha a távolság meghaladja a 100-at. Automatikus visszaszámlálás a célértéktől edzés közben.</p>
Time	<p>A teljes időt 0:00 és 99,59 között gyűjti össze. A felhasználó előre beállíthatja a célidőt a SETMODE gomb megnyomásával. Minden lépés percben értendő. Automatikus visszaszámlálás a célértéktől edzés közben.</p>

Calories

Számlálja a kalória-fogyasztást edzés közben 0-tól max. 9999 kalóriáig. A felhasználó előre beállíthatja a célkalóriát edzés előtt a SET & MODE gomb megnyomásával. Minden beállítás növelése 1 Cal 1000-ig; minden lépés 10 Cal lesz, ha a kalória meghaladja az 1000-et. Automatikus visszaszámolás a célértéktől edzés közben.

Megjegyzés: Ezek az adatok hozzávetőleges iránymutatások, amelyek nem orvosi pontosságúak.

Odometer

Kijelzi a teljes számlált távolságot 0.0-tól 999.9ig. A felhasználó a mode gomb megnyomásával megtekintheti a Odometer értéket.

Pulse

A monitor edzés közben a felhasználó pulzusszámát percenkénti ütemben jeleníti meg.

Reset

Nyomja meg a gombot, és tartsa lenyomva 2 másodpercig, hogy a kilométerszámláló kivételével minden értéket 0-ra állítson vissza.

Megjegyzés: Ha a számítógép rendellenesen jelenik meg, helyezze vissza az akkumulátort, és próbálja újra. Akkumulátor specifikáció: 1,5 V UM-3 vagy AA (2 DB). Az elemeket ki kell venni a készülékből a selejtezés előtt, és a környezetvédelmi előírásoknak megfelelően kell eltávolítani.

Környezetvédelmi előírások



A 2002/96/EG számú európai hulladékról szóló rendelet értelmében ez a szimbólum a terméken vagy a csomagolásán azt jelzi, hogy ez a termék nem kezelhető háztartási hulladékként. Ehelyett a megfelelő gyűjtőhelyre kell vinni az elektromos újrahasznosítás céljából. A termék megfelelő hulladékként kezelésének biztosításával segít megelőzni a környezetre és az emberi egészségre gyakorolt lehetséges káros következményeket, amelyeket egyébként a termék nem megfelelő hulladékkezelése okozhatna. A termék újrahasznosításával kapcsolatos részletes információkért forduljon a helyi önkormányzathoz vagy a háztartási hulladékkezelő szolgáltathoz.

Megfelelőségi nyilatkozat

Gyártó: CHAL-TEC GmbH, Wallstraße 16, 10179 Berlin, Németország

Ez a termék megfelel a következő európai irányelveknek:

2004/108/EK (EMC)
2011/65/EK (RoHS)

