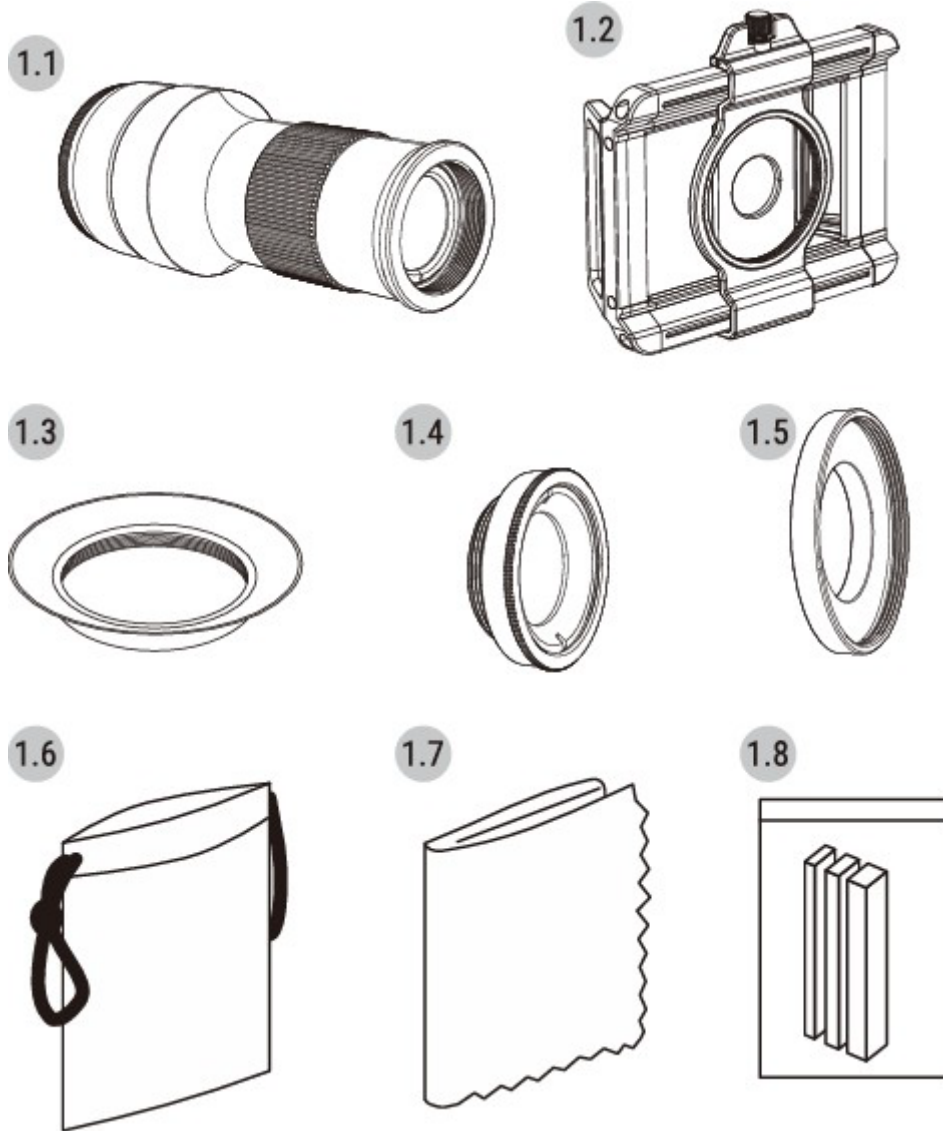


HASZNÁLATI ÚTMUTATÓ – HU

IN APL-TM6 Apexel 2in1 szett – 6x teleobjektív és 150 mm makroobjektív

A SevenSport s.r.o. fenntartja a jogot, hogy előzetes értesítés nélkül bármilyen változtatást és fejlesztést hajtson végre termékein. Látogasson el weboldalunkra, a www.insportline.eu címre, ahol megtalálja a kézikönyv legfrissebb verzióját.



1.1 Makroobjektív

1.2 37 mm-es telefonrögzítő

1.3 37 mm-es lencse

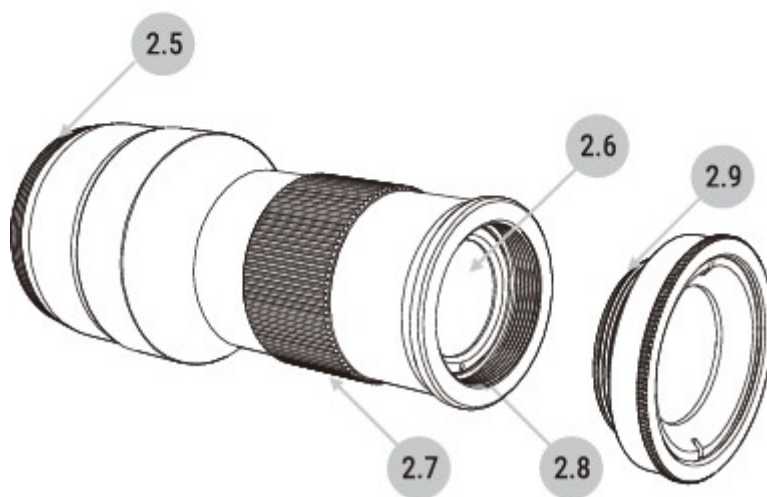
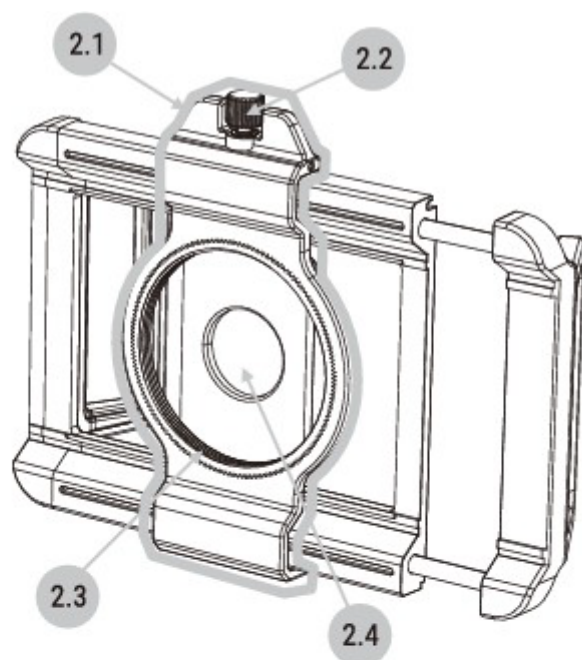
1.4 Makroobjektív 150
mm

1.5 1:5 Adapter 25–37
mm

1.6 Szállító táska

1.7 Tisztító kendő

1.8 EVA párnák 24x4,5 (2/3/4 mm)



37 mm-es telefonbilincs

2.1 Csúszó modul

2.2 Zár

2.3 Menet 37 mm

2.4 Lencse

Objektív

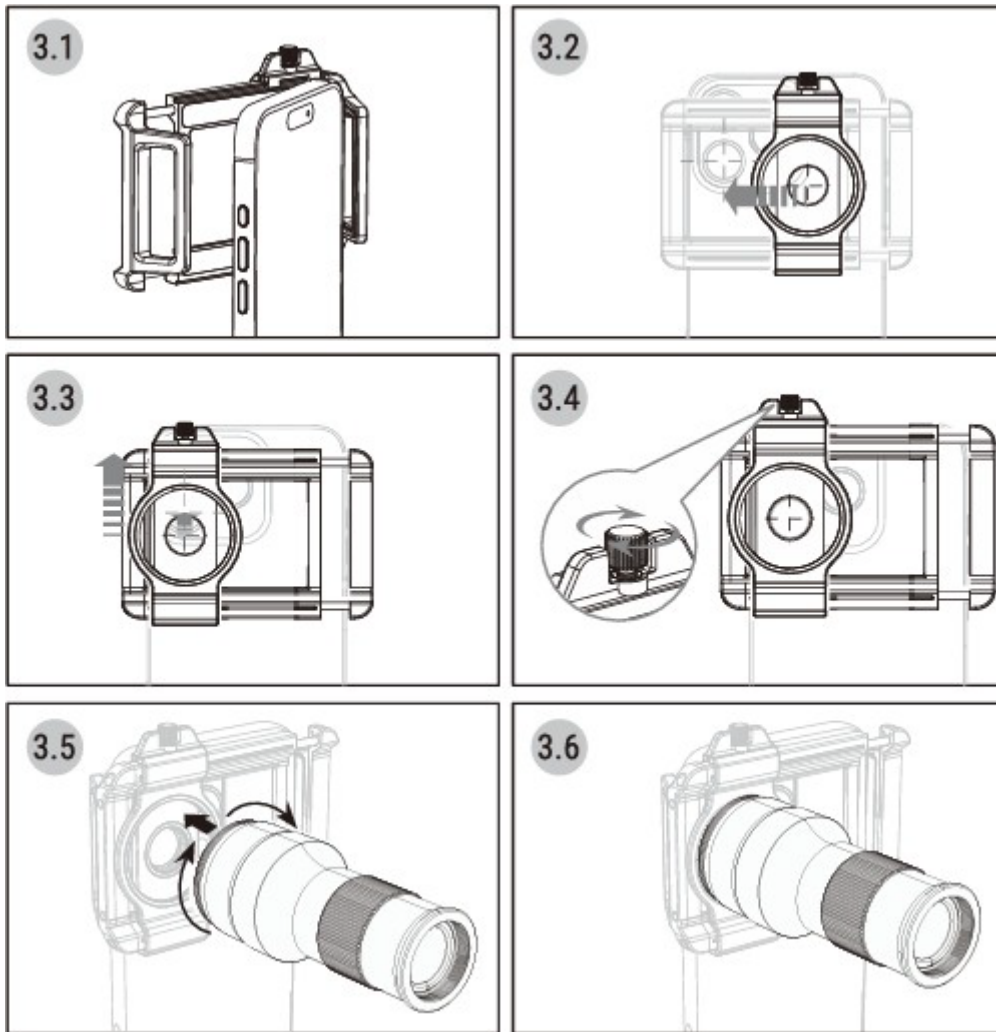
2.5 Menet 37 mm

2.6 Lencse

2.7 Fókuszgyűrű

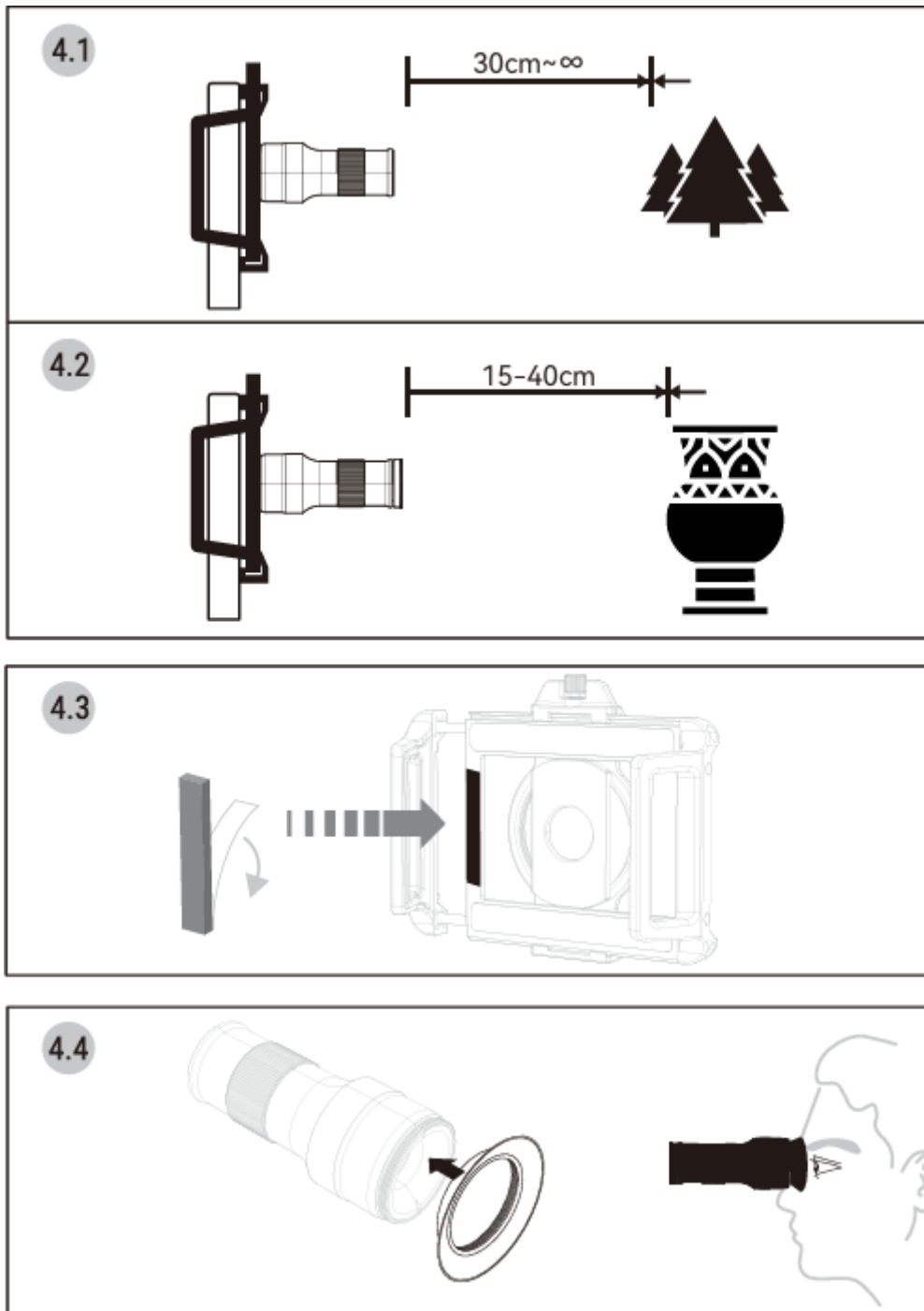
2.8 25 mm-es objektívmenetes

2.9 150 mm-es makroobjektív



Összeszerelés

- 3.1 Rögzítse a telefonkapcsot úgy, hogy a fő kamera egy vonalba kerüljön a lencse menetével.
- 3.2 Vízszintes helyzet: Mozgassa az objektív menetét úgy, hogy a fő kamera és a menet egy vonalba kerüljön.
- 3.3 Függőleges helyzet: Mozgassa a menetet felfelé és lefelé.
- 3.4 Ezután rögzítse a tartót egy retesszel.
- 3.5 Csavarja fel az objektívet az óramutató járásával megegyező irányban a 37 mm-es menetre.
- 3.6 Az összeszerelés befejeződött.



4.1 Használjon alapobjektívet 30 cm – ∞ távolságon. Az élességet a fókuszgyűrűvel állítsa be.

4.2 Használjon makroobjektívet 15–40 cm-es távolságon.

4.3 A kiálló kamerával rendelkező telefonok esetében használjon alátéteket a kiegyenlítéshez.

4.4 Az objektívet a telefon nélkül is használhatja.

Figyelem

- Óvatosan kezelje az objektívet, védje meg a fizikai sérülésektől.
- Egyes telefonok nem biztos, hogy kompatibilisek.
- Makrófotózáshoz nagy stabilitásra van szükség.
- Ha a fotón fekete szegélyek láthatók, nagyítsd be a képet, vagy állítsd be az objektív helyzetét.

KÖRNYEZETVÉDELEM

Miután a termék élettartama lejárt, vagy ha a lehetséges javítás nem gazdaságos, a helyi törvényeknek megfelelően és környezetbarát módon dobja el a legközelebbi gyűjtőhelyen.

Ezáltal megóvja a környezetet és a természetes forrásokat. Ezenkívül hozzájárulhat az emberi egészség védelméhez. Ha nem biztos a hulladék helyes eltávolításában, kérjen tájékoztatást a helyi hatóságoktól, hogy elkerülje a törvényszegést vagy a szankciókat. Ne tegye az elemeket a háztartási hulladék közé, hanem vigye az újrahasznosítási helyre.