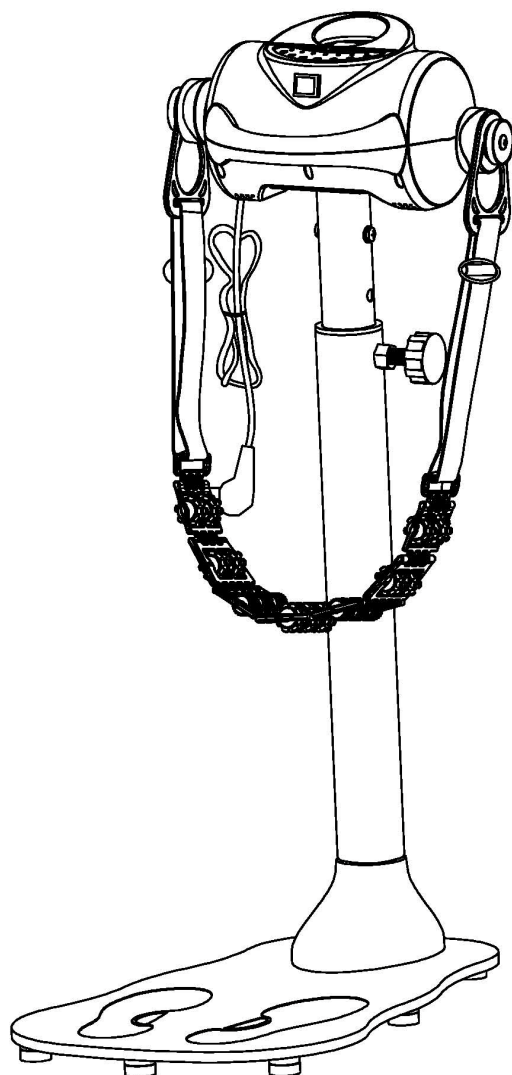




UŽIVATELSKÝ MANUÁL – CZ
IN 7450 Masážní přístroj inSPORTline Rexabelt



OBSAH

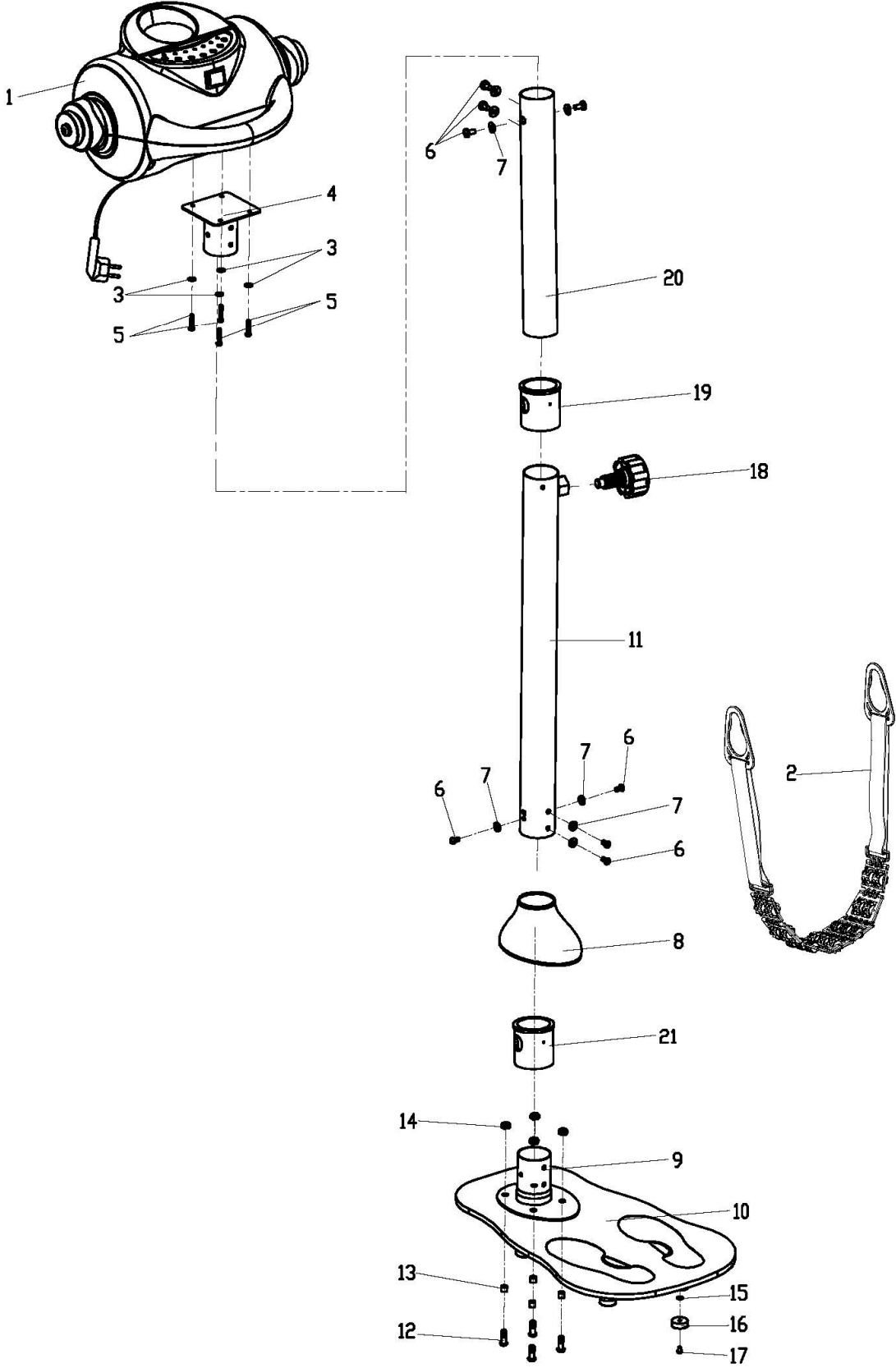
BEZPEČNOSTNÍ INFORMACE.....	3
SCHÉMA.....	4
SEZNAM DÍLŮ.....	5
MONTÁŽ	6
SPRÁVNÉ UMÍSTĚNÍ MASÁŽNÍHO POPRUHU	8
PROVOZNÍ POKYNY	9
ZÁRUČNÍ PODMÍNKY, REKLAMACE.....	9

BEZPEČNOSTNÍ INFORMACE

- 1) Přečtěte si celý manuál. Nezanedbávejte rozcvičku před cvičením.
- 2) Tento stacionární fitness přístroj slouží jako masážní prostředek, ale je vhodný také pro aerobní trénink a posílení kardiovaskulární soustavy.
- 3) Před použitím zkontrolujte, že jsou všechny díly v pořádku a řádně utaženy. Přístroj umístěte na rovný povrch. Doporučujeme pod něj umístit koberec nebo jinou ochrannou podložku.
- 4) Ke cvičení používejte sportovní oblečení a obuv. Nenoste příliš volné oblečení, které by se mohlo zachytit do přístroje.
- 5) Nejdříve se poradte s lékařem a sestavte si optimální cvičební plán. Doporučení lékaře je obzvláště důležité, pokud jste starší 35 let nebo trpíte zdravotními problémy. Pro dosažení co nejlepších výsledků je kromě správné intenzity cvičení velice důležitá četnost tréninků – doporučujeme cvičit každý den.
- 6) Předcházejte poranění svalů a před každým tréninkem řádně se řádně rozcvičte. Na konci tréninku doporučujeme provádět cviky pro zklidnění organismu.
- 7) Tento masážní přístroj by měly ovládat a používat pouze dospělé osoby. Během provozu přístroje by se v jeho blízkosti neměly pohybovat děti ani domácí zvířata. Z bezpečnostních důvodů zajistěte okolo celého přístroje volný prostor o velikosti alespoň 2 metrů.
- 8) Nedoporučujeme používat přístroj hodinu před večeří nebo hodinu po ní.
- 9) Pokud začnete pociťovat bolest v oblasti hrudníku, nevolnost, závratě nebo budete mít potíže s dýcháním, přestaňte okamžitě cvičit a poradte s lékařem.
- 10) Maximální zatížení: 100kg

Varování: Nedodržení bezpečnostních pokynů může ohrozit vaše zdraví.

SCHÉMA

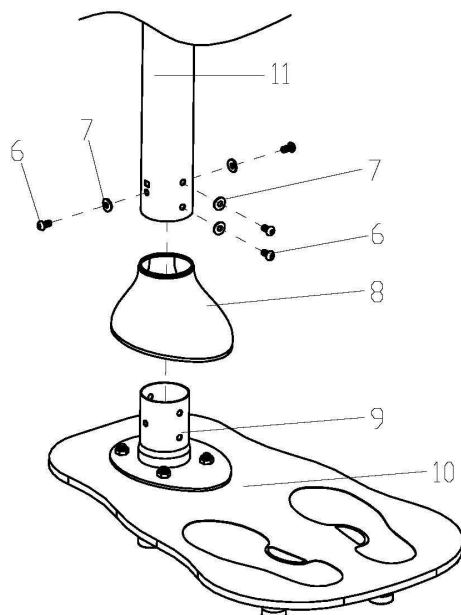


SEZNAM DÍLŮ

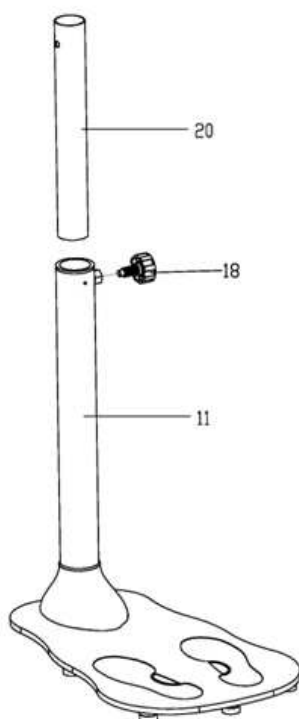
Označení	Název dílu	Počet kusů
1	Vibrační motor	1
2	Masážní pás	1
3	Plochá podložka D6xφ16x1.2	4
4	Držák motoru	1
5	Křížový šroub M6x35	4
6	Křížový šroub M8x16	8
7	Prohnutá podložka d8xφ19x1.5 R38	8
8	Krytka	1
9	Držák sloupku	1
10	Skleněná deska	1
11	Spodní sloupek	1
12	Imbusový šroub M10x30	4
13	Plastová vymežovací vložka	4
14	Samojistící matice M10	4
15	Plochá podložka D6xφ13x1	7
16	Nožka	7
17	Křížový šroub M6x10	7
18	Jistící kolík	1
19	Vodící vložka 1	1
20	Horní sloupek	1
21	Vodící vložka 2	1

MONTÁŽ

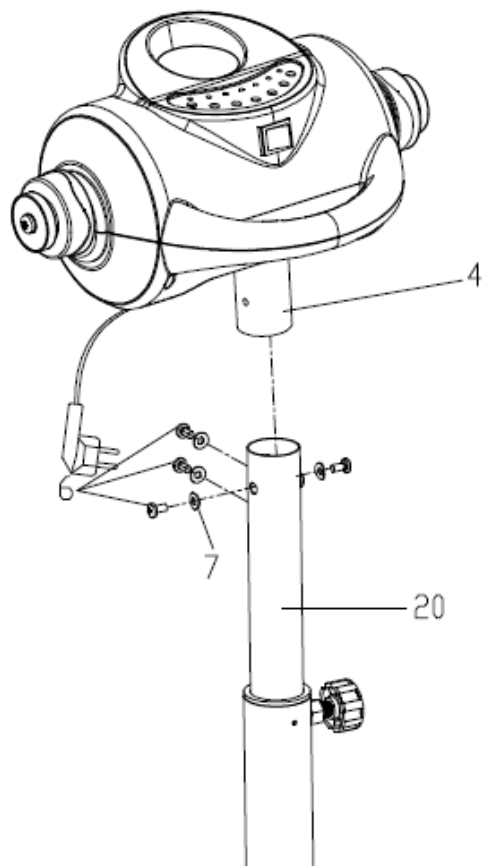
KROK 1: Nasuňte krytku (8) na spodní sloupek (11). Poté připevněte spodní sloupek (11) k držáku (9) pomocí čtyř imbusových šroubů (6) a čtyř prohnutých podložek (7). Nakonec zakryjte držák a šrouby krytkou (8).



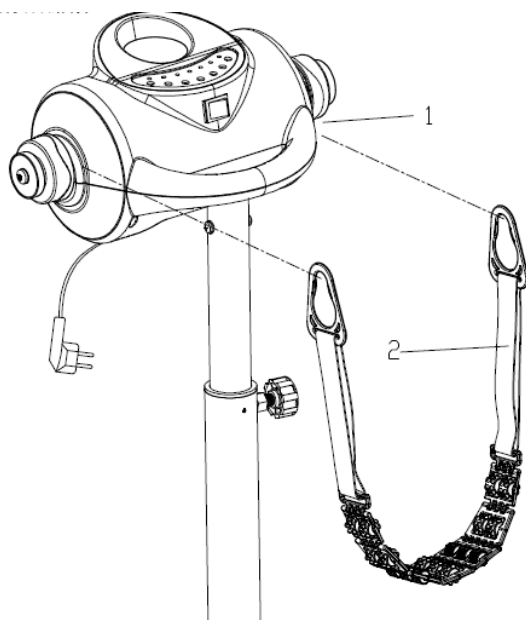
KROK 2: Zasuňte horní sloupek (20) do spodního sloupku (11) a zajistěte jej ve vyhovující výšce pomocí kolíku (18).



KROK 3: Zasuňte držák (4) s motorem (1) do horního sloupku (20) a zajistěte jej pomocí čtyř imbusových šroubů (6) a čtyř prohnutých podložek (7).



KROK 4: Připevněte k motoru (1) masážní popruh (2).

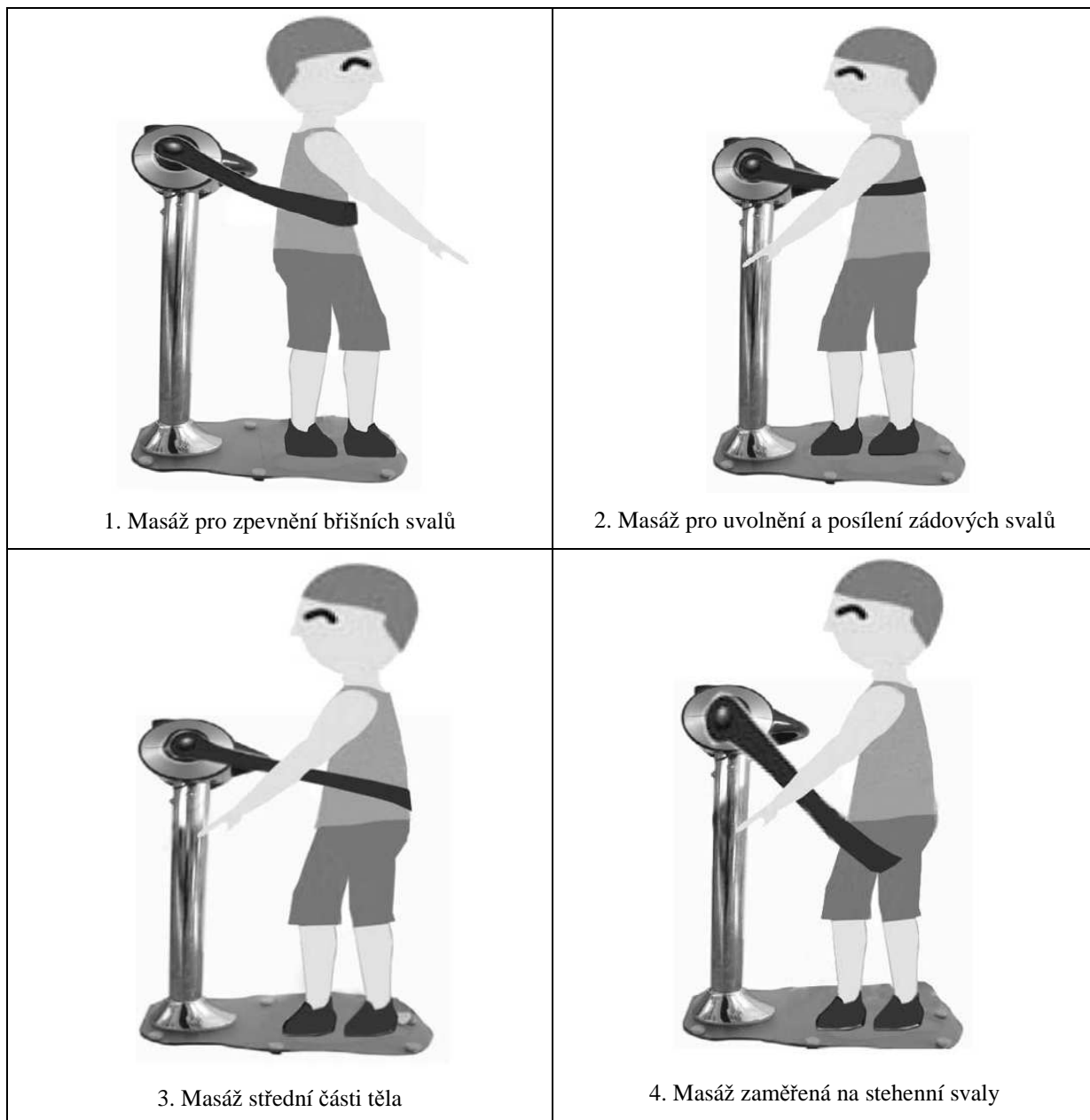


Právě jste dokončili poslední krok montáže. Ujistěte se, že jste provedli předchozí kroky správně. Přejeme vám příjemný prožitek z masáže.

UPOZORNĚNÍ:

- A. Maximální délka provozu na jedno spuštění je 20 minut, poté byste měli přístroj nechat alespoň půl hodiny odpočinout (tzn. na půl hodiny vypnout). Pokud není přístroj plně funkční, odpojte napájecí kabel z elektrické sítě.
- B. Z bezpečnostních důvodů se nesnažte rozebírat motor.

SPRÁVNÉ UMÍSTĚNÍ MASÁŽNÍHO POPRUHU



PROVOZNÍ POKYNY

1. Přístroj zapojte do elektrické sítě s napětím 220V/50HZ a střídavým proudem.
2. Přístroj je vybaven dvěma vibračními hlavicemi, na které se zavěšuje masážní pás. Masážní plocha pásu je zpevněná, aby masírovanou oblast současně také podepírala. Čím více se o pás opřete, tím bude masáž intenzivnější.
3. Masážní pás se spouští i vypíná pomocí hlavního vypínače.
4. Doporučený věk pro používání tohoto přístroje je 16 až 70 let, ale může jej používat každý, komu to umožňuje jeho aktuální zdravotní stav. Masážní přístroj uvolní svalstvo a odbourá napětí např. po dlouhém sezení v práci nebo po intenzivních sportovních aktivitách. Rovněž pomáhá při léčbě obezity a pravidelné používání snižuje dopad stresu na lidský organismus.
5. Přístroj je vhodný pro všechny se zájmem o aktivní a zdravý životní styl.
6. **DŮLEŽITÉ:**
 - Přístroj nepoužívejte v případě špatného zdravotního stavu, při problémech s kostmi a v období rekonvalescence po operaci či úrazu. Přístroj nesmí používat těhotné ženy, děti by měly přístroj používat pouze za dohledu dospělé osoby. Starší osoby by měly dbát o svou bezpečnost. Po jídle přístroj nepoužívejte dříve než za půl hodiny.
 - Po spuštění by neměl přístroj běžet bez přestávky více než půl hodiny.
 - Zejména začínajícím uživatelům přístroje se může stát, že ucítí mírné pálení či lechtání – to je naprosto běžné, důvodem je zrychlení krevního oběhu v místě masáže.
 - Příznivé účinky masáže podpoříte dodržováním pitného režimu.

ZÁRUČNÍ PODMÍNKY, REKLAMACE

Všeobecná ustanovení a vymezení pojmů

Tyto záruční podmínky a reklamační řád upravují podmínky a rozsah záruky poskytované prodávajícím na zboží dodávané kupujícím, jakož i postup při vyřizování reklamačních nároků uplatněných kupujícím na dodané zboží. Záruční podmínky a reklamační řád se řídí příslušnými ustanoveními zákona č. 40/1964 Sb., Občanský zákoník, zákona č. 513/1991 Sb., Obchodní zákoník, a zákona č. 634/1992 Sb., Zákon o ochraně spotřebitele, ve znění pozdějších předpisů, a to i ve věcech těmito záručními podmínkami a reklamačním řádem nezmiňovaných.

Prodávajícím je společnost SEVEN SPORT s.r.o. se sídlem Bořivojova 35/878, 13000 Praha, I.Č. 26847264, zapsaná v obchodním rejstříku, vedeném Krajským soudem v Praze oddíl C, vložka 116888.

Vzhledem k platné právní úpravě se rozlišuje kupující, který je spotřebitelem a kupující, který spotřebitelem není.

„Kupující spotřebitel“ nebo jen „spotřebitel“ je osoba, která při uzavírání a plnění smlouvy nejedná v rámci své obchodní nebo jiné podnikatelské činnosti.

„Kupující, který není „spotřebitel“, je podnikatel, který nakupuje výrobky či užívá služby za účelem svého podnikání s těmito výrobky nebo službami. Tento kupující se řídí rámcovou kupní smlouvou a obchodními podmínkami v rozsahu, které se ho týkají a obchodním zákoníkem.

Tyto záruční podmínky a reklamační řád jsou nedílnou součástí každé kupní smlouvy uzavřené mezi prodávajícím a kupujícím. Záruční podmínky a reklamační řád jsou platné a závazné, pokud v kupní smlouvě či v dodatku v této smlouvě či jiné písemné dohodě nebude stranami dohodnuto jinak.

Záruční podmínky

Záruční doba

Prodávající poskytuje kupujícím záruku za jakost zboží v délce 24 měsíců, pokud ze záručního listu, faktury ke zboží, dodacího listu, příp. jiného dokladu ke zboží nevyplývá odlišná délka záruční doby poskytovaná prodávajícím. Zákonná délka záruky poskytovaná spotřebiteli není tímto dotčena.

Zárukou za jakost přejímá prodávající závazek, že dodané zboží bude po určitou dobu způsobilé pro použití k obvyklému, příp. smluvenému účelu a že si zachová obvyklé, příp. smluvené vlastnosti.

Záruční podmínky se nevztahují na závady vzniklé:

zaviněním uživatele tj. poškození výrobku neodbornou repasí, nesprávnou montáží, nedostatečným zasunutím sedlové tyče do rámu, nedostatečným utáhnutím pedálů v klikách a klik ke středové ose

nesprávnou údržbou

mechanickým poškozením

opotřebením dílů při běžném používání (např. gumové a plastové části, pohyblivé mechanismy, atd.)

neodvratnou událostí, živelnou pohromou

neodbornými zásahy

nesprávným zacházením, či nevhodným umístěním, vlivem nízké nebo vysoké teploty, působením vody, neúměrným tlakem a nárazy, úmyslně pozměněným designem, tvarem nebo rozměry

Reklamační řád

Postup při reklamaci vady zboží

Kupující je povinen zboží, dodané prodávajícím prohlédnout co nejdříve po přechodu nebezpečí škody na zboží, resp. po jeho dodání. Prohlídku musí kupující provést tak, aby zjistil všechny vady, které je možné při přiměřené odborné prohlídce zjistit.

Při reklamaci zboží je kupující povinen na žádost prodávajícího prokázat nákup a oprávněnost reklamace fakturou nebo dodacím listem s uvedeným výrobním (sériovým) číslem, případně týmiž doklady bez sériového čísla. Neprokáže-li kupující oprávněnost reklamace těmito doklady, má prodávající právo reklamaci odmítnout.

Pokud kupující oznámí závadu, na kterou se nevztahuje záruka (např. nebyly splněny podmínky záruky, závada byla nahlášena omylem apod.), je prodávající oprávněn požadovat plnou úhradu nákladů, které vznikly v souvislosti s odstraňováním závady takto oznámené kupujícím. Kalkulace servisního zásahu bude v tomto případě vycházet z platného ceníku pracovních výkonů a nákladů na dopravu.

Pokud prodávající zjistí (testováním), že reklamovaný výrobek není vadný, považuje se reklamační za neoprávněnou. Prodávající si vyhrazuje právo požadovat úhradu nákladu, které vznikly v souvislosti s neoprávněnou reklamací.

V případě, že kupující reklamuje vady zboží, na které se vztahuje záruka podle platných záručních podmínek prodávajícího, provede prodávající odstranění vady formou opravy, případně výměny vadného dílu nebo zařízení za bezvadné. Prodávající je se souhlasem kupujícího oprávněn dodat výměnou za vadné zboží jiné zboží plně funkčně kompatibilní, ale minimálně stejných nebo lepších technických parametrů. Volba ohledně způsobu vyřízení reklamace dle tohoto odstavce náleží prodávajícímu.

Prodávající vyřídí reklamaci nejpozději do 30 dnů od doručení vadného zboží, pokud nebude dohodnuta lhůta delší. Za den vyřízení se považuje den, kdy bylo opravené nebo vyměněné zboží předáno kupujícímu. Není-li prodávající s ohledem na charakter vady schopen vyřídit reklamaci v uvedené lhůtě, dohodne s kupujícím náhradní řešení. Pokud k takové dohodě nedojde, je prodávající povinen poskytnout kupujícímu finanční náhradu formou dobropisu.

**SEVEN SPORT, s. r. o.**

Bořivojova 35/878 130 00 Praha 3, ČR IČO: 268 47 264, DIČ: CZ26847264
Objednávky: +420 556 300 970, objednavky@insportline.cz
Reklamacie: +420 556 770 190, mobil: +420 604 853 019, reklamacie@insportline.cz
Servis: +420 556 770 190, mobil: +420 604 853 019, servis@insportline.cz
Fax: +420 556 770 192, (servis +420 556 770 191)
Web: www.insportline.cz, www.worker.cz, www.worker-moto.cz



Zastoupení pro Slovensko:

INSPORTLINÉ, s.r.o., Bratislavská 36, 911 05 Trenčín, IČO: 36311723, DIČ: SK2020177082
Objednávky: +421(0)326 526 701, +421(0)917 649 192, objednavky@insportline.sk
Reklamacie: +421(0)326 526 701, +421(0)918 408 519, reklamacie@insportline.sk
Fax: +421(0)326 526 705
Web: www.insportline.sk, www.worker.sk, www.worker-moto.sk

Datum prodeje:

Razítko a podpis prodejce: