

**122cm (48") Pool Ladder**  
**Model: #58331/#58331(H)**  
**OWNER'S MANUAL**

Read all the instructions before assembling / using the ladder.

**WARNING**

Locate ladder on a solid base.  
Only one person should use the ladder at a time.  
The ladder shall be installed per manufacturer's instructions.  
When entering/exiting the pool, face the ladder at all times.  
Secure ladder when the pool is not occupied or there is no adult.  
No person should ever attempt to dive from ladder, pool side, or nearby object.  
The ladder should only be placed in the pool when proper adult supervision is present and attentive.  
Pool users should swim and play away from ladder area. Ladder may cause injury to pool users if not regarded as a potential hazard.  
Always check ladder assembly screws and retention clips, splinters or any sharp edges before use.  
Monitor bolts and keep them away from children.  
This ladder is designed to be used in the pool for entering / exiting. Do not use the ladder for any other purpose.  
Keep all small ladder parts out of the reach of children.  
The ladder is not a toy, use caution when using.  
Ignoring maintenance requirements may result in serious health risks, especially for children.

**SPECIFICATION**

Maximum load weight: 150kg (330lbs).  
The 122cm (48") ladder is designed and manufactured for maximum 122cm (48") wall height and 30cm (11.8") wall width pools.

**122cm (48") Poolleiter**  
**Modell: #58331/#58331(H)**  
**BENUTZERHANDBUCH**

Lesen Sie die Anleitung aufmerksam durch, bevor Sie die Leiter montieren/verwenden.

**ACHTUNG**

Platzieren Sie die Leiter auf einem festen Untergrund.  
Erlauben Sie jeweils nur einer Person gleichzeitig die Benutzung der Leiter.  
Die Leiter muss gemäß der Anweisungen des Herstellers installiert werden.  
Wenden Sie sich beim Betreten/Verlassen des Pools stets der Leiter zu.  
Sichern Sie die Leiter, wenn sich niemand im Pool befindet oder kein Erwachsener zugegen ist.  
Es darf niemals versucht werden, Tauchsprünge von der Leiter, der Poolseite oder sonstigen Objekten in der Nähe auszuführen.  
Die Leiter darf nur im Pool platziert werden, wenn eine aufmerksame Beaufsichtigung durch Erwachsene gewährleistet ist.  
Schwimm- und Spielaktivitäten innerhalb des Pools müssen außerhalb des Leiterbereichs erfolgen. Wenn die Leiter nicht als potenzieller Gefahrenherd angesehen wird, kann dies zu Verletzungen führen.  
Überprüfen Sie vor jeder Benutzung die Montageschrauben und Halteklammern sowie sämtliche scharfen Kanten.  
Prüfen Sie die Verschraubungen und bewahren Sie diese für Kinder unzugänglich auf.  
Diese Leiter ist zur Verwendung im Pool konstruiert, um diesen zu betreten/verlassen. Verwenden Sie die Leiter niemals für andere Zwecke.  
Bewahren Sie sämtliche Kleinteile der Leiter außerhalb der Reichweite von Kindern auf. Die Leiter ist kein Spielzeug. Benutzen Sie die Leiter mit entsprechender Vorsicht.  
Eine Nichtbeachtung der Betriebsanweisung kann zu ersten Gesundheitsgefahren führen, besonders für Kinder.

**TECHNISCHE DATEN**

Maximale Tragfähigkeit: 150kg (330lbs).  
Die 122cm (48") Leiter wurde für Pools mit einer Wandhöhe von maximal 122cm (48") und einer Wandbreite von maximal 30cm (11,8") entwickelt und hergestellt.

**Échelle de piscine de 122cm (48 po)**  
**Modèle: n°58331/n°58331(H)**  
**NOTICE D'UTILISATION**

Lisez toutes les instructions avant de monter / d'utiliser l'échelle.

**ATTENTION**

Placez l'échelle sur une base solide.  
Une seule personne à la fois peut utiliser l'échelle.  
L'échelle doit être installée conformément aux instructions du fabricant. Quand vous entrez dans la piscine ou que vous en sortez, vous devez toujours être face à l'échelle. Sécurisez l'échelle quand la piscine n'est pas occupée ou qu'aucun d'adulte n'est présent.  
Personne ne doit jamais tenter de plonger à partir de l'échelle, du bord de la piscine ou d'un objet proche.  
L'échelle ne doit être placée dans la piscine que sous la supervision attentive d'un adulte.  
Les utilisateurs de la piscine doivent nager et jouer loin de l'échelle. L'échelle peut blesser les utilisateurs de la piscine s'ils ne la considèrent pas comme un éventuel danger.  
Contrôlez toujours les vis de montage et les fixations, l'écaillage ou toute arête vive avant l'utilisation.  
Supervisez les boules et gardez-les loin des enfants.  
Cette échelle est conçue pour être utilisée pour entrer / sortir de la piscine. N'utilisez pas l'échelle pour aucun autre usage.  
Conservez toutes les petites pièces de l'échelle hors de portée des enfants. L'échelle n'est pas un jouet, faites attention quand vous l'utilisez.  
Le non-respect des exigences d'entretien peut entraîner des dangers sérieux pour la santé, en particulier chez les enfants.

**CARACTÉRISTIQUES**

Charge maximale: 150kg (330lbs).  
L'échelle de 122cm (48 po) est conçue et fabriquée pour des piscines ayant une hauteur de paroi de 122cm (48 po) et une largeur de paroi de 30cm (11,8 po) maximum.

**Scaletta per piscina da 122cm**  
**Modello: #58331/#58331(H)**  
**MANUALE D'USO**

Leggere tutte le istruzioni prima di montare/usare la scaletta.

**AVVERTENZA**

Collocare la scaletta su una base solida.  
La scaletta deve essere usata solo da una persona alla volta e installata attenendosi alle istruzioni del produttore.  
Entrare e uscire dalla piscina sempre rivolti verso la scaletta.  
Sbarrare la scaletta quando la piscina non è occupata o in assenza di adulti.  
Nessuno deve tentare di tuffarsi dalla scaletta, dal bordo della piscina o da oggetti vicini.  
La scaletta deve essere collocata nella piscina solo in presenza di un'adeguata e attenta supervisione da parte di un adulto.  
Si raccomanda di nuotare e giocare lontano dalla scaletta. Se non considerata come un potenziale pericolo, la scaletta può causare lesioni agli utenti della piscina.  
Prima dell'uso, controllare sempre le viti di montaggio, i morsetti di tenuta della scaletta ed eventuali schegge o bordi appuntiti.  
Controllare i bulloni e tenerli lontano dai bambini.  
La scaletta è stata progettata per essere collocata nella piscina e utilizzata per entrarvi e uscirvi. Non utilizzarla per altri scopi.  
Tenere tutti i componenti piccoli della scaletta fuori dalla portata dei bambini. La scaletta non è un giocattolo, utilizzarla con cautela.  
Ignorare i requisiti di manutenzione potrebbe causare gravi rischi per la salute, soprattutto per i bambini.

**SPECIFICHE**

Peso massimo di carico: 150kg.  
La scala da 122cm è progettata e prodotta per piscine con un'altezza di 122cm e una larghezza massima della parete di 30cm.

**122cm (48") Zwembadladder**  
**Model: #58331/#58331(H)**  
**GEbruikersHANDLEIDING**

Lees alle instructies vooraleer de ladder te monteren/te gebruiken.

**WAARSCHUWING**

Plaats de ladder op een stevige ondergrond.  
Slechts één persoon kan de ladder tegelijkertijd gebruiken.  
De ladder moet volgens de instructies van de fabrikant geïnstalleerd worden. Bij het in/uitstappen van het zwembad moet men steeds met het gezicht uitzien op de ladder. Bevestig de ladder wanneer er niemand in het zwembad is.  
Men mag niet duiken van op de ladder, de zijkant van het zwembad of een object in de buurt van het zwembad.  
De ladder mag enkel in het zwembad geplaatst worden wanneer een volwassene aanwezig en oplettend is.  
Gebruikers van het zwembad moeten zwemmen en spelen op een afstand van het laddergebied. De ladder kan letsels veroorzaken bij zwembadgebruikers indien deze niet als een potentieel gevaar wordt beschouwd.  
Controleer altijd de laddermontageschroeven en retentiedrips, splinters of andere scherpe randen vóór gebruik.  
Controleer de bouten en houd ze op een afstand van kinderen.  
Deze ladder is ontworpen om in- of uit het zwembad te stappen. Gebruik de ladder niet voor andere doeleinden.  
Houd alle kleine ladderonderdelen buiten het bereik van kinderen. De ladder is geen speelgoed, wees voorzichtig bij het gebruik.  
Het negeren van de onderhoudsvereisten kan resulteren in ernstige gezondheidsrisico's, vooral voor kinderen.

**SPECIFICATIE**

Maximum draaggewicht: 150kg (330lbs).  
De ladder van 122cm (48") ladder is ontworpen en gemaakt voor een wandhoogte van 122cm (48") en voor zwembaden met een wandbreedte van maximum 30cm (11,8").

**122cm bassinstige**  
**Model: nr.58331/nr.58331(H)**  
**BRUGERVEJLEDNING**

Læs hele vejledningen, før stigen samles/bruges.

**ADVARSEL**

Placer stigen på et fast underlag.  
Stigen må kun bruges af én person ad gangen.  
Stigen skal monteres som beskrevet i producentens vejledning. Ved hurtigstigning af bassinet skal man altid vende ind mod stigen. Stigen skal sikres mod brug, hvis der ikke er nogen i bassinet, eller hvis der ikke er voksne tilstede.  
Ingen må på noget tidspunkt forsøge at dykke fra stigen, bassinkanten eller genstande i nærheden.  
Stigen må kun placeres i bassinet, når der er en voksen person tilstede og holder tæt opsyn.  
Bassinbrugere skal svømme og lege på afstand fra stigen. Stigen kan anrette personskader på bassinets brugere, hvis den ikke betragtes som et muligt faremoment.  
Kontroller altid stigens samleskrue og holdeclips, og hold øje med splinter og skæpe kanter for brug.  
Hold øje med bolte og hold bånd på afstand af dem.  
Stigen er kun beregnet til brug, når der trædes i og ud af bassinet. Brug ikke stigen til noget andet formål.  
Hold alle små stige dele ude af børns rækkevidde. Stigen er ikke et legetøj, vær forsigtig, når den bruges.  
Forsømmelse af nødvendigt vedligehold kan medføre alvorlige skader på helbredet, især for børn.

**SPECIFIKATIONER**

Maksimum belastning: 150kg.  
Stigen på 122cm er konstrueret og fremskillet til en væghøjde på 122cm og en bassinægsbredde på maksimum 30cm.

**Escala de piscina de 122cm (48")**  
**Modelo: #58331/#58331(H)**  
**MANUAL DE INSTRUCCIONES**

Lea todas las instrucciones antes de utilizar la escalera.

**ADVERTENCIA**

Coloque la escalera sobre una base sólida.  
Los usuarios deben usar la escalera de uno en uno.  
La escalera debe instalarse según las instrucciones del fabricante. Colóquese siempre de cara a la escalera al entrar o salir de la piscina. Guarde la escalera cuando la piscina no esté en uso o no haya un adulto presente.  
No zambullirse desde la escalera, el borde de la piscina o un objeto cercano.  
La escalera solo debe colocarse en la piscina en presencia de supervisión adulta adecuada y atenta.  
Se recomienda nadar y jugar lejos de la zona de la escalera. La escalera podría causar lesiones a los usuarios de la piscina si no se la considera como un riesgo potencial.  
Compruebe siempre los tornillos y los clips de retención de la escalera, la presencia de astillas o cualquier borde puntiagudo antes del uso.  
Compruebe los tornillos y manténgalos alejados de los niños.  
Esta escalera ha sido diseñada para entrar y salir de la piscina. No utilice la escalera para usos distintos.  
Mantenga las piezas pequeñas fuera del alcance de los niños.  
La escalera no es un juguete, úsela con cuidado.  
Ignorar los requisitos de mantenimiento podría comportar graves riesgos para la salud, especialmente para los niños.

**ESPECIFICACIONES**

Peso máximo de carga: 150kg (330lbs).  
La escalera de 122cm (48") ha sido diseñada y fabricada para piscinas con paredes de 122cm (48") de altura y 30cm (11,8") de ancho como máximo.

**Escala de Piscina 122cm (48")**  
**Modelo: #58331/#58331(H)**  
**MANUAL DO PROPRIETÁRIO**

Leia todas as instruções antes de montar / utilizar a escada.

**ATENÇÃO**

Coloque a escada numa base sólida.  
A escada deve ser utilizada apenas por uma pessoa de cada vez.  
A escada deve ser instalada de acordo com as instruções do fabricante. Quando entrar/sair da piscina, coloque-se sempre voltado para a escada. Coloque a escada em segurança quando a piscina não estiver ocupada ou na ausência de adultos.  
Ninguém deve tentar, sob forma alguma, mergulhar da escada, da lateral da piscina ou objecto próximo.  
A escada só deve ser colocada na piscina com supervisão atenta de adultos.  
Os utilizadores da piscina devem nadar e brincar afastados da zona da escada. A escada pode causar ferimentos aos utilizadores caso não seja considerada como um perigo potencial.  
Verifique sempre os parafusos de fixação e os clips de retenção da escada, farpas ou qualquer aresta afiada antes de a utilizar. Monitorize os parafusos e mantenha-os afastados das crianças. Esta escada foi concebida para ser utilizada na entrada / saída da piscina. Não utilize a escada para qualquer outra finalidade. Mantenha todas as partes pequenas da escada longe do alcance das crianças. A escada não é um brinquedo, utilize-a com precaução.  
Caso ignore as normas de manutenção isso pode resultar em riscos sérios para a saúde, especialmente para as crianças.

**ESPECIFICAÇÕES**

Carga máxima: 150kg (330lbs).  
A escada de 122cm (48") está concebida e fabricada para uma altura de parede de 122cm (48") e um máximo de 30cm (11,8") de espessura da parede das piscinas.

**ΣΚΑΛΑ ΠΙΣΙΝΑΣ 122εκxτ (48")**  
**ΜΟΝΤΕΛΟ : #58331/#58331(H)**  
**ΕΓΧΕΙΡΙΔΙΟ ΧΡΗΣΤΗ**

ΔΙΑΒΑΣΤΕ ΟΛΕΣ ΤΙΣ ΟΔΗΓΙΕΣ ΠΡΙΝ ΑΠΟ ΤΗ ΣΥΝΑΡΜΟΛΟΓΗΣΗ / ΧΡΗΣΗ ΤΗΣ ΣΚΑΛΑΣ.

**ΠΡΟΒΑΔΙΟΠΙΣΗ**

ΤΟΠΟΘΕΤΗΣΤΕ ΤΗ ΣΚΑΛΑ ΣΕ ΜΙΑ ΣΤΑΘΕΡΗ ΒΑΣΗ. ΜΟΝΟ ΕΝΑ ΑΤΟΜΟ ΘΑ ΠΡΕΠΕΙ ΝΑ ΧΡΗΣΙΜΟΠΟΙΕΙ ΤΗ ΣΚΑΛΑ ΚΑΘΕ ΦΟΡΑ. Η ΣΚΑΛΑ ΠΡΕΠΕΙ ΝΑ ΕΚΚΑΤΑΣΤΑΘΕΙ ΣΥΜΦΩΝΑ ΜΕ ΤΙΣ ΟΔΗΓΙΕΣ ΤΟΥ ΚΑΤΑΣΚΕΥΑΣΤΗ. ΚΑΤΑ ΤΗΝ ΕΙΣΟΔΟ/ΕΞΟΔΟ ΑΠΟ ΤΗΝ ΠΙΣΙΝΑ, ΝΑ ΚΟΙΤΑΤΕ ΠΑΝΤΑ ΠΡΟΣ ΤΗ ΣΚΑΛΑ, ΑΣΦΑΛΙΣΤΕ ΤΗ ΣΚΑΛΑ ΟΤΑΝ Η ΠΙΣΙΝΑ ΔΕΝ ΕΙΝΑΙ ΚΑΤΕΙΛΗΜΜΕΝΗ Η ΟΤΑΝ ΔΕΝ ΥΠΑΡΧΕΙ ΚΑΠΟΙΟΥΣ ΕΝΗΛΙΚΑΣ. ΚΑΝΕΝΑΣ ΔΕΝ ΠΡΕΠΕΙ ΠΟΤΕ ΝΑ ΕΠΙΚΙΝΔΡΗΣΕΙ ΝΑ ΒΟΥΤΗΣΕΙ ΑΠΟ ΤΗ ΣΚΑΛΑ, ΑΠΟ ΤΗΝ ΠΛΕΥΡΑ ΤΗΣ ΠΙΣΙΝΑΣ, Η ΑΠΟ ΚΟΝΤΙΝΟ ΑΝΤΙΚΕΜΕΝΟ. Η ΣΚΑΛΑ ΘΑ ΠΡΕΠΕΙ ΝΑ ΤΟΠΟΘΕΤΗΘΕΙ ΣΤΗΝ ΠΙΣΙΝΑ ΜΟΝΟ ΟΤΑΝ ΥΠΑΡΧΕΙ ΕΞΕΤΗ ΕΠΙΒΛΕΨΗ ΑΠΟ ΕΝΗΛΙΚΑ. ΟΙ ΧΡΗΣΤΕΣ ΤΗΣ ΠΙΣΙΝΑΣ ΘΑ ΠΡΕΠΕΙ ΝΑ ΚΟΛΥΜΠΟΥΝ ΚΑΙ ΝΑ ΠΑΙΖΟΥΝ ΜΑΚΡΙΑ ΑΠΟ ΤΗΝ ΠΕΡΙΟΧΗ ΤΗΣ ΣΚΑΛΑΣ. Η ΣΚΑΛΑ ΜΠΟΡΕΙ ΝΑ ΠΡΟΚΑΛΕΣΕΙ ΤΡΑΥΜΑΤΙΣΜΟ ΣΤΟΥΣ ΧΡΗΣΤΕΣ ΤΗΣ ΠΙΣΙΝΑΣ ΕΑΝ ΔΕΝ ΘΕΩΡΗΣΕΙ ΟΣ ΕΝΑΣ ΠΙΘΑΝΟΣ ΚΙΝΔΥΝΟΣ. ΕΛΕΓΧΤΕ ΠΑΝΤΑ ΤΙΣ ΒΙΔΕΣ ΣΥΝΑΡΜΟΛΟΓΗΣΗΣ ΚΑΙ ΤΑ ΚΛΙΠ ΣΥΓΚΡΑΤΗΣΗΣ ΤΗΣ ΣΚΑΛΑΣ, ΠΑΚΙΔΕΣ Η ΑΙΧΛΗΡΕΣ ΑΚΜΙΣ ΠΡΙΝ ΑΠΟ ΤΗ ΧΡΗΣΗ. ΠΑΡΑΚΟΛΩΘΕΤΕ ΤΑ ΜΠΟΛΩΜΑΤΑ ΚΑΙ ΚΡΑΤΗΣΤΕ ΤΑ ΜΑΚΡΙΑ ΑΠΟ ΠΑΙΔΙΑ. Η ΣΚΑΛΑ ΑΥΤΗ ΕΧΕΙ ΣΧΕΔΙΑΣΤΕΙ ΠΑΝΑΧΡΗΣΙΜΟΠΟΙΕΙΤΑΙ ΣΤΗΝ ΠΙΣΙΝΑ ΠΑΤΗΝ ΕΙΣΟΔΟ / ΕΞΟΔΟ. ΜΗΝ ΧΡΗΣΙΜΟΠΟΙΕΙΤΕ ΤΗ ΣΚΑΛΑ ΓΙΑ ΟΠΟΙΟΝΔΗΠΟΤΕ ΑΛΛΟ ΣΚΟΠΟ. ΚΡΑΤΗΣΤΕ ΟΛΑ ΤΑ ΜΙΚΡΑ ΕΞΑΡΤΗΜΑΤΑ ΤΗΣ ΣΚΑΛΑΣ ΜΑΚΡΙΑ ΑΠΟ ΠΑΙΔΙΑ. Η ΣΚΑΛΑ ΔΕΝ ΕΙΝΑΙ ΠΑΙΧΝΙΔΙ. ΕΠΙΛΕΓΤΕ ΠΡΟΣΟΧΗ ΚΑΤΑ ΤΗ ΧΡΗΣΗ ΤΗΣ. Η ΠΑΡΑΒΛΕΨΗ ΤΩΝ ΑΠΑΙΤΗΣΕΩΝ ΣΥΝΤΗΡΗΣΗΣ ΜΠΟΡΕΙ ΝΑ ΠΡΟΚΑΛΕΣΕΙ ΣΟΒΑΡΟΥΣ ΚΙΝΔΥΝΟΥΣ ΠΑΤΗΝ ΥΓΕΙΑ, ΕΙΔΙΚΑ ΓΙΑ ΤΑ ΠΑΙΔΙΑ.

**ΠΡΟΔΙΑΓΡΑΦΕΣ**

ΒΑΡΟΣ ΜΕΓΕΤΟΥ ΦΟΡΤΙΟΥ: 150KG (330LBS). Η ΣΚΑΛΑ 122εκxτ (48") ΕΧΕΙ ΣΧΕΔΙΑΣΤΕΙ ΚΑΙ ΚΑΤΑΣΚΕΥΑΣΤΕΙ ΓΙΑ ΠΙΣΙΝΕΣ ΜΕ ΎΨΟΣ ΤΟΙΧΩΜΑΤΟΣ 122εκxτ (48") ΚΑΙ ΜΕ ΠΕΤΟ ΠΛΑΤΟΣ ΤΟΙΧΩΜΑΤΟΣ 30εκxτ (11,8").

**Bazénové schůdky 122cm (48")**  
**Model: #58331/#58331(H)**  
**PRÍRUČKA PRO MAJITELE**

Před sestavením a používáním bazénových schůdků si přečtěte veškeré pokyny.

**UPOZORNĚNÍ**

Umístěte schůdky na pevný podklad. Na schůdkách smí stát vždy pouze jedna osoba. Schůdky je třeba nainstalovat podle pokynů výrobce. Při vstupu a výstupu z bazénu stávejte vždy čelem ke schůdkům. Pokud v bazénu někdo není nebo pokud bazén není pod dohledem dospělé osoby, schůdky zajistěte. Za žádných okolností se nikdo nesmí pokoušet skákat ze schůdků, okraje bazénu nebo jiného objektu v blízkosti bazénu. Schůdky umísťujte do bazénu, pouze je-li přítomen dospělý dozor, který dává pozor. Osoby v bazénu musí plavat a hrát si v bezpečné vzdálenosti od schůdků. Pokud si nejlépe vědomí potenciálního rizika, mohou schůdky způsobit zranění osob v bazénu. Před použitím vždy zkontrolujte šrouby a přichýtné klipy schůdků a také třísky nebo ostré hrany. Stejděte šrouby a udržujte je mimo dosah dětí. Tyto schůdky jsou určeny k použití ke vstupu do bazénu a výstupu z něj. Nepoužívejte je k žádnému jinému účelu. Uchovávejte malé součásti schůdků mimo dosah dětí. Schůdky nejsou hračky, při jejich použití budete opatrní. Nerespektování doporučení pro údržbu může vést k vážným zdravotním rizikům, zvláště u dětí.

**TECHNICKÉ ÚDAJE**

Maximální zatížení: 150 kg  
Schůdky 122cm (48") jsou určeny a vyrobeny pro použití s bazény, jejichž stěny jsou vysoké 122cm (48") a mají maximální šířku 30cm (11,8").

**Лестница для бассейна 122 см.**  
**№ модели: #58331/#58331(H)**  
**РУКОВОДСТВО ПОЛЬЗОВАТЕЛЯ**

Прочитайте инструкцию до сборки и использования лестницы.

**ВНИМАНИЕ**

Разместите лестницу на твердой поверхности. Лестницей не могут пользоваться несколько человек одновременно. Лестница должна быть установлена в соответствии с инструкциями производителя. При спуске в бассейн и подъеме из него необходимо всегда находиться лицом к лестнице. Всегда блокируйте лестницу, когда бассейн не используется или когда поблизости нет взрослых. Никогда не пытайтесь нырять в бассейн с лестницы, с бортика бассейна или любого другого находящегося поблизости предмета. Опускайте лестницу в бассейн только тогда, когда поблизости находятся взрослые и внимательно следят за детьми. Играя и плавая в бассейне, держитесь вдали от лестницы. Лестница может стать причиной травм, если не рассматривать ее как потенциально опасный предмет. Перед тем, как использовать лестницу, всегда проверяйте надежность болтов и удерживающих кроншпайнов, а также отсутствие на лестнице занос и острых краев. Следите за болтами и храните их в недоступном для детей месте. Лестница предусмотрена для использования во время спуска в бассейн и подъема из него. Не используйте лестницу в других целях. Храните все мелкие части лестницы в недоступном для детей месте. Лестница - не игрушка, соблюдайте осторожность во время ее использования. Несоблюдение правил установки и обслуживания лестницы может привести к серьезным травмам, особенно в случае детей.

**ТЕХНИЧЕСКИЕ ХАРАКТЕРИСТИКИ**

Максимальная допустимая нагрузка: 150 кг.  
Лестница высотой 122см, предназначена для бассейна со стенками высотой 122см. И шириной максимум 30см.

**122 centimeter bassengstige**  
**Modell: #58331/#58331(H)**  
**BRUKERHÅNDBOK**

Les alle instruksjonene før montering/bruk av stigen.

**ADVARSEL**

Plasser stigen på et solid underlag. Bare en person bør bruke stigen om gangen. Stigen skal installeres etter produsentens instruksjoner. Man skal alltid stå vendt mot stigen når man går inn/ut av bassenget. Sikre stigen når bassenget ikke er i bruk eller det ikke er en voksen der. Forsøk aldri å stupe fra stigen, bassengkanten, eller fra noe objekt i nærheten. Stigen bør bare plasseres i bassenget når en voksen er til stede og har tilsyn. Bassengbrukere bør svømme og leke unna stigeområdet. Stigen kan forårsake skade for bassengbrukere dersom farene ikke blir tatt hensyn til. Sjekk alltid stigens monteringskrueene og holdeløkkene, og kontroller at det ikke finnes fliser eller skarpe kanter for bruk. Ha oppsyn med bolter, og hold dem borte fra barn. Denne stigen er kobstruert for å komme seg opp i eller ut av bassenget. Bruk ikke stigen for noe annet formål. Oppbevar alle små deler utenfor rekkevidde for barn. Stigen er ikke et leketøy, utvis forsiktighet ved bruk. Hvis du unnlater å utføre påkrevd vedlikehold kan det føre til alvorlige helsesrisiko, spesielt for barn.

**SPESIFIKASJONER**

Maksimum belastning: 150kg (330lbs).  
Den 122 centimeter (48") høye stigen er konstruert og produsert for 122 centimeters (48") veggthøyde og bassenger med maksimum 30 centimeters (11,8") veggtykkelse.

**122cm (48") Poolstege**  
**Modell: #58331/#58331(H)**  
**ANVÄNDARENS HANDBOK**

Läs alla instruktioner före montering / användning av stegen.

**VARNING**

Placera stegen på ett solitt underlag.

Bara en person i taget ska använda stegen.

Stegen skall installeras enligt tillverkarens instruktioner. När du går in i poolen eller går ur den, skall du alltid vara vänd mot stegen. Spärra stegen när poolen inte används eller det inte finns någon vuxen närvarande.

Ingen person skall någonsin försöka dyka från stegen, poolsidan eller närliggande föremål.

Stegen skall bara vara placerad i poolen när gott vuxet överinseende är närvarande och observant.

Poolanvändare skall simma och leka bort från stegenområdet. Stegen kan förorsaka skada på poolanvändarna om den inte betraktas som en möjlig fara.

Kontrollera alltid stegens monteringskravar och fästhållningsklämmor, flisor eller skarpa eggar före användning.

Övervaka bultar och håll dem borta från barn.

Denna stega är utformad för att användas i poolen för att komma in och ut. Använd inte stegen för något annat ändamål.

Håll alla små delar av stegen utom räckhåll för barn. Stegen är inte en leksak, använd försiktighet vid användning.

Allt ignorera underhållskrav kan resultera i allvarliga hälsorisker, speciellt för barn.

**SPECIFIKATION**

Maximal belastningsvikt: 150kg (330pund).

Stegen som är 122cm (48tum) är utformad för en vägghöjd på 122cm (48tum) och maximum 30cm (11,8tum) väggbreddspooler.

**122cm (48") Bazénové schodíky**  
**Model: č. 58331/č. 58331(H)**  
**NÁVOD NA POUŽITIE**

Pred montážou/použitím schodíkov si prečítajte pokyny.

**UPOZORNENIE**

Schodíky postavte na pevný podklad.

Schodíky môže používať súčasne len jedna osoba.

Schodíky je potrebné nainštalovať v súlade s pokynmi výrobcu. Pri vstupovaní do bazéna/vystupovaní z bazéna stojte vždy dýťavmu k schodíkom.

Ak bazén nepoužívalte alebo nie sú prítomné žiadne dospelé osoby, schodíky zaskliť.

Skákanie zo schodíkov, bočnej steny bazéna alebo blízko stojaceho predmetu je nepripustné.

Bazénové schodíky môžu byť používané len v prípade, že je prítomná zodpovedná dospelá osoba.

Pri kúpaní v bazéne využívať najmä priestor mimo dostupovej zóny schodíkov. Ak schodíky nie sú vmiestnené ako potenciálne riziko, môžu spôsobiť vážne poranenie osôb.

Pred použitím schodíkov vždy skontrolujte montážne skrutky a možné spony. Spojte pravidelne kontrolujte a nedovoľte, aby sa s nimi hrali deti.

Telo schodíkov sú určené na vstupovanie do/vystupovanie z bazéna.

Schodíky nepoužívajte na žiadne iné účely.

Malé časti schodíkov uschovajte mimo dosahu detí. Schodíky nie sú hračka, pri ich používaní dbajte na bezpečnosť.

Nedodržanie pokynov pre vykonávanie údržby môže mať za následok vážne poranenia, najmä u detí.

**ŠPECIFIKÁCIA**

Maximálne zaťaženie: 150kg (330lb).

122cm (48") schodíky sú určené a vyrobené pre bazénys výšku steny maximálne 122cm (48") a hĺbkou steny maximálne 30cm (11,8").

**Uima-allastikkaat, 122cm (48")**  
**Malli: #58331/#58331(H)**  
**KÄYTTÖOPAS**

Lue kaikki ohjeet ennen tikkaiden kokoamista/käyttöä.

**VAROITUS**

Aseta tikkikat tukevalle alustalle.

Vain yksi henkilö kerralla saa käyttää tikkeitä.

Tikkikat on asennettava valmistajan ohjeiden mukaisesti. Nouse ja laske tikkeitä aina kasvat tikkeisiin päin. Varmista, että tikkeitä ei voi käyttää, kun uima-allas ei ole käytössä tai lähettyvillä ei ole aikuisia.

Altaaseen ei koskaan saa sukeltaa tikkeitä, altaan reunalta tai lähellä olevailta esineiltä.

Tikkikat tulee asettaa altaaseen vain, kun uima-allaista valvoo aikuinen asianmukaisella tavalla.

Uima-allaan käyttäjien on pysyttävä leikkien aikana poissa tikkaiden läheisyydestä ja uittava pois päin tikkeistä. Tikkeat voivat vahingoittaa uima-allaan käyttäjiä, jos niihin ei suhtauduta asianmukaisella varovaisuudella.

Tarkista tikkaiden kokoamiseen käytetyt ruuvit, paikkailaan pysymiseen käytetyt kiinnikkeet, mahdolliset terävät kulmat, kiekkeet, sälot, sirut yms. ennen käyttöä.

Tarkkalle muttereita ja pidä ne poissa lasten lähettyviltä.

Tikkikat on suunniteltu pidettäväksi vedessä altaaseen laskeutumista ja sieltä nousemista varten. Älä käytä tikkeitä mihinkään muuhun tarkoitukseen.

Pidä tikkaiden kaikki pienet osat poissa lasten saatavilta. Tikkeat eivät ole lelu, niitä on käytettävä varovaisesti.

Huollon laiminlyönti voi aiheuttaa vakavia terveysriskejä erityisesti lapsille.

**TEKNISET TIEDOT**

Maximalkuorma: 150kg.

122cm (48") tikkikat on suunniteltu ja valmistettu käytettäväksi uima-allaissa, joiden seinämän korkeus on enintään 122cm (48") ja seinämän leveys enintään 30cm (11,8").

**Drabina 122cm do basenu**  
**Model: #58331/#58331(H)**  
**INSTRUKCJA OBSŁUGI**

Przed zmontowaniem/uzyciem drabiny nalezy przeczytac wszystkie instrukcje.

**OSTRZEZENIE**

Drabine nalezy ustawic na stabilnym podlozu.

Z drabiny moze korzystac tylko jedna osoba naraz.

Drabina musi byc instalowana zgodnie z instrukcjami producenta.

Osoby wchodzace do basenu lub z niego wychodzace musza byc przez caly czas zwrocone twarza do drabiny. Jesli z basenu nie korzystaja zadne osoby lub w poblizu nie ma doroslych, nalezy zabezpieczyc dostep do drabiny.

Nie wolno skakac do basenu korzystajac z drabiny, brzegu basenu lub przedmiotow w jego poblizu. Drabine wolno umieszczac w basenie wylaczenie pod warunkiem, ze w poblizu znajduja sie osoby dorosle.

Uzytkownicy basenu powinni plywac i bawic sie z dala od drabiny. Nie wolno ignorowac zagrozenia, jakim dla

uzytkownikow basenu moze byc drabina. Zawsze przed uzyciem nalezy sprawdzac sruby i zaczepy drabiny, a takze upewnic sie, ze na drabinie nie ma zadnych odpryskow ani ostrych krawedzi.

Nalezy pilnowac wszystkich srub i przechowywac je w miejscu niedostepnym dla dzieci.

Drabina sluzi do wchodzenia do basenu i wychodzenia z

niego. Nie wolno uzywac drabiny do zadnych innych celow.

Wszystkie drobne czesci drabiny nalezy przechowywac w miejscu niedostepnym dla dzieci. Drabina nie jest zabawka.

Nalezy korzystac z niej ostroznie. Zaniedbanie konserwacji moze stwarzac powazne zagrozenie, w szczegolnosci dla dzieci.

**SPECYFIKACJE**

Maksymalny udzwig: 150kg.

Drabina ma dlugosc 122cm i zostala zaprojektowana i wyprodukowana do uzytku w basenach ze scianami o wysokosci 122cm oraz grubosci nie przekraczajacej 30cm.

**122cm-es (48") medencelécra**  
**Modell: #58331/#58331(H)**  
**HASZNÁLATI ÚTMUTATÓ**

A létra összeszerelés és használata előtt, kérjük, olvassa el a teljes útmutatót.

**FIGYELMEZTETÉS**

A létrát szilárd aljzatra kell felállítani.  
Egyezzen egy ember használata a létrát.  
A létrát a gyártó útmutatója szerint kell összeszerelni. A medencébe való beszállásakor, illetve a medencéből való kiszállásakor mindig a létra fele nézve használja a létrát. Ha a medence nincs használatban, vagy nincs felnőtt felügyelet, biztosítsa a létrát.

Senki sem ugrálhat a medencébe a létráról, a medence pereméről vagy közeli tárgyról.

A létra csak megfelelő és aktív felnőtt felügyelet esetén helyezhető be a medencébe.

A medencét használok lehetőleg a létrás területtől távol ús sz anak, illetve játszószek. A létra sérülést okozhat a medencét használokban, ha figyelmen kívül használják a sérülés veszélyét.

Használat előtt mindig ellenőrizze az összeszerelt létra csavarjait, tartókapcsait, illetve hogy nincsenek-e rajta szilánkos repedések vagy éles peremek.

Ellenőrizze a csavarokat, melyek gyermekek számára hozzáférhetetlen helyen tartandók.

Ez a létra a medencébe való beszállás, illetve a medencéből való kiszállás elősegítésére szolgál. Ne használja a létrát másra.

A kisméretű létraalkatrészek gyermekek számára hozzáférhetetlen helyen tartandók! A létra nem játék, használja körültekintően.

A karbantartási előírások figyelmen kívül hagyása különösen a gyermekek esetén, súlyos egészségügyi kockázatot jelenthet.

**MŰSZAKI ADATOK**

Maximális teherbírás: 150kg (330lbs).

A 122cm-es (48") létra 122cm-es (48") falmagasságú és maximum 30cm (11,8") falszélességű medencékhez lett tervezve.

**122cm (48col.) baseino kopéčias**  
**Modelio: Nr.:58331/Nr.:58331(H)**  
**SAVININKO VADOVAS**

Prieš surinkdami / naudodami kopéčias, perskatykite instrukcijas.

**ISPÉJIMAS**

Pastatykite kopéčias ant tvirtu pagrindu.

Vieni metu ant kopéčią gali būti tik vienas žmogus.

Kopéčias reikia sumontuoti pagal gamintojo nurodymus. Išlipdami / išlipdami iš baseino, visada žiūrėkite į kopéčias. Kai baseinas yra tuščias arba jo neprisžiūri suaugusieji, privalite tik kopéčias.

Draudžiama neti nuo kopéčių, baseino krašto ar netolies esančių daiktų.

Kopéčias reikia įstatyti į baseiną esant tinkamai ir dėmesingai suaugusiųjų priežiūrai.

Baseino naudotojai turėtų plaukioti ir žaisti atokiau nuo kopéčių. Baseino naudotojai gali susižaloti į kopéčias, jei jos netaikomos galimu pavojumi.

Visuomet prieš naudojimą patikrinkite kopéčių konstrukcijos varžtus ir fiksatorius, apžiūrėkite, kad nebūtų atplaišų ir aštrių kampų.

Patikrinkite varžtus ir laikykite juos toliau nuo vaikų.

Šias kopéčias reikia naudoti tik lipni į baseiną ir iš jo išlipni. Nenaudokite kopéčių jokia kitu tikslu.

Visas smulkias kopéčių dalis laikykite vaikams nepasiekiamoje vietoje.

Kopéčios yra ne žaistas – naudokite jas atsargiai.

Priežiūros nurodymų nesilaikymas gali sukelti pavojų sveikatai, ypač vaikams.

**SPECIFIKACIJOS**

Didžiausia apkrova: 150kg (330lb.)

122cm (48col.) kopéčias sukurtos ir pagamintos baseinams, kurių sienelių aukštis yra 122cm (48col.), o plotis – 30cm (11,8col.).

**122cm (48") baseina kāpnes**  
**Modelis: #58331/#58331(H)**  
**LIETOTĀJA ROKASGRĀMATA**

Izlasiet visus norādījumus pirms kāpņu salikšanas/izmantošanas.

**BRĪDINĀJUMS**

Novietojiet kāpnes uz cietas pamatnes.

Kāpnes vienlaicīgi var izmantot tikai viena persona.

Kāpnes ir jāuzstāda atbilstoši ražotāja norādījumiem. Kad iekāpjat/izkāpjat no baseina, vienmēr esiet ar seju pret kāpnēm.

Nostipriniet kāpnes, kad baseins netiek izmantots vai tuvumā nav pieaugušo.

Nedrīkst lēkt no kāpnēm, baseina malas vai tuvumā esošajiem priekšmetiem.

Kāpnes drīkst ievietot baseinā tikai pienācīgā pieaugušo uzraudzībā. Baseinā jāpeld un jāpeldējas drošā atālumā no kāpnēm. Kāpnes var radīt traumas baseina līdētājām, ja tās neuzskata par potenciālu bīstamības avotu.

Pirms izmantošanas vienmēr pārbaudiet kāpņu savienošanas skrūves un fiksatorus, un visas asās malas.

Uzraugiet aizbīdņus un turiet tos pa gabalu no bērniem.

Kāpnes ir paredzētas, lai iekāptu/izkāptu no baseina. Neizmantojiet kāpnes nekādiem citiem mērķiem.

Turiet visas mazās kāpņu daļas bērniem nesasniedzamā vietā. Kāpnes nav rotaļlieta, izmantojiet tās ar piesardzību.

Apkopas prasību ignorēšana var radīt nopietnus riskus, īpaši bērniem.

**SPECIFIKĀCIJA**

Maksimālās slodzes masa: 150kg (330mārciņas).

122cm (48") kāpnes ir paredzētas un ražotas sienas augstumam 122cm (48"), un maksimālajam baseinu sienas biezumam 30cm (11,8").

**Bazenska lestev dolžine 122cm (48")**  
**Model: #58331/#58331(H)**  
**UPORABNIŠKA NAVODILA**

Pred montažo/uporabo lesteve v celoti preberite navodila.

**OPOZORILO**

Lesteve postavite na trdno podlago.

Lesteve naj uporabljate le ena oseba naenkrat.

Lesteve namestite skladno z navodili proizvajalca. Ko vstopate v bazen ali iz njega izstopate, bodite vedno obmjeri proti lestvi. Ko bazena ne uporabljate ali v bližini ni odraslih oseb, lesteve zaščitite.

Nihče naj ne skače z lesteve, s straniče bazena ali z bližnjih predmetov.

Lesteve postavite v bazen le, če je zagotovljen stalni nadzor odrasle osebe.

Kopalci v bazenu naj ne plavajo in se ne igrajo v bližini lesteve. Kopalci se na lestvi lahko poškodujejo, če je ne obravnavajo kot morebitne nevarnosti.

Pred uporabo lesteve vedno preverite vse montažne vijake in pritrdilne sponke, okrušene dele in morebitne ostre robove.

Nadzirajte vijake in jih shranjujte zunaj dosega otrok.

Ta lesteve je namenjena za vstopanje v bazen in izstopanje iz njega. Ne uporabljajte je v druge namene.

Vse majhne dele lesteve shranjujte zunaj dosega otrok. Lesteve ni igrača, zato bodite pri njeni uporabi previdni.

Neupoštovanje zahtev glede vzdrževanja lahko resno ogrozi zdravje uporabnikov, zlasti otrok.

**SPECIFIKACIJE**

Največja obremenitev: 150kg (330lbs).

122cm (48") dolga lesteve je zasnovana in izdelana za 122cm (48") visoke in največ 30cm (11,8") debele stene bazena.

## 122cm (48") Havuz Merdiveni

Model: #58331/#58331(H)

KULLANIM KILAVUZU

Merdiveni kurup kullanmadan önce tüm talimatları okuyun.

### UYARI

Merdiveni sağlam bir zemine yerleştirin.

Merdiveni bir seferde sadece bir kişi kullanabilir.

Merdiven mutlaka üreticinin talimatlarına göre kurulmalıdır. Havuzu girip

çıkarken yüzünüz mutlaka merdivene doğru baksın. Havuz dolu

olmadığında veya yetişkin olmadığında merdiveni sabitleyin.

Kimse merdiven havuzda, havuz kenarına veya başka cisimlerin

üzerine atlamasın izin vermesin.

Merdiven sadece çocukların başında her an hazır bekleyen bir yetişkin

varsa havuzda yerleştirilmelidir.

Havuz kullanıcıları merdivenin bulunduğu bölgeden uzakta yürümeli ve

oynamalıdır. Hiçbir tehlike yaratmayacağı düşünülecek dikkatli

olunmaması halinde merdiven havuz kullanıcılarını yaralanmalarına

neden olabilir.

Kullanmadan önce merdivenin montaj vidalarını, tutma klipslerini ve

keskin kenarları kontrol edin.

Çataları izleyerek, çocuklardan uzak tutar.

Bu merdiven yalnızca havuzda giriş ve çıkış için kullanılmak üzere

tasarlanmıştır. Başka bir amaçla kullanmayın.

Tüm küçük merdiven parçalarını çocukların erişemeyeceği yerde

saklayın. Merdiven bir oyuncak değildir, kullanırken tedbirli olun.

Bakım gerekliliklerinin göz ardı edilmesi, özellikle çocuklar için ciddi

sağlık risklerine yol açabilir.

### ÖZELLİKLER

Azami yük kapasitesi: 150kg (330lbs).

122cm (48") merdiven, 122cm (48") duvar yüksekliğine ve en fazla

30cm (11,8") duvar genişliğine sahip havuzlar için tasarlanmış ve

üretilmiştir.

## 122cm (48") Стълба за Басейн Модел: #58331/#58331(H) РЪКОВОДСТВО НА ПОТРЕБИТЕЛЯ

Прочетете всички инструкции преди монтажа / използването на стълбата

### ВНИМАНИЕ

Поставяте стълбата върху солидна основа.

Стълбата трябва да се използва само от един човек в даден

момент

Стълбата трябва да бъде монтирана съгласно инструкциите

на производителя. При визити/излизане от басейна, винаги

заставяйте обърнати с лице към стълбата. Обезопасете

стълбата, когато басейнът не се използва или когато не

присъства възрастна лице.

Никога не трябва никога да прави опити за плуване от

стълбата, странично от басейна или от близки предмети.

Стълбата трябва да се поставя в басейна, единствено когато

съществува правилен надзор и присъствие на възрастна

лице.

Потребителите на басейна трябва да плуват и да играят

далеч от района на стълбата. Стълбата може да причини

нараняване на потребителите, ако тя не се счита за

потенциален риск.

Винаги проверявайте винтовете за сплъбяване на стълбата и

скобите за закрепване, за отломки или остри ръбове преди

употреба.

Наблюдавайте болтовете и ги дръжте далеч от деца.

Тази стълба е проектирана за да бъде използвана в

басейн за влизане / излизане. Не използвайте стълбата за

никакви други цели.

Съхранявайте малките компоненти на стълбата далеч от

достъпа на деца. Тази стълба не е играчка, бъдете

внимателни, когато я използвате.

Не спазването на изискваната поддръжка може да доведе до

сериозни рискове за здравето, особено за деца.

### СПЕЦИФИКАЦИЯ

Максимално тегло на натоварване: 150kg (330lbs).

Стълбата с размер 122cm (48") е произведена и проектирана

за басейни с височина на стената 122cm (48") и за басейни с

максимална широчина на стената 30cm (11,8").

## Scară de piscină 122cm (48")

Model: #58331/#58331(H)

MANUALUL UTILIZATORULUI

Citiți toate instrucțiunile înainte de asamblarea/utilizarea scării.

### AVERTISMENT

Amplasați scara pe o bază solidă.

Nu mai o singură persoană trebuie să utilizeze scara o dată.

Scara se va instala conform instrucțiunilor producătorului. Pentru

intrarea/ieșirea din piscină, stați întotdeauna cu fața spre scară. Fixați

scara atunci când piscina nu este folosită sau nu există adulți.

Nicio persoană nu trebuie să încerce să sară de pe scară, părțile

laterale ale piscinei sau un obiect din apropiere.

Scara trebuie amplasată în piscină numai sub supravegherea adecvată

și atentă a adulților.

Utilizatorii piscinei trebuie să țină și să joace la distanță de scară.

Scara poate cauza a acestora vătămări dacă nu este considerată un

potențial pericol.

Verificați întotdeauna șuruburile de asamblare și clemele de fixare

înainte de utilizare.

Monitorizați șuruburile și ferii-le de copii.

Scara se va folosi doar pentru a intra și a ieși din piscină. Nu folosiți

scara în niciun alt scop.

Păstrați piesele mici ale scării departe de îndemâna copiilor. Scara nu

este o jucărie, a se folosi cu atenție la utilizare.

Ignorarea cerințelor de întreținere poate duce la riscuri serioase de

sănătate, în special pentru copii.

### SPECIFICAȚIE

Sarcină maximă: 150kg (330livre).

Scară de 122cm (48") este destinată și fabricată pentru piscine cu pereți

înălți de 122cm (48") piscine late cu pereți de maxim 30cm (11,8").

## Bazenske ljestve - dužine 122cm (48") Model: #58331/#58331(H) KORISNIČKI PRIRUČNIK

Pročitajte sve upute prije sklopavanja / korištenja ljestvi.

### UPOZORENJE

Postavite ljestve na čvrstu podlogu.

Na ljestvama istovremeno ne stajati više od jedne osobe.

Ljestve morate postaviti prema uputama proizvođača. Licem

morate biti okrenuti prema ljestvama uvijek kada ulazite ili

izlazite iz bazena. Osigurajte ljestve kada ne koristite bazen ili

ako bazen nije pod nadzorom odrasle osobe.

Nije dozvoljeno skakati u bazen s ljestvi, strane bazena ili

obližnjih predmeta.

Postavite ljestve u bazen samo onda kada je uz njih prisutna

odrasla osoba koja će nadgledati bazen.

Osobe u bazenu trebaju ploviti ili se igrati podalje od područja u

kojem se nalaze ljestve. Osobe u bazenu trebale bi smatrati

ljestve kao potencijalnu opasnost koja bi im mogla prouzročiti

određene ozljede.

Uvijek provjerite stanje vijaka za sastavljanje ljestvi i kvadrica za

uvršćavanje te postojanost krhotine i oštih rubova prije uporabe

ljestvi.

Provjerite matice i držite ih izvan doseg djece.

Ljestve su namijenjene za ulazenje / izlazenje iz bazena. Ne

koristite ljestve u bilo koju drugu svrhu.

Držite sve marje od djevo ljestvi izvan doseg djece. Ljestve nisu

igračka i stoga budite oprezni prilikom njihove uporabe.

Nepравilno održavanje ljestvi može prouzročiti nastanak

ozbiljnih opasnosti po zdravlje, a posebice za djecu.

### ZNAČAJKE

Najveća nosivost ljestvi: 150kg (330lbs).

Ljestve dužine 122cm (48") osmišljene su i namijenjene za

bazene čije su bočne stjenke visoke 122cm (48") i maksimalno

široke 30cm (11,8").

**122cm (48") Basseini redel**  
**Model: nr58331/nr58331(H)**  
**KASUTUSJUHEND**

Lugege enne kasutamist kõik juhised hoolikalt läbi.

**HOIATUS**

Paigutage redel tugevale alusele.  
 Redelli võib viibida ainult üks inimene korraga.  
 Redel tuleb paigaldada vastavalt tootja juhistele. Redelile / basseini miniku ajal olge kogu aeg nõrga redeli poole. Kui basseini ei kasutata või see pole täiskasvanu järelevalve all, tuleb redel turvata.  
 Redelilt ega selle tagant või ei tohi läheduses sukelduda.  
 Redel tuleb basseini paigaldada ainult täiskasvanu järelevalve ja tähelepanu all.  
 Basseini kasutajad ei tohi ujuda ja mängida redeli läheduses.  
 Redel võib basseini kasutajatele tekitada vigastusi, kui seda ei võeta arvesse, siis on see võimalik ohtuallikas.  
 Enne redeli kasutusele võtmist kontrollige üle poldid, kinnitid, metallikidid ja muud teravad kohad.  
 Vaeidake poldid üle ja hoidke lapsed neist eemale.  
 See redel on ette nähtud kasutamiseks basseini sisenemisel ja sellest väljumisel. Ärge kasutage redelit ühekski muuks otstarbeks.  
 Hoidke redeli väikeosad lastele kättesaamatus kohas. Redel ei ole mänguasja, olge selle kasutamisel ettevaatlik.  
 Juhiste eiramine võib põhjustada raskaid tervisriske, eriti lastele.

**TEHNILISED ANDMED**

Maksimaalne kandevõime: 150kg (330lbs).  
 Redel pikkusega 122cm (48") on ette nähtud ja toodetud basseini dele seinä kõrgusega 122cm (48") basseini delemax 30cm (11,8").

**122cm (48") Ljestve za bazen**  
**Model: #58331/#58331(H)**  
**UPUTSTVO ZA UPOTREBU**









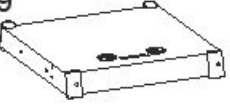
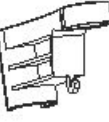

Pročitajte uputstvo pre sastavljanja / korištenja ljestvi.

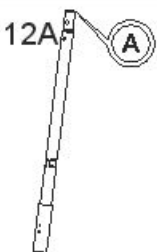
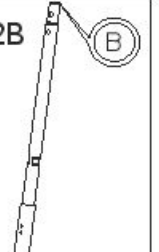
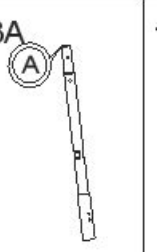
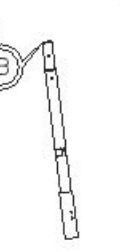
**UPOZORENJE**



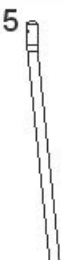
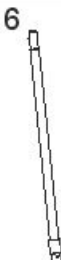

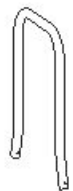
Postavite ljestve na tvrdi podlogu.  
 Jedna osoba može biti na ljestvama u određenom trenutku.  
 Ljestve trebaju biti postavljene po uputstvu proizvođača. Za ulazak / izlazak iz bazena, budite uvek licom okrenuti ka ljestvama. Osigurajte ljestve kad nema a nikog u bazenu ili kad nema odraslih osoba.  
 Nijedna osoba ne bi nikad trebala skakati u vodu sa ljestvi, bazena ili obližnjeg predmeta.  
 Ljestve trebaju biti postavljene u bazen kada je bazen pod adekvatnim, pažljivim nadzorom.  
 Korisnici bazena trebaju plivati i igrati se dalje od područja ljestvi.  
 Ljestve mogu prozrukovati povrede korisnika bazena ako nisu tretirane kao moguća opasnost.  
 Uvek proverite zavrtnje od ljestvi i zaštitne spojnice pre upotrebe, ima li kroltna ili oštrih rubova pre upotrebe.  
 Nadzirite klinove i držite ih van domašaja dece.  
 Ove ljestve su dizajnirane za upotrebu u bazenu za ulazak / izlazak. Ne koristite ljestve u bilo koje druge svrhe.  
 Čuvajte sve male delove ljestvi van domašaja dece. Ljestve nisu igračka, budite oprezni kada ih koristite.  
 Nepridržavanje smeraica za održavanje može rezultirati ozbiljnim zdravstvenim rizicima, posebno za decu.

**SPECIFIKACIJE**

Maksimalna nosivost: 150kg (330lbs).  
 Ljestve od 122cm (48") su dizajnirane i proizvedene za bazene visine zidova 122cm (48") i maksimalno 30cm (11,8") širine zidova bazena.

				
	x4	x4	x4	x6
58331	P61194	P61195	P61196	P61197
58331(H)	P61194	P61195	P61196	P61197
				
	x6	x12	x2	x2
58331	P61159	P61166	P61198	P6213
58331(H)	P6H1159	P6H1166	P61198	P6H1258
				
	x1	x2	x1	
58331	P61160	P61162	P61161	
58331(H)	P6H1160	P6H1162	P6H1161	

				
	x1	x1	x1	x1
58331	P61178	P61179	P61182	P61183
58331(H)	P6H1178	P6H1179	P6H1182	P6H1183

						
	x2	x2	x2	x2	x2	x2
58331	P61180	P61181	P61185	P61184	P61177	P61176
58331(H)	P6H1180	P6H1181	P6H1185	P6H1184	P6H1177	P6H1176

#### ASSEMBLY

**Note:** Ladder assembly requires a crosshead screwdriver or an adjustable wrench.

**Note:** Drawings for illustration purpose only. May not reflect actual product. Not to scale.

#### MONTAGE

**Remarque:** le montage de l'échelle nécessite un tournevis cruciforme ou une clé à mâchoires mobiles.

**Remarque:** les dessins ne sont qu'à titre d'illustration. Il peut arriver qu'ils ne reflètent pas le produit réel. Pas à l'échelle.

#### MONTAGE

**Hinweis:** Für die Montage der Leiter ist ein Kreuzschlitz-Schraubendreher oder ein verstellbarer Schraubenschlüssel erforderlich.

**Hinweis:** Die Zeichnungen dienen lediglich Illustrationszwecken. Möglicherweise ist nicht das vorliegende Produkt dargestellt. Nicht maßstabsgetreu.

#### MONTAGGIO

**Nota:** Per montare la scaletta occorre un cacciavite a croce o una chiave regolabile.

**Nota:** I disegni sono riportati solo a scopo illustrativo e potrebbero essere diversi dal prodotto. I disegni non sono in scala.

#### MONTAGE

**Opmerking:** Voor de montage van de ladder heeft men een kruiskopschroevendraaier of een instelbare moersleutel nodig.

**Opmerking:** Tekeningen enkel voor illustratiedoeleinden. Mogelijk geen weerspiegeling van het werkelijke product. Niet op schaal.

#### MONTAJE

**Nota:** El montaje de la escalera requiere un destornillador de estrella o una llave inglesa ajustable.

**Note:** Los dibujos sirven solo como ejemplo. Puede que no se correspondan con el producto real. No a escala.

#### SAMLING

**Bemærk:** Til samling af stigen skal bruges en stjerneskruestrækker eller en skiltønegle.

**Bemærk:** Tegningerne er udelukkende til illustrationbrug. De gengiver måske ikke det aktuelle produkt. Illustrationener ikke måltro.

#### MONTAGEM

**Nota:** A montagem da escada requer uma chave de parafusos de estrela ou uma chave ajustável.

**Nota:** Desenhos apenas para fins ilustrativos. Podem não reflectir o produto real. Não está à escala.

#### ΣΥΝΑΡΜΟΛΟΓΗΣΗ

**ΣΗΜΕΙΩΣΗ:** Η ΣΥΝΑΡΜΟΛΟΓΗΣΗ ΤΗΣ ΣΚΑΛΑΣ ΑΠΑΙΤΕΙ ΕΝΑ ΣΤΑΥΡΟΚΑΤΣΑΒΙΔΟ Η ΕΝΑ ΓΥΑΛΙΚΟ ΚΛΕΙΔΙ.

**ΣΗΜΕΙΩΣΗ:** ΤΑ ΣΧΕΔΙΑ ΕΙΝΑΙ ΜΟΝΟ ΠΑΛΟΓΟΥΣ ΑΠΕΙΚΟΝΙΣΗΣ. ΜΠΟΡΕΙ ΝΑ ΜΗΝ ΑΝΤΑΠΟΚΡΙΝΟΝΤΑΙ ΣΤΟ ΠΡΑΓΜΑΤΙΚΟ ΠΡΟΪΟΝ. ΔΕΝ ΕΙΝΑΙ ΥΠΟ ΚΛΙΜΑΚΑ.

#### СБОРКА

**Примечание:** Для сборки лестницы необходима крестовая отвертка или регулируемый гаечный ключ.

**Примечание:** Схемы предназначены исключительно для целей иллюстрации. Они могут не отображать конкретное изделие. Схемы не отображают действительный масштаб.



## SESTAVENÍ

**Poznámka:** Sestavení schůdků vyžaduje křížový šroubovák nebo francouzský klíč.

**Poznámka:** Vyrobení mají pouze ilustrační charakter. Nemusí zobrazovat daný produkt. Bez měřítka.

## MONTERING

**Merk:** Montering av stigenkrever en stjemeskruttrekker eller en skiftnyckel.

**Merk:** Tegningene er kun for illustrasjonsformål. De gjenspeiler kanskje ikke det faktiske produktet. Ikke etter skala.

## MONTERING

**Obs!** Montering av stegen kræver en kryssmejsel eller en skiftnyckel.

**Obs!** Ritningarna är endast ill illustrerande syfte. Kan möjlige inte reflektera den faktiska produkten. Inte skalenlig.

## ASENNUS

**Huomaa:** Tikkaiden kokoamiseen tarvitaan ristipääruuvimeisseli tai säädettävä jakoavain.

**Huomaa:** Piirustukset vain viitteeksi. Eivät välttämättä vastaa todellista tuotetta. Eivät ole mittakaavassa.

## MONTÁŽ

**Poznámka:** Montáž schodíkov vyžaduje použitie křížového skrutkovača alebo francúzskeho kľúča.

**Poznámka:** Obrázky slúžia len na ilustračné účely. Môžu sa od vášho výrobku odlišovať. Nie sú vyobrazené v mierke.

## MONTAŻ

**Uwaga:** Do zmontowania drabiny potrzebny jest śrubokręt krzyżakowy lub klucz nastawny.

**Uwaga:** Rysunki zostały zamieszczone wyłącznie w celach poglądowych. Mogą nie odzwierciedlać rzeczywistego wyglądu produktu ani są wykonane w skali.

## ÖSSZESZERELÉS

**Megjegyzés:** A létra összeszereléséhez egy csillagfejű csavarhúzóra vagy franciakučsra van szükség.

**Megjegyzés:** Az ábrák csak illusztrációként szolgálnak. Az ábrák nem feltétlenül a vonatkozó terméket mutatják. Az ábrák nem méretarányosak.

## SALIKŠANA

**Piezīme:** Kāpju salikšanai nepieciešams krustkrūvgriezis vai pielāgojamā uzgriežņatslēga.

**Piezīme:** Zīmējumi izmantoti tikai ilustratīvos nolūkos. Var neatpoguļot faktisko ražojumu. Neatbilst mērogam.

## MONTAVIMA S

**Pastaba:** Kopėdioms surinkti reikia kryžminio atsuktuvo arba reguliuojamo varžiklėlio.

**Pastaba:** Bėžiniai pateikiami tik kaip pavyzdys. Jie gali neatspindėti faktinio gaminio. Neatitinka realaus mastelio.

## SESTAVA

**Opomba:** Za sestavo lestve potrebujete križni izvijač ali francoski ključ.

**Opomba:** Slike so simbolične in ne predstavljajo vedno dejanskega izdelka. Slike niso v naravni velikosti.

## KURULUM

**Not:** Merdiven kurulumu için yıldız tornavida veya ayarlanabilir bir anahtar kullanılması gerekmektedir.

**Not:** Çizimler yalnızca gösterim amaçlıdır. Gerçek ürünü tam olarak yansıtmayabilirler. Gerçeğine uygun değil.

## INSTALARE

**Notă:** Instalarea scării necesită o șurubelniță în stea sau o cheie franceză ajustabilă.

**Notă:** Desenele sunt strict în scop ilustrativ. Acestea pot să nu reflecte produsul actual. Nu sunt la scară.

## СГЛОБЯВАНЕ

**Забележка:** Сглобяването на стълбата изисква отвертка-кръстачка или регулируем гаечен ключ.

**Забележка:** Изображения, единствено с илюстративна цел. Може да не отразяват действителния продукт. Не са в скала.

## SASTAVLJANJE

**Napomena:** Upotrijebite križni odvijač ili francoski ključ za sastavljanje lestvi.

**Napomena:** Ovi crteži služe samo za ilustraciju. Oni ne odražavaju stvarni izgled proizvoda. Prkazani proizvod na slikama nije u stvarnoj veličini.

## KOKKUPANEK

**Märkus:** Redeli kokkupanekuks on vaja ristpeaga kruvikeerajat ja reguleeritavat mutrivõtit.

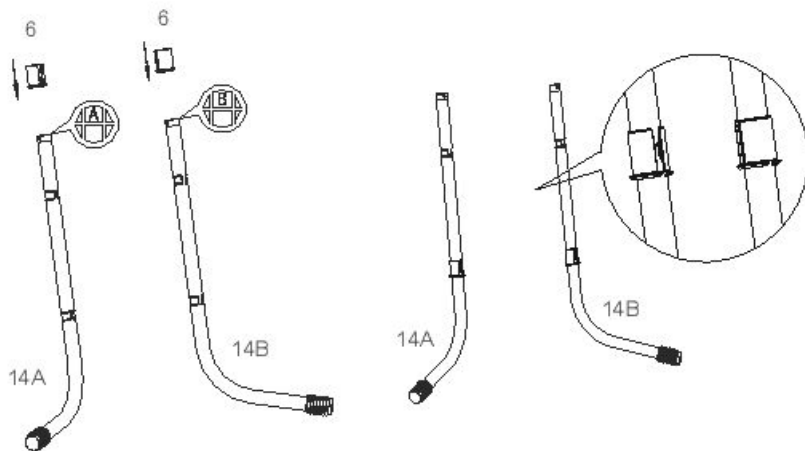
**Märkus:** Esitatud joonised on vaid näitlikustamiseks. Need ei pruugi vastata konkreetsete tootele. Joonised ei ole mõõtkavas.

## SASTAVLJANJE

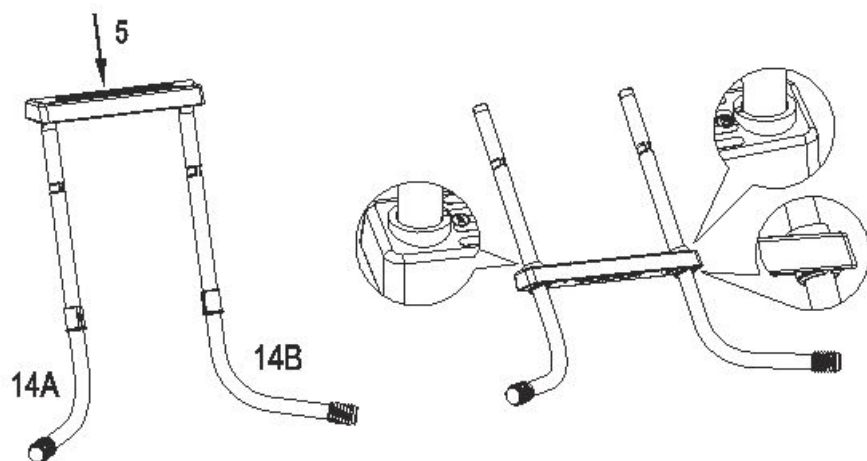
**Napomena:** Za sastavljanje lestvi potreban je krstasti odvijač ili podesivi ključ.

**Napomena:** Crteži su samo za ilustraciju. Moguće je da ne predstavljaju stvarni proizvod. Nisu srazmerni.

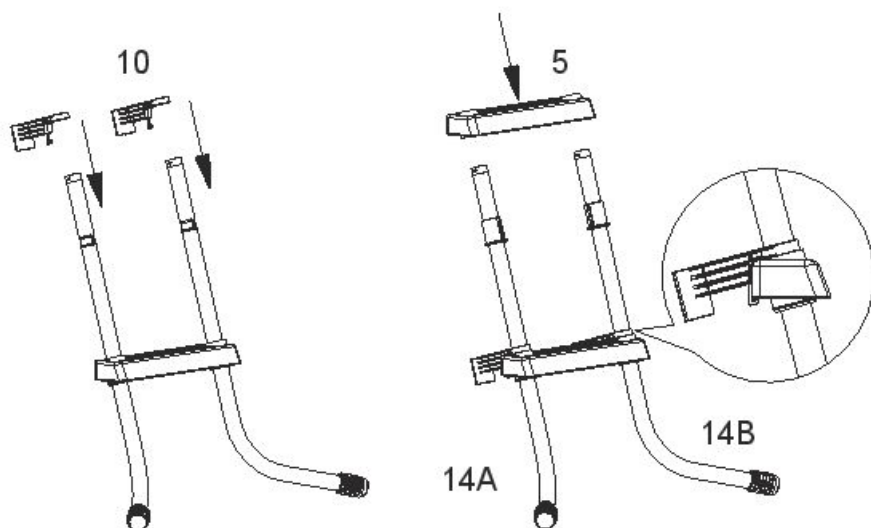
1



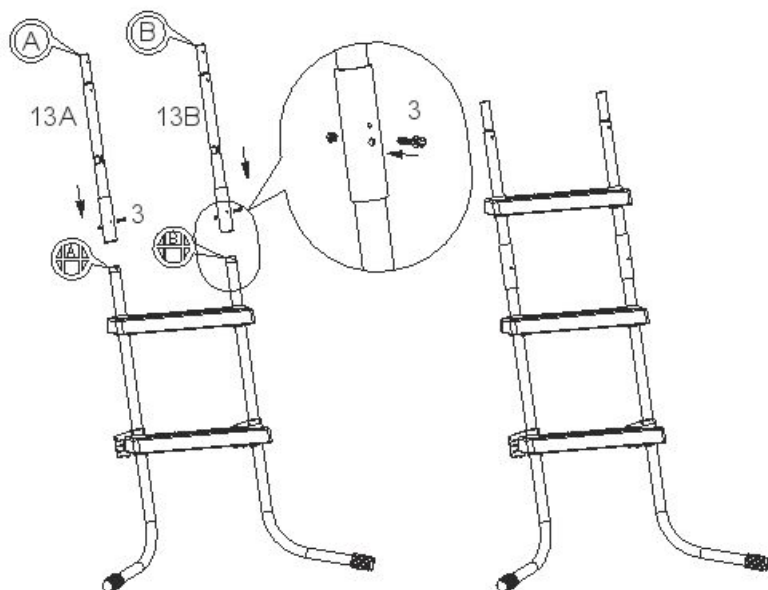
2



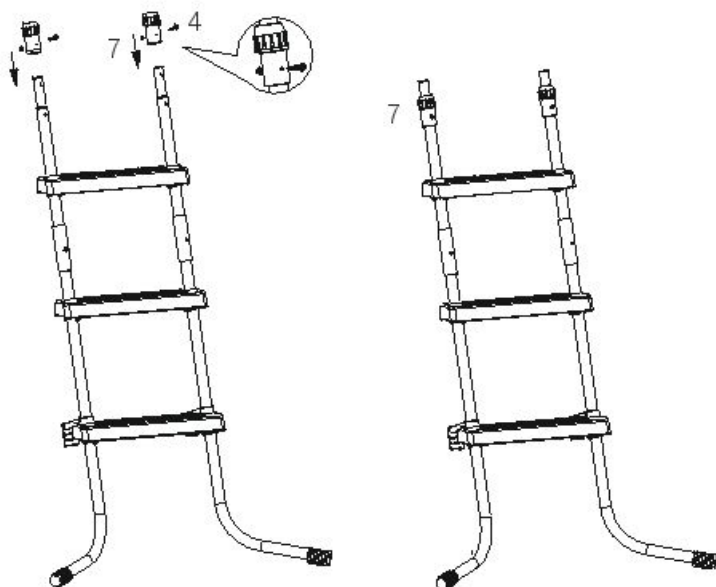
3



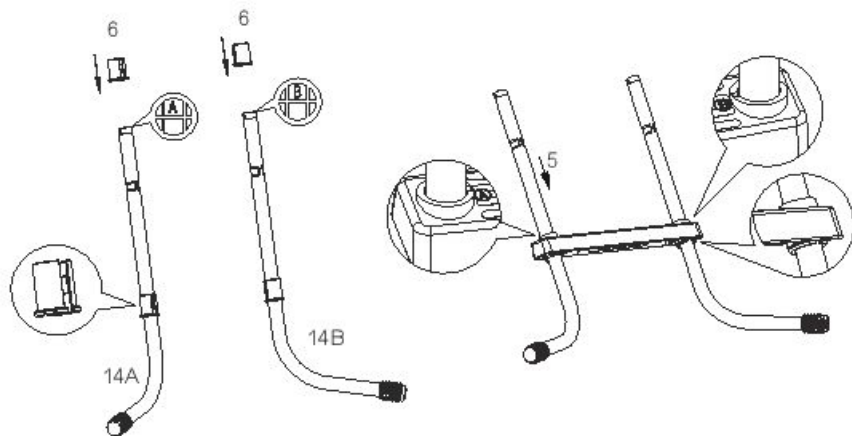
4



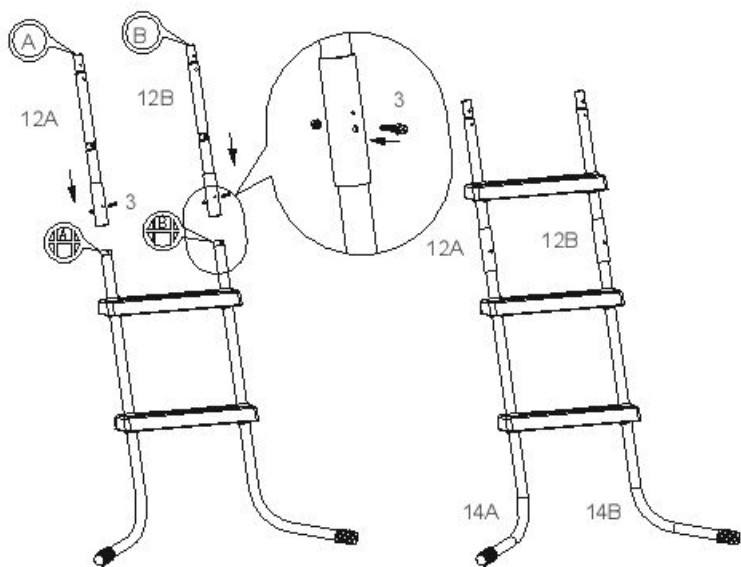
5



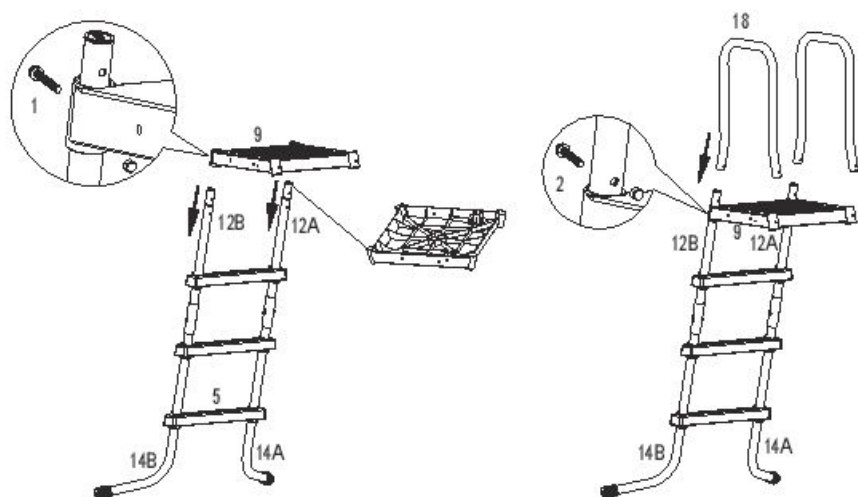
6



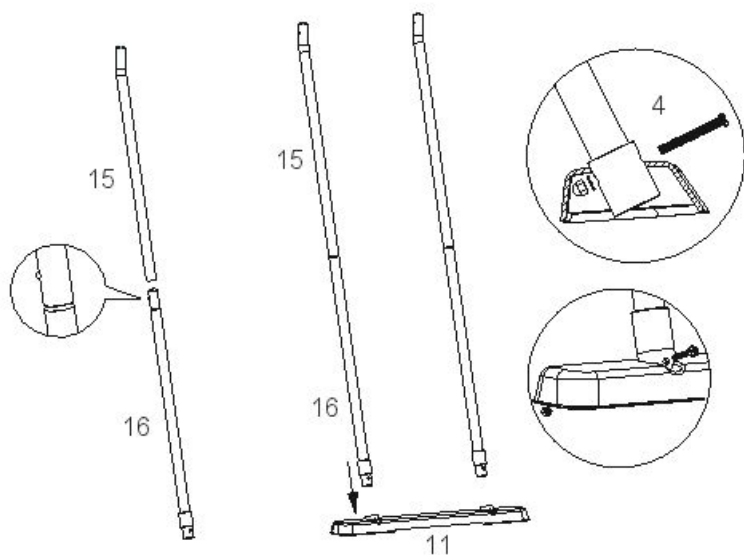
7



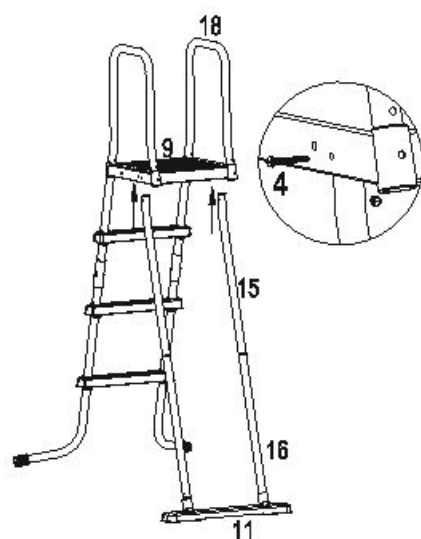
8



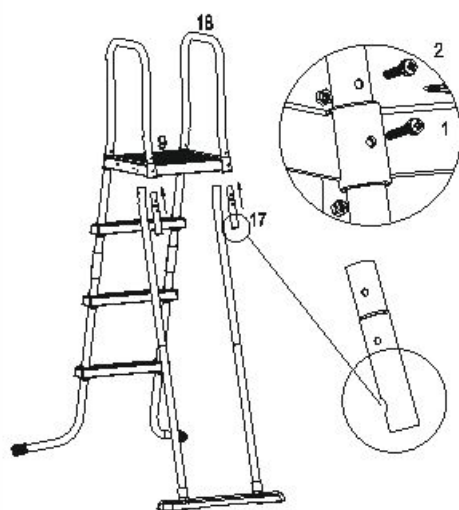
9



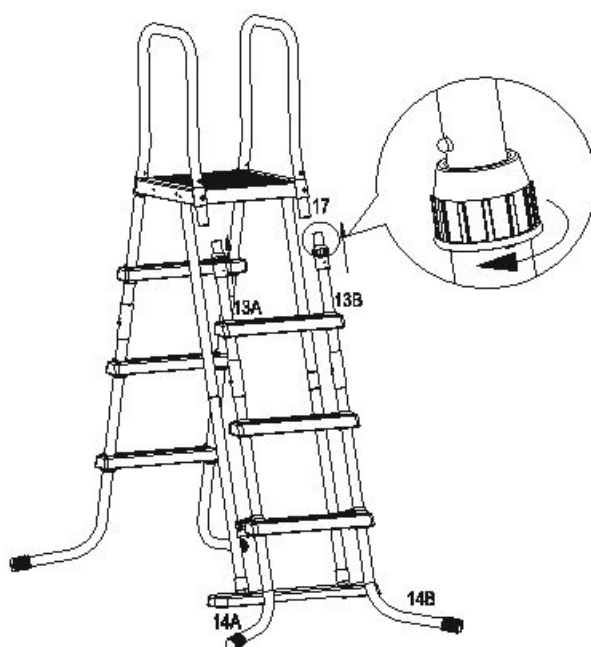
10



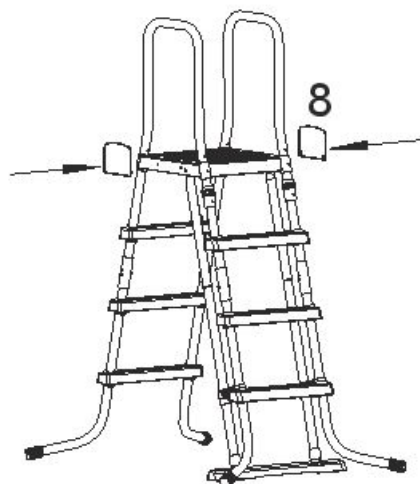
11



12



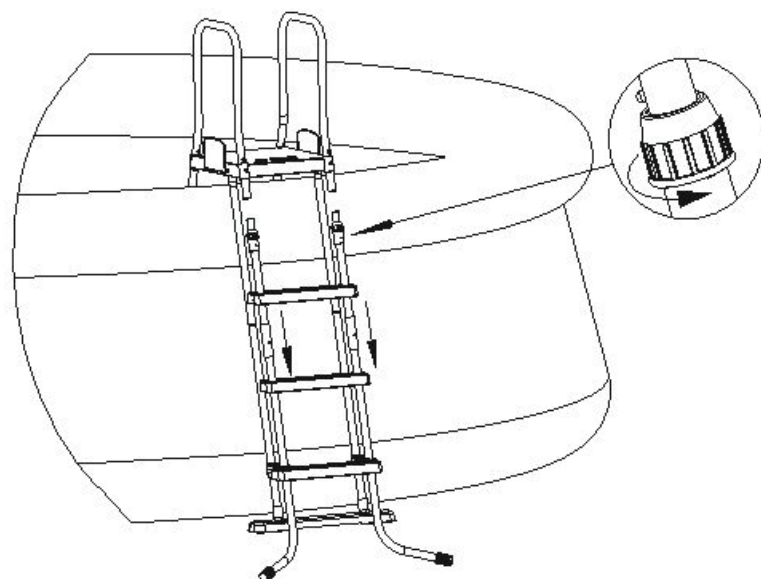
13



14



15



**Note:** This ladder is designed to prevent children from entering the pool when unsupervised by an adult. After use, it is advisable to remove the second set of assembled steps (parts 4, 5, 6, 7, 10, 13A, 13B, 14A, 14B).  
**Warning:** This is not a replacement for competent adult supervision.

**Remarque:** Cette échelle est conçue pour éviter que les enfants entrent dans la piscine quand ils ne sont pas surveillés par un adulte. Après l'utilisation, il est conseillé d'enlever la deuxième groupe de marches montées (pièces 4, 5, 6, 7, 10, 13A, 13B, 14A, 14B).  
**Attention:** Cela ne remplace pas la surveillance d'un adulte apte à cela.

**Hinweis:** Diese Leiter wurde entwickelt, um zu verhindern, dass Kinder ohne Beaufsichtigung durch einen Erwachsenen in den Pool gelangen. Nach dem Gebrauch sollte der zweite Satz montierter Stufen entfernt werden (Teile 4, 5, 6, 7, 10, 13A, 13B, 14A, 14B).  
**Warnung:** Dies ist kein Ersatz für eine kompetente Beaufsichtigung durch Erwachsene.

**Nota:** Questa scaletta è stata progettata per impedire ai bambini l'ingresso nella piscina senza la supervisione di un adulto. Dopo l'uso, è consigliabile rimuovere il secondo gruppo di gradini assemblati (parti 4, 5, 6, 7, 10, 13A, 13B, 14A, 14B).  
**Avvertenza:** È sempre necessaria la supervisione di un adulto.

**Opmerking:** Deze ladder is ontworpen om te voorkomen dat kinderen het zwembad ingaan zonder dat ze onder toezicht van een volwassene staan. Na gebruik is het raadzaam de tweede set geassembleerde stappen te verwijderen (onderdelen 4, 5, 6, 7, 10, 13A, 13B, 14A, 14B).  
**Waarschuwing:** Dit is geen vervanging voor competent toezicht door volwassenen.

**Nota:** Esta escalera ha sido diseñada para evitar que los niños entren en la piscina sin la supervisión de un adulto. Después del uso, se recomienda retirar el segundo bloque de escalones montados (piezas 4, 5, 6, 7, 10, 13A, 13B, 14A, 14B).  
**Advertencia:** Este producto no reemplaza la supervisión competente de un adulto.

**Bemærk:** Denne stige er designet, så den forhindrer børn i at kravle op i bassinet uden opsyn af en voksen. Efter brug tilrådes det at fjerne det andet sæt af de monterede trin (del 4, 5, 6, 7, 10, 13A, 13B, 14A, 14B).  
**Advarsel:** Dette træder ikke i stedet for kompetent voksenopsyn.

**Nota:** Esta escada foi concebida para evitar que as crianças entrem na piscina sem serem supervisionadas por um adulto. Depois da utilização, recomenda-se que remova o segundo conjunto de degraus montados (peças 4, 5, 6, 7, 10, 13A, 13B, 14A, 14B).  
**Aviso:** Este artigo não é um substituto da supervisão competente por adultos.

**ΣΗΜΕΙΩΣΗ:** Η ΣΚΑΛΙΑ ΑΥΤΗ ΕΧΕΙ ΣΧΕΔΙΑΣΤΕΙ ΓΙΑ ΝΑ ΑΠΟΤΡΕΠΕΙ ΤΗΝ ΕΙΣΟΔΟ ΠΑΙΔΙΩΝ ΣΤΗΝ ΠΙΣΙΝΑ ΧΩΡΙΣ ΕΠΙΒΛΕΨΗ ΑΠΟ ΕΝΗΛΙΚΑ. ΜΕΤΑ ΤΗ ΧΡΗΣΗ, ΣΥΝΙΣΤΑΤΑΙ ΝΑ ΑΠΟΜΑΚΡΥΝΕΤΑΙ ΤΟ ΔΕΥΤΕΡΟ ΣΕΤ ΣΥΝΑΡΜΟΛΟΓΗΜΕΝΩΝ ΣΚΑΛΙΩΝ (ΜΕΡΗ 4, 5, 6, 7, 10, 13A, 13B, 14A, 14B).  
**ΠΡΟΒΛΟΠΗΣΗ:** ΔΕΝ ΑΠΟΤΕΛΕΙ ΑΝΤΙΚΑΤΑΣΤΑΣΗ ΤΗΣ ΥΠΕΥΘΥΝΗΣ ΕΠΙΒΛΕΨΗΣ ΑΠΟ ΕΝΗΛΙΚΑ.

**Примечание:** Эта лестница сконструирована так, чтобы воспрепятствовать проникновению детей в бассейн без присмотра взрослых. После использования рекомендуется снять второй комплект собранных ступенек (детали 4, 5, 6, 7, 10, 13A, 13B, 14A, 14B).

**Предупреждение:** Особая конструкция этой лестницы не исключает необходимости наблюдения со стороны взрослых.

**Poznámka:** Tuto schůdky nesmí děti používat ke vstupu do bazénu, pokud nejsou pod dohledem dospělé osoby. Po použití je doporučeno odstranit druhou sadu sestavených schůdků (díly 4, 5, 6, 7, 10, 13A, 13B, 14A, 14B).

**Varování:** Nejedná se o náhradu kompetentního dozoru dospělé osoby.

**Merk:** Denne stigen er konstruert slik at den skal forhindre at barn kan klatre opp i bassenget uten hjelp fra en voksen. Etter bruk anbefales det at det andre settet med trinn (del 4, 5, 6, 7, 10, 13A og 13B, 14A og 14B) fjernes.

**Advarsel:** Dette er ikke en erstattering for et voksent ansvar.

**Note:** Denna stega är designad för att hindra barn att gå i poolen när tillsyn av vuxen saknas. Efter användning rekommenderas borttagning av det andra setet med monterade steg (delarna 4, 5, 6, 7, 10, 13A och 13B, 14A och 14B).  
**Varning:** Detta är ej avsett att ersätta kompetent vuxens tillsyn.

**Huomaa:** Tikkaiden tarkoitus on estää lapsia pääsemästä altaaseen silloin, kun allas ei ole aikuisen valvonnassa. Käytön jälkeen suositellaamme poistamaan toisen sarjan koottuja askelmia (osat 4, 5, 6, 7, 10, 13A, 13B, 14A, 14B).  
**Varoitus:** Tämä ei korvaa pätevän aikuisen valvontaa.

**Poznámka:** Tento rebrík má zabránit dětem, aby vstúpili do bazéna bez dozoru dospělého. Po použití odporúčame odstrániť druhú časť súpravy zmontovaných schodíkov (diely 4, 5, 6, 7, 10, 13A, 13B, 14A, 14B).  
**Výstraha:** Nejedná sa o náhradu riadneho dozoru dospeljej osoby.

**Uwaga:** Ta drabina została zaprojektowana z myślą o uniemożliwieniu dostępu do basenu dzieciom znajdującym się poza nadzorem dorosłych. Po użyciu zaleca się usunięcie drugiej części zmontowanych stopni (części 4, 5, 6, 7, 10, 13A, 13B, 14A, 14B).

**Ostrzeżenie:** Nie zastępuje to nadzoru kompetentnej osoby dorosłej.

**Megjegyzés:** Ez a létra úgy lett tervezve, hogy képes legyen megakadályozni a felnőtt felügyelet nélküli gyerekek medencébe való beszállását. Használat után tanácsos eltávolítani a második összerakott lépcsőszerelvényt (4, 5, 6, 7, 10, 13A, 13B, 14A, 14B alkatrészt).

**Figyelmeztetés:** A termék nem helyettesíti a megfelelő felnőtt által biztosított felügyeletet.

**Piezīme:** Šīs kāpnis ir izveidotas, lai novērstu to, ka bērni iekļūst baseinā bez pieaugušo uzraudzības. Pēc lietošanas, ieteicams noņemt veikto darbību otro komplektu (4, 5, 6, 7, 10, 13A, 13B, 14A, 14B daļa).

**Bridinjum:** Tas neaizstāj pieaugušo uzraudzību.



**Pastaba:** Šios kopečios sukurtos taip, kad vaikai nepatektų į baseiną neprižiūrimi suaugusiojo. Po naudojimo patartina išimti surenkama laiptelis antrąjį komplektą (dalis: 4, 5, 6, 7, 10, 13A, 13B, 14A, 14B).

**Išpėjimas:** AĖrenginys negali pakeisti kompetentingo suaugusiojo priežiūros.

**Opomba:** Lestev je zasnovana za to, da onemogoča vstop otrok v bazen brez nadzora odrasle osebe. Po uporabi je priporočljivo odstraniti drugi komplet sestavljenih prečk (deli 4, 5, 6, 7, 10, 13A, 13B, 14A, 14B).

**Opozorilo:** To ni nadomestilo za ustreznı nadzor s strani odrasle osebe.

**Not:** Bu merdiven, başında yetiřkin bir kiři otmayan bir ocukun havuzu girmesini önleyecek biçimde tasarlanmıřtır. Kullanım sonrasında, kurulan ikinci basamaklar setini ıkarın (para 4, 5, 6, 7, 10, 13Ave 13B, 14A ve 14B).

**Uyarı:** Bu, yetiřkin gözetimi gerekliliđini ortadan kaldırmaz.

**Notă:** Această scară este concepută pentru a preveni intrarea copiilor care nu sunt supravegheați de un adult în piscină. După utilizare, se recomandă să scoateți cel de-al doilea set de trepte asamblate (piesele 4, 5, 6, 7, 10, 13A, 13B, 14A, 14B).

**Avertisment:** Aceasta nu reprezintă un substitut pentru supravegherea competentă a adulților.

**Забелџа:** Тази стълба е предназначена да предотврати влизането на деца в басейна, които не са под надзор на възрастно лице. След употреба, се препоръчва да се отстрани втория комплект от събрани стълбала (части 4, 5, 6, 7, 10, 13A, 13B, 14A, 14B).

**Предупреждение:** Това не е заместител на компетентния надзор от възрастен човек.

**Напомена:** Ове лjestve су осмиřљене да спрjеће улазак дјече у базен који није под надзором одрасле особе. Након употребе препоручује се уклањање другог дијела склопљених лjestava (дијелови 4, 5, 6, 7, 10, 13A, 13B, 14A, 14B).

**Upozorenje:** Ovaj proizvod ne smije zamijeniti neposredni nadzor odrasle osebe.

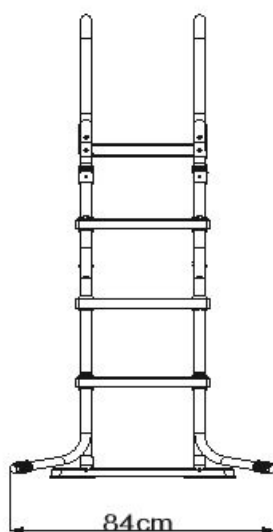
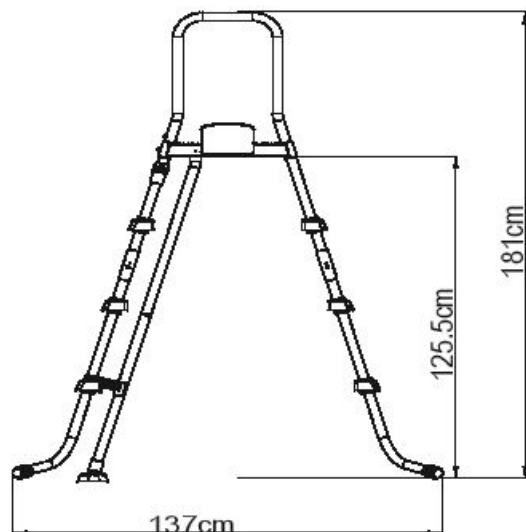
**Märkus:** See redel on ette nähtud laste basseini sisenemise tõkestamiseks, sel ajal kui pole täiskasvanute järelevalvet. Pärast kasutamist on soovitatav eemaldada teine astmete komplekt (pos nr 4, 5, 6, 7, 10, 13A, 13B, 14A, 14B).

**Hoiatus:** See ei asenda järelevalvet täiskasvanute poolt.

**Напомена:** Ове лjestve су дизајниране да спрече децу да улазе у базен ненадзiran од стране одрасле особе. Након употребе, препоручљиво је да уклоните други сет монтираних stepenica (делови 4, 5, 6, 7, 10, 13A, 13B, 14A, 14B).

**Upozorenje:** Ovo nije zamena za nadzor odrasle osebe.

Overall dimension/ Dimension totale/ Gesamtabmessungen/ Dimensioni complessive/ Algemene afmeting/ Dimensiones totales/ Ydermål/ Dimensões gerais/ ΣΥΝΟΛΙΚΕΣ ΔΙΑΣΤΑΣΕΙΣ/ Общие размеры/ Celkové rozměry/ Totale mål/ Storlek, totalt/ Kokonaismitat/ Celkové rozměry/ Calkowite wymiary/ Külső befoglaló méret/ Kopëjje izmëri/ Bendrieji matmenys/ Skupne mere/ Genel boyutlar/ Dimensiune totală/ Габаритен размер/ Ukupna veličina/ Gabariltmōdtned/ Ukupne dimenzije



## Maintenance and Storage

1. Always remember to check ladder before each use, change screws and retention clips if there is any rust.
2. Make sure the ladder is clean and dry before storing.
3. Keep out of children's reach.

## Winterization

We strongly recommend the pool ladder is removed from the swimming pool during the off season (winter months).

Carefully disassemble all the components and dry thoroughly. Store in a dry location out of children's reach.

## Please read carefully and keep for future reference.

-EN 16582.

For information concerning product questions, please visit our website at:  
[www.bestway-service.com](http://www.bestway-service.com).

## Entretien et rangement

1. N'oubliez jamais de contrôler l'échelle avant chaque utilisation, de changer les vis et les fixations si elles présentent des traces de rouille.
2. Vérifiez que l'échelle soit propre et sèche avant de la ranger.
3. Conservez-la hors de portée des enfants.

## Remisage

Nous recommandons vivement d'enlever l'échelle de la piscine hors saison (pendant l'hiver).

Démontez soigneusement tous les composants et séchez-les bien. Rangez-les au sec, hors de portée des enfants.

## Veillez lire attentivement ce document et pour pouvoir le consulter en cas de besoin.

-EN 16582.

Pour plus d'informations sur le produit, veuillez visiter notre site web:  
[www.bestway-service.com](http://www.bestway-service.com).

## Wartung und Lagerung

1. Vergessen Sie nicht, die Leiter vor jeder Benutzung zu überprüfen. Tauschen Sie Schrauben und Halteklammern aus, sobald sich Rost bildet.
2. Stellen Sie sicher, dass das Produkt sauber und trocken ist, bevor Sie es einlagern.
3. Außerhalb der Reichweite von Kindern aufbewahren.

## Winterfest machen

Wir empfehlen dringend, die Poolleiter außerhalb der Badesaison (während der Wintermonate) aus dem Swimmingpool zu entfernen.

Demontieren und trocknen Sie sorgfältig sämtliche Komponenten. Lagern Sie diese an einem trockenen Ort außerhalb der Reichweite von Kindern.

## Bitte sorgfältig lesen und als künftige Referenz

## aufbewahren.

-EN 16582.

Weitere Informationen bei Fragen zum Produkt finden Sie auf unserer Website unter:  
[www.bestway-service.com](http://www.bestway-service.com).

## Manutenzione e conservazione

1. Controllare sempre la scaletta prima dell'uso; in presenza di ruggine, sostituire le viti e i morsetti di tenuta.
2. Pulire la scaletta prima di riporla.
3. Tenere fuori dalla portata dei bambini.

## Preparazione per la stagione invernale

Si consiglia vivamente di rimuovere la scaletta dalla piscina durante la bassa stagione (mesi invernali). Smontare con attenzione tutti i componenti e asciugare con cura. Conservare in un luogo asciutto e fuori dalla portata dei bambini.

## Leggere attentamente e conservare per futuri riferimenti.

-EN 16582.

Per informazioni sulla relative a domande sul prodotto, visitare il sito Web:  
[www.bestway-service.com](http://www.bestway-service.com).

## Onderhoud en opberging

1. Vergeet niet de ladder te controleren voor elk gebruik en de schroeven en retentiefclips te vervangen als er roest aanwezig is.
2. Zorg ervoor dat de ladder volledig droog is voor u ze wegbergt.
3. Houd buiten het bereik van kinderen.

## Klaarmaken voor de winter

We bevelen ten zeerste aan de zwembadladder uit het zwembad te verwijderen tijdens de wintermaanden.

Demonteer voorzichtig alle onderdelen en droog ze grondig. Berg op in een droge plaats en buiten het bereik van kinderen.

## Zorgvuldig lezen en bewaren voor toekomstige referentie.

-EN 16582.

Voor informatie betreffende productvragen, ga naar onze website op:  
[www.bestway-service.com](http://www.bestway-service.com).

## Limpeza y almacenamiento

1. Recuerde comprobar la escalera antes de cada uso, cambie los tornillos y los clips de retención si hubiera cualquier resto de óxido.
2. Asegúrese de que la escalera esté completamente limpia y seca antes de guardarla.
3. Guárdela fuera del alcance de los niños.

## Preparación para el invierno

Recomendamos encarecidamente quitar la escalera de la piscina durante los meses de invierno.

Desmóntela con cuidado todos los componentes y séquelos minuciosamente. Guárdelos en un lugar seco y fuera del alcance de los niños.

#### Lea atentamente y guarde este documento para futuras consultas.

-EN 16582

Para obtener información sobre cualquier duda sobre el producto, visite nuestro sitio web en:  
[www.bestway-service.com](http://www.bestway-service.com).

#### Vedligeholdelse og opbevaring

1. Husk altid at eftersæ stigen før hver brug. Udskift skruer og holdeclips, hvis der er rust på dem.
2. Kontroller, at stigen er ren og tør før opbevaring.
3. Hold den uden for børns rækkevidde.

#### Vinteropbevaring

Vi anbefaler stærkt at bassinstigen tages af svømmebassinet uden for badesæsonen (vintermånederne).  
Adskil omhyggeligt alle komponenterne og aftør dem grundigt. Opbevar den på et tørt sted uden for børns rækkevidde.

#### Læs vejledningen omhyggeligt, og opbevar den til fremtidig brug.

-EN 16582

For oplysninger vedrørende produktspørgsmålet henviser vi til vores hjemmeside på  
[www.bestway-service.com](http://www.bestway-service.com).

#### Manutenção e Armazenagem

1. Lembre-se sempre de verificar a escada antes da utilização, troque os parafusos e os clips de retenção caso apresentem ferrugem.
2. Certifique-se se a escada está limpa e seca antes de a armazenar.
3. Mantenha afastado do alcance das crianças.

#### Protecção de inverno

Recomendamos fortemente que a escada de piscina seja removida da piscina fora da estação (meses de inverno).  
Desmonte cuidadosamente todos os componentes e seque cuidadosamente. Armazene num local seco fora do alcance de crianças.

#### Por favor leia cuidadosamente e guarde para referência futura.

-EN 16582

Para informações sobre o produto, por favor visite o nosso website em:  
[www.bestway-service.com](http://www.bestway-service.com).

#### ΣΥΝΤΗΡΗΣΗ ΚΑΙ ΑΠΟΘΗΚΕΥΣΗ

1. ΠΑΝΤΑ ΝΑ ΘΥΜΑΣΤΕ ΝΑ ΕΛΕΓΧΤΕ ΤΗ ΣΚΑΛΑ ΠΡΙΝ ΑΠΟ ΚΑΘΕ ΧΡΗΣΗ, ΑΛΛΑΞΤΕ ΤΙΣ ΒΙΔΕΣ ΚΑΙ ΤΑ ΚΛΙΠ ΣΥΓΚΡΑΤΗΣΗΣ ΕΑΝ ΥΠΑΡΧΕΙ ΟΠΟΙΟΔΗΠΟΤΕ ΣΚΟΥΡΙΑ.
2. ΒΕΒΑΙΩΘΕΙΤΕ ΟΤΙ Η ΣΚΑΛΑ ΕΙΝΑΙ ΚΑΘΑΡΗ ΚΑΙ ΣΤΕΓΝΗ ΠΡΙΝ ΑΠΟ ΤΗΝ ΑΠΟΘΗΚΕΥΣΗ.
3. ΚΡΑΤΗΣΤΕ ΜΑΚΡΙΑ ΑΠΟ ΠΑΙΔΙΑ.

#### ΓΙΑ ΤΟ ΧΕΙΜΩΝΑ

ΣΑΣ ΣΥΝΙΣΤΟΥΜΕ Η ΣΚΑΛΑ ΤΗΣ ΠΙΣΙΝΑΣ ΝΑ ΑΦΑΙΡΕΙΤΑΙ ΑΠΟ ΤΗΝ ΠΙΣΙΝΑ ΚΑΤΑ ΤΗ ΔΙΑΡΚΕΙΑ ΤΗΣ ΕΚΤΟΣ ΧΡΗΣΗΣ ΠΕΡΙΟΔΟΥ (ΧΕΙΜΕΡΙΝΟΙ ΜΗΝΕΣ).  
ΑΠΟΣΥΝΑΡΜΟΛΟΓΗΣΤΕ ΠΡΟΣΕΚΤΙΚΑ ΟΛΑ ΤΑ

ΕΞΑΡΤΗΜΑΤΑ ΚΑΙ ΣΤΕΓΝΩΣΤΕ ΤΑ ΚΑΛΩ. ΑΠΟΘΗΚΕΥΣΤΕ ΣΕ ΞΗΡΟ ΧΩΡΟ ΜΑΚΡΙΑ ΑΠΟ ΠΑΙΔΙΑ.

#### ΠΑΡΑΚΑΛΟΥΜΕ ΔΙΑΒΑΣΤΕ ΠΡΟΣΕΚΤΙΚΑ ΚΑΙ ΦΥΛΑΞΤΕ ΓΙΑ ΜΕΛΛΟΝΤΙΚΗ ΑΝΑΦΟΡΑ.

-EN 16582

ΠΑ ΠΛΗΡΟΦΟΡΙΕΣ ΣΧΕΤΙΚΑ ΜΕ ΕΡΩΤΗΣΕΙΣ ΠΑ ΤΟ ΠΡΟΪΟΝ, ΠΑΡΑΚΑΛΟΥΜΕ ΕΠΙΣΚΕΦΘΕΙΤΕ ΤΗΝ ΙΣΤΟΣΕΛΙΔΑ ΜΑΣ ΣΤΗ ΔΙΕΥΘΥΝΣΗ:  
[WWW.BESTWAY-SERVICE.COM](http://WWW.BESTWAY-SERVICE.COM).

#### Обслуживание и хранение

1. Всегда помните о том, что перед использованием необходимо проверить состояние лестницы и заменить болты и удерживающие кронштейны, если они заржавели.
2. Перед тем, как убрать лестницу на хранение, убедитесь в том, что она чистая и сухая.
3. Хранить в месте, недоступном для детей.

#### Подготовка к зиме

Вне сезона (в зимние месяцы) настоятельно рекомендуется убрать лестницу из бассейна.  
Осторожно разберите лестницу и тщательно высушите все ее части. Храните в сухом месте, недоступном для детей.

#### Внимательно изучите инструкции и сохраните их для дальнейшего использования в справочных целях.

-EN 16582

По всем вопросам, касающимся изделия, просим посетить наш веб-сайт:  
[www.bestway-service.com](http://www.bestway-service.com)

#### Údržba a skladování

1. Před každým použitím schůdky zkontrolujte a při výskytu rzi vyměňte šrouby a přichytné klipy.
2. Před uskladněním se ujistěte, že schůdky jsou čisté a suché.
3. Uchovávejte mimo dosah dětí.

#### Zařizování

Důležitě doporučujeme v období mimo sezónu (v zimních měsících) demontovat schůdky z bazénu.  
Opatrně demontujte všechny součásti a důkladně je osušte. Uložte na suché místo mimo dosah dětí.

#### Pečlivě přečtěte a uchovte pro budoucí nahlížení.

-EN 16582

Pro informace o produktu navštivte naši webovou stránku na adrese:  
[www.bestway-service.com](http://www.bestway-service.com).

#### Vedlikehold og oppbevaring

1. Husk alltid å sjekke stigen før hver bruk, og skift skruer og holdeklammer hvis det finnes rust.
2. Sjekk at stigen er ren og tørr før lagring.
3. Oppbevares utenfor barns rekkevidde.

#### Vinterlagring

Vi anbefaler sterkt at bassengstigen blir fjernet fra svømmebas

senget gjennom vintersesongen.  
Demonter forsiktig alle delene, og tørk dem grundig. Lagres tert og utenfor barns rekkevidde.

#### **Les nøye gjennom dette dokumentet og ta vare på det for fremtidig referanse.**

-EN 16582

For informasjon angående produktspørsmål, vennligst besøk vår nettside på:

[www.bestway-service.com](http://www.bestway-service.com)

#### **Underhåll och förvaring**

1. Kom ihåg att alltid kontrollera stegen före varje användning, och byt ut skruvar och fasthållningklämmor om det finns någon rost.
2. Se till att stegen är ren och torr före förvaring.
3. Håll utom räckhåll för barn.

#### **Vinterförberedelser**

Vi rekommenderar starkt att poolstegen avlägsnas när det inte är säsong (vintermånaderna).

Ta isär alla komponenter och torka dem ordentligt. Förvara på torr plats utom räckhåll för barn.

#### **Vänligen läs noga och bevara för framtida referens.**

-EN 16582

For information rörande produktfrågor, vänligen besök vår webbplats på:

[www.bestway-service.com](http://www.bestway-service.com)

#### **Kunnosapito ja säilytys**

1. Tarkista tikkaat aina ennen jokaista käyttöä. Vaihda ruuvit ja palkkiaan pysymisen varmistavat kiinnikkeet, jos niissä on merkkejä ruosteesta.
2. Varmista ennen säilytystä, että tikkaat ovat puhtaat.
3. Säilytä lasten ulottumattomissa.

#### **Säilytys talvella**

Suosittellemme lämpimästi poistamaan tikkaat uima-altaasta talvikuukausien ajaksi (tai niiden kuukausien ajaksi, jolloin allasta ei käytetä).

Irrota varovasti kaikki osat ja kuivaa huolellisesti. Säilytä kuivassa paikassa pois lasten ulottuvilta.

#### **Lue nämä tiedot huolellisesti ja säilytä mahdollista tulevaa tarvetta varten.**

-FIN 16582

Lisätietoja tuotteesta on sivustossamme:

[www.bestway-service.com](http://www.bestway-service.com)

#### **Udržba a skladovanie**

1. Vždy pred použitím schodíky dôkladne skontrolujte. Ak skrutky a poistné spony vykazujú známky korózie, vymeňte ich.
2. Pred uskladnením skontrolujte, či sú schodíky čisté a suché.
3. Udržujte mimo dosahu detí.

#### **Zazimovanie**

V zimných mesiacoch dôrazne odporúčame bazénový rebrík vyňat' z bazéna a uskladniť v zmysle pokynov.  
Opatrne demontujte všetky komponenty a dôkladne vysušte. Uskladnite na suchom mieste mimo dosahu detí.

#### **Priručku si pozorne prečítajte a odložte na neskoršie použitie.**

-EN 16582

Ďalšie informácie o našich produktoch nájdete na webovej stránke:

[www.bestway-service.com](http://www.bestway-service.com)

#### **Konserwacja i przechowywanie**

1. Sprawdzaj drabinę przed każdym użyciem. Rdzewiejące śruby i zaczepy należy wymieniać.
2. Przed przechowywaniem upewnij się, że drabina jest czysta i sucha.
3. Przechowywać w miejscu niedostępnym dla dzieci.

#### **W sezonie zimowym**

Zdecydowanie zalecamy wyjęcie drabiny z basenu na czas zimy.

W tym celu należy ostrożnie zdemontować drabinę i dokładnie wysuszyć wszystkie części. Przechowywać w miejscu suchym i niedostępnym dla dzieci.

#### **Prosimy uważnie przeczytać ten dokument i zachować go do wglądu w przyszłości.**

-EN 16582

Odpowiedzi na pytania dotyczące produktu można znaleźć na naszej stronie:

[www.bestway-service.com](http://www.bestway-service.com)

#### **Karbantartás és tárolás**

1. Használat előtt mindig ellenőrizze a létrát. Ha rozsdásodást tapasztal, cserélje ki a csavarokat és tartókapcsokat.
2. Mielőtt tárolásra eltenné a létrát, győződjön meg annak tisztaságáról és szárazságáról.
3. Gyermekek számára hozzáférhetetlen helyen tartandó.

#### **Téliesítés**

Nagyon javasoljuk, hogy a holt szezonban (téli hónapok) vegye ki a medencelétrát az úszómedencéből.

Gondosan szerezze szét az összes alkatrészt, és szántsza meg őket alaposan. Tárolja száraz, gyermekek számára hozzáférhetetlen helyen.

#### **Alaposan olvassa el, és tegye félre, hogy a jövőben bármikor belenézhesen.**

-EN 16582

A témékre vonatkozó kérdésekkel kapcsolatos információkat keresse a következő címen található weboldalunkon:

[www.bestway-service.com](http://www.bestway-service.com)

#### **Apkpe un glab äšana**

1. Vērmēr pirms izmantošanas pārbaudiet kāpnes, nomainiet skrūves un savienojuma klipšus, ja uz tiem ir rūsas.

2. Pirms noglabāšanas pārīeciniet, ka kāpnes ir tīras.
3. Glabājiet bērniem nepieejamā vietā.

#### Sagatavošana ziemai

Mēs iesakām noņemt baseina kāpnes no peldbaseina nesezonas laikā (ziemas mēnešos).

Uzmanīgi izjauciet visas sastāvdaļas un kārtīgi izžāvējiet. Glabājiet sausā, bērniem nepieejamā vietā.

#### Lūdzu, uzmanīgi izlasiet un saglabājiet turpmākām atsaucēm.

-EN 16582.

Lai saņemtu informāciju par preces garantiju, lūdzu, apmeklējiet mūsu tīmekļa vietni:

[www.bestway-service.com](http://www.bestway-service.com).

#### Priežiūra ir laikymas

1. Prieš kiekvienā naudojimą visuomet patikrinkite kopėcias, pakeiskite varžtus ir fiksatorius, jei jie surūdiję.
2. Prieš padėdami laikyti įsitikinkite, kad kopėcios yra švarios ir sausos.
3. Laikykite vaikams nepasiekiamoje vietoje.

#### Paruošimas žiemai

Rekomenduojame nuimti kopėcias nuo baseino ne sezono metu (žiemą).

Atsargiai išmontuokite visus komponentus ir kruopščiai nusauskinkite. Laikykite sausoje ir vaikams nepasiekiamoje vietoje.

#### Atidžiai perskaitykite ir išsaugokite, kad galėtumėte peržiūrėti ateityje.

-EN 16582.

Noredami daugiau informacijos apie rūpinimus gaminius, apsilankykite mūsų internetinėje svetainėje adresu:

[www.bestway-service.com](http://www.bestway-service.com).

#### Vzdrževanje in shranjevanje

1. Lestev pred vsako uporabo preventite. Zamerjajte vijake in pritrdilne sponke, če so zarjaveli.
2. Pred shranjevanjem lestev očistite in osušite.
3. Shranjujte jo zunaj dosega otrok.

#### Shranjevanje pozimi

Toplo vam priporočamo, da bazenske lestve zunaj sezone (zimski meseci) ne puščate v bazenu.

Previdno razstavite vse sestavne dele in jih do suhega obrīsite. Lestev shranite v suhem prostoru, zunaj dosega otrok.

#### Pozorno preberite navodila in jih shranite, saj jih boste v prihodnje morebiti potrebovali.

-EN 16582.

Če imate kakršna koli vprašanja v zvezi z izdelkom, si lahko ogledate našo spletno stran:

[www.bestway-service.com](http://www.bestway-service.com).

#### Bakım ve Depolama

1. Her kullanımdan önce merdiveni kontrol edin, vidalarnı

paslanma varsa vidaları veya tutma klipslerini değiştirin.

2. Saklamak üzere kaldırmadan önce merdiveni temiz ve kuru olduğunu kontrol edin
3. Çocukların erişemeyeceği yerde saklayın.

#### Kış Koşullarına Hazırlama

Sezon dışında (kış aylarında) havuz merdiveninin yüzme havuzundan çıkarılmasını şiddetle öneririz.

Tüm bileşenleri dikkatle demonte edin ve iyice kurulayın. Kuru ve çocukların ulaşamayacağı bir yerde muhafaza edin.

#### Lütfen dikkatli bir şekilde okuyun ve gelecekte referans olarak kullanmak için saklayın.

-EN 16582.

Ürünle ilgili bilgi almak veya soru sormak için, lütfen web sitemizi ziyaret edin:

[www.bestway-service.com](http://www.bestway-service.com).

#### Întreținere și depozitare

1. Nu uitați să verificați întotdeauna scara înainte de fiecare utilizare, schimbând șuruburile și clemele de fixare dacă prezintă umă de rugină.
2. Asigurați-vă că cortul este curat și uscat înainte de depozitare.
3. A nu se lăsa la îndemâna copiilor.

#### Sezonul de iarnă

Vă recomandăm cu fermitate îndepărtarea scării de piscină din piscină în afara sezonului (lunile de iarnă).

Dezasamblați cu atenție toate componentele și uscați-le cu atenție. Depozitați la loc răcoros, uscat, departe de accesul copiilor.

#### Vă rugăm să citiți cu atenție și să păstrați pentru a consulta pe viitor.

-EN 16582

Pentru informații privind garanția pompei vă rugăm să vizitați pagina noastră de internet la:

[www.bestway-service.com](http://www.bestway-service.com).

#### Поддръжка и Съхранение

1. Винаги помнете, да проверявате стълбата преди всяка употреба, да замените винтовете и скобите за закрепване, при наличие на ръжда.
2. Уверете се, че стълбата е чиста и суха, преди да я приберете за съхранение.
3. Съхранявайте на място, недостъпно за деца.

#### Зазимяване

Ние горещо препоръчваме стълбата на басейна да бъде отстранявана от самия басейн през неактивния сезон (зимните месеци).

Внимателно разглобете всички компоненти и подсушете добре. Съхранявайте на сухо място и далеч от достъпа на деца.

#### Моля, прочетете внимателно и запазете за бъдеща консултация.

-EN 16582.

Za informacija otopno voprosi, svyazani s produkta, molja posetete nashata ueb-stranica na adres: [www.bestway-service.com](http://www.bestway-service.com).

[www.bestway-service.com](http://www.bestway-service.com).

#### **Odrzavanje i skladištenje**

1. Nikada ne zaboravite proveriti ljestve prije svake upotrebe te također zamijenite vijke i kukice za ucvršćivanje ako na njima ima tragova rđe.
2. Prije skladištenja ljestvi, pobrinite se da su ljestve čiste i suhe.
3. Držite izvan dohvata djece.

#### **Skladištenje tijekom zimskog razdoblja**

Preporučujemo vam da tijekom razdoblja nekorisćenja bazena (zimskih mjeseci) skinete bazenske ljestve.

Pažljivo rastavite sastavne dijelove i temeljito ih osušite.

Odložite ih na suho mjesto izvan dosega djece.

#### **Pažljivo pročitajte i sačuvajte za buduću uporabu.**

-EN 16582

Za dodatna pitanja o ovom proizvodu, molimo Vas posjetite naše mrežne stanice:

[www.bestway-service.com](http://www.bestway-service.com).

#### **Hooldamine ja hoiustamine**

1. Kontrollige redel enne kasutamata hakkamist üle ja asendage roostes poldid ja kinnitusklopsud.
2. Enne hoiulepaneku võendamise, et redel on puhas ja kuiv.
3. Hoidke lastele kättesaamatus kohas.

#### **Hoiustamine talveks**

Soovitame rangelt basseini redel pärast hooaja lõpetamist (talveks) eemaldada.

Võtke kõik osad lahti ja kuivatage hoolikalt. Hoidke kuivas kohas, mis ei ole lastele kättesaadav.

#### **Lugege need juhised hoolikalt läbi ja hoidke järgneva kasutamiseks alles.**

-EN 16582

Toote kohta küsimuste tekkimisel vaadake veebisaiti:

[www.bestway-service.com](http://www.bestway-service.com).

#### **Odrzavanje i odlaganje**

1. Ne zaboravite proveriti ljestve pre svake upotrebe, promenite vijke i sigurnosne spojnice ako na njima ima rđe.
2. Pobrinite se da su ljestve čiste i suve pre nego ih odložite.
3. Držite van domašaja dece.

#### **Pripremanje za zimu**

Mi preporučujemo da se ljestve za bazen uklone iz bazena van sezone (zimski meseci).

Pažljivo rastavite sve delove i dobro osušite. Odložite na suvo mesto van domašaja dece.

#### **Molimo pročitajte pažljivo i sačuvajte ova uputstva da ih imate ako vam zatrebaju u budućnosti.**

-EN 16582

Za informacije i pitanja o proizvodu molimo posetite našu veb stranicu:

**Bestway.**



## Shanghai

Bestway Global Holding Inc.  
No.3065 Cao An Road,  
Shanghai, 201812, China  
Tel: 86 21 6913 5588  
Fax: 86 21 9913 8383  
E-mail: info@bestway-shanghai.com

## Hong Kong

Bestway (Hong Kong) International Ltd.  
Suite 713, 7/Floor, East Wing, Tsim Sha Tsui Centre,  
66 Mody Road, Kowloon, Hong Kong  
Tel: 852 2997 7169  
Fax: 852 2997 7869  
E-mail: info@bestway-hongkong.com

## Europe

Bestway (Europe) S.r.l.  
Via Resistenza 5,  
20098 San Giuliano M.se (Mi) - Italy  
Tel: 39 02 9884 881  
Fax: 39 02 9884 8828  
E-mail: info@bestway-europe.com

## Central & South America

Bestway Central & South America Ltda  
Salar Ascotan 1262, Parque Enea,  
Pudahuel, Santiago, Chile  
Tel: 562 3203 6438  
Fax: 562 3203 6409  
E-mail: info@bestway-southamerica.com

## U.S.A.

Bestway (USA) Inc.  
3249 E. Harbour Drive, Phoenix, Arizona 85034,  
United States of America  
Tel: 1 480 838 3888  
Fax: 1 480 304 3349  
E-mail: sales@bestway-northamerica.com

## Australia

Bestway Australia Pty Limited  
Unit 10/71-83 Asquith Street,  
Silverwater, NSW 2128, Australia  
Tel: 61 2 9037 1388  
Fax: 61 2 9737 9423  
E-mail: info@bestway-australia.com

[www.bestway-global.com](http://www.bestway-global.com)  
[www.bestway-service.com](http://www.bestway-service.com)