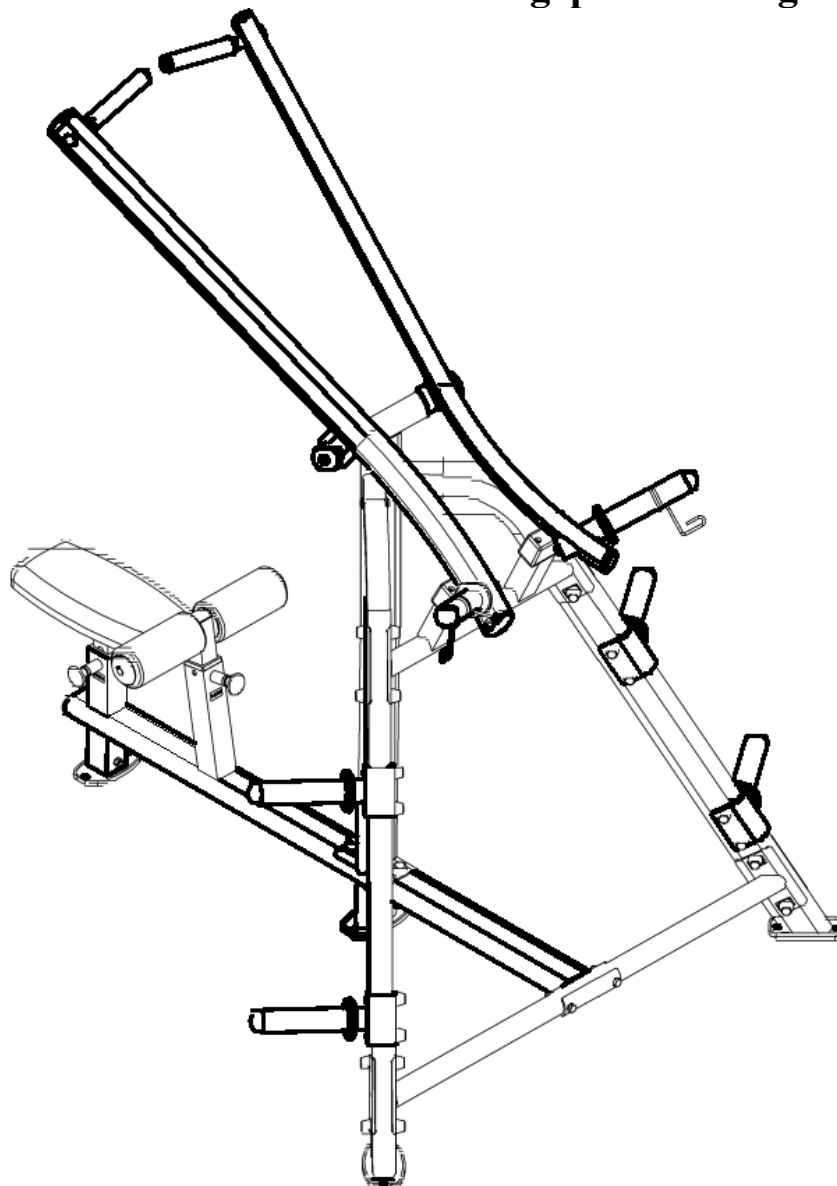




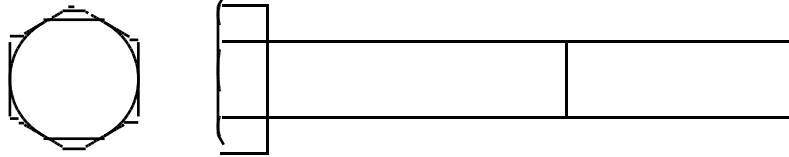
**HASZNÁLATI ÚTMUTATÓ – HU**  
**IN 5093 Steelflex PLLA kondigép – felső csiga**



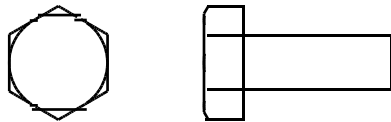
# KÖTŐELEMÉK

(eredeti nagyságban)

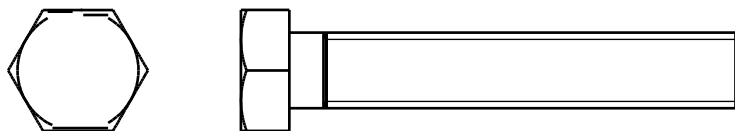
A1.M10X70L Hatoldalú csavar .....10 darab



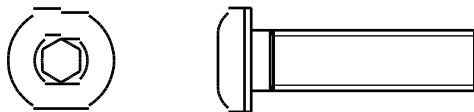
A2.M8X20L Hatoldalú csavar .....4 darab



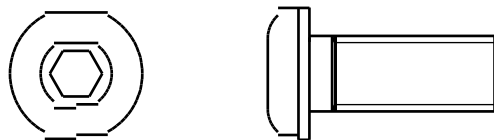
A3.M10X60L Hatoldalú csavar.....1 darab



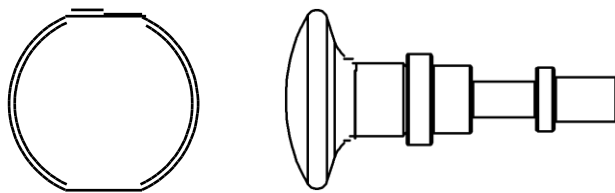
A4.M8X30L Imbuszcsavar (teljes menetű)...2 darab



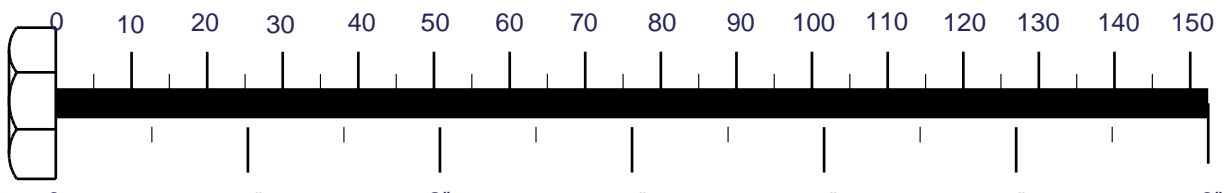
A5.M10X25L Imbuszcsavar (teljes menetű)...4 darab (előszerelt)



A6. Rögzítőcsap (8250-065G)...2 darab (előszerelt)



mm



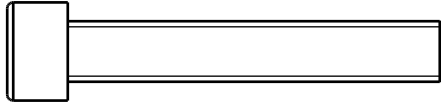
inch



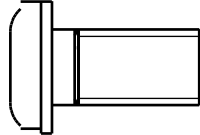
# KÖTŐELEMÉK

(eredeti nagyságban)

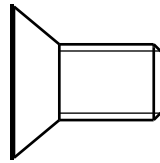
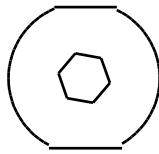
A7.M8X50L Imbuszcsavar (teljes menetű)...4 darab



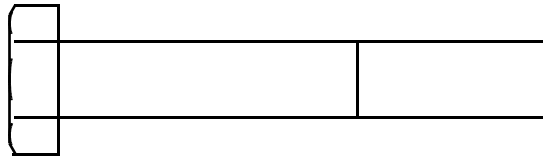
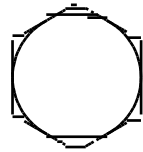
A8.M10X20L Imbuszcsavar (teljes menetű)...4 darab



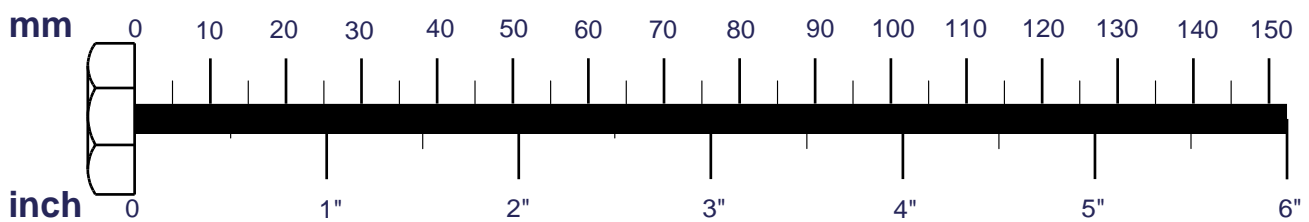
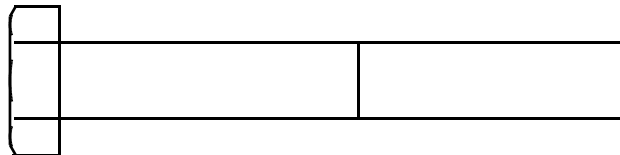
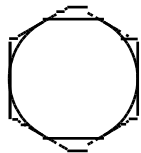
A9.M10X20 Kúpos csavar (teljes menetű)...4 darab ( 2 darab előszerelt)



A10.M10X65L Hatoldalú csavar ... 8 darab



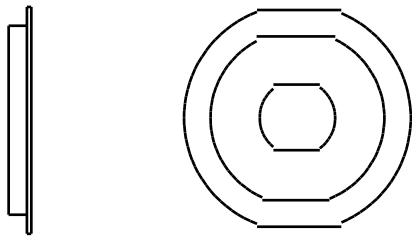
A11.M10X75L Hatoldalú csavar... 3 darab (1 darab előszerelt)



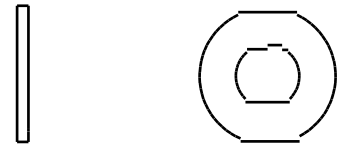
# KÖTŐELEMÉK

(eredeti nagyságban)

C1.M10 Tányér alátét (Ø30)...28 darab



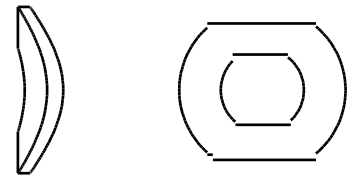
C2.M8 Alátét (Ø18)...4 darab



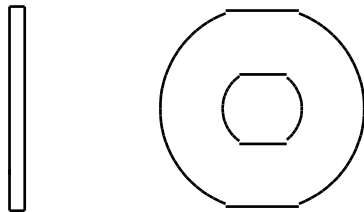
C3.M8 Rugós alátét ...6 darab



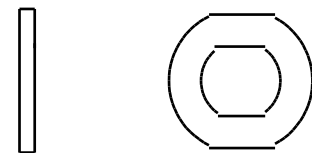
C4.M10 Ívelt alátét...6 darab (2 darab előszerelt)



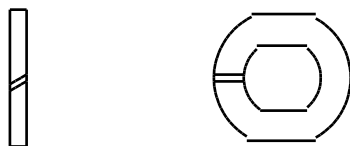
C5.M10 Alátét (Ø27)...4 darab



C6.M10 Alátét (Ø19)...2 darab (előszerelt)



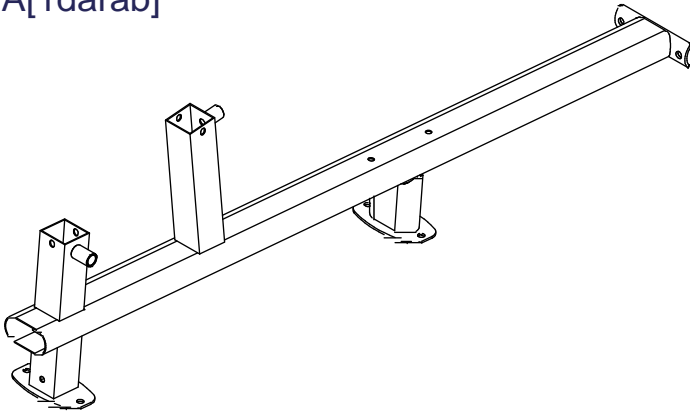
C7.M10 Rugós alátét ...2 darab



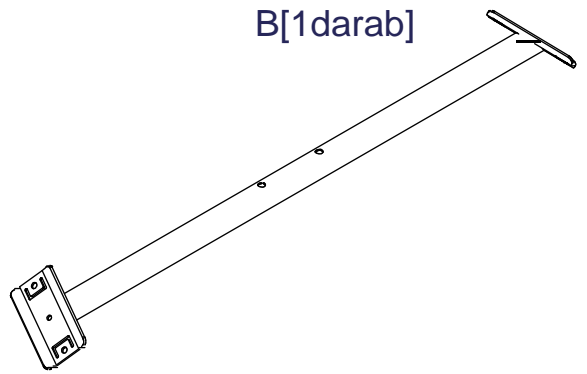
B1.M10 Önzáró anya ...14 darab (1 darab előszerelt)



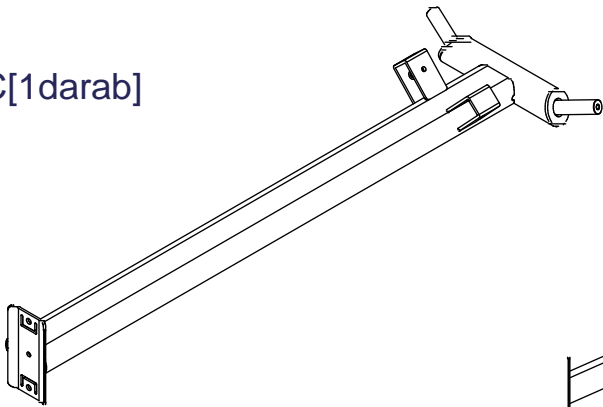
A[1darab]



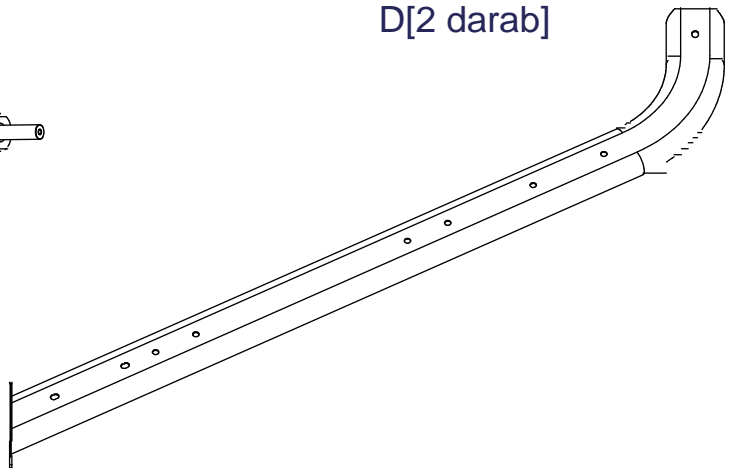
B[1darab]



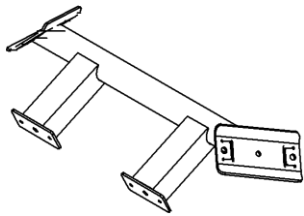
C[1darab]



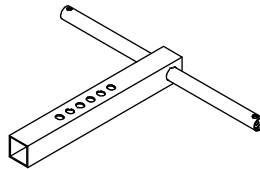
D[2 darab]



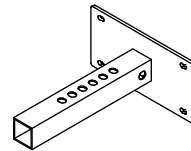
E[1 darab]



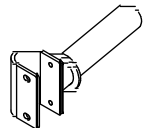
F[1darab]



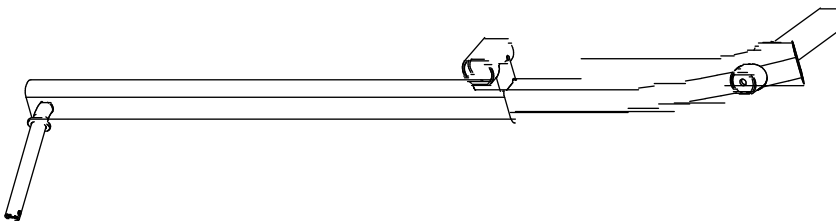
G[1 darab]



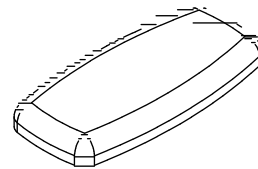
P[4 darab]  
6730001



H[1darab]



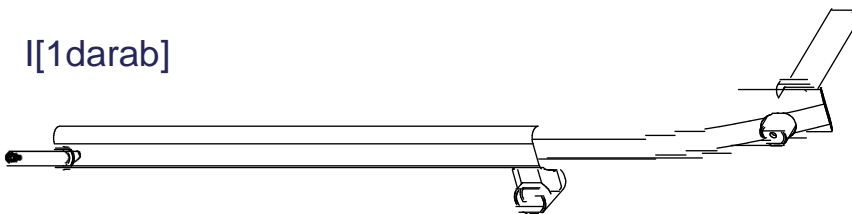
M[1darab]  
9121078



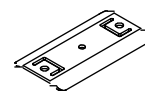
Q[1darab] 8830-023  
előszerelt



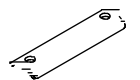
I[1darab]



J[4darab]  
] 8323188

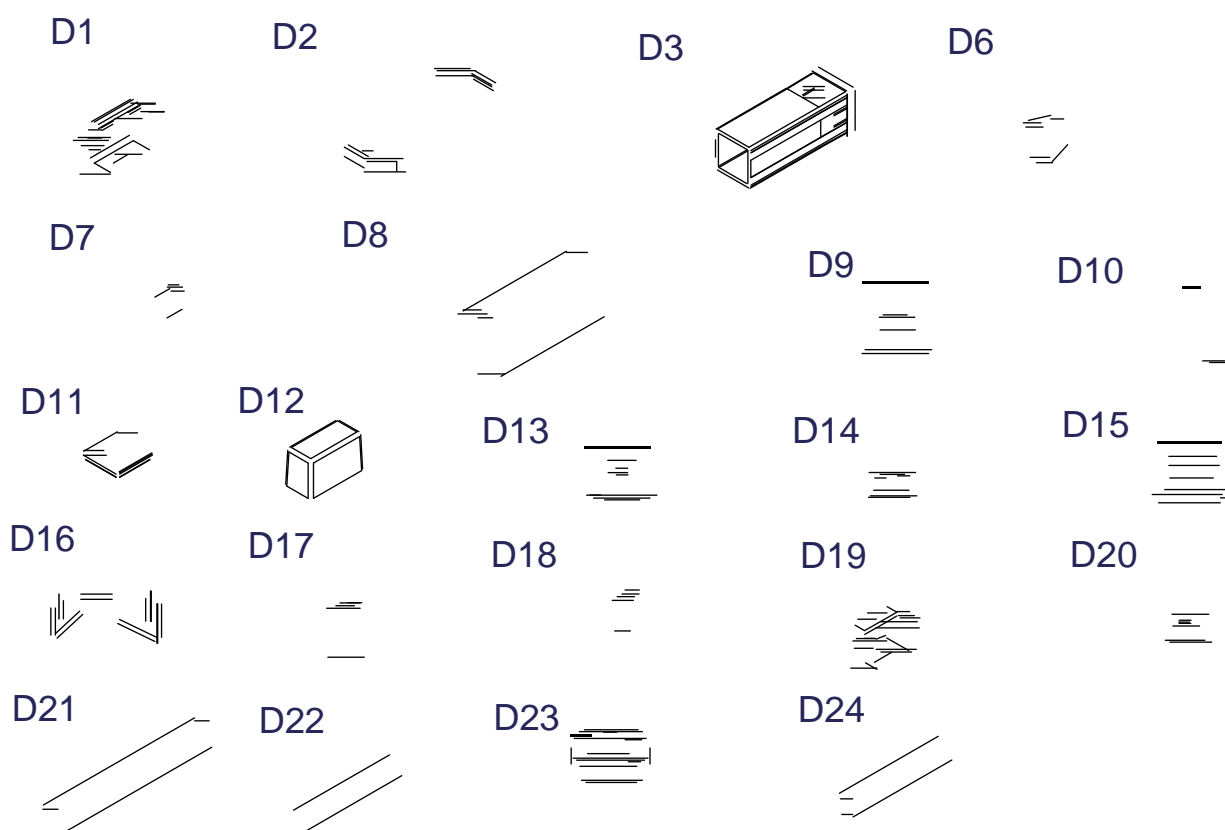


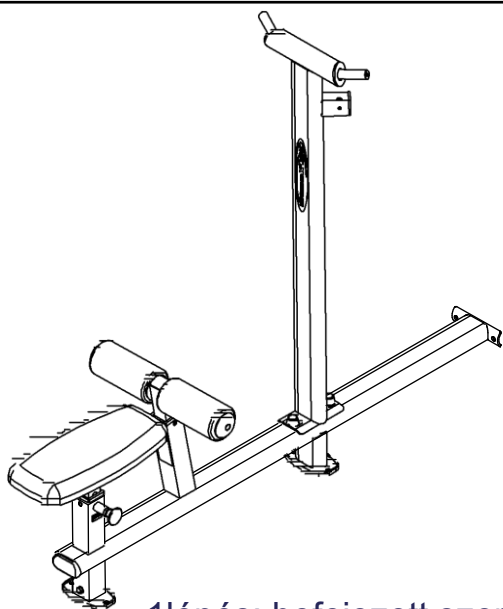
K[1darab]  
8343163



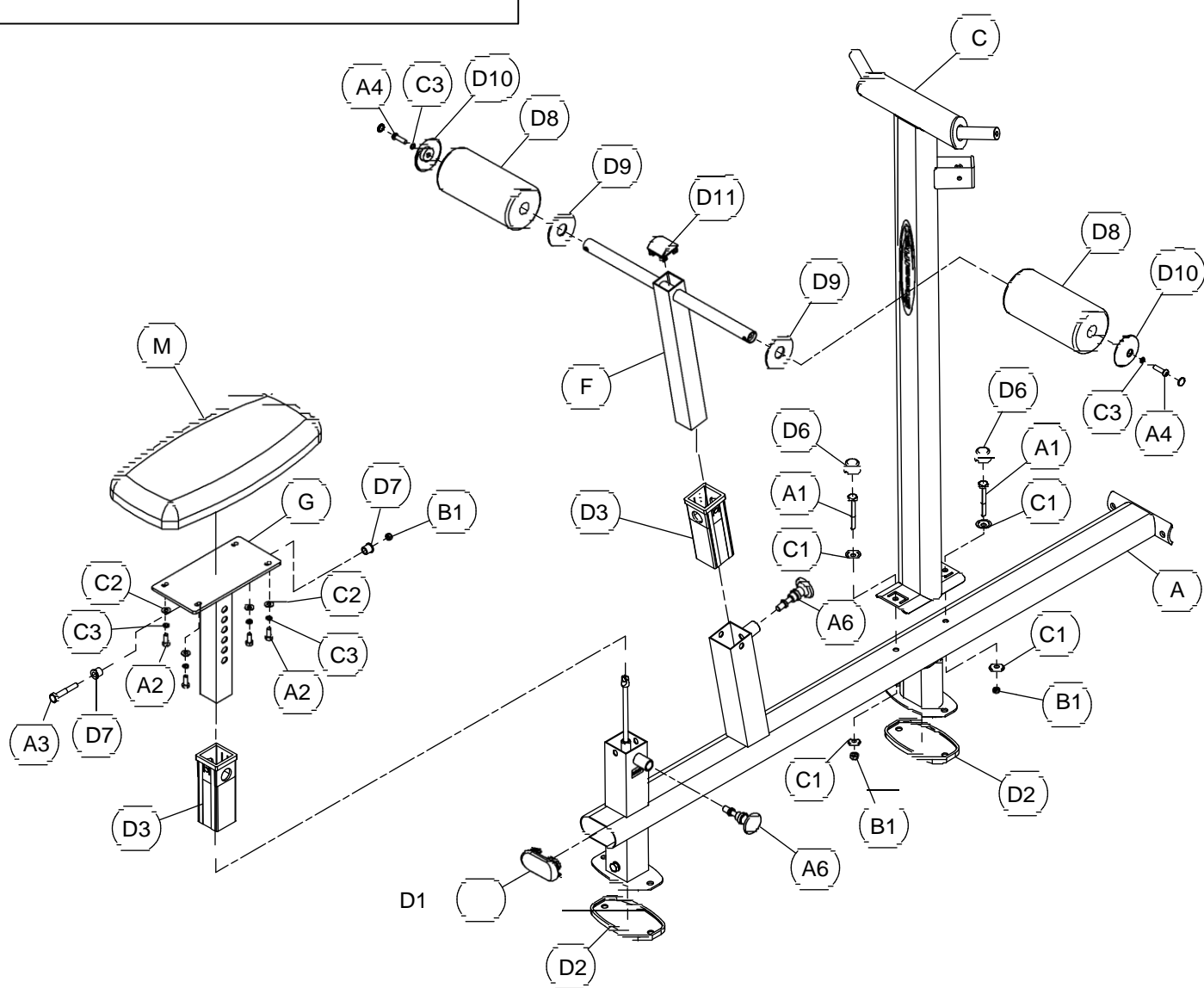
## ALKATRÉSZEK

D1.50X100 záróborítás (9211-114).....	1 darab
D2.Gumis alátétlemez (9310-076).....	4 darab
D3.Nylon alátét (9211-047).....	2 darab
D6.Csavarfej borítás (9212-026).....	26darab
D7.Köztes betét csiga (8530-009).....	2 darab
D8.szivacsos henger (9161-009).....	2darab
D9.Alátét (9214-008).....	2 darab
D10.Záróborítás (9211-157).....	2 darab
D11.Záróborítás (9211-091).....	1 darab
D12.Gumis utéődésfogó (9310-077).....	2darab
D13.Záróborítás (8130-248).....	2darab
D14.Rézalátét (8520-008).....	2 darab
D15.Gumis alátét (9310-016).....	6darab
D16.Biztonsági foglalat (OC-06).....	2 darab
D17.Záróborítás (9211-074).....	6 darab (2 darab előszerelt)
D18.Záróborítás (9211-016).....	2 darab (előszerelt)
D19.40X80 Záróborítás (9211-113).....	4 darab (előszerelt)
D20.Záróborítás (8130-273).....	2 darab(előszerelt)
D21.Pontil (8230-025).....	2 darab (előszerelt)
D22.PVC (9219-022).....	2 darab (előszerelt)
D23.Csapágy(8510-037).....	4 darab (előszerelt)
D24.Szivacsfogantyú (9162-119).....	2 darab(előszerelt)

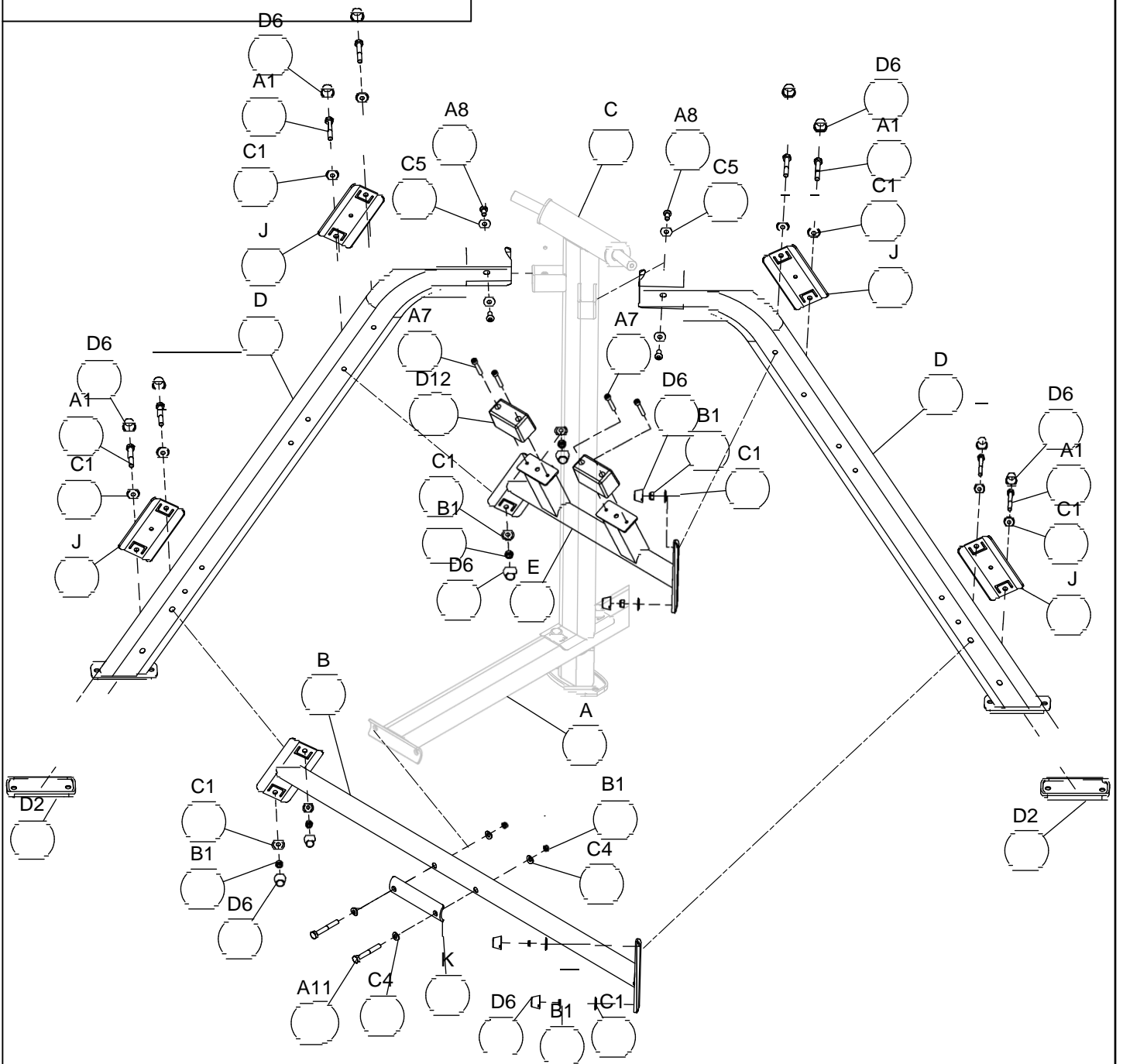




1lépés: befejezett szerelés



2lépés: befejezett szerelés





*PLLA*

