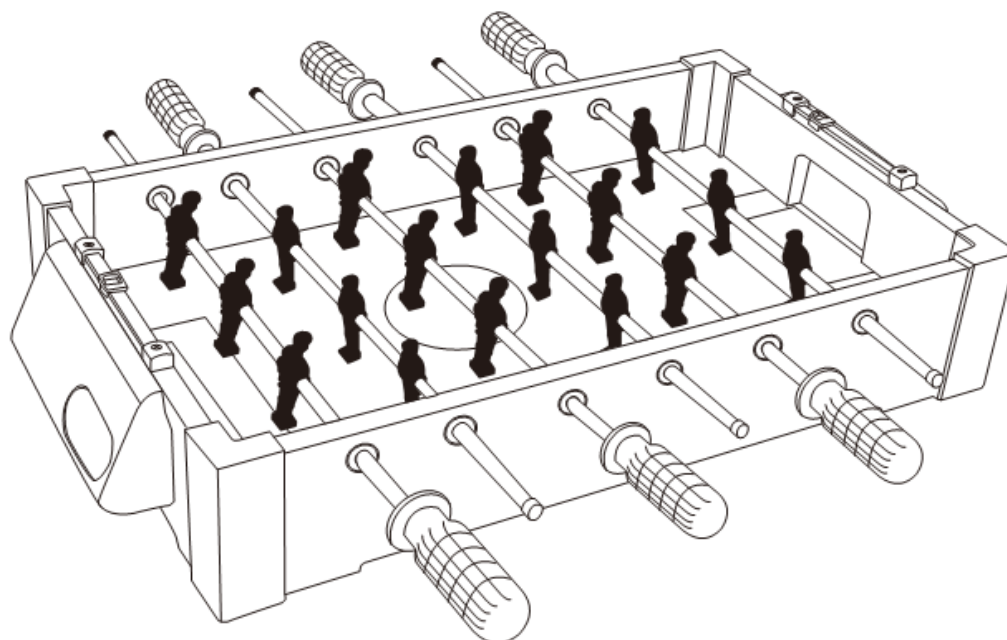


## Mini csocsó – asztal

Termék száma: 4818






















Mielőtt hozzá kezdende az összeszereléshez ellenőrizze a mellékelt alkatrészeket, hogy hiánytalanul meg e vannak.  
(Az alkatrészek mellékelve vannak a dobozban)

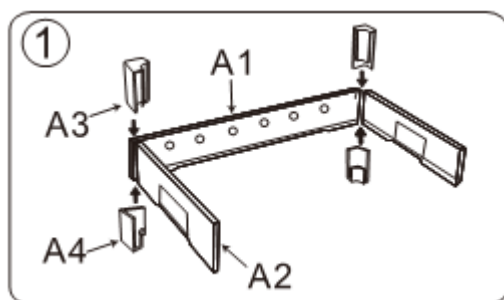
**CAUTIONS!**

Az összeszerelést felnőtt végezze, vagy legalábbis felnőtt felügyelete alatt!!!

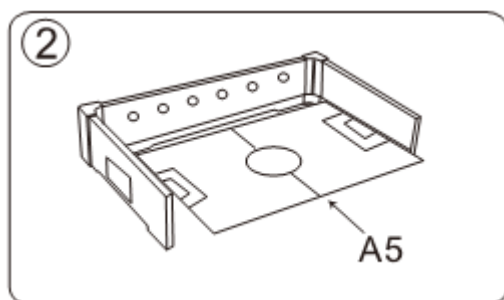
## Alkatrészek

Number	Qty	Number	Qty	Home Team
<b>A1</b> 	X2	<b>B1</b> 	X12	<b>T1</b>  X9
<b>A2</b> 	X2	<b>B2</b> 	X2	<b>Away Team</b>
<b>A3</b>  (6.5cm)	X4	<b>B3</b> 	X6	<b>T2</b>  X9
<b>A4</b>  (3cm)	X4	<b>B4</b> 	X6	
<b>A5</b> 	X1	<b>B5</b>  (2.6mm)	X6	
<b>A6</b> 	X2	<b>B6</b>  (3mm)	X4	
<b>A7</b> 	X2	<b>B7</b> 	X1	
<b>A8</b> 	X6	<b>B8</b>  (2.5mm)	X18	
		<b>B9</b>  (3mm)	X4	

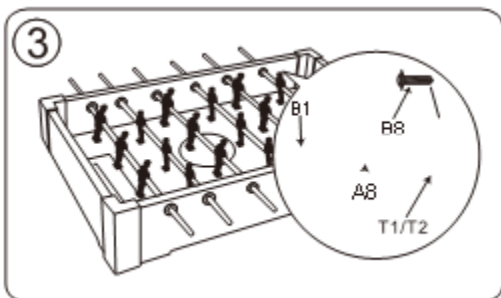
## Szerelési tanácsok



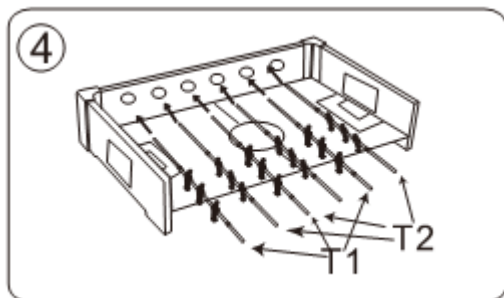
A hosszú oldalt a rövid oldallal rögzítsük össze, mint ahogy azt az ábra is mutatja.



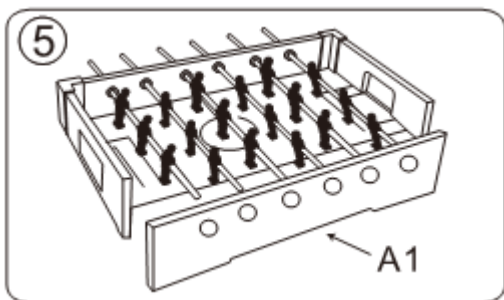
Ezután helyezze be a játék-felületet, azaz a pályát.



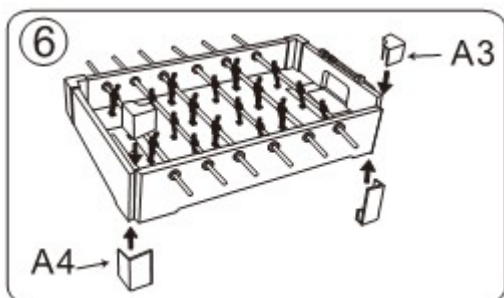
3 A nyeleket illesszük most a helyükre, ahogy az ábra is mutatja.



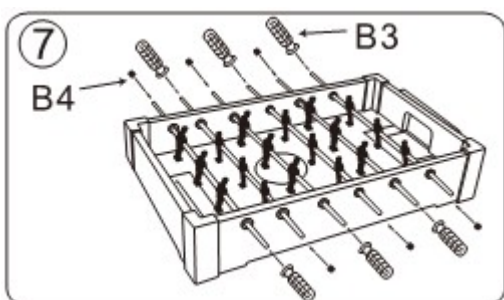
4 A nyeleket a hosszabb oldalba toljuk be a lyukakba.



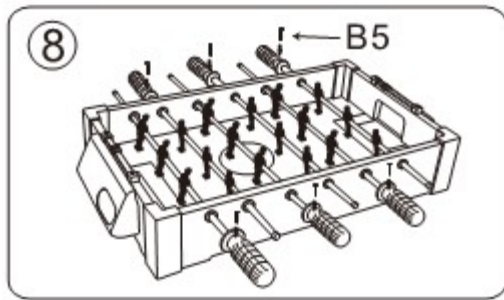
5 Egy hosszú oldallal rögzítse a nyeleket.



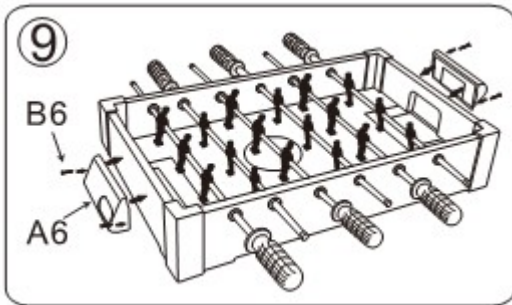
6 Az éleket rögzítse össze, az A3-A4 darabok segítségével, az ábrát követve.



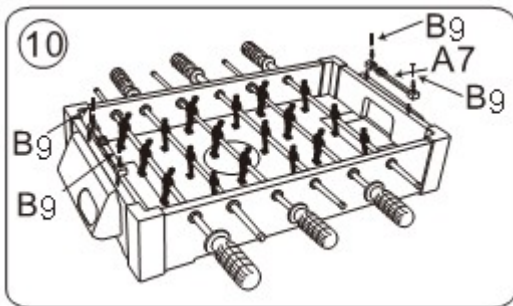
7 A fogantyúkat és a nyelvégeket is illesszük.



Biztosítsuk a fogantyúk végeit csavarral.



Illessze a kapukat és rögzítse őket össze csavarral.



Utolsó lépésként szerelje fel az eredményjelzőt is, rögzítse őket.