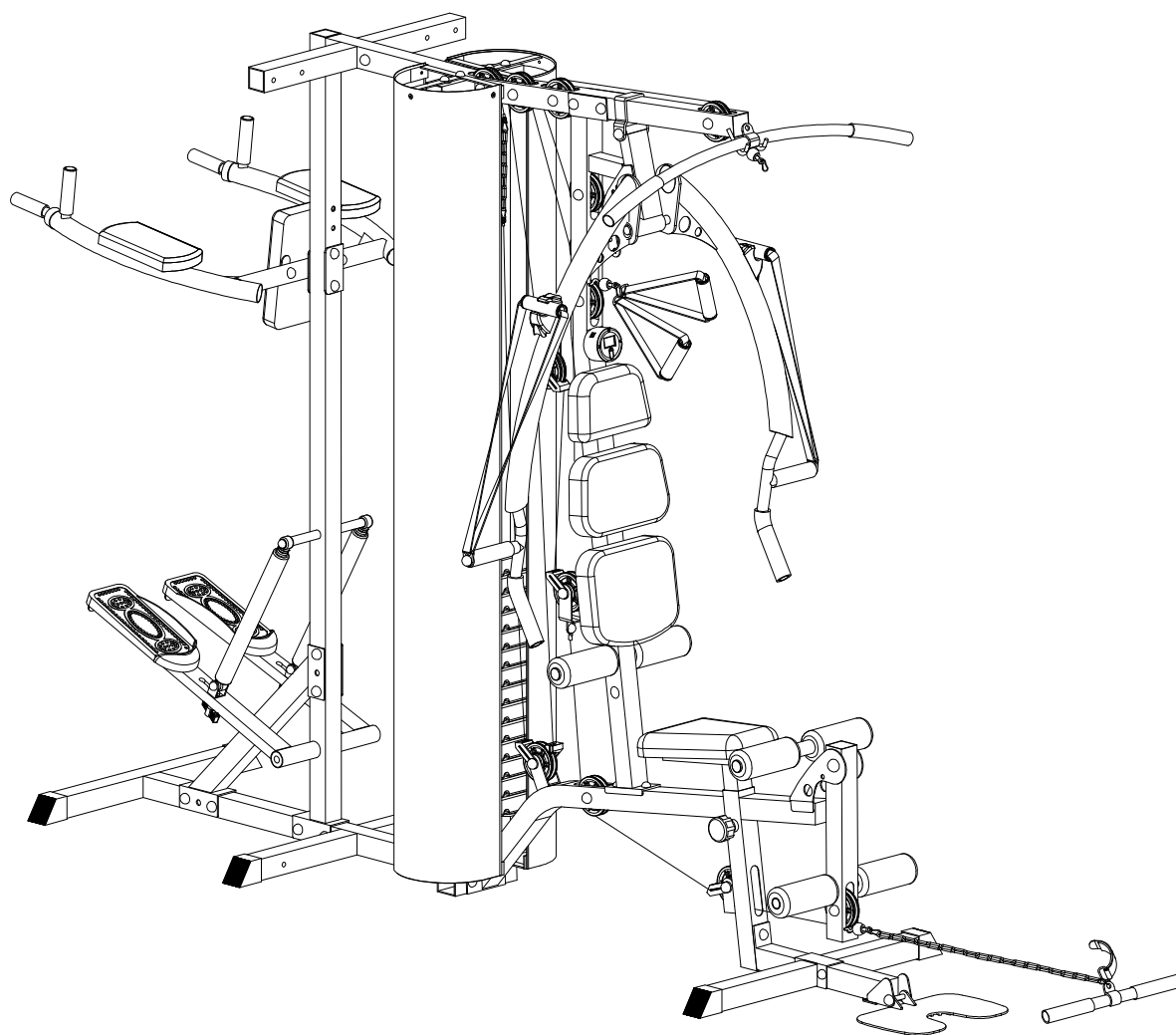




Návod na použitie

IN 333 Domáca posilňovňa inSPORTline Phantom

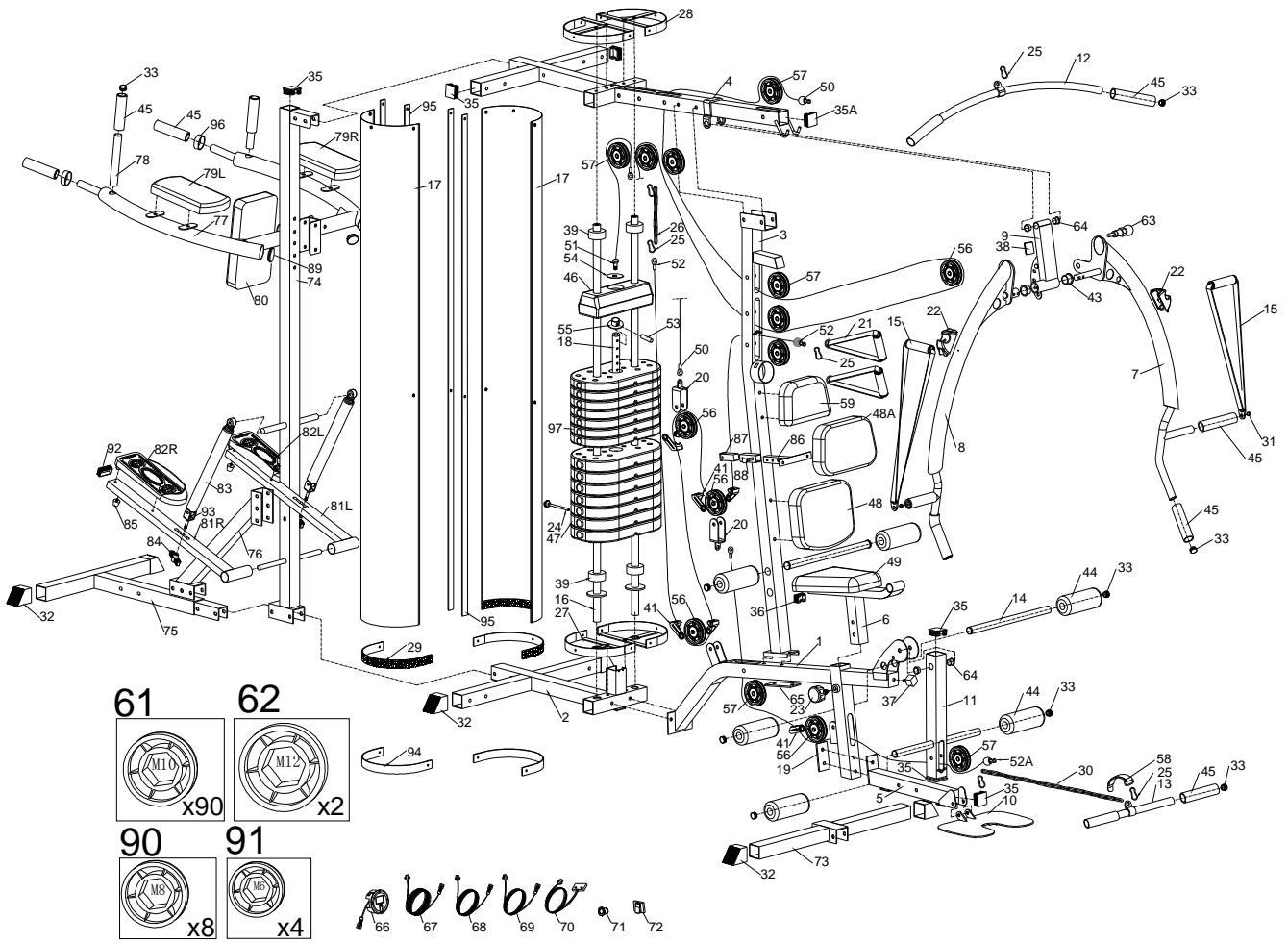


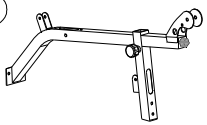
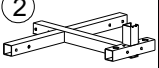
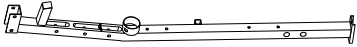
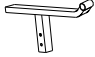

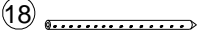









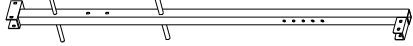
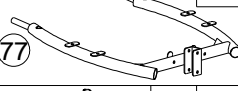


Zoznam súčiastok:

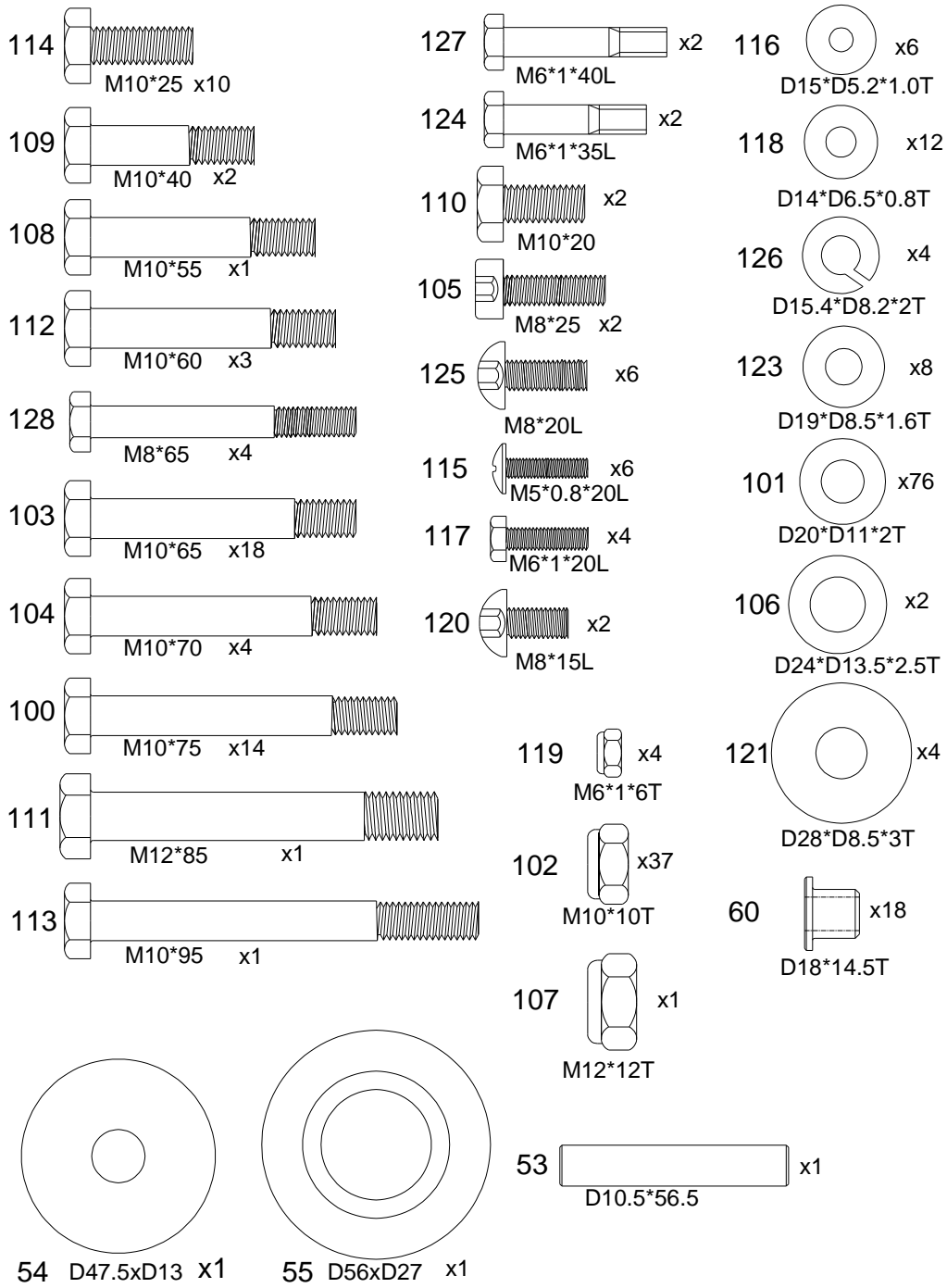
Číslo.	Popis	MNOŽ.	Číslo.	Popis	MNOŽ
1	Hlavný rám	1	64	Objímka D29*D21.5*D10.2	4
2	Stredný podlahový rám	1	65	Fixačná doska 50*120*3T	1
3	Predná vertikálna podpora	1	66	Počítač BC-80258	1
4	Vrchný rám	1	67	Vrchný kábel počítača 720L	1
5	Predný podlahový rám	1	68	Stredný kábel počítača 550L	1
6	Opora sedadla	1	69	Spodný kábel počítača 400L	1
7	Ľavé pohyblivé rameno	1	70	Senzorový kábel 110L	1
8	Pravé pohyblivé rameno	1	71	Prípojka D4*D12*13	2
9	Podpora pohyblivého ramena	1	72	Zvierka pre kábel počítača	3
10	Doska pre nohy	1	73	Predný stabilizér	1
11	Nadstavbová tyč nôh	1	74	Zadná vertikálna opora	1
12	Horná rozťahovacia tyč	1	75	Zadný podlahový rám	1
13	Nižšia rozťahovacia tyč	1	76	Zadná sklonová opora	1
14	Penová valcová os	2	77	Ramenná podložková opora	1
15	Remeň (látkový) 40*650	2	78	Rukoväť	2
16	Chrómové vodidlo	2	79L	Ľavá ramenná podložka	1
17	Váhový protektor	2	79R	Pravá ramenná podložka	1
18	Váhová riadiaca páka	1	80	Opora chrbtu	1
19	Fixačná doska	1	81L	Opora ľavého pedálu	1
20	Jednoduchá kladková konzola	2	81R	Opora pravého pedálu	1
21	Remeň (látkový) 240*130	2	82L	Ľavý pedál	1
22	Krytka 100.3*48*45	2	82R	Pravý pedál	1
23	Gombík D56*M16*24*D8	1	83	Hydraulický cylinder	2
24	Gulatý gombík	1	84	T- tvarový gombík	1
25	Hák D8*80	6	85	Tlmič D33*D44*41.5	2
26	Ret'az D4.8*18*34*248	1	86	Opora	1
27	Spodná váhová ochranná podpora	2	87	Dutá krytka 30*30*65L	1
28	Vrchná váhová ochranná podpora	2	88	Gombík D30*M16*1.5*29*D8	1
29	Členkový remeň 496*30	2	89	Okrúhla krytka D50*15	2
30	Ret'az D4.8*18*34*613	1	90	Krytka skrutky D28*14 (M8)	8
31	Objímka D10*D12*5T	2	91	Krytka skrutky D28*17 (M6)	4
32	Nožná krytka 50*50*76.5*4.5t	6	92	Štvorcová krytka 50*50*18.5	2
33	Okrúhla krytka D11*17.5	16	93	Fixačná konzola pre Hydraulický cylinder	2
34	Skrutkovač	2	94	Tvarovaná doska	2
35	Štvorcová krytka 50*50*18.5	5	95	Fixačná tyč	4
35A	Štvorcová krytka 50*50*20L	1	96	Dutá krytka D50.8*D26*D20L	2
36	Štvorcová krytka 20*50*14	1	97	Stredná váhová doska	7

37	Tlmič 35*35*25	1	100	Skrutka s maticou M10*1.5*75L	14
38	Štvorcový tlmič 42*42*5T	1	101	Plochá podložka D20*D11*2T	76
39	Okrúhly tlmič D60*D26*26T	2	102	Nylónová podložka 10*1.5*10T	37
40	Allen skrutkovač	1	103	Skrutka s maticou M10*1.5*65L	18
41	Vedenie kladky	7	104	Skrutka s maticou M10*1.5*70L	4
42	Plastový krúžok kladky	7	105	Skrutka M8*25L	2
43	Objímka D38*D35.2*32	2	106	Plochá podložka D24*D13.5*2.5T	2
44	Pena D23*D80*175L	6	107	Nylónová matica M12*1.75*12T	1
45	Pena D23*D35*127L	12	108	Skrutka s maticou M10*1.5*55L	1
46	Horná váhová doska	1	109	Skrutka s maticou M10*1.5*40L	2
47	Spodná váhová doska	7	110	Skrutka s maticou M10*1.5*20L	2
48	Spodná opierka	1	111	Skrutka s maticou 12*1.75*85L	1
48A	Stredná opierka	1	112	Skrutka s maticou M10*1.5*60L	3
49	Sedadlo	1	113	Skrutka s maticou M10*1.5*95L	1
50	Kábel (III) 3270L	1	114	Skrutka s maticou M10*1.5*25L	10
51	Kábel (IV) 1430L	1	115	Skrutka s maticou M5*0.8*20L	6
52	Kábel (II) 3040L	1	116	Plochá podložka D15*D5.2*1.0T	6
52A	Kábel (I) 1535L	1	117	Skrutka s maticou M6*1*20L	4
53	Vrchný váhový konvertorový kolík	1	118	Plochá podložka D14*D6.5*0.8T	12
54	Plochá podložka D47.5*D13*3T	1	119	Nylónová matica M6*1*6T	4
55	Vrchná váhová konvertorová zástrčka	1	120	Skrutka s maticou M8*1.25*15L	2
56	Zdvihová kladka D90*D10*28.5	5	121	Plochá podložka D28*D8.5*3T	4
57	Plochá kladka D90*D10*24	9	122	Plochá podložka D38*D8.5*3T	2
58	Členkový remienok 295*95	1	123	Plochá podložka D19*D8.5*1.6T	8+4
59	Hlavový vankúš	1	124	Skrutka s maticou M6*1*35L	2
60	Objímka D18*D10*14.5	18	125	Skrutka s maticou M8*1.25*20L	6
61	Krytka skrutky D28*17*(M10)	90	126	Pružinová podložka D15.4*D8.2*2T	4
62	Krytka skrutky D30*17*(M12)	2	127	Skrutka s maticou M6*1*40L	2
63	Pružinový kolík	1	128	Skrutka s maticou M8*65L	4

Výkres



①		x1		②		x1	④		x1	
				③		x1				
⑤		x1		⑥		x1		⑦		x1
⑧		x1		⑨		x1		⑩		x1
⑪		x1		⑫		x1		⑬		x1
⑭		x2		⑮		x2		⑯		x2
⑰		x2		⑱		x1				
⑲		x1		⑳		x2		㉑		x2
㉔		x1		㉕		x6		㉖		x1
㉗		x2		㉘		x2		㉚		x1
㉛		x2		㉜		x2		㉞		x2
㉝		x2		㉟		x1		㊱		x4
④①		x1		④②		x7		④③		x7
④④		x6		④⑥		x1		④⑦		x7
④⑧		x1		④⑧A		x1		④⑨		x1
⑤①		x1		⑤②		x1		⑤③		x1
⑤②A		x1		⑤⑥		x5		⑤⑦		x9
⑤⑧		x1		⑤⑨		x1		⑥①		x90
⑥②		x2		⑥⑤		x1		⑥⑥		x1
⑥⑧		x1						⑨⑦		x7
⑦③		x1		⑦④		x1				
⑦⑤		x1		⑦⑦		x1		⑧①		x1
⑦⑥		x1		⑦⑧		x2		⑦⑨L		x1
⑦⑨R		x1		⑧①L		x1		⑧①R		x1
⑧②L		x1		⑧②R		x1		⑧③		x2
⑧⑤		x2		⑧⑥		x1		⑨①		x8
⑨①		x4		⑨④		x2				



Montážny výkres

Krok 1

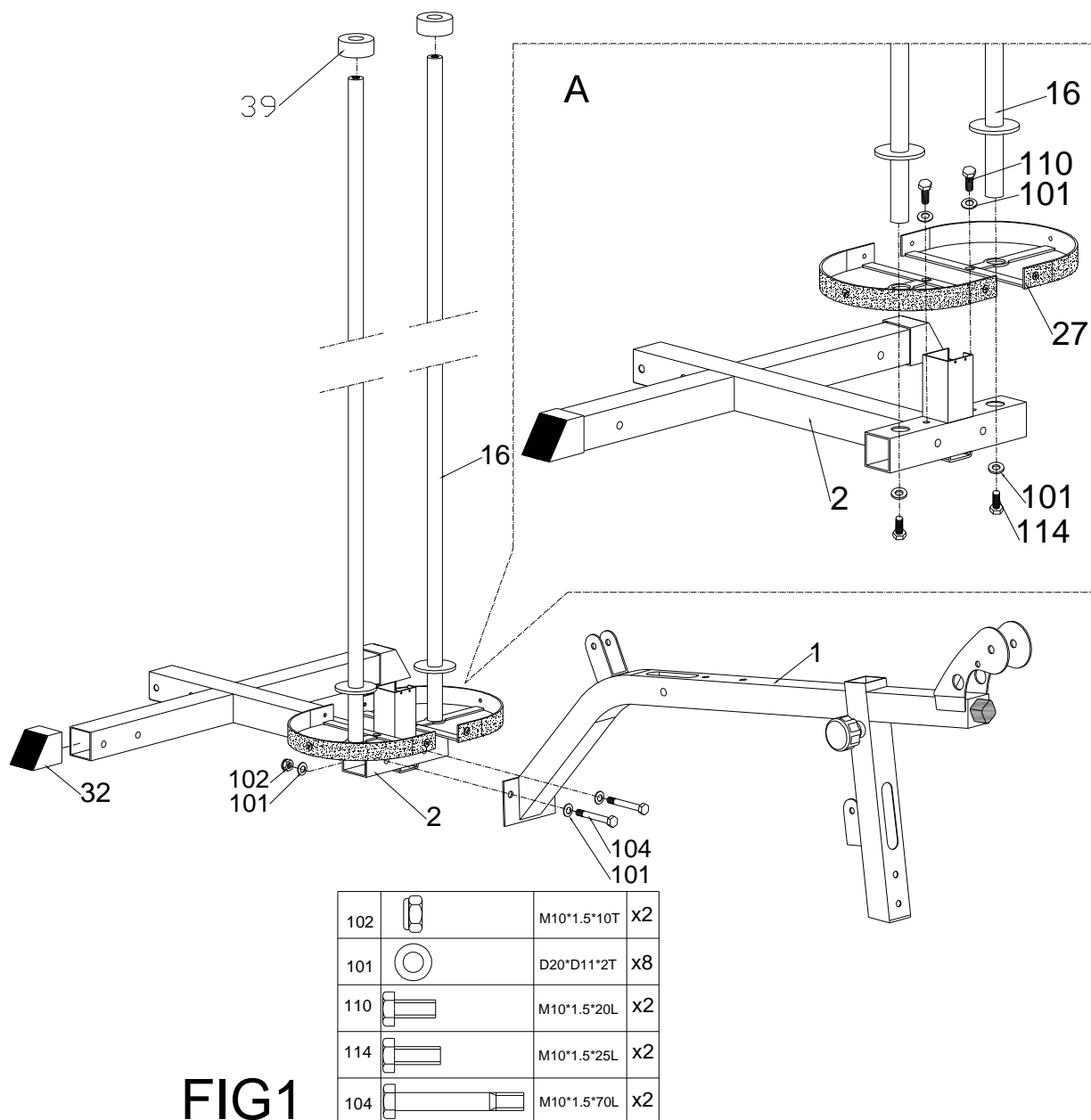


FIG1

- 1) Primontujte hlavný rám (1) k strednému podlahovému rámu (2) s plochými podložkami (101), nylónovú maticu (102) a skrutkami (104).
- 2) Primontujte spodnú ochranu váhy (27) a chrómové vodítko (16) k strednému podlahovému rámu (2) použitím plochej podložky (101), skrutky s maticou (110) a skrutky (114) viď obr. A.
- 3) Primontujte nožnú krytku (32) ku strednému podlahovému rámu (2).

Krok 2

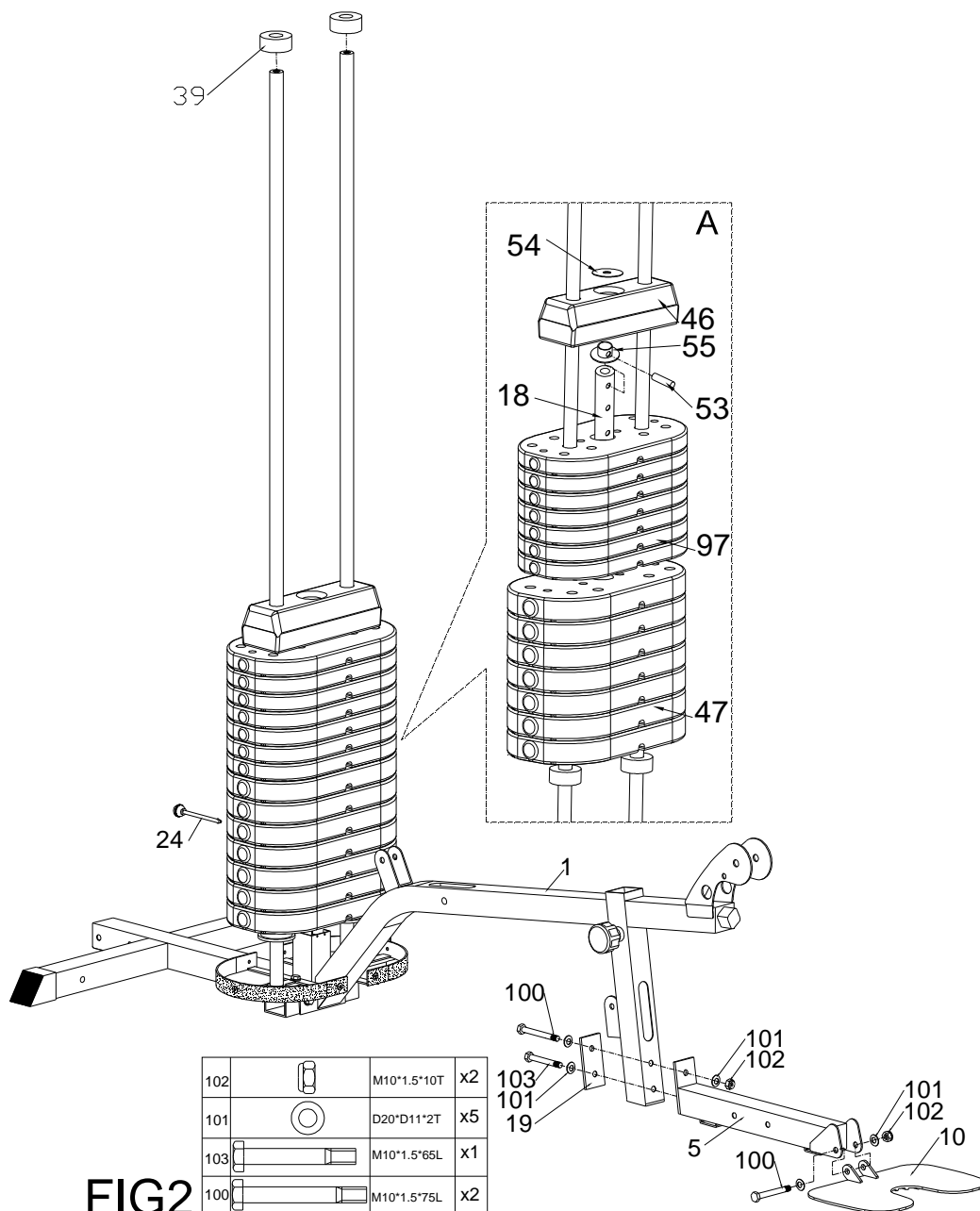


FIG2

- 1) Primontujte spodnú váhovou dosku (47), strednú váhovou dosku (97) a hornú váhovou dosku (46) ku chrómovému vodičku (16) vid' obr. A. Vložte plochú podložku (54) na otvor hornej váhovej dosky (46).
- 2) Primontujte vrchnú váhovou konvertorovú zástrčku (55) na váhovou vodiacu tyč (18) a pripevniť zástrčku s horným váhovým vodiacim kolíkom (53). Položte váhovou vodiacu tyč (18) do otvoru váhovej dosky.
- 3) Primontujte predný podlahový rám (5) ku hlavnému rámu (1) s fixačnou doskou (19), plochou podložkou (101), skrutkou (103) a skrutkou s maticou (100) a nylónovou maticou (102).
- 4) Primontujte dosku pre nohy (10) ku prednému nožnému rámu (5) so skrutkami (100), s plochou podložkou (101) a nylónovou maticou (102).
- 5) Užívateľia si môžu zvoliť počet váhových dosiek použitím guľatého kolíka (24).

Krok 3

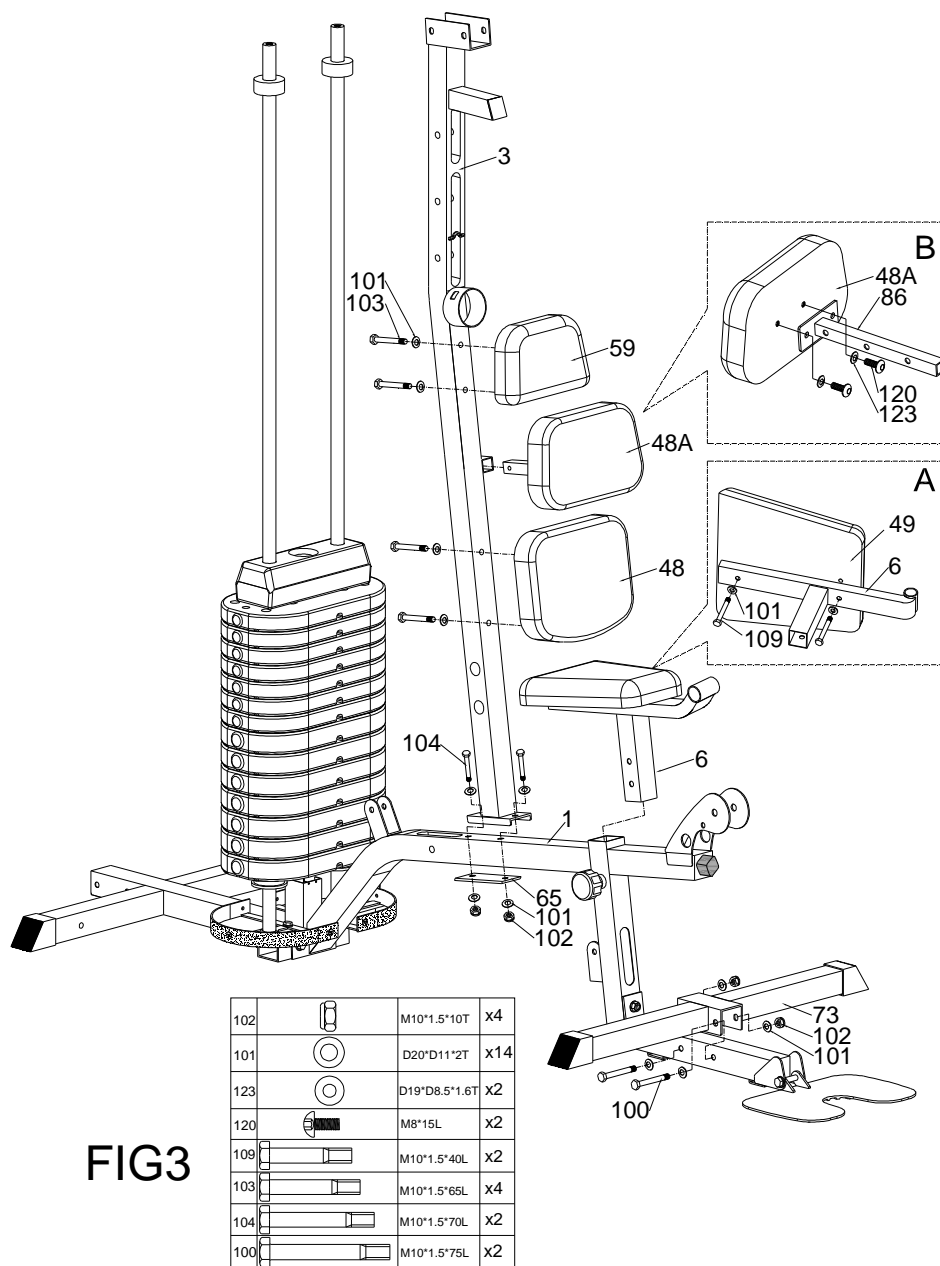


FIG3

- 1) Primontujte prednú vertikálnu oporu (3) ku hlavnému rámu (1) s fixačnou doskou (65), plochou podložkou (101), skrutkou (104) a nylónovou maticou (102).
- 2) Primontujte sedadlo (49) k opore sedadla (6) s plochou podložkou (101) a skrutkou (109) vid' obr. A. Primontujte sedadlovú oporu (6) ku hlavnému rámu (1).
- 3) Primontujte strednú oporu chrbta (48A) k opore (86) so skrutkou a maticou (120) a plochou podložkou (123) vid' obr. B.
- 4) Primontujte hlavový vankúš (59), ku strednej opore chrbta (48A) a spodnej opore chrbta (48) ku prednej vertikálnej opore (3) s plochou podložkou (101) a skrutkou (103).
- 5) Primontujte predný stabilizér (73) ku prednému podlahovému rámu (5) so skrutkou (100), s plochou podložkou (101) a nylónovou maticou (102).

Krok 4

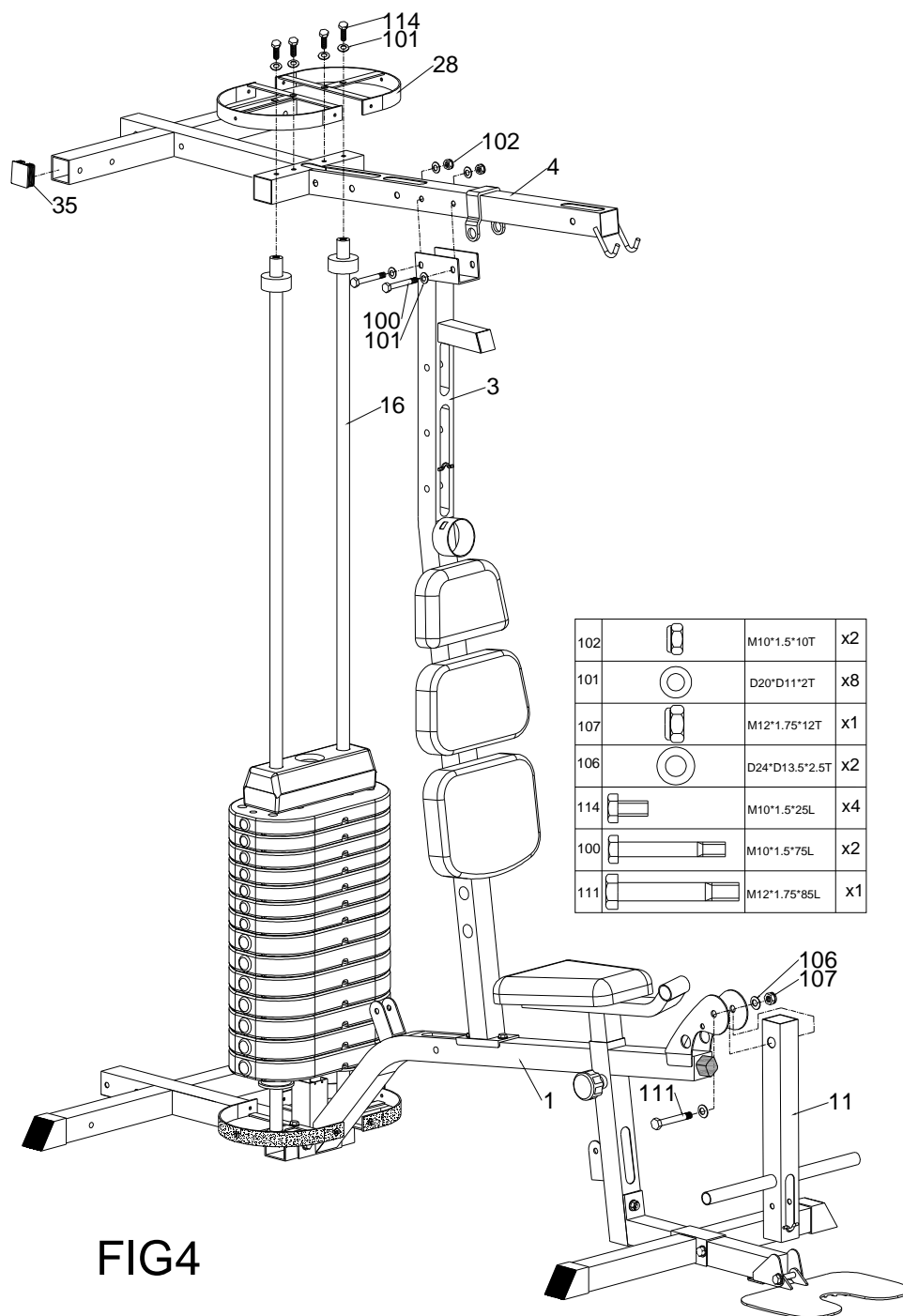


FIG4

- 1) Primontujte vrchný rám (4) ku chrómovému vodítku (16) a prednú vertikálnu oporu (3). Primontujte štvorcovú krytku (35) k vrchnému rámu (4).
- 2) Primontujte hornú váhovú ochrannú oporu (28) na vrchný rám.
- 3) Pripevnite hornú váhovú ochrannú oporu (28), ku vrchnému rámu (4) a chrómovému vodítku (16) s plochou podložkou (101) a skrutkou (114).
- 4) Primontujte vrchný rám (4) na predú vertikálnu oporu (3) so skrutkou a maticou (100), plochou podložkou (101) a nylónovou maticou (102).
- 5) Primontujte predĺžovaciu nožnú tyč (11) k hl. rámu (1) s plochou podložkou (106), nylon. maticou (107) a skrutkou .

Krok 5

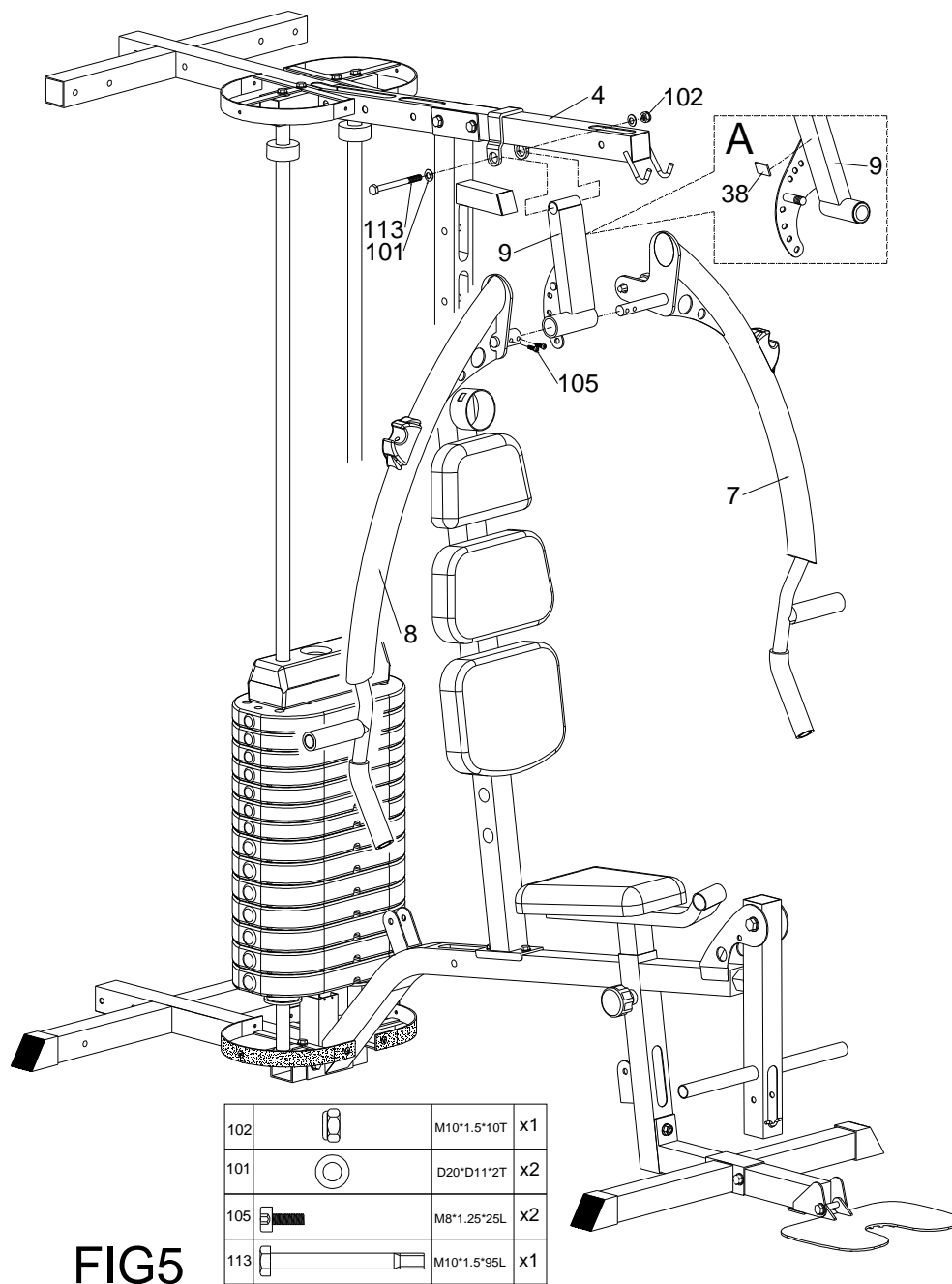
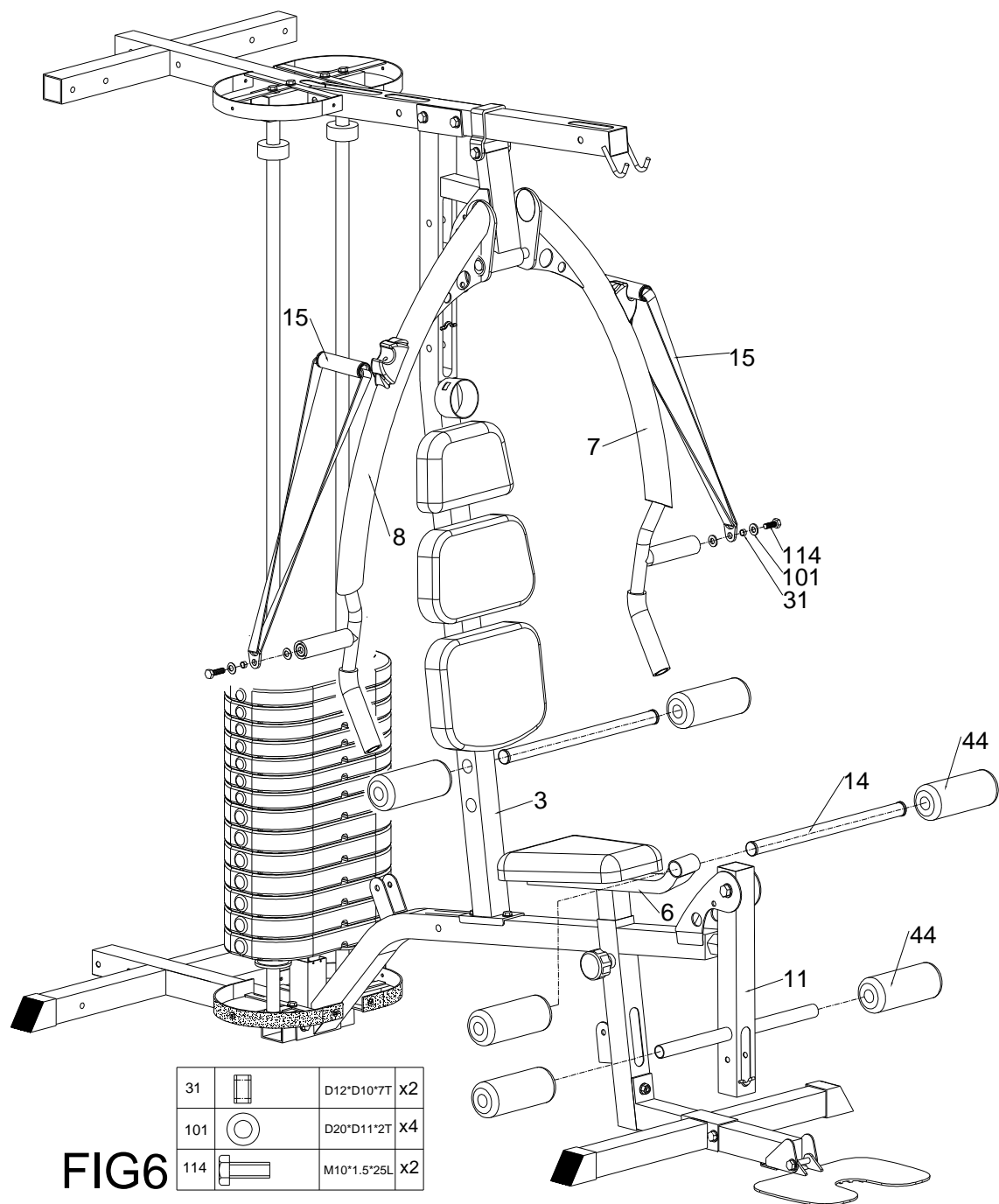


FIG5

- 1) Primontujte podporu pohyblivého ramena (9) na hlavní rám (4) s plochou podložkou (101), nylónovou maticou (102) a skrutkou (113).
- 2) Primontujte ľavé pohyblivé rameno (7) a pravé pohyblivé rameno (8) na podporu pohyblivého ramena (9) so skrutkou (105).
- 3) Pripevnite štvorcový tlmič (38) na oporu pohyblivého ramena (9) vid' obr. A.

Krok 6



- 1) Primontujte remeň (látkový) (15) k ľavému pohyblivému ramenu (7) a k pravému pohyblivému ramenu (8) s objímkou (31), plochou podložkou (101) a skrutkou (114).
- 2) Primontujte penovú valcovú os (14) k prednej vertikálnej opore (3), opore sedadla (6) a nožnej rozťahovacej tyči (11). Primontujte penu (44) na penovú valcovú os (14).

Krok 7

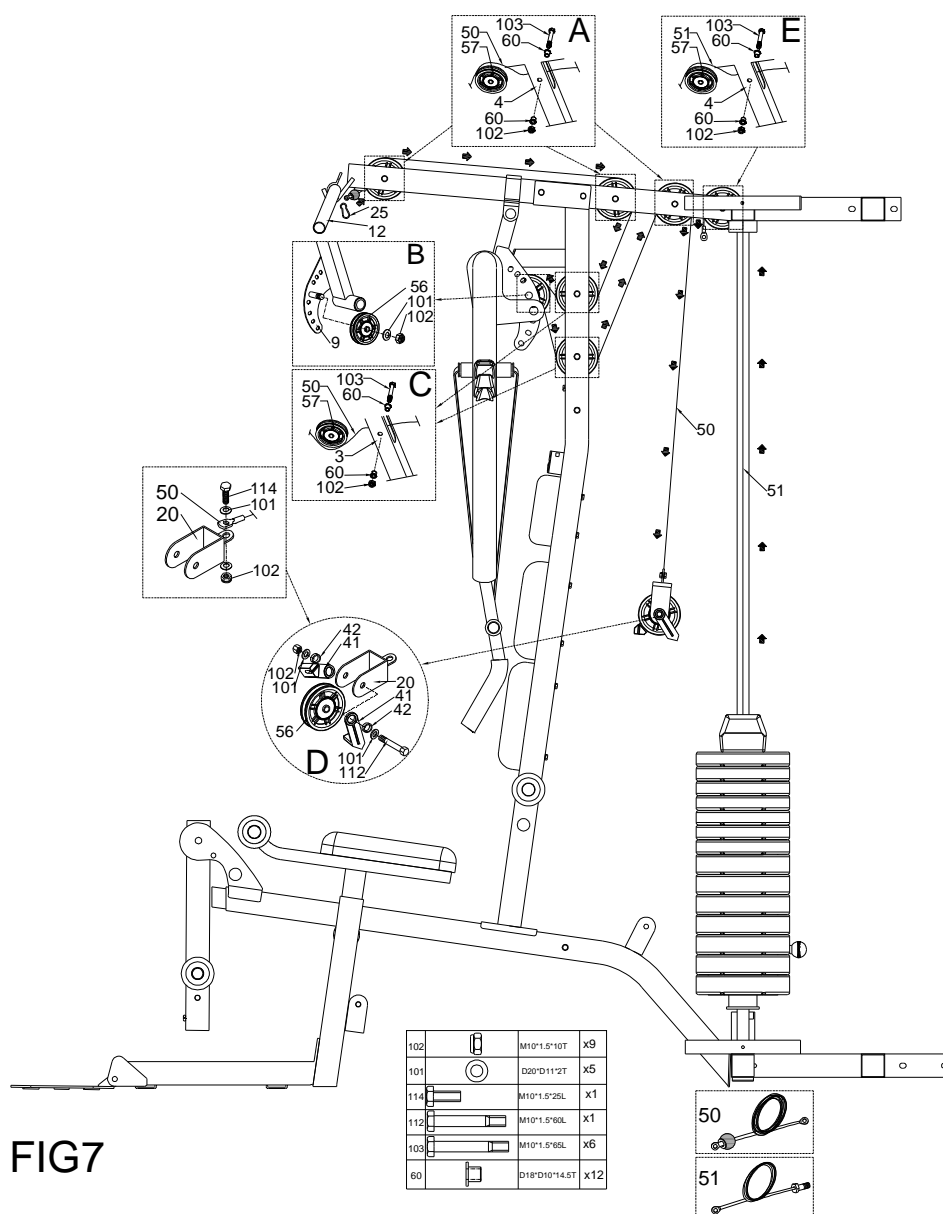


FIG7

- 1) Primontujte plochú kladku (57) na vrchný rám (4) s objímkou (60), skrutkou (103) a nylónovou maticou (102) vid' obr. A.
- 2) Primontujte zdvihovú kladku (56) na oporu pohyblivého ramena (9) s plochou podložkou (101) a nylónovou maticou (102) vid' obr. B.
- 3) Primontujte plochú kladku (57) ku prednej vertikálnej opore (3) s objímkou (60), so skrutkou (103) a nylónovou maticou (102) vid' obr. C.
- 4) Primontujte zdvihovú kladku (56) ku jednoduchej kladkovej konzole (20) s kladkovým vodičkom (41), plastovým krúžkom kladky (42), plochou podložkou (101) a nylónovou maticou (102) vid' obr. D.
- 5) Primontujte kábel (50) zobrazený ako šípky. Pripevnite koniec so slučkou kábľa (50) na jednoduchú kladkovú konzolu (20) s plochou podložkou (101), nylónovou maticou (102) a skrutkou (114).
- 6) Primontujte hornú rozťahovaciu tyč (12) na horný rám (4) s hákom (25).
- 7) Primontujte plochú kladku (57) na horný rám (4) s objímkou (60), so skrutkou (103) a nylónovou maticou (102) vid' obr. E. Primontujte kábel (51) zobrazený ako šípky.

Krok 8

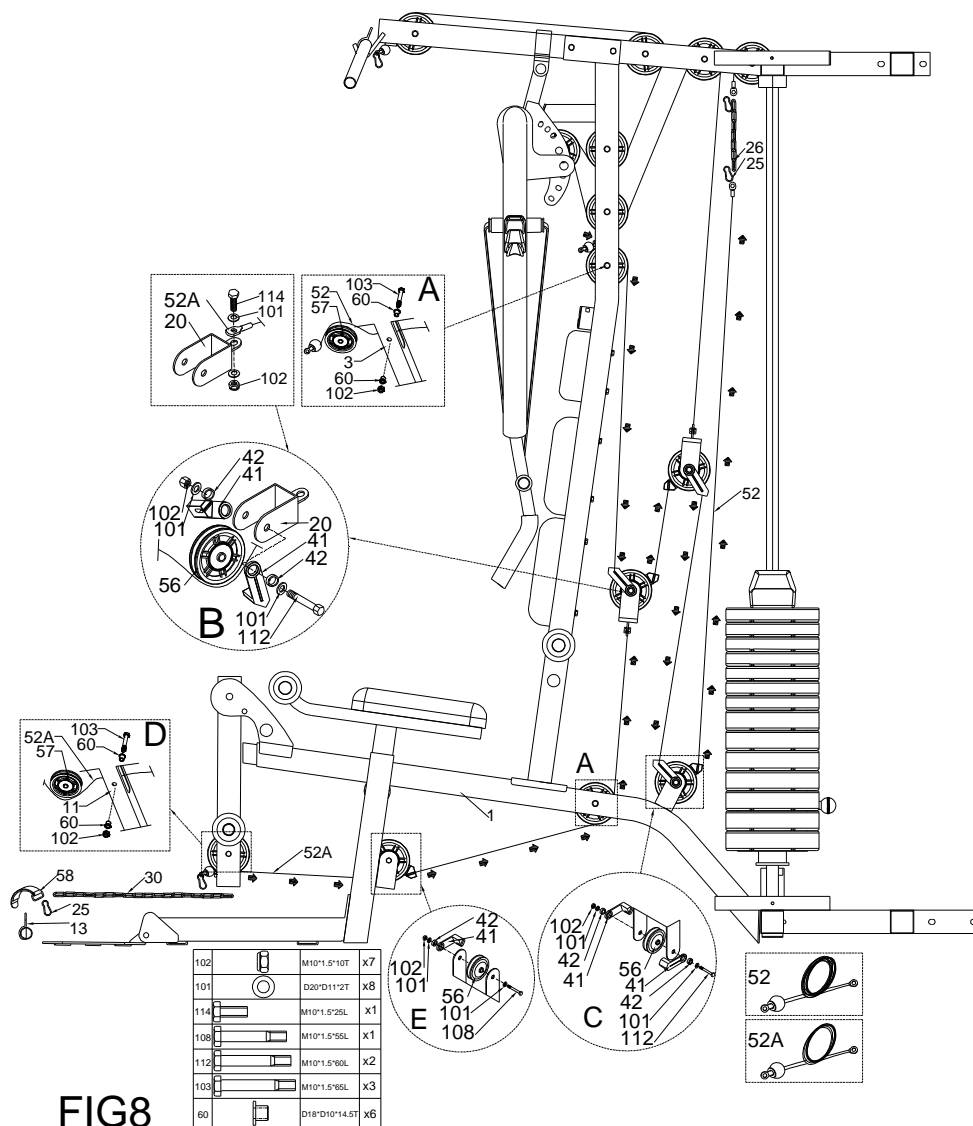


FIG8

- 1) Primontujte plochú kladku (57) k prednej vertikálnej podpore (3) s objímkou (60), so skrutkou (103) a nylónovou maticou (102) vid' obr. A.
- 2) Primontujte zdvihovú kladku (56) k jednoduchkej kladkovej konzole (20) s kladkovým vodítkom (41), plastovým krúžkom kladky (42), plochou podložkou (101), so skrutkou (112) a nylónovou maticou (102) vid' obr. B.
- 3) Primontujte zdvihovú kladku (56) k hlavnému rámu (1) s kladkovým vodítkom (41), plastovým krúžkom kladky (42), a plochou podložkou (101), skrutkou (112) a nylónovou maticou (102) vid' obr. C.
- 4) Primontujte kábel (52) zobrazený ako šípky. Pripojte kábel (52) s káblom (51) s hákom (25) a reťazou (26).
- 5) Primontujte plochú kladku (57) na rozťahovaciu nožnú tyč (11) s objímkou (60), skrutkou (103) a nylónovou maticou (102) vid' obr. D.
- 6) Primontujte zdvihovú kladku (56) ku hlavnému rámu (1) s kladkovým vodítkom (41), plastovým krúžkom kladky (42), plochou podložkou (101), skrutkou (108) a nylónovou maticou (102) vid' obr. E.
- 7) Primontujte kábel (52A) zobrazený ako šípky. Primontujte spodnú rozťahovaciu tyč (13) alebo členkový remienok (58) na koniec kábla (52A) s reťazou (30) a hákom (25).

Krok 9

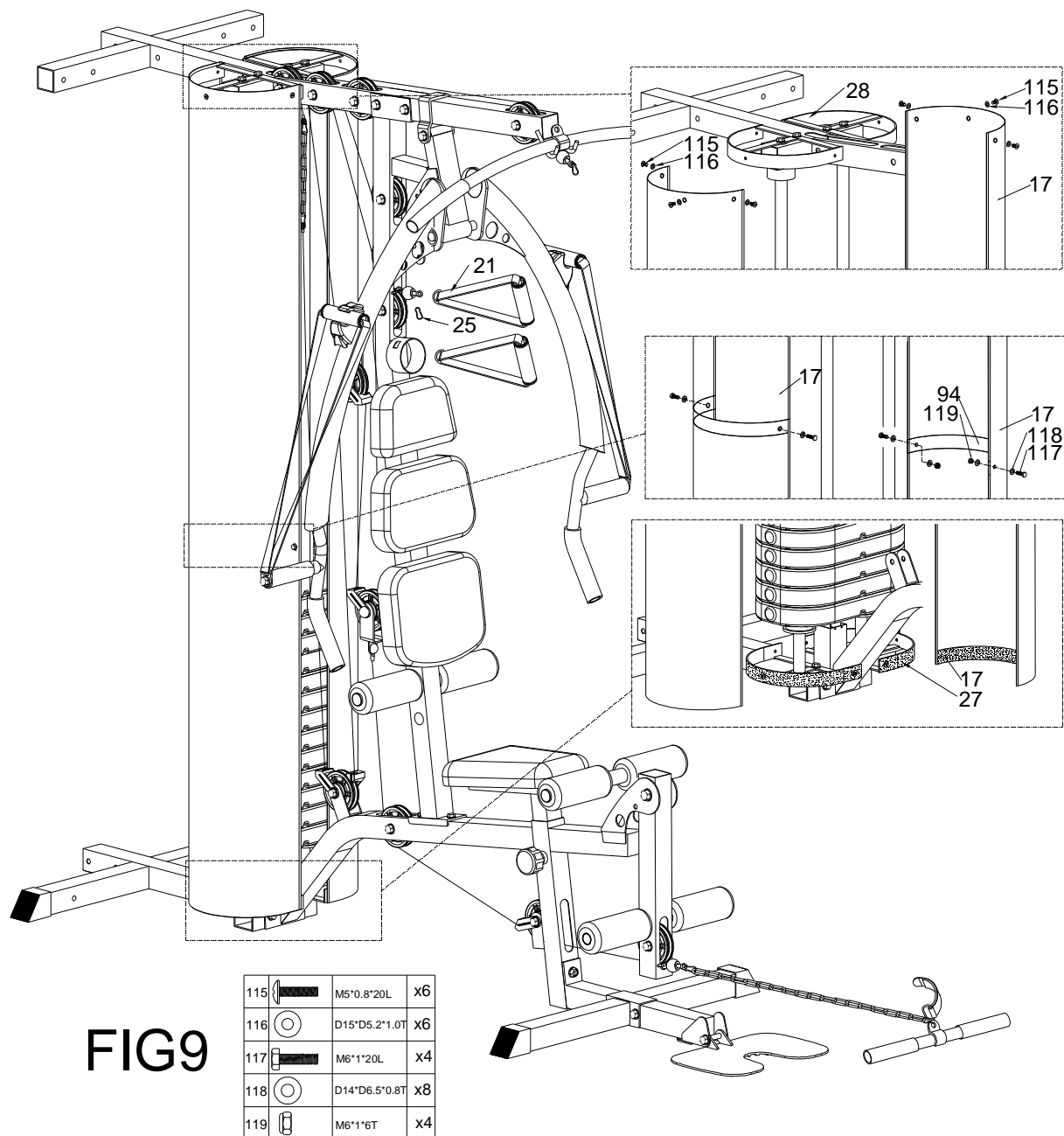


FIG9

- 1) Primontujte oblúkovú dosku (94) k váhovej ochrane (17) so skrutkou (117), plochou podložkou (118) a nylónovou maticou (119).
- 2) Primontujte váhovú ochranu (17) ku spodnej váhovej podpore (27) a vrchnej váhovej podpore (28) so skrutkou (115) a plochou podložkou (116).

Krok 10

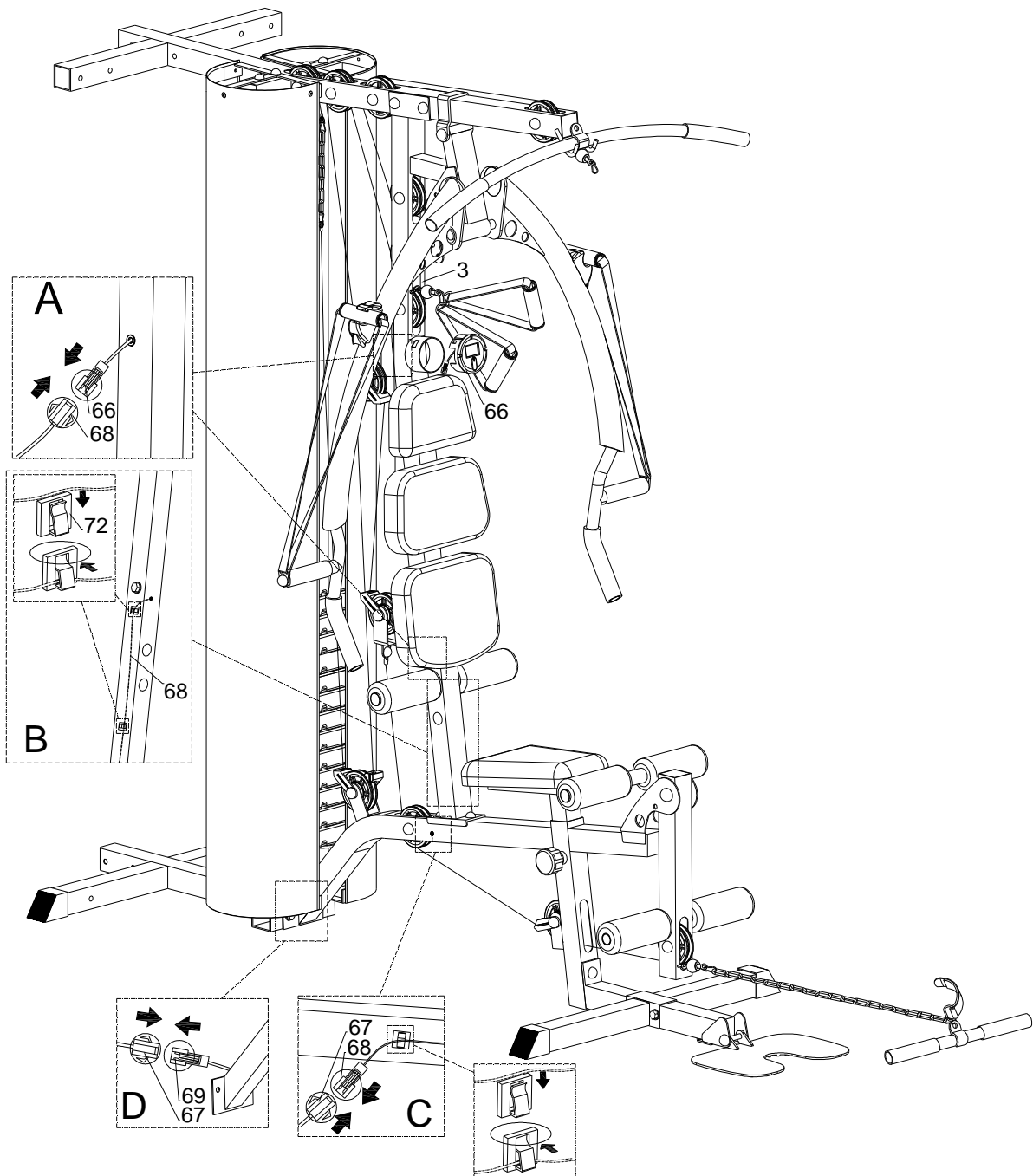


FIG10

- 1) Pripojte počítač (66) k prednej vertikálnej podpore (3).
- 2) Pripojte kábel ktorý je už pred- zmontovaný ku počítaču (66) so stredným káblom počítača (68) vid' obr. A.
- 3) Pripevnite stredný kábel počítača (68) so zvierkou pre kábel počítača (72) vid' obr. B.
- 4) Pripojte vrchný kábel počítača (67) so stredným káblom počítača (68) vid' obr. C.
- 5) Pripojte vrchný kábel počítača (67) so spodným káblom počítača (69) vid' obr. D.

Krok 11

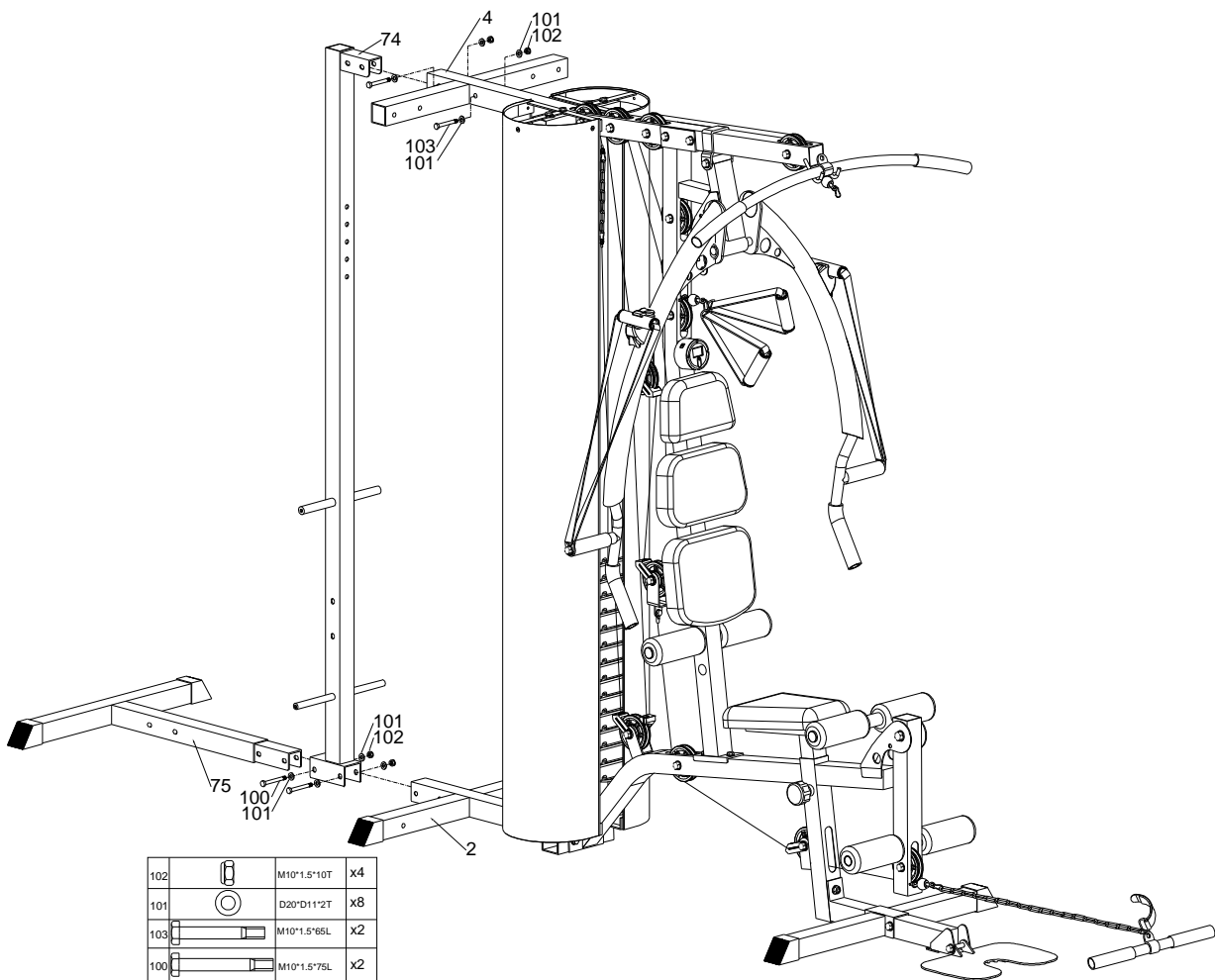


FIG11

- 1) Primontujte zadnú vertikálnu oporu (74) na vrchný rám (4) s plochou podložkou (101), nylónovou maticou (102) a skrutkou (103).
- 2) Primontujte zadný podlahový rám (75) ku strednému podlahovému rámu (2) a zadnej vertikálnej opore (74) s plochou podložkou (101), skrutkou (100) a nylónovou maticou (102).

Krok 12

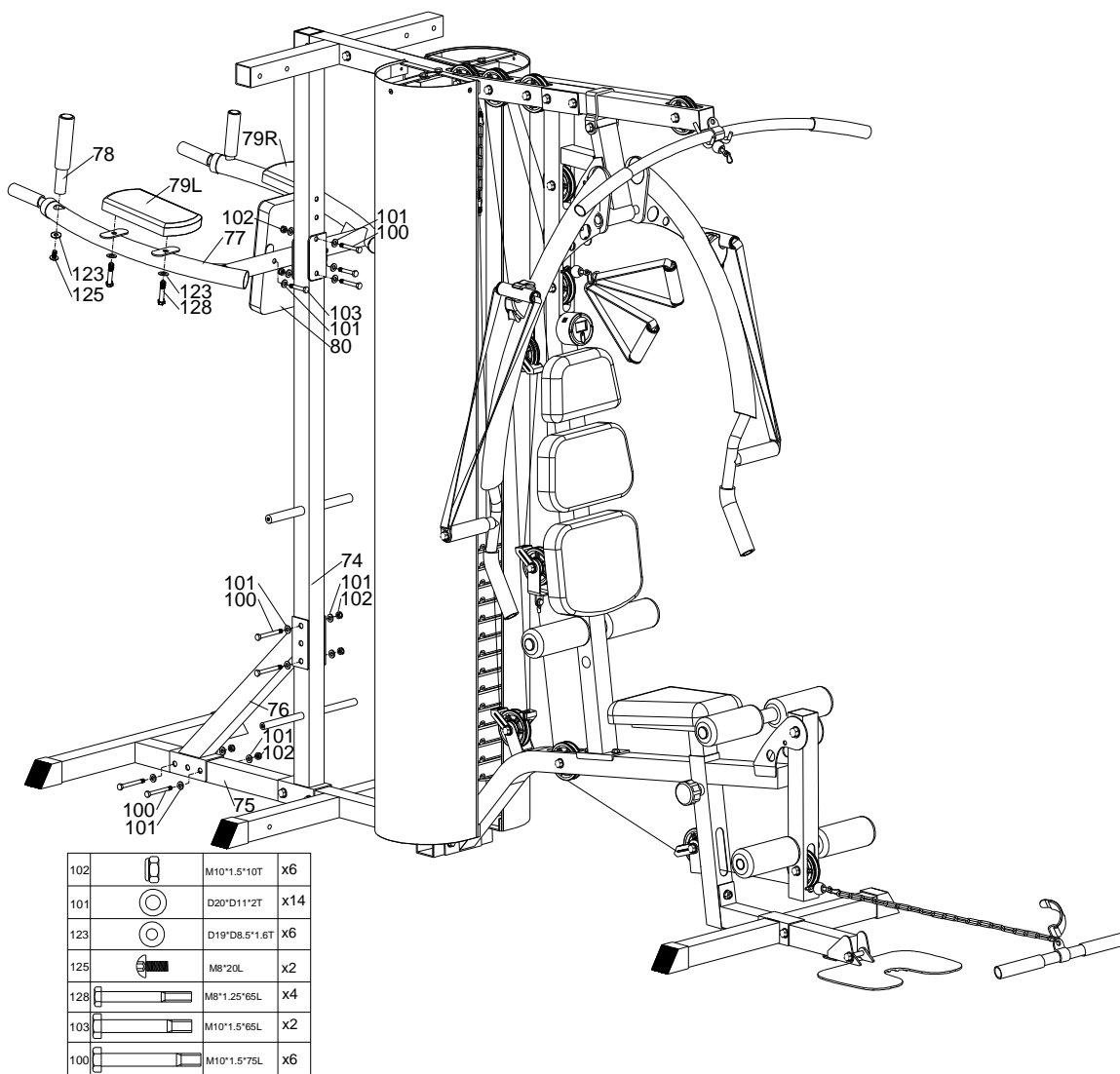


FIG12

- 1) Primontujte ochranný vankúš ramena (77) k zadnej vertikálnej opore (74) so skrutkou (100), plochou podložkou (101) a nylónovou maticou (102).
- 2) Primontujte operadlo chrbta (80) k ochrannému vankúšu ramena (77) s plochou podložkou (101) a skrutkou (103).
- 3) Primontujte vankúš ľavého ramena (79L) a vankúš pravého ramena (79R) ku opornému vankúšu ramena (77) s plochou podložkou (123) a skrutkami (128).
- 4) Primontujte rukoväť (78) na ochranný vankúš ramena (77) s plochou podložkou (123) a skrutkou (125).
- 5) Primontujte zadnú oporu sklonu (76) na zadnú vertikálnu oporu (74), a na zadný podlahový rám (75) so skrutkami (100), plochou podložkou (101) a nylónovou maticou (102).

Krok 13

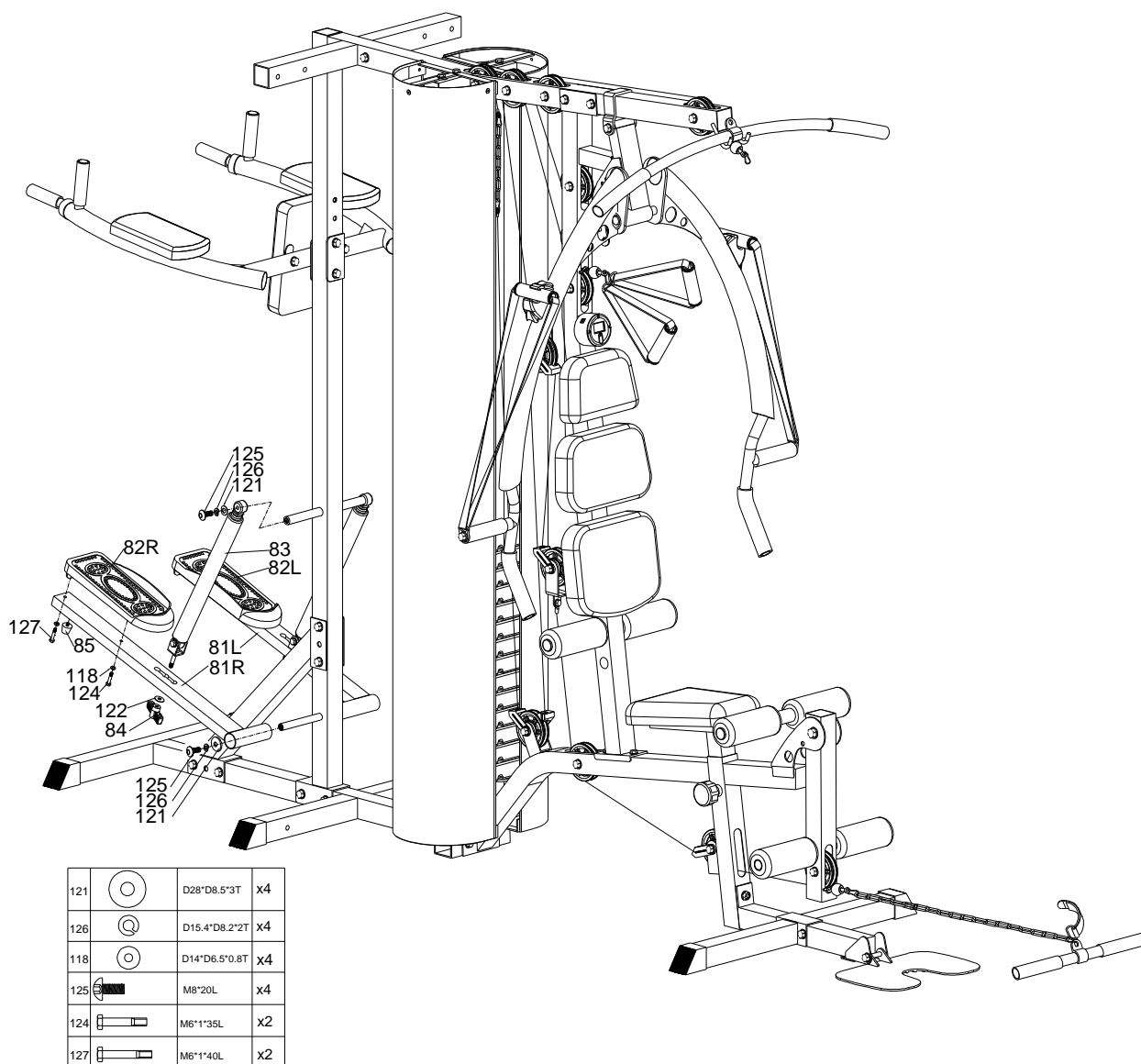
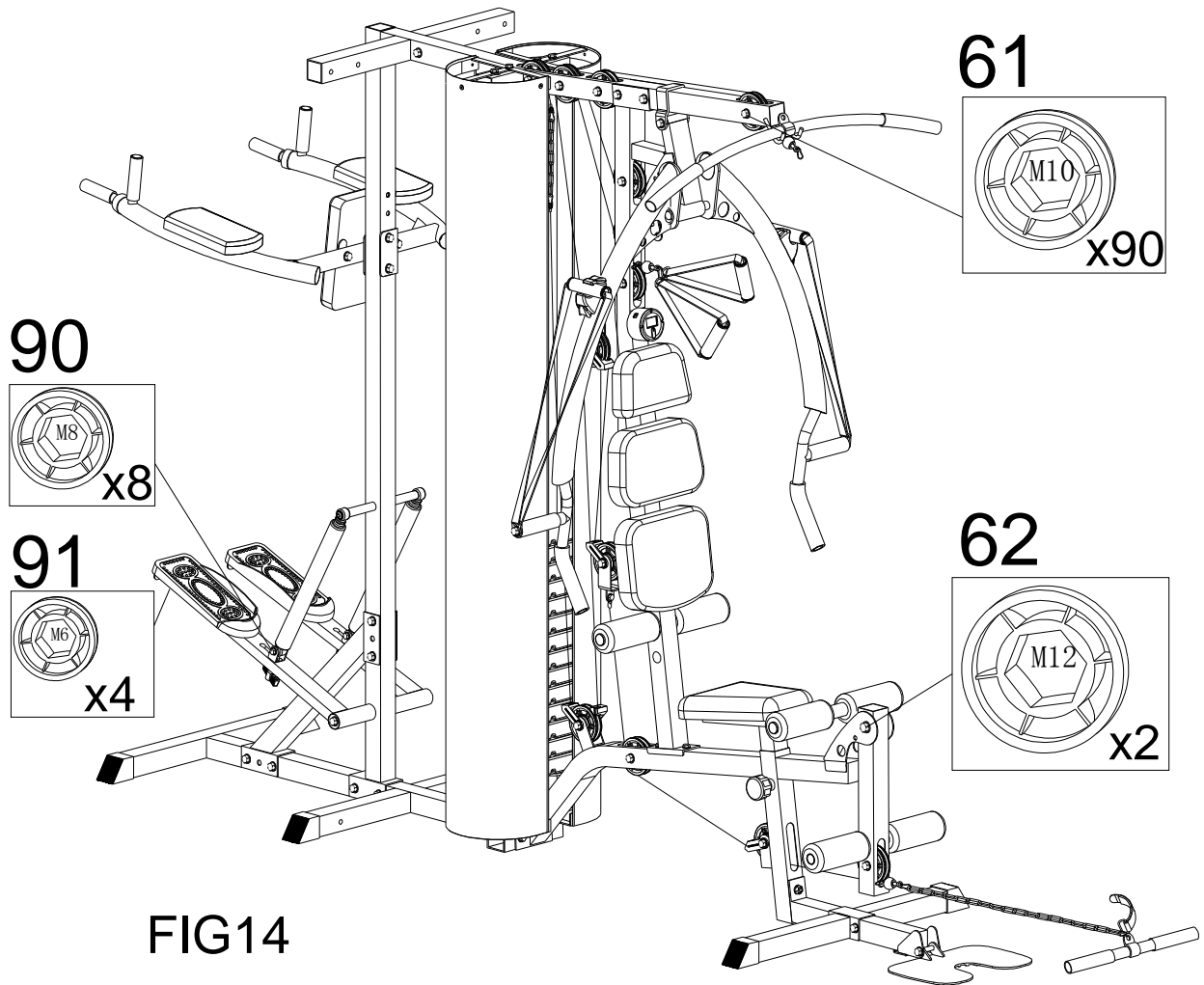


FIG13

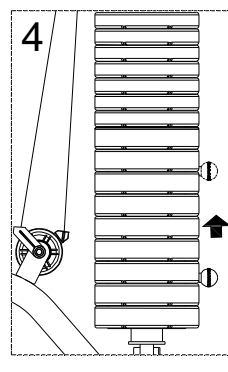
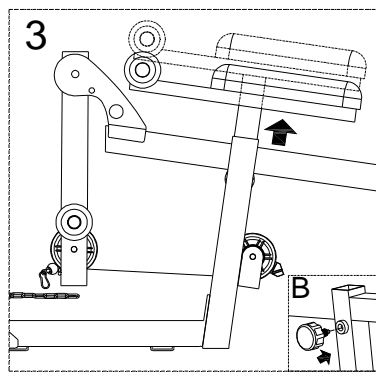
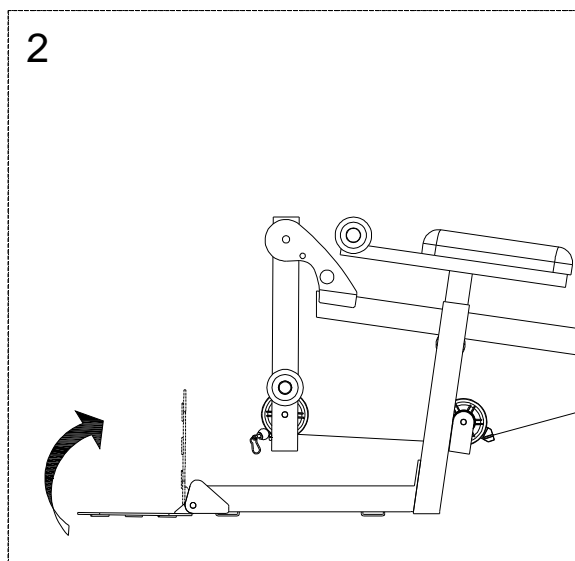
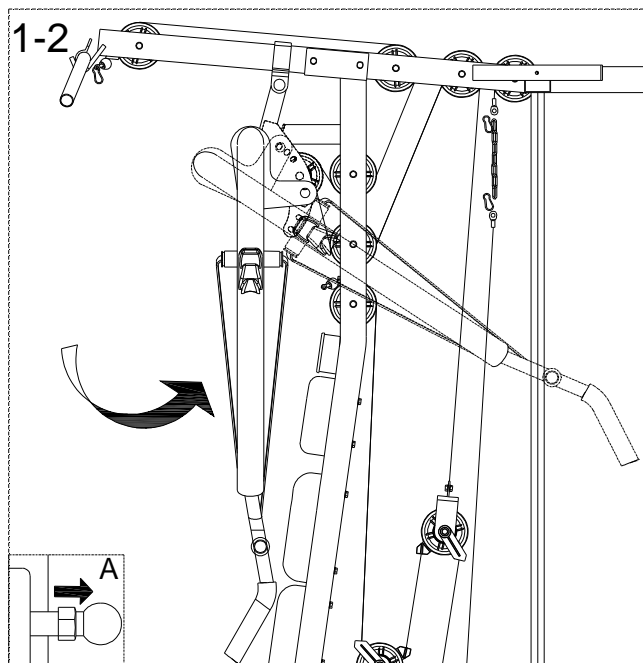
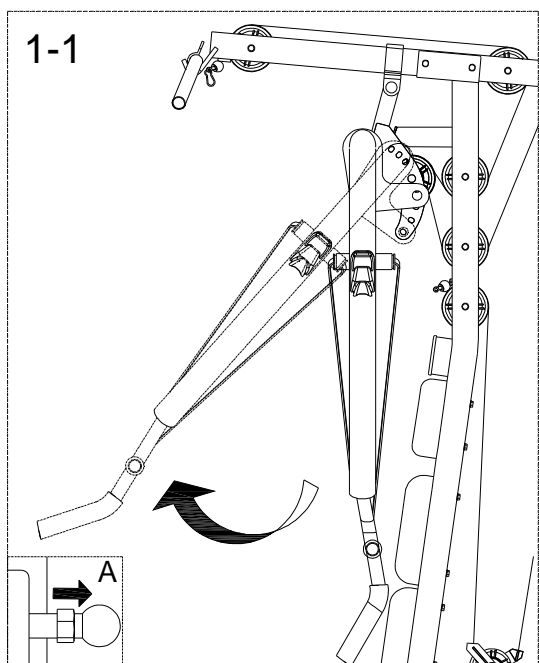
- 1) Primontujte oporu ľavého pedálu (81L) a oporu pravého pedálu (81R) na zadnú vertikálnu oporu (74) s plochou podložkou (121), skrutkou (125) a pružinovou podložkou (126).
- 2) Primontujte hydraulický cylinder (83) na zadnú vertikálnu oporu (74) s plochou podložkou (121), skrutkou (125) a pružinovou podložkou (126). Primontujte hydraulický cylinder (83) na oporu ľavého pedálu (81L) a na oporu pravého pedálu (81R) s T- tvarovaným gombíkom (84) a plochou podložkou (122).
- 3) Primontujte ľavý pedál (82L) a pravý pedál (82R) k opore pedálov (81L&81R) s plochou podložkou (118), skrutkou (124) a maticou (127).
- 4) Primontujte tlmič (85) na oporu pedálov (81L&81R).

Krok 14

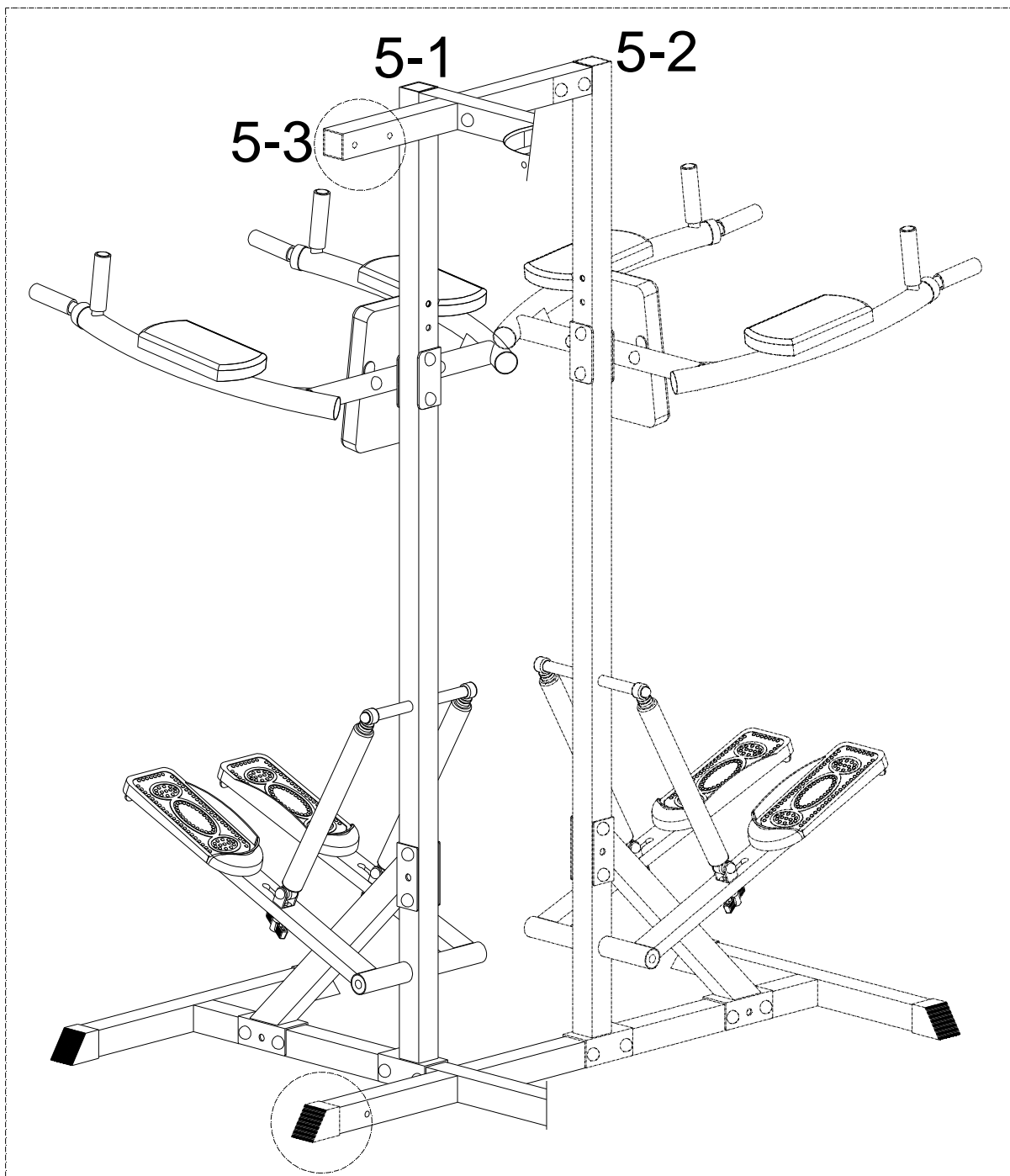


Primontujte krytky skrutiek (61&62&90&91) na skrutky.

Poznámky



- 1) Užívateľ môže ťahať ohybné rameno dopredu alebo dozadu podľa požiadaviek na rozličné ciele cvičenia, ako ukazuje obrázok 1-1 a obr. 1-2.
- 2) Doska pre nohy môže byť nastavená vertikálne ako zobrazuje obr. 2.
- 3) Výška sedadla môže byť nastavená otočením gombíka vid' obr. B.
- 4) Užívatelia si môžu zvoliť počet dosiek použitím guľatého kolíka.



VKR+STEPPER môže byť nastavený do rozličných pozícií vid' obr. 5-1/2/3.

1. Zadná strana zariadenia;
2. Ľavá strana zariadenia;
3. Pravá strana zariadenia.

Inštrukcie počítača (BC-80258)

MONTÁŽ BATÉRIE

1. Vezmite počítač ktorý je dodaný v balení a vložte batériu <1.5V batériu> podľa ilustrácie ktorá je na zadnej strane počítača.
2. Pripojte počítač a zariadenie s káblom ako je zobrazené na nasledujúcom obrázku a zatlačte počítač lokalizátora na krytke uzáveru.
3. Presvedčte sa, že kábel nie je poškodený.

ŠPECIFIKÁCIA

ČAS	-----00:00—99.59
KROKY/MIN	-----15—3000RPM
POČÍTANIE	-----0—9999
KALÓRIE	-----0----9999

SKENOVANIE

FUNKCIE TLAČIDIEL

ÚROVEŇ/VOLĽBA

1. Pre voľbu funkcie ktorú požadujete. Podržte tlačidlo na 2 sekundy pre zresetovanie všetkých funkcií<úplné zresetovanie>.
2. Pre vloženie požadovaných hodnôt a taktiež pre zresetovanie hodnôt.

USKUTOČŇOVANIE FUNKCIÍ

AUTO ON- ZAPNUTIE /OFF- VYPNUTIE:

Displej sa automaticky vypne ak nenastane žiadny signál po dobu 256 sekúnd. Displej sa automaticky zapne pri začiatku cvičenia alebo pri stlačení tlačidla.

FUNKCIE

<1>ČAS-----Automatická- pamäť cvičiaci čas počas cvičenia.

<2>KROKY/MIN-----Zobrazí kroky za minútu počas cvičenia.

<3>POČÍTANIE----Kumuluje kroky počas cvičenia.

<4>KALÓRIE----Automatická – pamäť kalórií ktoré sú spálené počas cvičenia.

<5>SKENOVANIE-----Automaticky skenuje cez každú funkciu počas

1.ČAS 2.POČÍTANIE 3.KALÓRIE 4.TTL POČÍTANIE 5.SKENOVANIE

OVLÁDANIE

1.(Okno=1) Pri nainštalovaní batérie, LCD zobrazí všetky obrázky po dobu jednej sekundy, a následne na jednu sekundu ZAPÍPA . Počítač prejde do TESTOVANIA FUNKCIÍ, zobrazením veľkosti (na jednu sekundu), potom zobrazí hodnotu Kalórií (po dobu jednej sekundy), následne sa vráti do FUNKCIE ČASU.

2. (Okno=2) Pri nainštalovaní batérie , LCD zobrazí všetky obrázky po dobu jednej sekundy, a potom počítač prejde do úrovne FUNKCIE ČASU.

3. Ak počítač nezaznamená žiadny signál po dobu 256 Sekúnd, počítač automaticky prejde do ustáleného režimu. Akýkoľvek vstupný signál alebo stlačenie tlačidla vráti zariadenie do predchádzajúceho režimu.

4. Stlačte tlačidlo režimu počas cvičenia, umožní vám zvolenie požadovaných funkcií

3.1 Počítanie funkcií zobrazí displej nasledovne: (1 Okno)

ČAS → POČÍTANIE → KALÓRIE → TTL POČÍTANIE → SKENOVANIE

3.2 Počítanie funkcií zobrazí displej nasledovne: (2 Okno) RPM neustále zobrazovanie, nezahŕňajúce v režime.

ČAS → POČÍTANIE → KALÓRIE → TTL POČÍTANIE → SKENOVANIE

3.3 Pri stlačení alebo podržaní tohto tlačidla po dobu dvoch sekúnd, sa zresetujú všetky hodnoty funkcií (okrem TTL Počítania), a navrátia sa do predvoleného režimu.

3.4 Pri stlačení alebo podržaní tohto tlačidla po dobu piatich sekúnd, vložíte úroveň pre nastavenie. Úroveň nastavenia zobrazí nasledujúce: čas -> počítanie -> kalórie -> ukončenie (mimo nastavovacieho režimu)

ČAS → POČÍTANIE → KALÓRIE

Záručné podmienky, reklamácie

Všeobecné ustanovenia a vymedzenie pojmov

Tieto záručné podmienky a reklamačný poriadok upravujú podmienky a rozsah záruky poskytované predávajúcim na tovar dodávaný kupujúcemu, takisto aj postup pri vybavovaní reklamačných nárokov uplatnených kupujúcim na dodaný tovar. Záručné podmienky a reklamačný poriadok sa riadia príslušnými

ustanoveniami zákona č. 250/2007 Z.z., Občiansky zákonník č. 40/1964 Zb. v znení neskorších predpisov, podľa § 422 až § 442 zákona č. 513/1991 Zb. Obchodný zákonník v platnom znení, a Zákona o ochrane spotrebiteľa č. 250/2007 Z.z. v znení neskorších predpisov, a to aj vo veciach týmito záručnými podmienkami a reklamačným poriadkom nezmieňovaných.

Predávajúcim je spoločnosť inSPORTline s.r.o. so sídlom Bratislavská 36, 911 05 Trenčín, IČO 36311723, zapísaná v obchodnom registri Okresného súdu Trenčín v odd Sro, vložka č. 11888/R. Adresa predajne: inSPORTline Shop, Šoltésovej 1995, 911 05 Trenčín (Sihot'), +421 864 593, predajnatn@insportline.sk

Vzhľadom k platnej právnej úprave sa rozlišuje kupujúci, ktorý je spotrebiteľom a kupujúci, ktorý spotrebiteľom nie je.

„Kupujúci spotrebiteľ“ alebo len „spotrebiteľ“ je osoba, ktorá pri uzatváraní a plnení zmluvy nejedná v rámci svojej obchodnej alebo inej podnikateľskej činnosti.

„Kupujúci, ktorý nie je „spotrebiteľ“, je podnikateľ, ktorý nakupuje výrobky alebo užíva služby za účelom svojho podnikania s týmito výrobkami alebo službami. Tento kupujúci sa riadi rámcovou kúpnu zmluvou a obchodnými podmienkami v rozsahu, ktoré sa ho týkajú a obchodným zákonníkom.

Tieto záručné podmienky a reklamačný poriadok sú nevyhnutnou súčasťou každej kúpnej zmluvy uzatvorenej medzi predávajúcim a kupujúcim. Záručné podmienky a reklamačný poriadok sú platné a záväzné, pokiaľ v kúpnej zmluve alebo v dodatku v tejto zmluve alebo inej písomnej dohode nebude stranami dohodnuté inak.

Záručné podmienky

Záručná doba

Predávajúci poskytuje na tento výrobok nasledujúcu záruku:

- a) záruka na rám vyrobený z ocele pre prvého majiteľa je 60 mesiacov odo dňa predaja zákazníkovi.
- b) záruka na riadiacu jednotku a elektrozariadenie je 60 mesiacov odo dňa predaja zákazníkovi.
- c) záruka na ostatné diely je 24 mesiacov odo dňa predaja zákazníkovi.

Záručné podmienky sa nevzťahujú na závady vzniknuté:

- zavinením používateľa t.j. poškodenie výrobku, neodbornou repasiou, nesprávnou montážou, nedostatočným zasunutím sedlovej tyče do rámu
- nesprávnou údržbou
- mechanickým poškodením
- opotrebením dielov pri bežnom používaní (napr. gumové a plastové časti, pohyblivé mechanizmy, atď.)
- neodvratnou udalosťou, živelnou pohromou
- neodbornými zásahmi
- nesprávnym zaobchádzaním alebo nevhodným umiestnením, vplyvom nízkej alebo vysokej teploty, pôsobením vody, neúmerným tlakom a nárazmi, úmyselne pozmeneným designom, tvarom alebo rozmermi.
- nesprávnym použitím tovaru, ktorý je v rozpore s kategorizáciou produktu (HC, HA – na domáce použitie; SC, S – na komerčné použitie)

Reklamačný poriadok

Postup pri reklamácii závady tovaru

Kupujúci je povinný tovar, dodaný predávajúcim skontrolovať čo najskôr po prechode nebezpečia škody na tovar, resp. po jeho dodaní. Prehliadku musí kupujúci vykonať tak, aby zistil všetky závady, ktoré je možné pri primeranej odbornej prehliadke zistiť.

Pri reklamácii tovaru je kupujúci povinný na žiadosť predávajúceho preukázať nákup a oprávnenosť reklamácie faktúrou alebo dodacím listom s uvedeným výrobným (sériovým) číslom, prípadne tými istými dokladmi bez sériového čísla. Ak nepreukáže kupujúci oprávnenosť reklamácie týmito dokladmi, má predávajúci právo reklamáciu odmietnuť.

Pokiaľ kupujúci oznámi závadu, na ktorú sa nevzťahuje záruka (napr. neboli splnené podmienky záruky, závada bola nahlásená omylom apod.), je predávajúci oprávnený požadovať plnú úhradu nákladov, ktoré vznikli v súvislosti s odstraňovaním závady takto oznámenej kupujúci. Kalkulácia servisného zásahu bude v tomto prípade vychádzať z platného cenníku pracovných výkonov a nákladov na dopravu.

Pokiaľ predávajúci zistí (testovaním), že reklamovaný výrobok nie je vadný, považuje sa reklamácia za neoprávnenú. Predávajúci si vyhradzuje právo požadovať úhradu nákladov, ktoré vznikli v súvislosti s neoprávnenou reklamáciou.

V prípade, že kupujúci reklamuje závady tovaru, na ktoré sa vzťahuje záruka podľa platných záručných podmienok predávajúceho, vykoná predávajúci odstránenie závady formou opravy, prípadne výmeny vadného dielu alebo zariadenia za bezporuchové. Predávajúci je so súhlasom kupujúceho oprávnený dodať výmenou za vadný tovar iný tovar plne funkčne kompatibilný, ale minimálne rovnakých alebo lepších technických parametrov. Voľba ohľadne spôsobu vybavenia reklamácie podľa tohto odstavca náleží predávajúcemu.

Predávajúci vybaví reklamáciu najneskôr do 30 kalendárnych dní od doručení vadného tovaru, pokiaľ nebude dohodnutá dlhšia lehota. Za deň vybavenia sa považuje deň, kedy bol opravený alebo vymenený tovar prebraný kupujúcim. Ak nie je predávajúci s ohľadom na charakter vady schopný vybaviť reklamáciu v uvedenej lehote, dohodne s kupujúcim náhradné riešenie. Pokiaľ k takej dohode nedôjde, je predávajúci povinný poskytnúť kupujúcemu finančnú náhradu formou dobropisu.

Dátum predaja :

razítko a podpis predajcu

dodávateľ:

**SEVEN SPORT, s. r. o.**

Bořivojova 35/878 130 00 Praha 3, ČR IČO: 268 47 264, DIČ: CZ26847264
Objednávky: +420 556 300 970, objednavky@insportline.cz
Reklamační: +420 556 770 190, mobil: +420 604 853 019, reklamace@insportline.cz
Servis: +420 556 770 190, mobil: +420 604 853 019, servis@insportline.cz
Fax: +420 556 770 192, (servis +420 556 770 191)
Web: www.insportline.cz, www.worker.cz, www.worker-moto.cz



Zastoupení pro Slovensko:

INSPORTLINĚ, s.r.o., Bratislavská 36, 911 05 Trenčín, IČO: 36311723, DIČ: SK2020177082
Objednávky: +421(0)326 526 701, +421(0)917 649 192, objednavky@insportline.sk
Reklamační: +421(0)326 526 701, +421(0)918 408 519, reklamacie@insportline.sk
Fax: +421(0)326 526 705
Web: www.insportline.sk, www.worker.sk, www.worker-moto.sk