

HASZNÁLATI ÚTMUTATÓ - HU

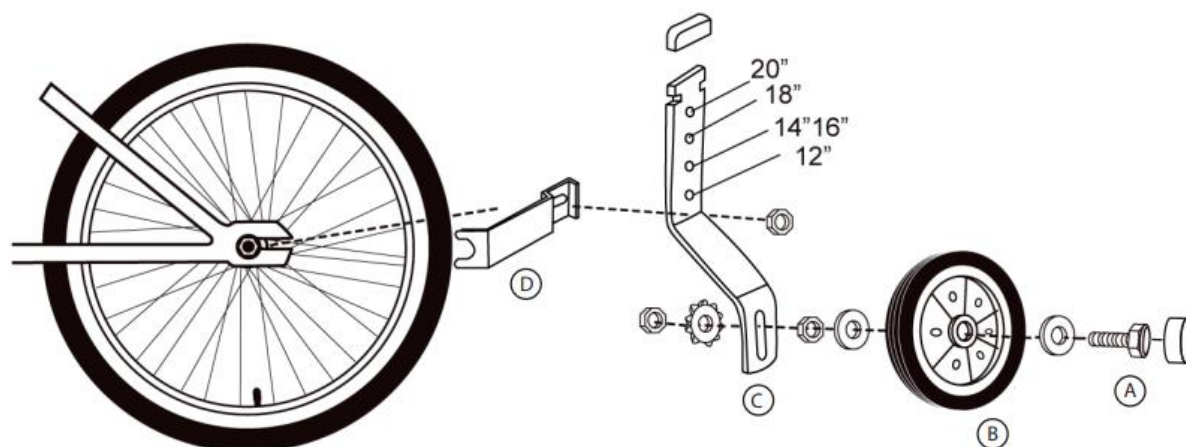
IN 30583 Segédkerekek inSPORTline ISL Kiuti 12-20"

A SevenSport s.r.o. fenntartja a jogot, hogy termékeit előzetes értesítés nélkül módosítsa és fejlessze. Látogasson el weboldalunkra: www.insportline.eu, ahol megtalálja a kézikönyv legújabb verzióját.

BIZTONSÁGI ÚTMUTATÓ

- Használat és összeszerelés előtt olvassa el a kézikönyvet, és őrizze meg későbbi felhasználás céljából.
- Az összeszerelést csak felnőtt végezheti.
- Rendszeresen ellenőrizze, hogy minden csatlakozás szoros-e.
- Ne használjon sérült vagy kopott terméket. Ne használja a terméket, ha éles szélei vannak.

TERMÉK LEÍRÁSA ÉS ÖSSZESZERELÉSE



A. csavar, 2x	anya, 4x
B. kerék, 2x	záró alátét, 2x
C. kerék tartó, 2x	alátét, 4x
D. alap, 2x	

KEREKELK ÖSSZESZERELÉSE

Helyezze át a csavart (A) az alátéttel együtt a keréken (B). Csúsztassa az alátéteket a csavar másik oldalára, és rögzítse a keréktartóhoz (C) az anyával.

Ismételje meg a második keréssel.

KERÉKPÁRVÁZRA SZERELÉS

- Csavarja le a hátsó keréktengely rögzítőanyáját.
- Csúsztassa a talpat (D) a tengelyre.
- Rögzítse a kereket a talpra, kiválasztva a megfelelő magasságot.
- Rögzítse a rögzítőanyát a tengelyre.
- Ismétlje meg a másik oldalon.

KÖRNYEZETVÉDELEM

Miután a termék élettartama lejárt, vagy ha a lehetséges javítás nem gazdaságos, a helyi törvényeknek megfelelően és környezetbarát módon dobja el a legközelebbi gyűjtőhelyen. Ezáltal megóvja a környezetet és a természetes forrásokat. Ezenkívül hozzájárulhat az emberi egészség védelméhez. Ha nem biztos a hulladék helyes eltávolításában, kérjen tájékoztatást a helyi hatóságoktól, hogy elkerülje a törvényszegést vagy a szankciókat.

Ne tegye az elemeket a háztartási hulladék közé, hanem vigye az újrahasznosítási helyre.

