

HASZNÁLATI ÚTMUTATÓ – HU

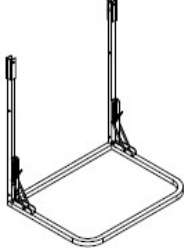
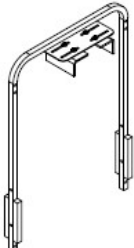
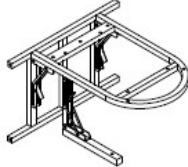

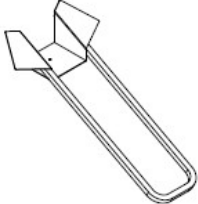




IN 30575 Kosárlabda-visszadobó inSPORTline Havaster II






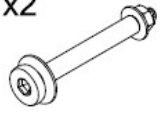


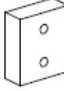



A SevenSport s.r.o. fenntartja a jogot, hogy előzetes értesítés nélkül bármilyen változtatást és fejlesztést hajtson végre termékein. Látogasson el weboldalunkra, a www.insportline.eu oldalra, ahol megtalálja a kézikönyv legfrissebb verzióját.

BIZTONSÁGI UTASÍTÁSOK

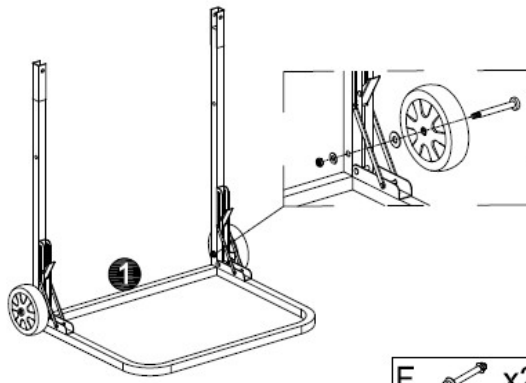
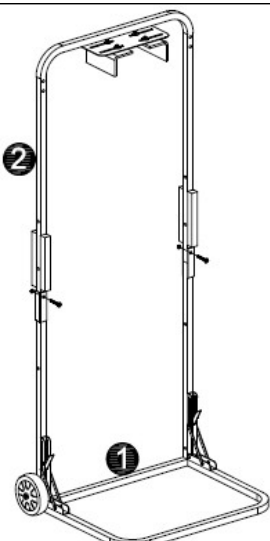
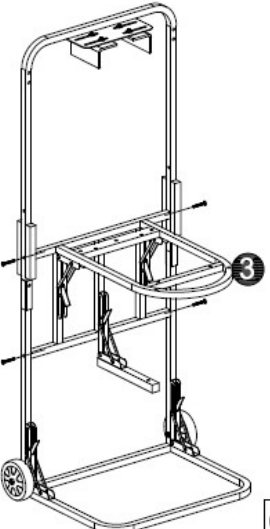
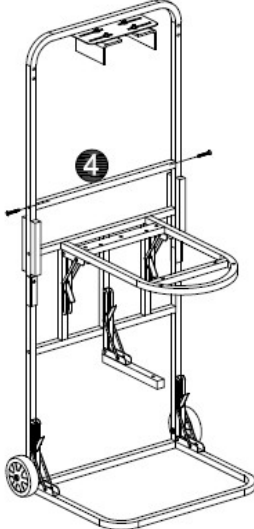
- Kérjük, használat előtt olvassa el a kézikönyvet, és őrizze meg későbbi felhasználás céljából.
- Az összeszerelést kizárólag felnőtt végezheti.
- Az összeszerelést 4 fővel ajánlott elvégezni.
- Az összeszerelés előtt ellenőrizze, hogy a csomag tartalma teljes-e.
- Ha a terméken éles szélek jelennek meg, azonnal hagyja abba a használatát.
- A terméket kizárólag arra a célra használja, amelyre gyártották.

ALKATRÉS Z LISTA

1  x1	2  x1	3  x1	4  x1
5  x1	6  x4	7  x4	8  x4
9  x1			

A x12  6# x 50	B x2  6# x 35	C x6  8# x 35	D x14 	E x4 
F x2 	G x1 	H x4 	I x2 	J x2 
K x1 	K x1 			

ÖSSZESZERELÉS

<p>1.</p>  <p>F x2 J x2</p>	<p>2.</p>  <p>B x2 E x2</p>
<p>3.</p>  <p>C x4</p>	<p>4.</p>  <p>C x2</p>

